

Приборы и оборудование

УДК 628.334.51:622

Колесник В.Е., докт. техн. наук, профессор, **Куликова Д.В.**

Государственное высшее учебное заведение «Национальный горный университет»

просп. Карла Маркса, 19, 49005 Днепропетровск, Украина
e-mail: kollesnikve@yahoo.com

Разработка алгоритма выбора и расчета основных параметров отстойника для очистки сточной воды от взвешенных частиц

Целью работы является разработка алгоритма инженерно-технологического расчета параметров конструкции предложенного горизонтального отстойника для очистки сточной воды от взвешенных частиц. Рассмотрена усовершенствованная конструкция проточного отстойника для очистки промышленных сточных вод от механических примесей полидисперсного состава методом гравитационного отстаивания в потоке, который движется с небольшой скоростью. Проанализированы особенности конструкций устройств, обеспечивающих впуск загрязненной воды в отстойник и отвод осветленной жидкости, а также элементов днища наклонного желоба, обеспечивающих удаление осевшего шлама. Обосновано использование вертикальных перфорированных перегородок, которые располагаются в выбранных сечениях отстойного сооружения. Предложен алгоритм расчета элементов конструкции и гидравлических параметров усовершенствованного горизонтального отстойника. Вследствие изменения конструкции отстойника повышается эффективность очистки сточной воды, в частности, шахтной в результате обеспечения ламинарного режима ее течения и интенсификации процесса гравитационного осаждения взвешенных частиц. *Библ. 8, рис. 3, табл. 1.*

Ключевые слова: механическая очистка сточных вод, горизонтальный отстойник, взвешенные вещества, гидравлические параметры отстойника, эффективность очистки.

Эффективность очистки сточной воды от взвешенных частиц в существующих горизонтальных отстойниках относительно невысокая. Это обуславливает длительные сроки отстаивания воды и низкую производительность таких сооружений. Применение таких отстойников не рационально в условиях повышенного поступления шахтной воды. Одним из способов интенсификации работы отстойных сооружений является усовершенствование их конструкции, что

требует обоснованного выбора конструктивных параметров, определения ожидаемой степени повышения эффективности очистки воды и методов расчета, при которых действительные скорости и время пребывания воды в реальном отстойнике как можно меньше отличались бы от теоретических или расчетных значений.

Необходимым условием эффективной работы отстойных сооружений является ламинарный режим движения воды и устойчивость по-

тока, то есть конструкция отстойника должна обеспечивать максимально равномерное распределение скорости потока по его сечению и по возможности более полное использование его объема за счет исключения застойных зон.

Считается, что наилучшим условием отстаивания промышленных стоков является горизонтальное движение главного потока воды, перпендикулярное движению осаждающихся частиц. При этом скорость отстаивания не увеличивается, а достигается лишь уменьшение возмущения движения потока жидкости в процессе осветления.

Авторами предложена оригинальная конструкция проточного горизонтального отстойника для очистки сточной воды от механических примесей полидисперсного состава гравитационным отстаиванием в потоке, находящемся в состоянии покоя или движущемся с небольшой скоростью [1]. Это очистное сооружение может быть использовано в разных отраслях промышленности, в том числе угольной, для очистки сточной воды от нерастворенных твердых веществ преимущественно однородного химического состава с удельной плотностью, превышающей плотность воды.

Цель настоящей статьи — разработка алгоритма инженерно-технологического расчета параметров конструкции усовершенствованного горизонтального отстойника для очистки сточной воды от механических примесей на основе теоретических и экспериментальных исследований процесса отстаивания загрязненной воды, выполненных на действующем макете.

Главным отличием предложенной конструкции отстойника от традиционных сооружений механической очистки сточной воды от взвешенных веществ является то, что корпус отстойника выполнен в виде желоба, сужающегося по направлению к выходному отверстию при одновременном увеличении глубины. Общий вид усовершенствованного горизонтального отстойника представлен на рис.1. Внутри его корпуса последовательно установлены перфорированные вертикальные поперечные перегородки с сечениями, соответствующими сечению корпуса отстойника. Эти перегородки разбивают поток осветляемой воды на множество отдельных струй и способствуют выравниванию скорости потока по сечению перегородок. Поскольку корпус установлен на опоре с наклонным днищем в сторону сливного отверстия, это обеспечивает сползание осадка, выпадающего в процессе осветления на дно, в самую глубокую часть отстойника. Оттуда образовавшийся ил может периодически сливаться через отверстие в днище без остановки работы отстойника.

Отстойник работает следующим образом. Исходящий поток воды по трубопроводу 2 подает в струераспределительный лоток 3 прямоугольной формы. Через отверстия 4 на дне струераспределительного лотка поток равномерно распределяется по всей ширине неглубокой начальной части устройства, при этом скорость осветляемой воды снижается. Для равномерно распределения потока жидкости, ликвидации застойных зон, увеличения коэффициента объемного использования отстойника и улучшения процесса осветления по всему переменному сечению корпуса 1 стационарно устанавливаются перфорированные вертикальные поперечные перегородки 9. Перфорация выполнена в виде отверстий, равномерно распределенных по всему сечению перегородок. При этом поток жидкости перемещается через систему упомянутых перегородок, поперечная площадь и прямоугольная форма которых соответствуют сечению корпуса отстойника, к противоположному выпускному торцу отстойника. Перфорированные перегородки разбивают основной поток на множество ламинарных струй. При таком режиме течения происходит интенсивное оседание взвешенных частиц, имеющих в воде, и их непрерывное сползание в нижнюю часть отстойника под действием гравитационных сил. Площади сечений каждой последующей перегородки в идеальном случае могут быть одинаковыми, но на практике их желательно постепенно повышать, что обеспечивается подбором угла сужения желоба β , который показан на разрезе А-А (см. рис.1). Расход воды через каждую перфорированную перегородку отстойника практически постоянен. Нарушение его постоянства может наблюдаться при изменении гидродинамического сопротивления пе-

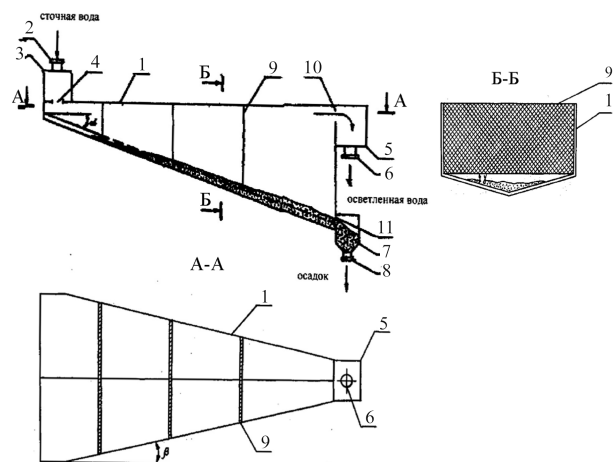


Рис.1. Общий вид горизонтального отстойника усовершенствованной конструкции.

перегородок, что приведет к увеличению или уменьшению расхода жидкости в зазоре между перегородкой и днищем желоба. Постепенное увеличение площади перегородок обеспечит снижение скорости потока по мере его продвижения по желобу и повысит интенсивность оседания все более мелких твердых частиц.

Выпадающий осадок сползает по наклонному днищу в направлении движения воды без остановки работы устройства, собирается в нижней части днища корпуса, поступает в приемный бункер для накопления и уплотнения осадка 7 и через отверстие 11 шлам отводится по трубопроводу 8. Осветленная (очищенная) вода через сливное отверстие 10 поступает в водосборный лоток 5, расположенный на задней торцевой стенке отстойника, и отводится по трубопроводу 6.

Обустройство сливного отверстия 10 в виде щели и водосборного лотка 5 по всей ширине задней торцевой стенки отстойника позволяет получить стабильный уровень воды в нем, плавное равномерное вытекание наиболее чистого верхнего слоя осветленной воды, мало влияющее на гидравлический режим работы отстойника. Кроме того, осветленная вода, которая переливается через нижнюю кромку щелевого отверстия, поступает в водосборный лоток достаточной емкости, что важно для поддержания постоянного рабочего горизонта воды в секции отстойника.

Поскольку наибольшее количество выпадающего осадка скапливается в передней части отстойного сооружения, наклон дна традиционных горизонтальных отстойников делают в сторону впуска воды. Исследования П.И.Пискунова [2] показали, что уменьшение глубины отстойника к выходу влечет за собой сокращение необходимого времени для выпадения взвеси.

В предлагаемой конструкции горизонтального отстойника по мере прохождения сточной воды глубина отстойного сооружения постепенно возрастает, начиная от впускного струераспределительного лотка и достигая максимального значения у противоположной (задней) торцевой стенки, где продолжают оседать наиболее мелкие частицы, поскольку более крупные уже успели осесть на дно в неглубокой части отстойника. При этом у заднего выпускного торца отстойника, где глубина желоба максимальна, даже мелкие частицы, продолжая оседать, окажутся на большей глубине относительно поверхностного слоя осветленной воды, который сливается, не возмущая процесс осаждения, то есть практически не происходит взаимодействие сливаемой осветленной воды с осадком. Кроме

того, выполнение днища корпуса отстойника в форме равнобедренного треугольника обеспечивает свободное сползание осадка к шламоприемному отверстию, мало влияя на живое сечение отстойного сооружения.

Для улучшения гидродинамических условий работы отстойного сооружения (увеличения коэффициента объемного использования и эффективности его работы) конструкции элементов впуска и выпуска сточной воды должны обеспечить ее равномерное распределение по ширине и глубине потока. Инерция массы воды, поступающей в отстойное сооружение со значительной скоростью, резко снижает эффект работы той части отстойника, которая находится вблизи впуска. Вследствие высоких скоростей движения воды осаждение взвешенных частиц здесь затруднено (за исключением крупных фракций с высокой плотностью вещества). В связи с этим требуется оборудование системы рационального впуска. Незатопленные впускные конструкции обеспечивают лучшие гидравлические условия по времени осветления воды в отстойном сооружении и величине скорости протекания по сравнению с затопленными. Поэтому рекомендуется подача сточной воды в отстойник с использованием струераспределительного лотка. В нем кинематическая энергия входящих струек гасится довольно эффективно, вследствие чего на входе в рабочую зону отстойника (в начальную секцию) осуществляется равномерное распределение воды по всему его поперечному сечению.

Сбор осветленной воды на выходе из отстойника необходимо осуществлять таким образом, чтобы скорость подхода воды к переливной кромке выпускного щелевого отверстия была меньше, чем скорость подсосывания частиц осадка в осветленный верхний слой жидкости. В предложенном отстойнике сбор осветленной воды рекомендуется осуществлять в водосливной карман, расположенный на заднем торце отстойного сооружения, снаружи корпуса вблизи свободной поверхности потока жидкости (см. рис.1). Такая конструкция водосливного устройства обеспечивает минимальное воздействие слива на траектории движения твердых частиц, продолжающих оседать в последней секции отстойника, даже в случае их небольших размеров, что в конечном итоге позволяет выпускать из отстойника максимально осветленную воду. Вода, поступающая в отстойник и сливаемая из него, должна переливаться ровным слоем по всей длине сливных ребер карманов, для чего лотки, принимающие сточную воду и отводящие очищенную, устанавливаются

строго горизонтально, а уровень сливного ребра должен быть несколько ниже уровня ребра кармана, обеспечивающего поступление воды в отстойник. Разница высот сливных карманов устанавливается с учетом производительности отстойника.

Необходимым условием надежной работы отстойника, а также стабильности качества осветленной воды является наличие ламинарного режима ее течения. При этом важно сохранение его устойчивости, поскольку турбулентность увеличивает транспортирующую способность взвеси в потоке и эффективность осветления воды снижается. Улучшить условия процесса отстаивания взвеси при наличии в потоке свободной поверхности можно созданием стабильной гидродинамической структуры потока, то есть снижением интенсивности высокомутных придонных течений и ликвидации возникновения крупномасштабных завихрений в верхней части потока. Это достигается в результате установки промежуточных перфорированных вертикальных перегородок по всему сечению отстойника, которые разделяют поток очищаемой жидкости на множество отдельных слоев (струй) малой высоты.

Указанные перегородки, установленные в потоке равномерно по всей длине желоба предложенного отстойника, способствуют гашению энергии донных и поверхностных течений, выравниванию скоростей по всему сечению сооружения, а также ведут к увеличению коэффициента его объемного использования и улучшению эффекта оседания взвеси, находящейся в сточной воде.

В известных конструкциях отстойников перфорированные перегородки устанавливают лишь на входе в отстойник для равномерного распределения потока воды по площади поперечного сечения и на выходе из отстойника для равномерного отбора жидкости. Так, исследования режима работы горизонтальных отстойников, проведенные А.А.Суриным и З.Я.Городищевым [3], показывают целесообразность установки дырчатых перегородок на расстоянии 4 м от входа и 1,5 м от выхода воды из отстойника. Результаты экспериментальных исследований, полученные А.И.Березой [4], показали, что дырчатые перегородки на выходе целесообразно располагать на расстоянии 3–5 м от водовыпускных устройств.

На структуру потока существенное влияние оказывает и форма отверстий. В отстойниках могут быть установлены распределительные перегородки двух типов: дырчатые и щелевые,

причем форма щелей может быть горизонтальной и вертикальной. Как показывает практика [5], коэффициент использования объема горизонтальных отстойников с дырчатыми перегородками значительно выше по сравнению с остальными типами. Диаметр отверстий обычно выбирают в пределах 30–100 мм [6].

Число перегородок в предлагаемом отстойнике выбирают таким, чтобы расстояние между

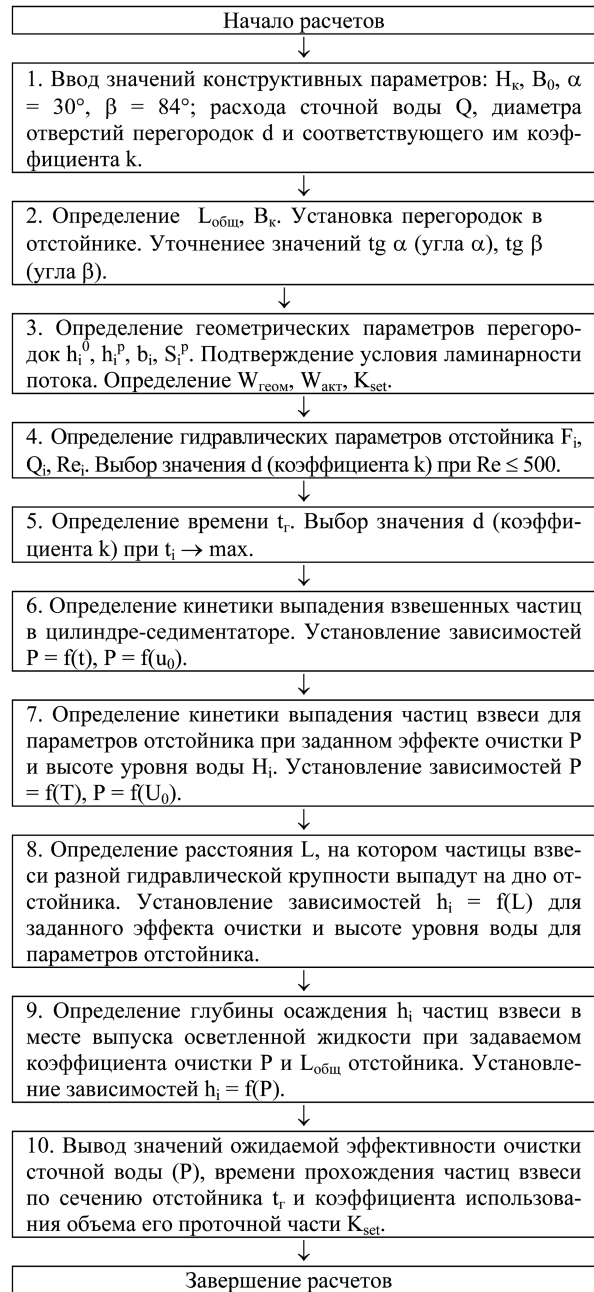


Рис.2. Алгоритм инженерного расчета конструктивных и технологических параметров горизонтального отстойника усовершенствованной конструкции.

Значения коэффициента k , соответствующие диаметру d отверстия перегородок [7]

Диаметр отверстия d , см	2,5	3,0	3,6	4,0	5,0	6,0	7,0	8,0	9,0	10,0
Значения коэффициента k	0,629	0,629	0,666	0,685	0,674	0,685	0,694	0,685	0,706	0,685

ними было не больше его ширины. При этом отверстия должны располагаться равномерно по всей рабочей площади перегородок.

Основной целью перегородок является не задержание примесей, а выравнивание горизонтальной скорости движения осветляемой воды по глубине с постепенным ее снижением по длине отстойника. Это существенным образом улучшает гидравлический режим работы устройства, а следовательно, повышает эффективность очистки (осветления) сточной воды. Вследствие установки в отстойнике промежуточных перфорированных перегородок его строительный объем используется достаточно полно, и потому фактическая продолжительность отстаивания сточной воды и скорость потока приближаются к расчетным значениям.

Таким образом, благодаря оснащению отстойника промежуточными перфорированными перегородками и незатопленным струераспределительным лотком обеспечивается эффективное гашение турбулентных завихрений на входе в отстойное сооружение, а также равномерное распределение сточной воды непосредственно в самом отстойнике. При этом обеспечивается равномерный перелив верхнего слоя осветленной жидкости в сборный водосливной лоток при минимальном взаимодействии очищенной жидкости с осадком. Наличие перегородок, установленных в разных сечениях отстойника, обеспечивает выравнивание потока жидкости, а также придает потоку однонаправленный ламинарный характер течения, что способствует более эффективному осаждению механических примесей на дно отстойного сооружения.

Последовательность выбора и расчета основных конструктивных параметров предложенного горизонтального отстойника для очистки сточной воды от механических примесей отражена в представленном ниже алгоритме инженерно-технологического расчета (рис.2) с соответствующими пояснениями, которые приводятся ниже.

1. Значения конечной высоты отстойника H_K и начальной ширины желоба V_0 (в метрах) выбираем по конструктивным соображениям с учетом объема поступающей на очистку воды, производительности отстойника и степени сужения желоба в плане (определяется углом β). Угол наклона днища корпуса к горизонтальной

плоскости α принят 30° по априорным данным с учетом свободного сползания илистого осадка по дну желоба. Углы сужения отстойного сооружения β приняты 84° на основе исследований, проведенных на макете, с учетом обеспечения постепенного увеличения площади поперечного сечения желоба, необходимого для снижения продольной скорости течения в отстойнике.

Величину расхода сточной воды Q (m^3/c) устанавливаем на основании данных, содержащихся в форме государственной статистической отчетности 2-ТП (водхоз), ежегодно заполняемой каждым предприятием.

В качестве перегородок предложено устанавливать перфорированные металлические листы с отверстиями круглой формы, совокупность которых образует правильные шестиугольники. Выбираем диапазон диаметра d отверстий перегородок в пределах 2,5–10 см и определяем соответствующий им коэффициент пропускания воды (k) через сечения этих перегородок в расчете на $1 m^2$ их рабочей площади (таблица).

2. Выбрав значение H_K , определяем общую длину $L_{общ}$ предлагаемого отстойника:

$$\operatorname{tg} \alpha = H_K / L_{общ}. \quad (1)$$

Принимаем полученную величину $L_{общ}$, округлив ее до целого значения (в метрах).

Устанавливаем перегородки в отстойнике на расстоянии L_1 друг от друга. В результате проведенного моделирования гидравлического режима работы предлагаемого отстойника выяснено, что целесообразно установить по сечению отстойного сооружения пять перегородок (их меньшее либо большее количество ведет к снижению ожидаемой эффективности очистки сточной воды). Перегородки на входе и выходе из отстойника (первую и последнюю) устанавливаем на расстоянии 4 м от торцевых стенок. Последующие три перегородки располагаем на равном расстоянии друг от друга.

Выбрав значение V_0 , определяем конечную ширину V_K предлагаемого отстойника:

$$\operatorname{tg} \beta = L_{общ} / [0,5 (V_0 - V_K)]. \quad (2)$$

Принимаем полученную величину V_K , округлив ее до целого значения (в метрах).

Уточняем значения $\operatorname{tg} \alpha$ (угла α) и $\operatorname{tg} \beta$ (углов β) по формулам (1), (2) с учетом откор-

ректированных значений общей длины $L_{\text{общ}}$ и конечной ширины B_k предлагаемого отстойника.

3. Определяем геометрические параметры перегородок предлагаемого отстойника. Для этого выбираем расстояние между перегородками L_i (м) и, уточнив значение $\text{tg } \alpha$, определяем общую высоту i -й перегородки h_i^o (м) предлагаемого отстойника:

$$\text{tg } \alpha = h_i^o / L_i. \quad (3)$$

где L_i — расстояние от начала отстойного сооружения до i -й перегородки, м.

Рабочую высоту i -й перегородки h_i^p (м) предлагаемого отстойника рассчитываем без учета высоты борта отстойного сооружения (по рекомендации [8], составляет 0,3 м), то есть $h_i^o = h_i^p + 0,3$.

Уточнив значение $\text{tg } \beta$, определяем ширину i -й перегородки b_i (м) предлагаемого отстойника:

$$b_i = 2 L_i / \text{tg } \beta + B_k, \quad (4)$$

где L_i — расстояние от i -й перегородки до задней торцевой стенки отстойника, м.

Рабочую площадь i -й перегородки S_i^p (м²) предлагаемого отстойника определяем по формуле:

$$S_i^p = b_i h_i^p. \quad (5)$$

Увеличение рабочей площади каждой последующей перегородки предлагаемого отстойника, включая S^p его задней торцевой стенки, способствует выполнению условия ламинарности потока осветляемой воды, то есть скорость потока снижается по сечению отстойного сооружения, что способствует поддержанию ламинарного режима течения.

Определяем коэффициент использования объема проточной части отстойника $K_{\text{сет}}$. Первоначально определяем общий геометрический объем $W_{\text{геом}}$ (м³) отстойника:

$$W_{\text{геом}} = H_k^2 B_k / (2 \text{tg } \alpha) + H_k^3 / (3 \text{tg}^2 \alpha \text{tg } \beta). \quad (6)$$

Объем активной зоны $W_{\text{акт}}$ (м³) отстойника определяем по формуле (6) без учета высоты борта отстойного сооружения (0,3 м [8]):

$$W_{\text{акт}} = (H_k - 0,3)^2 B_k / (2 \text{tg } \alpha) + (H_k - 0,3)^3 / (3 \text{tg}^2 \alpha \text{tg } \beta).$$

Коэффициент $K_{\text{сет}}$ определяем по формуле:

$$K_{\text{сет}} = W_{\text{акт}} / W_{\text{геом}}. \quad (7)$$

4. Определяем гидравлические параметры предлагаемого отстойника. Суммарную пло-

щадь отверстий i -й перегородки F_i (м²) при задаваемом размере их диаметра d определяем по формуле:

$$F_i = S_i^p k. \quad (8)$$

Величину расхода потока жидкости q_i (м³/м²·с) в расчете на 1 м² рабочей площади i -й перегородки при задаваемом размере их диаметра d определяем по формуле:

$$q_i = Q / (S_i^p k) = Q / F_i. \quad (9)$$

Воспользовавшись номограммами, представленными на рис.3, а также полученными аналитическими зависимостями [7], определяем значения числа Рейнольдса для задаваемых диаметров d отверстий i -й перегородки предлагаемого отстойника Re_i . Из полученных значений Re выбираем для дальнейшего расчета только те диаметры d , для которых число $Re \leq Re_{\text{кр}}$, при этом $Re_{\text{кр}} \leq 500$.

5. Определяем время прохождения частиц взвеси t_r (с) по сечению предлагаемого отстойника при задаваемом диаметре d отверстий перегородок по формуле:

$$t_r = L_i S_i^p k / Q, \quad (10)$$

где L_i — расстояние от места впуска сточной воды до i -й перегородки, м.

Для дальнейшего расчета выбираем тот диаметр d отверстий перегородок, при кото-

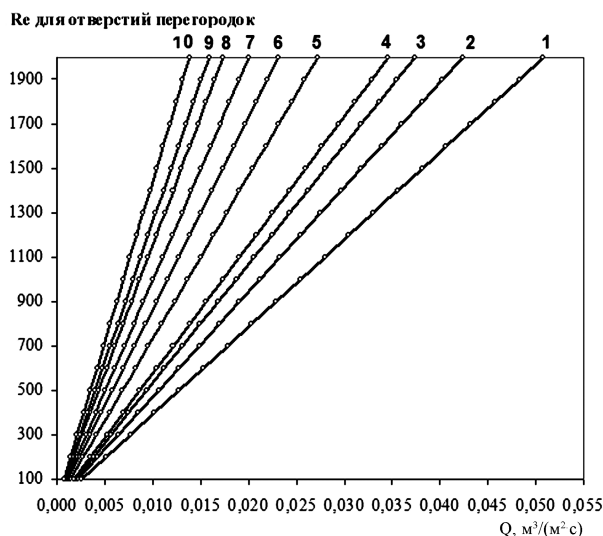


Рис.3. Номограммы изменения значений Re для задаваемых диаметров отверстий, обеспечивающих ламинарный режим течения жидкости, от величин ее расхода в расчете на 1 м² рабочей площади перегородки при соответствующем d , см: 1 – 2,5; 2 – 3; 3 – 3,6; 4 – 4; 5 – 5; 6 – 6; 7 – 7; 8 – 8; 9 – 9; 10 – 10.

ром рассчитанное время t_r будет наибольшим ($t_r \rightarrow \max$).

6. Оцениваем кинетику выпадения частиц взвешенных веществ в статических лабораторных условиях. Для этого определяем продолжительность пребывания осветляемой воды t (с) в цилиндре-седиментаторе и скорость осаждения u_0 (мм/с) частиц взвеси (гидравлическую крупность), обеспечивающие заданный эффект ее очистки P (%). Результаты экспериментов представляют в виде графических и аналитических зависимостей количества выпавших частиц взвеси от продолжительности процесса отстаивания $P = f(t)$ и скорости осаждения взвешенных частиц $P = f(u_0)$ при установленной высоте лабораторного цилиндра-седиментатора. Данные зависимости позволяют определить процентное количество взвешенных частиц, выпадающих на дно, в течение любого заданного промежутка времени с соответствующей гидравлической крупностью.

7. Оцениваем кинетику выпадения частиц взвеси для параметров предлагаемого отстойника при заданном эффекте очистки P и переменной высоте уровня воды, равной рабочим глубинам перегоронок $H_i = h_i P$ (м).

Для этого продолжительность отстаивания сточной воды T_i (с) в предлагаемом отстойнике при достижении одинакового (постоянного) эффекта очистки (осветления) и переменной высоте уровня воды H_i определяем по формуле:

$$T_i = t (H_i/h)^n, \quad (11)$$

где T_i , t – продолжительность отстаивания соответственно в предлагаемом отстойнике и цилиндре-седиментаторе высотой H_i и h при одинаковом эффекте осаждения (проценте выпадения взвеси P); n – показатель степени, характеризующей способность частиц к агрегации при отстаивании в покое.

Расчетные скорости осаждения U_0 (мм/с) частиц взвеси (гидравлическая крупность) при заданном эффекте очистки P и переменной высоте уровня воды H_i в предлагаемом отстойнике определяем по формуле:

$$U_0 = H_i/T_i. \quad (12)$$

Результаты полученных расчетов представляют в виде графических и аналитических зависимостей количества выпавших частиц взвеси от продолжительности процесса отстаивания $P = f(T_i)$ и скорости осаждения взвешенных частиц $P = f(U_0)$ в предлагаемом отстойнике при разных высотах слоя жидкости.

8. Определяем расстояние L (м), на котором частицы взвеси различной гидравлической

крупности выпадут на дно предлагаемого отстойника переменной глубины при задаваемом эффекте очистки:

$$L = b_i / (4 \operatorname{ctg} \beta) - \{ [b_i / (4 \operatorname{ctg} \beta)]^2 - Q / (2 k U_0 \operatorname{ctg} \beta) \}^{1/2}. \quad (13)$$

Полученные результаты представляем в виде графических и аналитических зависимостей изменения глубины осаждения h_i (м) частиц взвеси различной гидравлической крупности от расстояния L , на котором они выпадут на дно $h_i = f(L)$ при задаваемом эффекте очистки P и высоте уровня воды H_i , с учетом параметров предлагаемого отстойника.

9. На основании полученных зависимостей определяем глубину осаждения частиц взвеси различной гидравлической крупности в месте выпуска осветленной жидкости у задней торцевой стенки предлагаемого отстойника при задаваемой величине эффекта очистки P и общей длине $L_{\text{общ}}$ отстойного сооружения. Полученные результаты представляем в виде графической и аналитической зависимости изменения глубины осаждения частиц взвеси различной гидравлической крупности от величины эффекта очистки сточной воды $h_i = f(P)$ при заданной общей длине $L_{\text{общ}}$ предлагаемого отстойника. Эта зависимость позволяет ориентировочно определить ожидаемую эффективность очистки сточной воды, содержащей взвешенные вещества, и соответствующую ей глубину осаждения частиц взвеси различной гидравлической крупности.

Выводы

Предложенная авторами усовершенствованная конструкция горизонтального отстойника характеризуется увеличением коэффициента его объемного использования за счет формирования стационарного (ламинарного) режима течения потока с изменяющейся формой сечения (от неглубокого и широкого в области впуска очищаемой воды до глубокого и узкого в области слива). По мере течения очищаемой воды в отстойнике взвешенные в ней частицы оседают на все большую глубину. Поэтому в области слива образуется достаточно высокий слой осветленной воды, что позволяет сливать ее с минимальным увлечением ила, который собирается ближе к дну отстойника. Ламинарный режим движения потока жидкости в предлагаемом отстойнике предотвращает разрушение сплывающего слоя осадка (так называемый эффект повторного взмучивания), поскольку скорость встречного потока в придонном слое близка к нулю. Форма отстойника обеспечивает повышение интенсивности выделения и осаждения мелкодисперсных частиц взвеси вследствие отсутствия

застойних зон та більш рівномірного розподілення швидкості потоку по всій площі поперечного сечення. В кінцевому підсумку підвищується ефективність процесу освітлення (очистки) промислових стічних вод від взвешених частинок та примісей в цілому.

Представлений алгоритм розрахунку конструктивних та гідравлічних параметрів горизонтального відстійника удосконаленої конструкції дозволяє вибрати його основні геометричні розміри, оцінити очікувану ефективність очищення стічної води та відповідну їй кінетику осадження частинок різної гідравлічної крутості.

Список літератури

1. Пат. 98382 Укр., МПК⁹ В 01 D 21/02. Пристрій для очищення скидів від завислих речовин / В.Є. Колесник, Д.В.Кулікова. — Опубл. 10.05.12, Бюл. № 9.

2. Пискунов П.И. Моделирование работы отстойников // Водоснабжение и сан. техника. — 1935. — № 11.

3. Сури́н А.А., Горо́дищев З.Я. Исследование на моделях режима работы горизонтальных отстойников : Сб. науч. работ. Вып. 1. Водоснабжение. — Л. : Ленинград. науч.-исслед. ин-т комун. хоз-ва, 1950.

4. Береза А.И. Вопросы гидравлики горизонтальных отстойников. — Саратов : Изд-во Саратов. ун-та, 1966. — 179 с.

5. Азербей С.Х. Водоснабжение на железнодорожном транспорте. — М. : Трансжелдориздат, 1940. — 509 с.

6. Монгайт И.Л., Текиниди К.Д., Николадзе Г.И. Очистка шахтных вод. — М. : Недра, 1978. — 173 с.

7. Колесник В.Е., Куликова Д.В. Определение параметров усовершенствованного отстойника воды для условий водоотлива действующей шахты // Сб. науч. пр. Нац. горн. ун-та. — 2012. — № 37. — С. 281–289.

8. Проектирование сооружений для очистки сточных вод. Справочное пособие к СНиП 2.04.03-85 «Канализация. Наружные сети и сооружения». — М. : Стройиздат, 1990. — 192 с.

Поступила в редакцию 14.01.13

Колесник В.Є., докт. техн. наук, професор, **Кулікова Д.В.**

*Державний вищий навчальний заклад «Національний гірничий університет»
просп. Карла Маркса, 19, 49005 Дніпропетровськ, Україна
e-mail: kolesnikve@yahoo.com*

Розробка алгоритму вибору та розрахунку основних параметрів відстійника для очищення стічної води від завислих часток

Метою роботи є розробка алгоритму інженерно-технологічного розрахунку параметрів конструкції запропонованого горизонтального відстійника для очищення стічної води від завислих часток. Розглянуто вдосконалену конструкцію проточного відстійника для очищення промислових стічних вод від механічних домішок полідисперсного складу методом гравітаційного відстоювання в потоці, що рухається з невеликою швидкістю. Проаналізовано особливості конструкцій пристроїв, що забезпечують впуск забрудненої води у відстійник та відвід освітленої рідини, а також елементів днища похилого жолоба, що забезпечують видалення осілого шламу. Обґрунтовано використання вертикальних перфорованих перегородок, які розташовуються в обраних перетинах відстійної споруди. Запропоновано алгоритм розрахунку елементів конструкції та гідравлічних параметрів запропонованого горизонтального відстійника. Внаслідок зміни конструкції відстійника підвищується ефективність очищення стічної води, зокрема шахтної, шляхом забезпечення ламінарного режиму її течії й інтенсифікації процесу гравітаційного осадження завислих часток. *Бібл. 8, рис. 3, табл. 1.*

Ключові слова: стічні води, механічна очистка, горизонтальний відстійник, завислі речовини, гідравлічні параметри відстійника, ефективність очищення.

**Kolesnyk V. Ye., Doctor of Technical Science, Profesor,
Kulikova D. V.**

**State Higher Education Establishment «National Mining University»
19, Karl Marx Prosp., 49005 Dnipropetrovsk, Ukraine, e-mail: kolesnikve@yahoo.com**

The Sequence of Development of the Algorithm and Calculating the Basic Design Parameters of the Proposed Waste Water Settle

Purpose of work is developing an algorithm of engineering and technological calculation of design parameters of the proposed horizontal tanks for waste water treatment from the suspended particles. Improved construction for settler for industrial waste water treatment from mechanical admixtures of a polydisperse composition by gravity sedimentation in the stream, which moves with small flow velocity, is considered. Design features of device that provide an inlet of polluted water to settler and the output of treated liquid, and the elements of the bottom chute providing the removal of settled sludge are analyzed. The use of vertical perforated partitions which are located in selected cross-sections of the settling facilities is substantiated. Algorithm for calculating the construction elements and hydraulic parameters of the proposed horizontal tanks is proposed. As a result of design changes of settler is increased efficiency of waste water treatment, including mine water, by providing its laminar-flow conditions and intensification of the process gravitational deposition of suspended particles. *Bibl. 8, Fig.3. Table 1.*

Key words: ewaste waters, mechanical waste waters treatment, horizontal sedimentation tank, suspended solids, hydraulic parameters of sedimentation tank, efficiency of waste water treatment.

References

1. Kolesnyk V.E. and Kulikova D.V. (2012), «The equipment for treatment dumping from suspended solids». The patent UA 98382 Ukraine, MPK (2006) B 01 D 21/02; declared October 8, 2010; published May 10, 2012, bulletin № 9, 6 p. (Ukr.)
2. Piskunov P.I. Modeling of work settlers // *Vodosnabzhenie i sanitarnaia tekhnika*. — 1935. — № 11. (Rus.)
3. Surin A., Gorodishcher Z. Research on models of operating mode horizontal tanks // *Sbornik nauchnykh rabot. Vypusk 1. Vodosnabzhenie*. — Leningrad : Leningradskiy nauchno-issledovatel'skiy institutе komunal'nogo hoziaystva, 1950. (Rus.)
4. Bereza A.I. *Voprosy gidravliki gorizontalnykh otstoynikov*. — Saratov : Izdatel'vo Saratovskogo universiteta, 1966. — 179 p. (Rus.)
5. Azerer S.H. *Vodosnabzhenie na zheleznodorozhnom transporte*. — Moscow : Transzheleznodorizdat, 1940. — 509 p. (Rus.)
6. Mongayt I.L., Tekinidi K.D., Nikoladze G.I. *Ochistka shakhtnykh vod*. — Moscow : Nedra, 1978. — 173 p. (Rus.)
7. Kolesnyk V.E. and Kulikova D.V. (2012), Determine of parameters of the improved sedimentation tank of water for conditions of dewatering the operating mine, *Collection of scientific works of National Mining University*, № 37, pp. 281–299. (Rus.)
8. *Proektirovanie sooruzheniy dlia ochistki stochnykh vod. Spravochnoe posobie k SNiP 2.04.03-85 «Kanalizatsiia. Naruzhnye seti i sooruzheniia»*. — Moscow : Stroyizdat, 1990. — 192 p. (Rus.)

Received January 14, 2013