

ИНТРОДУКЦИОННЫЕ ИССЛЕДОВАНИЯ ВИДОВ РОДА *LAVANDULA* L. В ДОНЕЦКОМ БОТАНИЧЕСКОМ САДУ НАН УКРАИНЫ

Дана оценка успешности интродукции видов рода *Lavandula* L.: *L. angustifolia* Mill., *L. hybrida hort.*, *L. multifida* L., *L. latifolia* Vill. в условиях юго-востока Украины. Выявлены корреляционные плеяды вегетативных и генеративных признаков и особенности морфогенеза куста *L. angustifolia*. Определены дополнительные характеристики *L. angustifolia* subsp. *pyrenaica* по сравнению с *L. angustifolia* subsp. *angustifolia*.

Ключевые слова: интродукция, *Lavandula* L., морфологические признаки.

В роде *Lavandula* L. наблюдается разнообразие видов и форм — мезофитов или мезоксерофитов с выраженной экологической пластичностью, что определяет перспективность интродукционных исследований отдельных видов. В литературе освещены преимущественно результаты селекции, биохимического изучения и пути повышения выхода эфирномасличного сырья [2–8 и др.]. Для интродукции инорайонных растений в специфические природно-климатические условия юго-востока Украины с засушливо-суховежными явлениями и континентальным климатом актуальным является привлечение разных видов, форм и сортов, способных к адаптации к данным условиям существования и перспективных по хозяйственно-ценным признакам. Это позволит пополнить ассортимент культурных фитоценозов.

Род *Lavandula* включает более 28 видов, распространенных на территории от Канарских островов до Индии и Пакистана [9]. По нашему мнению, для оценки успешности интродукции видов рода *Lavandula* основным критерием является отношение растений к снижению температуры в зимний период, особенно при отсутствии снежного покрова, что характерно для юго-востока Украины.

Цель работы — исследовать биоморфологические особенности видов рода *Lavandula*, интродуцированных в Донецком ботаническом саду, оценить успешность их интродукции в условиях юго-востока Украины.

Были проведены фенологические наблюдения, оценка успешности интродукции в баллах; сравнительно-морфологический и корреляционный анализ вегетативных и генеративных органов образцов *L. angustifolia* Mill. для выявления достоверных отличий между признаками образцов, в том числе и при возрастных изменениях. Выявлены особенности морфогенеза куста этого вида при интродукции; определены признаки с высокой вариабельностью; оценены хозяйственно-ценные признаки.

Коллекция лаванд представлена видами, семена которых получены из разных интродукционных пунктов: *L. angustifolia* (18 образцов, среди них — сорта ‘Munstead’, ‘Hiolcote Blue’ (Германия)), *L. latifolia* Vill. (2 образца), *L. hybrida hort.* (*L. angustifolia* × *L. latifolia*); образец получен в виде вегетативного материала), *L. multifida* L. (2 образца). Образцы *L. angustifolia* представлены подвидом [11]: subsp. *pyrenaica* (DC.) Guinea (№ 5-1) и subsp. *angustifolia* (№ 5-2, 5-3, 5-4, 6-1, 7-1 2002–2003 гг. высадки и № 2-4, 2-5, 2-10, 2-11, 2-12, 1-7, 1-9 2005 г. высадки).

Источник интродукции — делектусы ботанических садов, торговая сеть, научно-производственные хозяйства Крыма.

Фенологические наблюдения, сравнительно-морфологический и корреляционный анализы вегетативных и генеративных органов образцов ($n=25$) *L. angustifolia* проводили с использованием общепринятых методов. В качестве контроля был выбран образец № 7-1, средние значения признаков которого наиболее приближаются к среднестатистическим параметрам выборки в целом. Для определения особенностей морфогенеза куста этого вида выявляли группы признаков, тесно корреляционно связанных между собой. Анализ проводили методом корреляционных плеяд, суть которого заключается в том, что центром плеяды является признак-индикатор, объединяющий вокруг себя корреляционно связанные с ним другие признаки. Плеяды разных уровней коэффициентов корреляции позволяют оценить степень связи между признаками и выделить наиболее значимые признаки и взаимосвязи. На основании полученных результатов был составлен дендрит по принципу «максимального корреляционного пути» [10].

Для максимального использования семенного и посадочного материала растения *L. angustifolia*, *L. latifolia* и *L. multifida* выращивали в теплице. Рассадку подращивали в индивидуальных контейнерах. Это связано с тем, что в предыдущие годы семена лаванды в условиях жаркой и сухой весны юго-востока Украины не давали всходов или они были недружными, ослабленными. В мае на коллекционный участок высаживали рассадку *L. angustifolia*, *L. latifolia* и *L. multifida* и укорененные черенки *L. hybrida*.

Отрастание листьев растений *L. angustifolia* и *L. hybrida* отмечали в последней декаде апреля — первой декаде мая, когда среднесуточная температура воздуха устанавливалась выше $+10^{\circ}\text{C}$ (табл. 1). Отрастание листьев *L. latifolia* приходится на более поздний срок, что наблюдали весной

2007 г., когда двулетние растения успешно зимовали в открытом грунте. Сроки наступления генеративной фазы у видов разные. Раньше других зацветают растения *L. angustifolia* subsp. *pyrenaica*, растущие в открытом грунте, и *L. multifida*, которые высаживали рассадой в виргинильном возрастном состоянии. При этом растения *L. angustifolia* subsp. *pyrenaica* имели самый короткий генеративный период. При удалении соцветий после цветения *L. angustifolia* subsp. *angustifolia* во второй половине августа отдельные особи снова формировали небольшое количество соцветий, и цветение продолжалось до наступления осеннего похолодания. Для *L. latifolia* характерны более поздние сроки наступления фазы цветения, чем для *L. angustifolia*. Одновременное цветение и созревание семян продолжается до наступления осенних заморозков. Цветение *L. hybrida*, *L. multifida* и *L. latifolia* — длительное, окончание его в условиях юго-востока Украины приходится на последнюю декаду августа — первую декаду сентября. Наиболее обильное формирование соцветий и дружное цветение наблюдали у *L. angustifolia* и *L. hybrida* в отличие от *L. multifida* и *L. latifolia*, что является биологической особенностью этих видов.

Образцы *L. angustifolia* разного географического происхождения хорошо переносят природно-климатические условия района интродукции, с незначительным отмиранием побегов в особо суровые зимы (снижение температуры воздуха ниже -20°C), регулярно цветут и дают семена. Успешность интродукции составляет 10 баллов, то есть вид является перспективным.

Растения *L. hybrida* имеют следующие хозяйственно-ценные признаки: относительная устойчивость к условиям региона, высокая продуктивность надземной массы и обильное цветение (также характерно для *L. angustifolia*), формирование соцветий (тирсов) на высоких осях с разветвлениями и длительное цветение (также

Таблица 1. Фенологический спектр видов рода *Lavandula* L.

Вид	апрель		май			июнь			июль			август			сентябрь		
	II	III	I	II	III	I	II	III	I	II	III	I	II	III	I	II	III
<i>L. angustifolia</i>																	
subsp. <i>angustifolia</i>		■					■	■	■	■	■	■	■	■			■
subsp. <i>pyrenaica</i>		■			■	■	■	■	■	■	■	■	■	■			
<i>L. latifolia</i>				■					■	■	■	■	■	■	■	■	■
<i>L. hybrida</i>		■					■	■	■	■	■	■	■	■	■	■	■
<i>L. multifida</i>		■	■	■	■	■	■	■	■	■	■	■	■	■	■	■	■

Примечание:

■ — отрастание; ■ — бутонизация; ■ — цветение; ■ — созревание семян

характерно для *L. latifolia*). Аромат эфирного масла — выразительный, приятный. Успешность интродукции — 8 баллов, то есть это малоперспективный вид с отсутствием семян и незначительным отмиранием побегов.

L. multifida не переносит низких температур, поэтому в открытом грунте может культивироваться как красивоцветущий однолетник благодаря непрерывному цветению и ажурным листьям или как многолетник, который на зиму переносят в условия защищенного грунта, где его вегетация происходит непрерывно и сопровождается цветением. Растения положительно реагируют на обрезку отцветших соцветий и формируют новые тирсы. Аромат эфирного масла — слабый, невыразительный.

Растения *L. latifolia* (второго года жизни и старше) во время интродукционных наблюдений вымерзали, поэтому к зиме их переносили в теплицу. Вид можно выращивать так же, как и *L. multifida*, а использовать так же, как и *L. angustifolia* благодаря приятному и сильному аромату эфирного масла. Успешность интродукции *L. multifida* и *L. latifolia* составляет 8 баллов — малоперспективные для открытого грунта вымерзающие виды.

Сравнительно-морфологический анализ отдельных признаков образцов *L. angustifolia* выявил достоверные различия ($p \leq 0,01$) между параметрами габитуса куста

(высота, диаметр, количество боковых побегов первого порядка и тирсов; длина боковых побегов, листка, тирса с осью) и возрастом растения (табл. 2). Увеличение параметров габитуса растений, т. е. развитие куста и нарастание надземной массы, свидетельствует об успешной интродукции вида в данных условиях. При этом отсутствует зависимость от возраста растений таких признаков, как ширина листа, длина облиственной части побегов и тирсов без оси (часть соцветия, на котором расположены пары цимоидов). Выявлены признаки со средней и высокой вариабельностью: количество тирсов на особи, длина облиственной части побега, длина побега до тирса и длина тирса без оси (определяется длиной оси между парами цимоидов). Также отмечено существенное варьирование такого хозяйственно-ценного признака, как длина облиственной части побега, на что преимущественно оказывает влияние форма куста (компактный или раскидистый). У большинства особей в возрасте старше 5 лет наблюдается формирование куста раскидистой формы с расположением побегов под углом не более $40-45^\circ$ и отличие в диаметре куста по сравнению с молодыми растениями значительное. Такие растения быстро теряют свою декоративную форму. Соотношение длины тирса с осью и длины тирса без оси у растений в возрасте старше 5 лет больше,

Таблиця 2. Морфометричні параметри образців *Lavandula angustifolia L.*

№ про- ба	Габітус куща, см		Кількість		Параметри листа, см			Длина побегов, см		Длина тирса, см		Длина оси между цимодами, см
	высота	диаметр	боковых побегов	тирсов	длина	ширина	индекс листа	до тирсов	облиствен- ной части	с осью	без оси	
5-1	61,0±1,2	151,0±1,2	26,7±0,9	478,2±19,9	5,2±0,1	0,4±0,01	13,0	31,5±0,7	7,7±0,3	24,2±1,1	4,6±0,1	1,0±0,1
5-2	61,9±0,9	166,1±1,5	29,7±0,8	386,1±10,6	4,5±0,3	0,6±0,04	7,5	27,0±1,4	11,8±1,0	28,6±0,5	7,0±0,5	1,4±0,1
5-3	31,7±0,7	109,0±3,2	23,9±0,5	357,6±6,0	4,4±0,2	0,4±0,01	11,0	62,0±0,7	15,1±0,8	29,5±0,6	8,6±0,6	2,0±0,2
5-4	38,5±1,3	96,9±2,0	16,8±0,7	159,6±6,1	3,0±0,1	0,4±0,01	7,5	24,7±0,8	12,0±0,9	28,3±0,3	10,0±0,2	1,0±0,2
6-1	39,8±1,6	107,0±2,9	19,6±0,4	117,2±19,9	5,2±0,1	0,4±0,01	13,0	31,5±0,7	7,7±0,3	24,2±1,1	4,6±0,1	1,0±0,1
7-1	63,2±0,9	109,0±3,1	21,1±0,3	122,4±1,6	2,9±0,1	0,3±0,01	9,7	36,2±0,4	14,9±0,6	19,3±0,8	3,3±0,2	1,0±0,1
M±m*	49,4±4,1	123,2±8,1	23,0±1,4	270,2±45,1	4,2±0,3	0,4±0,03	10,3±1,0	35,5±3,9	11,5±1,0	25,7±1,1	6,4±1,1	1,2±0,1
CV,%	29,0	23,0	20,7	58,0	24,0	24,0	24,0	38,0	28,0	15,0	41,2	33,0
1-7	43,9±2,1	43,5±2,1	27,3±0,5	126,2±2,0	4,0±0,1	0,6±0,01	6,7	20,5±0,4	5,5±0,2	24,9±0,7	9,8±0,4	1,4±0,1
1-9	40,9±1,1	44,1±2,3	26,3±0,7	127,2±9,3	3,6±0,04	0,5±0,02	7,2	19,7±0,3	9,9±0,5	19,9±1,4	4,8±0,4	1,8±0,1
2-4	30,9±2,1	28,4±4,1	8,2±0,5	33,7±1,9	3,0±0,04	0,5±0,01	6,0	21,0±0,3	13,0±0,2	14,9±0,2	3,5±0,1	0,7±0,01
2-5	37,7±0,6	41,4±1,4	6,6±0,3	80,4±3,8	3,1±0,1	0,4±0,01	7,8	19,1±0,6	13,4±0,3	18,0±0,5	4,8±0,4	1,1±0,1
2-10	31,5±0,4	24,8±0,3	5,9±0,2	11,2±1,8	3,9±0,1	0,4±0,01	9,8	18,8±0,4	16,0±0,3	16,3±0,3	5,5±0,4	0,8±0,02
2-11	29,6±0,3	29,7±0,2	6,7±0,3	10,3±0,3	3,9±0,1	0,5±0,01	9,8	19,0±0,4	12,6±0,7	15,9±0,3	10,0±0,6	1,0±0,1
M±m**	35,8±1,7	35,3±2,5	13,5±3,0	64,8±15,7	3,6±0,1	0,5±0,03	7,6±0,5	19,7±0,3	11,7±1,0	18,3±1,1	6,4±0,8	1,1±0,1
CV,%	17,0	24,0	77,0	84,0	12,0	16,0	17,2	4,5	31,0	20,0	44,0	36,0

Примечание: * — средняя арифметическая и ее ошибка совокупности выборок образцов № 5-1 — 7-1; ** — образцов № 1-7 — 2-11; CV — коэффициент вариации.

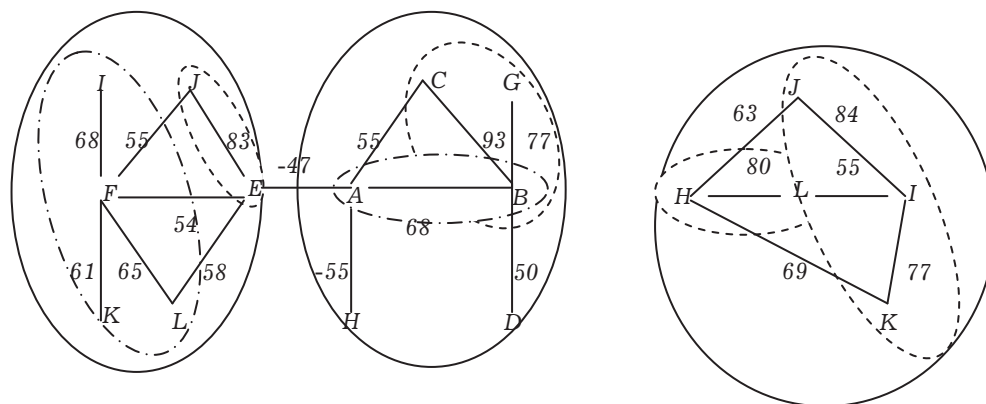
чем у другой группы образцов, т. е. у них развиваются бóльшие по длине тирсы за счет длины оси. При этом длина тирса без оси и оси между парами цимоидов между разновозрастными группами образцов по средним данным не отличались. Анализ также выявил достоверные отличия у растений *L. angustifolia* subsp. *pyrenaica* (№ 5-1) по сравнению с большинством образцов *L. angustifolia* subsp. *angustifolia* по таким признакам, как параметры листа, количество тирсов на особи, длина облиственной части побега и тирсов без оси.

Установлена корреляционная зависимость между морфологическими признаками, которая оказалась одинаковой для разновозрастных особей *L. angustifolia*, что подтвердило сохранение принципов морфогенеза куста молодых и зрелых генеративных особей. Систематизировать полученные результаты позволил метод корреляционных плеяд (групп признаков). Выявленные плеяды, наиболее тесно связанные друг с другом, можно представить в виде дендрита, у которого пунктирными линиями показаны уровни корреляционных связей признаков (рисунок). Так, выявлены плеяды с максимальными корреляционными связями между диаметром куста и количеством побегов и тирсов; длиной побегов до тирса и длиной оси между цимоидами; длиной облиственной части побега и длиной тирса без оси. Это позволяет характеризовать мощность развития вегетативной части лаванды в условиях интродукции и прогнозировать успешность репродуктивной деятельности растений. У молодых особей установили обратную связь между диаметром куста и длиной листа, т. е. растения с компактной формой куста имеют короткую листовую пластинку. При этом длина тирса с осью не увеличивается по мере роста вегетативной части растений. Проведенный корреляционный анализ математически подтвердил визуально обнаруженные особенности формирования габитуса куста: симметричное развитие (по высоте и диаметру) у маловозрастных растений, лист при этом не более 3 см

длиной. По мере развития формируется раскидистый куст (диаметр значительно превышает высоту, лист длиной не менее 4 см, побеги и соцветия превышают по длине высоту куста ($r = -0,47$, $r = -0,55$)) или куст компактной формы с одинаковыми высотой и диаметром.

Выделены декоративные признаки у образцов *L. angustifolia*: компактная форма куста (№ 7-1, 6-1, 5-1, 5-4, 2-10, 2-11), длинные (№ 5-4, 2-11) или короткие тирсы со скученными парами цимоидов (№ 2-10), что создает эффект обильного цветения. К хозяйственно-ценным признакам мы отнесли такие, которые свидетельствуют о накоплении растениями большой надземной массы: раскидистая форма куста с хорошо облиственными побегами, длинными соцветиями и листьями (№ 5-3, 2-4, 2-5), а также более широкая листовая пластинка (№ 5-2, 1-7).

Таким образом, успешность интродукции на юго-восток Украины *L. angustifolia* составила 10 баллов (перспективное растение), *L. hybrida*, *L. multifida* и *L. latifolia* — 8 баллов (малоперспективные для открытого грунта растения). Выявлены особенности морфогенеза куста *L. angustifolia*. Симметричное развитие у растений 2- и 3-летнего возраста, длина листка не более 3 см и формирование раскидистого куста у растений старше 4-5 лет, когда длина побегов и тирсов начинает превышать высоту растения, длина листка не менее 4 см. Отсутствует зависимость от возраста растений таких признаков, как ширина листа, длина облиственной части побегов и тирсов без оси. Длина облиственной части побегов коррелирует с длиной тирсов без оси, но длина тирса с осью не увеличивается по мере роста вегетативной части растений. Вариативность, наблюдаемая в пределах выборки *L. angustifolia*, позволяет оценить репродуктивный потенциал особей по длине тирса без оси, которая, как было установлено, определяется длиной оси между парами цимоидов, т. е. скученным или разреженным их расположением.



Дендрит корреляционных плеяд признаков разного порядка *Lavandula angustifolia* L.: A — высота куста; B — диаметр куста; C — количество боковых побегов; D — длина листа; E — длина побегов до тирса; F — длина облиственной части побега; G — количество тирсов; H — длина тирса с осью; I — длина тирса без оси; J — длина оси между цимоидами; K — количество цветков на тирсе; L — количество пар цимоедов на оси. Цифры — это значение коэффициента корреляции (ноль целых и запятая не приведены)

Определены дополнительные характеристики *L. angustifolia* subsp. *pyrenaica* по сравнению с *L. angustifolia* subsp. *angustifolia*: листок 5,2 см длиной, большее количество тирсов на особи (не менее 400 шт.), короткие облиственная часть побегов (не более 7–8 см) и тирс без оси (4,6 см). Массовое цветение и созревание семян при интродукции в данном регионе наступает на 10–15 дней раньше.

Интродукционные наблюдения показали возможность использования видов рода *Lavandula* на юго-востоке Украины в качестве декоративных красивоцветущих длительное время растений для разных условий выращивания (открытый и закрытый грунт). Выделены образцы *L. angustifolia* с разными хозяйственно-ценными признаками.

1. Карпионова Р.А. Оценка интродукции многолетников по данным визуальных наблюдений // Методики интродукционных исследований в Казахстане. — Алма-Ата: Наука, 1987. — С. 36–37.

2. Крутенко Е.Г., Читао С.И., Ачох С.Х. Биологические особенности, содержание эфирного масла и урожайность лаванды узколистной в зависимости от способов размножения // Регион. науч.-практ. конф. «Биосфера и человек»: матер. конф. — Майкоп, 1997. — С. 36–39.

3. Либусь О.К., Работягов В.Д., Кутько С.П., Хлыпенко Л.А. Эфиромасличные и пряно-ароматические растения. — Херсон: Айлант, 2004. — С. 188–202.

4. Машанова Н.С., Машанов В.И., Шоферистова Е.Г. Изменчивость количественных и качественных признаков при межвидовой гибридизации лаванды // Молекулярные механизмы генетического процесса. — М.: Наука, 1983. — С. 108.

5. Митрофанов В.И., Самойлов Ю.К., Азарова Э.Ф., Аксенов Ю.В. Лаванда: элитное питомниководство // Ялта: НБС-ННЦ, 2005. — 60 с.

6. Работягов В.Д. Аномалия цветков и соцветий *Lavandula vera* (Lamiaceae) // Ботан. журн. — 1980. — 65, № 2. — С. 219–222.

7. Работягов В.Д. Исследование мейоза у амфиплоидов лаванды // Бюл. НБС. — 1981. — Вып. 2. — С. 53–55.

8. Романенко Л.Г. Совершенствование селекции лаванды узколистной: Автореф. дис. ... д-ра с.-х. наук. — М., 1981. — 44 с.

9. Шишкин Б.К. Род *Lavandula* L., *L. spica* L. // Флора СССР. — М.; Л.: Изд-во АН СССР, 1954. — Т. 20. — С. 226.

10. Шмидт В.М. Математические методы в ботанике. — Л.: Изд-во Ленинград. ун-та, 1984. — 288 с.

11. *Flora Europaea* / T.G. Tutin, V.H. Heywood, N.A. Burges. — Cambridge: Ante University Press, 1972. — Vol. 3. — 370 p.

Рекомендовала к печати О.А. Кораблева

О.К. Кустова

Донецький ботанічний сад НАН України,
Україна, м. Донецьк

ІНТРОДУКЦІЙНІ ДОСЛІДЖЕННЯ ВИДІВ
РОДУ LAVANDULA L. У ДОНЕЦЬКОМУ
БОТАНІЧНОМУ САДУ НАН УКРАЇНИ

Подано оцінку успішності інтродукції видів роду *Lavandula* L.: *L. angustifolia* Mill., *L. hybrida* hort., *L. multifida* L., *L. latifolia* Vill. в умовах південного сходу України. Виявлено кореляційні плеяди вегетативних і генеративних ознак та особливості морфогенезу куща *L. angustifolia*. Визначено додаткові характеристики *L. angustifolia* subsp. *pyrenaica* порівняно з *L. angustifolia* subsp. *angustifolia*.

Ключові слова: інтродукція, *Lavandula* L., морфологічні ознаки.

О.К. Кустова

Donetsk Botanical Garden, National Academy
of Sciences of Ukraine, Ukraine, Donetsk

TYPES OF THE LAVANDULA L.
INTRODUCTION RESEARCHES IN DONETSK
BOTANICAL GARDENS OF THE NAS OF UKRAINE

The estimation of success of introduction of *Lavandula* L. species: *L. angustifolia* Mill., *L. hybrida* hort., *L. multifida* L., *L. latifolia* Vill. in the conditions of south-east of Ukraine are given. The correlation constellations of vegetative and generative signs and peculiarities of morphogenesis of *L. angustifolia* are discovered. The additional descriptions of *L. angustifolia* subsp. *pyrenaica* are comparatively with *L. angustifolia* subsp. *angustifolia* are defined.

Key words: introduction, *Lavandula* L., morphological characters.