

## НЕЧЕТКО-АЛГОРИТМИЧЕСКИЙ АНАЛИЗ НАДЕЖНОСТИ СЛОЖНЫХ СИСТЕМ

**Ключевые слова:** нечеткая надежность системы, алгебра алгоритмов, нечеткая логика, распределение правильности, операторные структуры, логические структуры.

### ВВЕДЕНИЕ

В теории надежности сложных систем широкое распространение получили логико-вероятностные модели [1, 2]. Они позволяют вычислить вероятность отказа в системе на основе булевой функции, связывающей событие «отказ системы» с событиями «отказы элементов».

Сложные многофункциональные системы (человек, компьютер, промышленное предприятие и др.) представляют собой совокупности объектов и процессов [3]. При моделировании надежности функционирования таких систем приходится рассматривать два принципиально различных типа событий: а) возникновение отказов; б) обнаружение и устранение отказов. Булева алгебра, лежащая в основе логико-вероятностных методов [1, 2], хорошо приспособлена для описания событий первого типа. События второго типа, т.е. процедуры контроля и коррекции, применяемые для повышения надежности, более естественно моделировать на основе алгоритмов функционирования системы [4–6].

Удобным формальным средством описания событий, связанных с возникновением, обнаружением и устранением нарушений в системе (отказов, ошибок, сбоев), является алгебра регулярных алгоритмов В.М. Глушкова [7, 8], которая содержит операции, порождающие логические условия (логические структуры), и операции, порождающие операторы (алгоритмические структуры). Правила перехода от операций алгебры алгоритмов к их вероятностным аналогам, позволяющим оценивать надежность системы, предложены в [9].

Альтернативой статистическим методам, которые традиционно используются в теории надежности, могут служить лингвистические оценки неопределенности, основанные на нечеткой логике [10] и теории возможностей [11]. Вероятность отказа может быть формализована с помощью функции принадлежности [10], которая зависит от значений параметров, влияющих на надежность элемента (рис. 1).

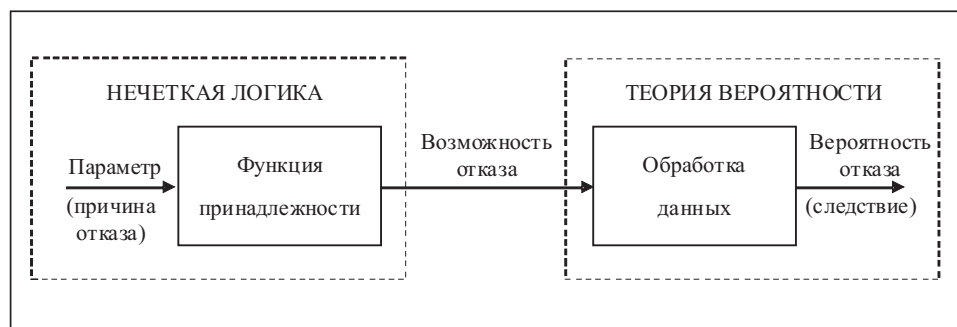


Рис. 1. Схема взаимосвязи теории вероятностей и нечеткой логики в оценке надежности

В настоящей статье предлагается подход к анализу надежности системы, основанный на объединении описательных средств алгебры алгоритмов В.М. Глушкова [7] и оценочных средств нечеткой логики Л. Заде [10].

Исходная идея, на которой строится предлагаемая теория, — это количественная оценка элементов алгоритмического описания (операторов и условий) с помощью функций принадлежности нечетких множеств [10]. Эти функции определяются экспертно и задают распределения возможности [11] правильного выполнения операторов и условий в зависимости от измеряемых параметров. Каждой операторной и логической структуре ставится в соответствие нечеткая база знаний, определяющая условия правильного выполнения этой структуры. Благодаря этому задача оценки надежности системы сводится к задаче идентификации (или задаче диагностики) с помощью нечетких баз знаний [12, 13], в которой объект идентификации — это исходное логико-алгоритмическое описание; выход объекта — это уровень правильности выполнения алгоритма; входы объекта — это измеряемые переменные, определяющие правильность выполнения операторов и условий с помощью функций принадлежности; взаимосвязь «входы–выход» — это иерархическая система нечетких баз знаний (дерево вывода), которая соответствует структуре регулярного алгоритма.

### 1. АЛГЕБРА АЛГОРИТМОВ

Алгебра регулярных алгоритмов [7, 8] задается четверкой множеств

$$\langle A, B, \Omega_1, \Omega_2 \rangle, \quad (1)$$

где  $A = (A, B, C, \dots)$  — множество операторов;  $B = (\alpha, \beta, \gamma, \dots)$  — множество условий;  $\Omega_1$  — множество операций, порождающих логические условия (логические структуры);  $\Omega_2$  — множество операций, порождающих операторы (операторные структуры).

К операциям из множества  $\Omega_1$  относятся булевы операции конъюнкции ( $\alpha_1 \wedge \alpha_2 = \beta$ ), дизъюнкции ( $\alpha_1 \vee \alpha_2 = \gamma$ ), отрицания ( $\bar{\alpha} = \eta$ ), операция левого умножения условия на оператор ( $A\alpha = \varepsilon$ ). Предполагается, что условие может принимать только два значения: 1 — истина и 0 — ложь.

К операциям из множества  $\Omega_2$  относятся операция умножения операторов  $A_1 A_2 = B$  (линейная структура); операция  $\alpha$ -дизъюнкции  $(A_1 \vee A_2) = C$  (альтернативная структура if-then-else);  $\alpha$ -итерация  $\{ A \} = D$  (прямая итерация while-do).

В соответствии с теоремой о регуляризации [7, 8] произвольный оператор (алгоритм) может быть представлен другими операторами и условиями с помощью перечисленных выше операций. В качестве вспомогательной операции из множества  $\Omega_2$  может использоваться обратная  $\alpha$ -итерация (do-while)  $\{ A \} = G$ ,

связанная с основной  $\alpha$ -итерацией соотношением  $\{ A \} = A \{ A \}$ .

Применение алгебры (1) объединяет на единой логико-алгоритмической основе два принципиально различных подхода к описанию событий, необходимых для надежного (правильного) выполнения системой задачи.

- Элементный  $S$ -подход, предусматривающий моделирование надежности на основе структуры элементов системы: последовательно-параллельные схемы, деревья отказов [1, 2]. Здесь используется подалгебра  $\langle A, \Omega_1 \rangle$ .

- Функциональный  $F$ -подход, предусматривающий моделирование надежности на основе структуры функций системы [4–6]. Здесь используется подалгебра  $\langle A, \Omega_2 \rangle$ .

## 2. НЕЧЕТКАЯ НАДЕЖНОСТЬ ОПЕРАТОРОВ

В этом разделе предлагаются концепции правильного (неправильного) выполнения операторных элементов модели надежности. Рассматривается два вида операторов, которые соответствуют этапам возникновения и устранения нарушений в процессе функционирования системы: рабочий оператор и оператор доработки.

**2.1. Рабочий оператор** — это элемент процесса функционирования системы, без правильного выполнения которого задача не может быть решена. При выполнении рабочего оператора нарушения (ошибки, дефекты) лишь вносятся в систему, но не обнаруживаются и не устраняются.

В зависимости от числа измеряемых параметров, т.е. входных переменных, влияющих на правильность выполнения рабочего оператора, будем рассматривать два случая: однопараметрический и многопараметрический.

Предполагается, что значения измеряемых параметров зависят от времени, т.е. в однопараметрическом случае  $x = x(t)$ , а в многопараметрическом случае  $x_i = x_i(t)$ ,  $i = 1, 2, \dots, n$ . В каждом из этих случаев выход оператора — это лингвистическая переменная  $L$ , которая интерпретируется как «правильность выполнения оператора  $A$ » и оценивается двумя нечеткими термами:  $A^1$  — правильное выполнение оператора  $A$ ;  $A^0$  — неправильное выполнение оператора  $A$ .

**Однопараметрический случай.** Следуя [10], нечеткие термы  $A^1$  и  $A^0$  определяются так:

$$A^1 = \int_V \mu_A^1(x)/x, \quad A^0 = \int_V \mu_A^0(x)/x,$$

где  $\mu_A^1(x)$  и  $\mu_A^0(x)$  — функции принадлежности переменной  $x$  к термам « $A^1$  — правильно» и « $A^0$  — неправильно», причем  $\mu_A^0(x) = 1 - \mu_A^1(x)$ ,  $V$  — универсальное множество, на котором определен измеряемый параметр  $x$ .

Следуя [11], используемые здесь функции принадлежности можно интерпретировать как распределения возможности правильного и неправильного выполнения оператора  $A$ .

**Пример 1.** В табл. 1 приведены функции принадлежности, соответствующие распределениям правильного (неправильного) выполнения четырех операций, которые описываются рабочим оператором. Эти функции построены при следующих предположениях. Для первых двух операций (передача сообщения и сдача экзамена) существуют некоторые пороговые значения параметра ( $a_1$  и  $a_2$ ), ниже и выше которых возможность правильного выполнения операций равна нулю. Для двух других операций (управление автомобилем и травление печатной платы) существует значение параметра ( $b_0$ ), при котором правильность выполнения операции равна единице, а также значения параметра ( $b_1$  и  $b_2$ ), определяющие нулевую возможность правильного выполнения операции.

**Многопараметрический случай.** Здесь правильность выполнения оператора  $A$  зависит от вектора переменных  $X = (x_1, x_2, \dots, x_n)$ . Предполагается, что эту зависимость можно определить экспертной системой нечетких правил:

```
IF       $x_1 = a_{11}$  AND  $x_2 = a_{21}$  ... AND  $x_n = a_{n1}$ 
OR       $x_1 = a_{12}$  AND  $x_2 = a_{22}$  ... AND  $x_n = a_{n2}$ 
...
OR       $x_1 = a_{1m}$  AND  $x_2 = a_{2m}$  ... AND  $x_n = a_{nm}$ 
THEN  $L = A^1$ ,
```

где  $a_{ij}$  — нечеткий терм (низкий, ниже среднего, средний, ...) для оценки переменной  $x_i$  ( $i = 1, 2, \dots, n$ ) в  $j$ -й строке-конъюнкции ( $j = 1, 2, \dots, m$ ).

**Таблица 1.** Примеры функций принадлежности

Операция	Параметр	Функция принадлежности правильного ( $A^1$ ) и неправильного ( $A^0$ ) выполнения операций
Передача сообщения	Количество символов	
Сдача экзамена	Количество баллов	
Управление автомобилем вдоль дороги	Расстояние от тротуара	
Травление печатной платы	Время травления платы	

Тогда многомерная функция принадлежности вектора  $X = (x_1, x_2, \dots, x_n)$  к термам « $A^1$  — правильно» и « $A^0$  — неправильно» определяется с помощью нечетких логических уравнений [12, 13]:

$$\mu_A^1(x_1, x_2, \dots, x_n) = \bigvee_{j=1}^m \bigwedge_{i=1}^n \mu_{ij}(x_i),$$

$$\mu_A^0(x_1, x_2, \dots, x_n) = 1 - \mu_A^1(x_1, x_2, \dots, x_n),$$

где  $\mu_{ij}(x_i)$  — функция принадлежности переменной  $x_i$  к нечеткому терму  $a_{ij}$  ( $i = 1, 2, \dots, n; j = 1, 2, \dots, m$ ).

**2.2. Оператор доработки** (или коррекции)  $R$  вводится в алгоритм для устранения ошибок, допущенных при выполнении рабочего оператора  $A$ .

Пусть  $\mu_A^1(x)$  и  $\mu_R^1(x)$  — распределения правильности выполнения операторов  $A$  и  $R$ , зависящие от параметра  $x$ . Предположим, что  $\mu_R^1(x) \geq \mu_A^1(x) \forall x \in V$ , что соответствует растяжению функции распределения правильности рабочего оператора. Тогда функцию  $\mu_R^1(x)$  можно определить по формуле

$$\mu_R^1(x) = 1 - [1 - \mu_A^1(x)]^{r_A}, \quad (2)$$

где  $r_A$  — коэффициент растяжения функции  $\mu_A^1(x)$ , соответствующий качеству доработки.

Для практических расчетов используем следующие значения: если качество доработки низкое, то  $r_A \rightarrow 1$ ; если качество доработки ниже среднего или среднее, то  $r_A \rightarrow 3$ ,  $r_A \rightarrow 5$  соответственно; если качество доработки выше среднего или высокое, то  $r_A \rightarrow 7$ ,  $r_A \rightarrow 9$  соответственно.

Если, например, рабочий оператор имеет правильность  $\mu_A^1(x) = 0,5$ , то правильность выполнения оператора доработки  $\mu_R^1(x)$  для различных уровней  $r_A$  определяется так: если  $r_A = 1$ , то  $\mu_R^1(x) = 0,5$ ; если  $r_A = 3$ , то  $\mu_R^1(x) = 0,875$ ; если  $r_A = 5$ , то  $\mu_R^1(x) = 0,967$ ; если  $r_A = 7$ , то  $\mu_R^1(x) = 0,992$ ; если  $r_A = 9$ , то  $\mu_R^1(x) = 0,9998$ .

### 3. НЕЧЕТКАЯ НАДЕЖНОСТЬ ЛОГИЧЕСКИХ УСЛОВИЙ

При моделировании надежности системы как совокупности объектов и процессов необходимо различать два вида логических условий: внешние и внутренние. Внешние условия связаны с проверкой работоспособности объектов, например технических средств. Внутренние условия соответствуют проверке правильности выполнения элементов процесса функционирования системы, т.е. операторов алгоритма.

Истинность внешнего условия определяется истинностью логической функции  $\alpha = f_\alpha(\alpha_1, \alpha_2, \dots)$ , в которой  $\alpha_i$  — условие работоспособности  $i$ -го объекта, входящего в состав системы. Истинность внутреннего условия определяется правильностью выполнения того участка алгоритма, который контролируется данным условием.

Формально логическое условие  $\alpha$  определяется как отображение  $X_\alpha \rightarrow 1(0)$ , где 1 — истина; 0 — ложь;  $X_\alpha$  — вектор параметров, которые проверяются при проверке условия  $\alpha$ . При этом возможны следующие исходы:

- $\alpha^1$  ( $\alpha^0$ ) — условие  $\alpha$  объективно истинное (ложное);
- $\alpha^{11}$  ( $\alpha^{10}$ ) — объективно истинное условие  $\alpha$  при проверке признано истинным (ложным);
- $\alpha^{00}$  ( $\alpha^{01}$ ) — объективно ложное условие  $\alpha$  при проверке признано ложным (истинным).

Случаи «10» и «01» относятся к ошибкам первого и второго рода, которые принято связывать с «ложной тревогой» и «пропуском брака» соответственно.

Учитывая размытость границ между истиной (1) и ложью (0), перечисленные исходы следует считать нечеткими терминами, которые формализуются с помощью функций принадлежности. Если истинность условия  $\alpha$  зависит от множества параметров  $X_\alpha$ , то многомерное распределение истинности можно получить с помощью экспертной базы знаний аналогично случаю многопараметрического оператора.

Рассмотрим однопараметрический случай, когда истинность условия  $\alpha$  определяется единственным параметром, т.е.  $X_\alpha = x \in V$ . Тогда нечеткие исходы выполнения условия  $\alpha$  представляются так:

$$\begin{aligned} \alpha^1 &= \int_V \mu_\alpha^1(x) / x, & \alpha^0 &= \int_V \mu_\alpha^0(x) / x, \\ \alpha^{11} &= \int_V \mu_\alpha^{11}(x) / x, & \alpha^{10} &= \int_V \mu_\alpha^{10}(x) / x, \\ \alpha^{00} &= \int_V \mu_\alpha^{00}(x) / x, & \alpha^{01} &= \int_V \mu_\alpha^{01}(x) / x, \end{aligned}$$

где  $\mu_\alpha^1(x)$  [ $\mu_\alpha^0(x)$ ] — распределение истинности (ложности) условия  $\alpha$ ;  $\mu_\alpha^{11}(x)$  [ $\mu_\alpha^{10}(x)$ ] — распределение возможности выполнения условия  $\alpha$  без ошибки первого рода (с ошибкой первого рода);  $\mu_\alpha^{00}(x)$  [ $\mu_\alpha^{01}(x)$ ] — распределение возмож-

ности выполнения условия  $\alpha$  без ошибки второго рода (с ошибкой второго рода), причем

$$\mu_{\alpha}^1(x) = 1 - \mu_{\alpha}^0(x), \mu_{\alpha}^{10}(x) = 1 - \mu_{\alpha}^{11}(x), \mu_{\alpha}^{01}(x) = 1 - \mu_{\alpha}^{00}(x) \quad \forall x \in V.$$

Появление ошибок первого и второго рода связано с занижением реальных значений истинности и ложности условия  $\alpha$ , т.е.

$$\mu_{\alpha}^{11}(x) \leq \mu_{\alpha}^1(x), \mu_{\alpha}^{00}(x) \leq \mu_{\alpha}^0(x) \quad \forall x \in V.$$

Если при проверке условия  $\alpha$  не совершаются ошибки первого и второго рода, то в этих соотношениях имеет место знак равенства. По мере повышения возможности совершения ошибок первого и второго рода эти неравенства усиливаются. Поэтому можно использовать операцию концентрации нечетких множеств [10] и представить функции  $\mu_{\alpha}^{11}(x)$  и  $\mu_{\alpha}^{00}(x)$  в виде

$$\mu_{\alpha}^{11}(x) = [\mu_{\alpha}^1(x)]^{k_{\alpha}^1}, \mu_{\alpha}^{00}(x) = [\mu_{\alpha}^0(x)]^{k_{\alpha}^0}, \quad (3)$$

где  $k_{\alpha}^1$  ( $k_{\alpha}^0$ ) — коэффициент сжатия функции распределения истинности (ложности) условия  $\alpha$ .

Если условие  $\alpha$  интерпретируется как контроль работоспособности оборудования (внешнее условие) или контроль правильности выполнения операторов алгоритма (внутреннее условие), то коэффициенты  $k_{\alpha}^1$  и  $k_{\alpha}^0$  отражают склонность контроля к совершению ошибок первого и второго рода соответственно.

Для моделирования на основе лингвистических оценок можно считать, что если возможность ошибки первого (второго) рода отсутствует, то  $k_{\alpha}^1$  ( $k_{\alpha}^0$ )  $\rightarrow 1$ ; если возможность ошибки первого (второго) рода ниже средней или средняя, то  $k_{\alpha}^1$  ( $k_{\alpha}^0$ )  $\rightarrow 2$  или  $k_{\alpha}^1$  ( $k_{\alpha}^0$ )  $\rightarrow 3$ ; если возможность ошибки первого (второго) рода выше средней или высокая, то  $k_{\alpha}^1$  ( $k_{\alpha}^0$ )  $\rightarrow 4$  или  $k_{\alpha}^1$  ( $k_{\alpha}^0$ )  $\rightarrow 5$ .

Если контроль осуществляется человеком, то ошибки первого рода (ложная тревога или браковка хорошего результата) можно связывать с уровнем «объективности–предвзятости» контролера, а ошибки второго рода (пропуск брака) — с уровнем «бдительности–халатности» контролера. При этом:

- $k_{\alpha}^1 = 1$ , если контролер очень объективный;
- $k_{\alpha}^1 = 5$ , если контролер очень предвзятый;
- $k_{\alpha}^0 = 1$ , если контролер очень бдительный;
- $k_{\alpha}^0 = 5$ , если контролер очень халатный.

**Пример 2.** Рассмотрим процесс обучения и контроля знаний, в котором  $A$  — рабочий оператор, соответствующий этапу обучения;  $\alpha$  — логическое условие, соответствующее этапу контроля.

Предполагается, что  $\mu_{\alpha}^1(x) = \mu_A^1(x)$ . Здесь  $x$  — параметр, который может интерпретироваться как процент правильно выполненных заданий. Распределения возможности правильного и неправильного выполнения оператора  $A$  и условия  $\alpha$  представлены на рис. 2–4.

Пусть  $x = 85$ . Тогда из рис. 2 получаем возможность правильного и неправильного выполнения этапа обучения:

$$\mu_A^1(85) = 0,5, \mu_A^0(85) = 0,5.$$

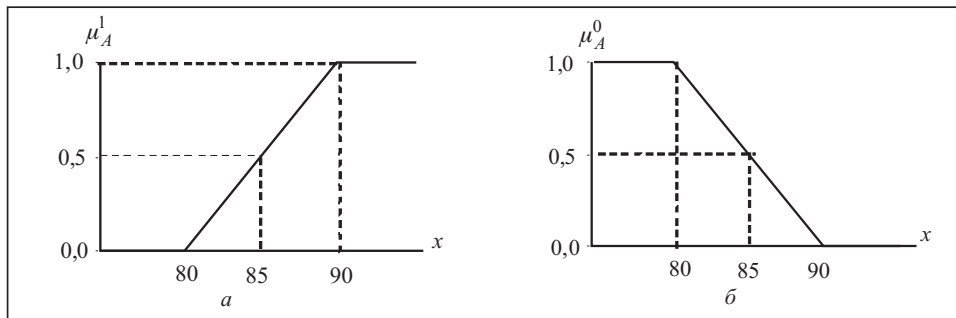


Рис. 2. График распределения возможности правильного (а) и неправильного (б) обучения

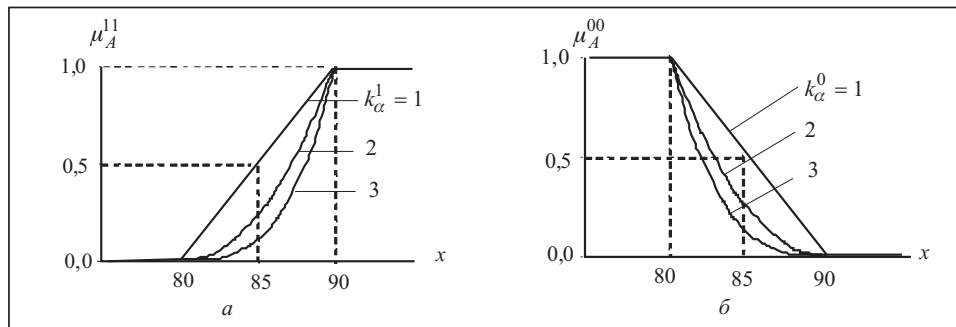


Рис. 3. График распределения возможности контроля знаний без ошибок первого (а) и второго (б) рода

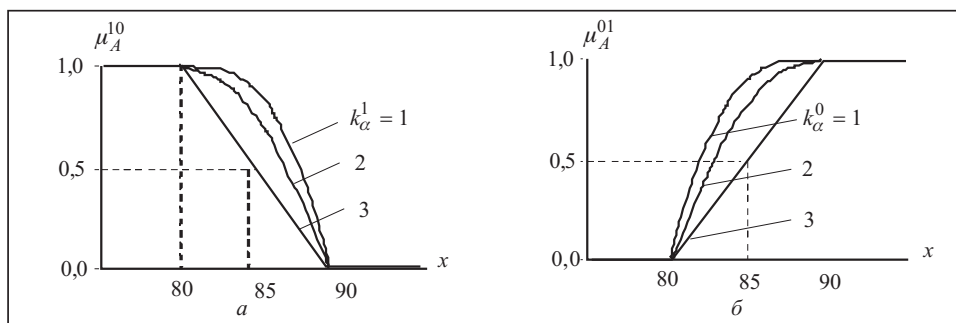


Рис. 4. График распределения возможности контроля знаний с ошибками первого (а) и второго (б) рода

Возможность оценки знаний с ошибкой первого рода (признание оценки  $x = 85$  недостаточной для сдачи теста) составляет:

$$\begin{aligned} \mu_{\alpha}^{10}(85) &= 1 - \mu_{\alpha}^{11}(85) = \\ &= \begin{cases} 0,5 & \text{при } k_{\alpha}^1 = 1 \text{ (очень объективный экзаменатор),} \\ 0,75 & \text{вместо } 0,5 \text{ при } k_{\alpha}^1 = 2 \text{ (слегка предвзятый экзаменатор),} \\ 0,875 & \text{вместо } 0,5 \text{ при } k_{\alpha}^1 = 3 \text{ (достаточно предвзятый экзаменатор),} \end{cases} \end{aligned}$$

т.е. по мере повышения предвзятости экзаменатора (или снижения его объективности) возможность ошибки первого рода возрастает.

Возможность оценки знаний с ошибкой второго рода (признание оценки  $x = 85$  достаточной для сдачи теста) составляет:

$$\mu_{\alpha}^{01}(85) = 1 - \mu_{\alpha}^{00}(85) =$$

$$= \begin{cases} 0,5 & k_{\alpha}^0 = 1 \text{ (бдительный и строгий экзаменатор),} \\ 0,75 & \text{вместо } 0,5 \text{ при } k_{\alpha}^0 = 2 \text{ («добрый» экзаменатор),} \\ 0,875 & \text{вместо } 0,5 \text{ при } k_{\alpha}^0 = 3 \text{ (очень «добрый» экзаменатор),} \end{cases}$$

т.е. по мере снижения строгости экзаменатора (с возрастанием его «доброты») увеличивается возможность отнесения оценки  $x = 85$  к знаниям, достаточным для сдачи теста.

#### 4. НЕЧЕТКАЯ НАДЕЖНОСТЬ ОПЕРАТОРНЫХ СТРУКТУР

Операторные структуры образуются операциями алгебры алгоритмов, порождающими операторы. Для построения моделей нечеткой надежности будем пользоваться понятием графа возможностей. Этот граф отражает логику событий, приводящих к правильному (неправильному) выполнению структуры, и является аналогом нечеткой базы знаний (совокупности IF-THEN правил [12, 13]). Вершины графа соответствуют событиям начала и окончания элементов структуры (операторов и условий), а дуги взвешены распределениями правильного (неправильного) выполнения этих элементов. В каждом из графов выделяются: единственная начальная вершина и две поглощающие вершины, отражающие окончание выполнения структуры с положительным и отрицательным исходами. Распределение возможности правильного (неправильного) выполнения структуры определяется всеми путями на графе, ведущими из начальной вершины в вершину с положительным (отрицательным) результатом.

**4.1. Линейная  $F_B$ -структура.** Этой структуре (рис. 5, а) соответствует запись вида

$$B = A_1 A_2, \quad (4)$$

в которой  $A_1$  и  $A_2$  — рабочие операторы, зависящие от параметров  $x_1$  и  $x_2$ ;  $B$  — эквивалентный оператор.

События, происходящие при выполнении  $S_B$ -структуры, определим графом возможностей (рис. 5, б), где 3 — начало выполнения оператора  $A_1$ ; 4 (5) — окончание выполнения оператора  $A_1$  правильно (неправильно) и начало выполнения оператора  $A_2$ ; 1 (2) — окончание выполнения структуры правильно (неправильно).

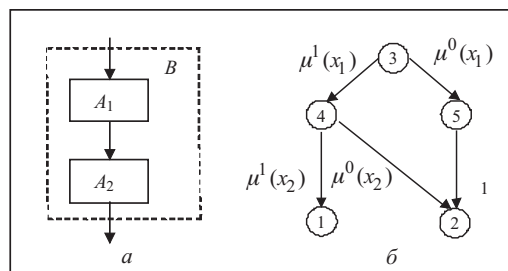


Рис. 5. Линейная структура:  $F_B$ -структура (а);  $S_B$ -структура (б)

Дуги графа взвешены распределениями правильного и неправильного выполнения операторов  $A_1$  и  $A_2$ , зависящими от параметров  $x_1$  и  $x_2$ .

Графу на рис. 5, б соответствуют нечеткие логические уравнения, связывающие возможности правильного и неправильного выполнения оператора  $B$  с аналогичными возможностями для операторов  $A_1$  и  $A_2$ :

$$\begin{cases} \mu_B^1(x_1, x_2) = \mu^1(x_1) \wedge \mu^1(x_2), \\ \mu_B^0(x_1, x_2) = [\mu^1(x_1) \wedge \mu^0(x_2)] \vee \mu^0(x_1). \end{cases} \quad (5)$$

В случае последовательности из  $n$  операторов  $B = A_1 A_2 \dots A_n$  модели оценки правильности (неправильности) имеют вид

$$\mu_B^1(x_1, x_2, \dots, x_n) = \mu^1(x_1) \wedge \mu^1(x_2) \wedge \dots \wedge \mu^1(x_n),$$

$$\mu_B^0(x_1, x_2, \dots, x_n) = 1 - \mu_B^1(x_1, x_2, \dots, x_n).$$



**4.2. Альтернативная  $F_C$ -структура.** В общем случае эта структура (рис. 6, а) задается формулой

$$C_1 = (A_1 \vee A_2),$$

$\alpha$

где  $C_1 = A_1$ , если  $\alpha = 1$ , и  $C_1 = A_2$ , если  $\alpha = 0$ ;  $A_1$  и  $A_2$  — произвольные операторы.

Для моделирования надежности наибольший интерес имеет частный случай, который соответствует алгоритму «контроль–доработка без обратной связи» (рис. 6, б):

$$C = (E \vee U),$$

$\omega$

где  $\omega$  — условие, проверяемое при контроле и зависящее от параметра  $x$ ;  $E$  — тождественный оператор, соответствующий фиксации результатов контроля;  $U$  — оператор доработки;  $C$  — эквивалентный оператор.

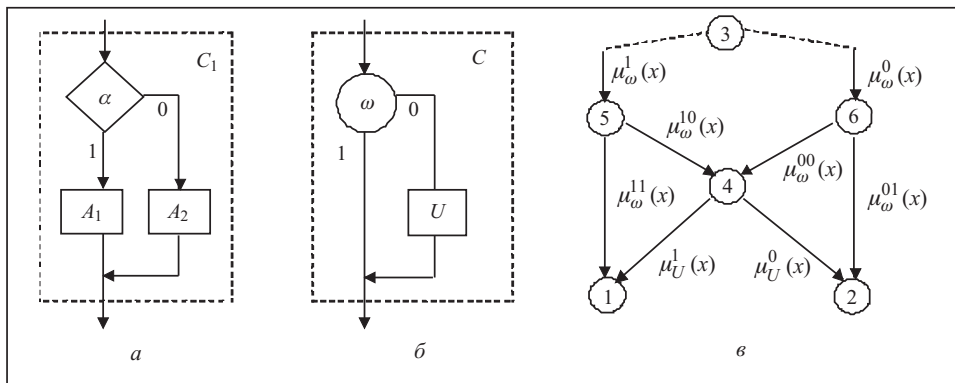


Рис. 6. Альтернативная  $F_C$ -структура

События, происходящие при выполнении альтернативной структуры, определены на графе возможностей (рис. 6, в), где 3 — фиктивная входная вершина, 5 (6) — начало выполнения структуры при условии, что  $\omega = 1$  ( $\omega = 0$ ), 4 — начало выполнения оператора  $U$ , 1 (2) — окончание выполнения структуры правильно (неправильно).

Из графа на рис. 6, в следуют нечеткие логические уравнения для оценки возможности правильного и неправильного выполнения оператора  $C$ :

$$\begin{cases} \mu_C^1(x) = \mu_\omega^1(x) \wedge \mu_\omega^{11}(x) \vee \{[\mu_\omega^1(x) \wedge \mu_\omega^{10}(x)] \vee [\mu_\omega^0(x) \wedge \mu_\omega^{00}(x)]\} \wedge \mu_U^1(x), \\ \mu_C^0(x) = 1 - \mu_C^1(x). \end{cases} \quad (7)$$

**4.3. Итеративная  $F_D$ -структура.** Эту структуру (рис. 7, а) можно записать

$$D = \{R\},$$

$\nu$

где  $\nu$  — логическое условие, зависящее от параметра  $x$ ;  $R$  — оператор доработки;  $D$  — эквивалентный оператор.

Итеративная структура может интерпретироваться как алгоритм «проверка работоспособности оборудования ( $\nu$ ) — ремонт ( $R$ ) с обратной связью». Предполагается, что оператор  $R$  выполняется до тех пор, пока условие  $\nu$  не станет истинным.

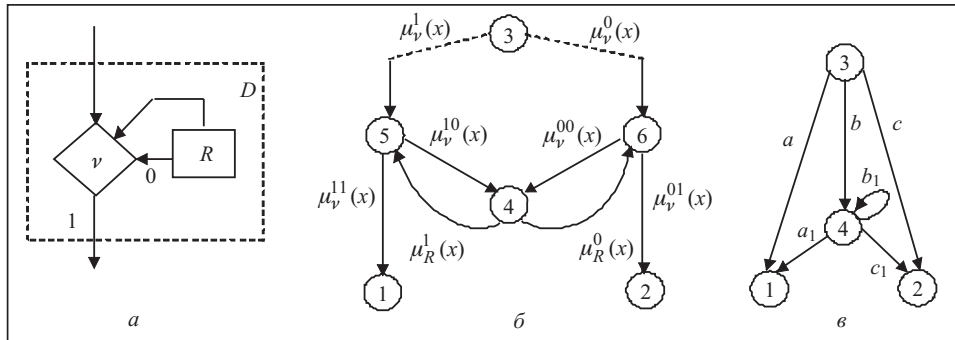


Рис. 7. Итеративная  $F_D$ -структура

Содержание вершин и весов дуг на графе возможностей (рис. 7, б) полностью совпадает с альтернативной структурой (см. рис. 6, в) при условии, что  $R = U$  и  $v = \omega$ . Однако итеративная структура порождает на графе возможностей (рис. 7, б) циклы «4–5–4» и «4–6–4».

На рис. 7, в изображен эквивалентный граф возможностей, который получен из исходного графа (рис. 7, б) путем удаления дуг 5 и 6. Веса дуг эквивалентного графа составляют:

$$\begin{aligned}
 a &= \mu_v^1(x) \wedge \mu_v^{11}(x), \quad c = \mu_v^0(x) \wedge \mu_v^{01}(x), \\
 b &= [\mu_v^1(x) \wedge \mu_v^{10}(x)] \vee [\mu_v^0(x) \wedge \mu_v^{00}(x)], \\
 a_1 &= \mu_R^1(x) \wedge \mu_v^{11}(x), \quad c_1 = \mu_R^0(x) \wedge \mu_v^{01}(x), \\
 b_1 &= [\mu_R^1(x) \wedge \mu_v^{10}(x)] \vee [\mu_R^0(x) \wedge \mu_v^{00}(x)].
 \end{aligned}$$

Из дерева, в которое разворачивается граф на рис. 7, в, следуют нечеткие логические уравнения для оценки возможностей правильного и неправильного выполнения итеративной структуры

$$\left. \begin{aligned}
 \mu_D^1(x) &= a \vee [b \wedge a_1] \vee [b \wedge b_1 \wedge a_1] \vee [b \wedge b_1 \wedge b_1 \wedge a_1] \vee \dots \\
 \mu_D^0(x) &= c \vee [b \wedge c_1] \vee [b \wedge b_1 \wedge c_1] \vee [b \wedge b_1 \wedge b_1 \wedge c_1] \vee \dots
 \end{aligned} \right\}. \quad (9)$$

## 5. НЕЧЕТКАЯ НАДЕЖНОСТЬ ЛОГИЧЕСКИХ СТРУКТУР

Логические структуры образуются операциями алгебры алгоритмов, порождающими логические условия. Наибольший интерес для моделирования надежности имеют следующие логические структуры:

$$\begin{aligned}
 \beta &= \alpha_1 \wedge \alpha_2 \quad (S_{\wedge}\text{-структура}), \\
 \gamma &= \alpha_1 \vee \alpha_2 \quad (S_{\vee}\text{-структура}),
 \end{aligned}$$

которые соответствуют последовательному ( $S_{\wedge}$ ) и параллельному ( $S_{\vee}$ ) соединениям элементов.

Пусть  $y_i$  — измеряемый параметр, который определяет надежность  $i$ -го элемента. Тогда нечеткие логические уравнения для оценки возможностей правильного и неправильного выполнения логических структур имеют вид

$$\begin{aligned}
 \mu_{\beta}^1(y_1, y_2) &= \mu_{\alpha_1}^1(y_1) \wedge \mu_{\alpha_2}^1(y_2); \quad \mu_{\beta}^0(y_1, y_2) = 1 - \mu_{\beta}^1(y_1, y_2), \\
 \mu_{\gamma}^1(y_1, y_2) &= \mu_{\alpha_1}^1(y_1) \vee \mu_{\alpha_2}^1(y_2); \quad \mu_{\gamma}^0(y_1, y_2) = 1 - \mu_{\gamma}^1(y_1, y_2).
 \end{aligned} \quad (10)$$

Переход от произвольной булевой функции к распределению правильного ее выполнения может осуществляться с применением приведенных соотношений и методов ортогонализации, изложенных в [1].

## 6. ВЫЧИСЛЕНИЯ

Применение нечетких логических уравнений, полученных в разд. 5 и 6, предусматривает замену операций  $\wedge$  и  $\vee$  соответствующими арифметическими операциями. В теории нечетких множеств [10, 11] наибольшее распространение получили следующие правила арифметизации:

$$\mu_1 \wedge \mu_2 = \begin{cases} \min(\mu_1, \mu_2) & \text{— стандартное пересечение (standard intersection),} \\ \mu_1 \cdot \mu_2 & \text{— алгебраическое произведение (algebraic product);} \end{cases}$$

$$\mu_1 \vee \mu_2 = \begin{cases} \max(\mu_1, \mu_2) & \text{— стандартное объединение (standard union),} \\ \mu_1 + \mu_2 - \mu_1 \cdot \mu_2 & \text{— алгебраическая сумма (algebraic sum).} \end{cases}$$

В случае применения стандартного пересечения ( $\wedge = \min$ ) в итеративных структурах типа «контроль–доработка с обратной связью» имеем

$$b_1 \wedge b_1 \wedge \dots \wedge b_1 = \min(b_1, b_1, \dots, b_1) = b_1.$$

Это не позволяет моделировать рост возможности правильного выполнения итеративной  $F_D$ -структуры по мере увеличения числа циклов контроля, поэтому в нечетких логических уравнениях целесообразно использовать алгебраические произведения и сумму.

Поскольку на графах возможностей (рис. 5–7) и в соответствующих этим графам нечетких логических уравнениях используется только «исключающее AND ( $\wedge$ )», то для алгебраической суммы имеет место замена  $\mu_1 \vee \mu_2 = \mu_1 + \mu_2$ .

После соответствующих преобразований получаем следующие правила перехода от операций в алгебре алгоритмов [7] к соответствующим операциям над функциями принадлежности [10], характеризующими нечеткую правильность выполнения операторов и условий:

$$B = A_1 A_2 \Rightarrow \mu_B^1(x_1, x_2) = \mu_{A_1}^1(x_1) \cdot \mu_{A_2}^1(x_2);$$

$$C = (E \vee U) \Rightarrow \mu_C^1(x) = \mu_\omega^1(x) \cdot \mu_\omega^{11}(x) + \{[\mu_\omega^1(x) \cdot \mu_\omega^{10}(x)] + [\mu_\omega^0(x) \cdot \mu_\omega^{00}(x)]\} \mu_U^1(x);$$

$$D = \{R\} \Rightarrow \begin{cases} \mu_D^1(x) = a + b a_1 \cdot \frac{1}{1 - b_1}, \\ a = \mu_v^1(x) \mu_v^{11}(x), \quad a_1 = \mu_R^1(x) \mu_v^{11}(x), \\ b = \mu_v^1(x) \cdot \mu_v^{10}(x) + \mu_v^0(x) \mu_v^{00}(x), \\ b_1 = \mu_R^1(x) \cdot \mu_v^{10}(x) + \mu_R^0(x) \cdot \mu_v^{00}(x), \end{cases}$$

$$\beta = \alpha_1 \wedge \alpha_2 \Rightarrow \mu_\beta^1(y_1, y_2) = \mu_{\alpha_1}^1(y_1) \cdot \mu_{\alpha_2}^1(y_2);$$

$$\gamma = \alpha_1 \vee \alpha_2 \Rightarrow \mu_\gamma^1(y_1, y_2) = 1 - [1 - \mu_{\alpha_1}^1(y_1)][1 - \mu_{\alpha_2}^1(y_2)].$$

Формулы для итеративной структуры получены в предположении отсутствия ограничений на допустимое число циклов.

Последовательное применение найденных соотношений позволяет заменить исходный алгоритм единственным оператором, функция принадлежности которого характеризует нечеткую надежность (правильность) выполнения задачи в зависимости от значений параметров операторов и условий.

## 7. ПРИМЕР РАСЧЕТА НАДЕЖНОСТИ

Рассмотрим логико-алгоритмическое описание событий, связанных с возникновением, обнаружением и устранением нарушений (отказов, ошибок) при выполнении некоторой функции (операции, работы) (рис. 8). Этому описанию соответствует алгебраическая запись

$$F = \{R\} A (E \vee U), \quad (11)$$

где  $v_0 = 1(0)$ , если техника, необходимая для выполнения функции, работоспособна (неработоспособна);  $R$  — ремонт техники;  $A$  — выполнение функции;  $\omega = 1(0)$ , если функция выполнена правильно (неправильно);  $E$  — тождественный оператор, соответствующий фиксации результатов контроля  $\omega$ ;  $U$  — исправление ошибок.

Предполагается, что техника, необходимая для выполнения функции, имеет параллельно-последовательную структуру

$$v_0 = (v_1 \wedge v_2) \vee (v_3 \wedge v_4), \quad (12)$$

где  $v_i$  — условие работоспособности  $i$ -го элемента техники,  $i=1, \dots, 4$ .

Формулам (11) и (12) соответствует дерево на рис. 9, которое определяет порядок применения операторных ( $F$ -) и логических ( $S$ -) структур при расчете надежности.

Для выполнения расчета необходимо задать следующие функции принадлежности:  $\mu_A^1(x)$  — распределение правильности выполнения оператора  $A$  в зависимости от параметра  $x$ ;  $\mu_{v_i}^1(y_i)$  — распределение безотказности работы  $i$ -го элемента техники в зависимости от параметра  $y_i$ ,  $i=1, \dots, 4$ .

Для упрощения предположим, что для всех элементов техники распределения безотказности одинаковые, т.е.  $\mu_{v_i}^1(y_i) = \mu_v^1(y)$ ,  $i=1, \dots, 4$ .

Необходимые распределения представлены на рис. 10 и рис. 11. Расчет выполнялся для трех вариантов исходных данных, заданных в табл. 2. Вариант 1 соответствует лучшему случаю, когда ошибки первого и второго рода отсутствуют, а ремонт и доработка выполняются с высоким качеством. Варианты 2 и 3 отражают средний и худший случаи соответственно.

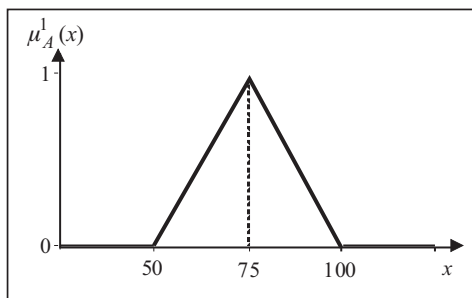


Рис. 10. График распределения правильности выполнения оператора  $A$

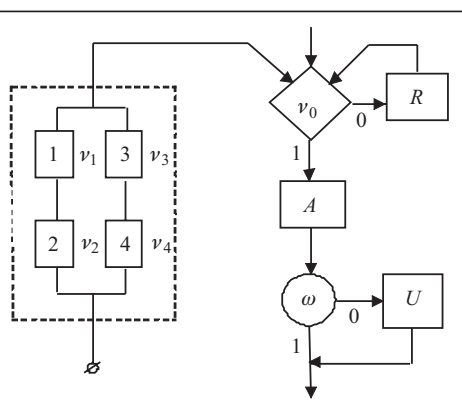


Рис. 8. Логико-алгоритмическая модель

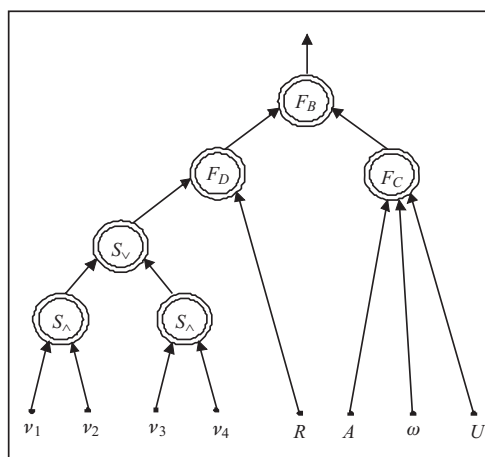


Рис. 9. Граф дерева расчета надежности

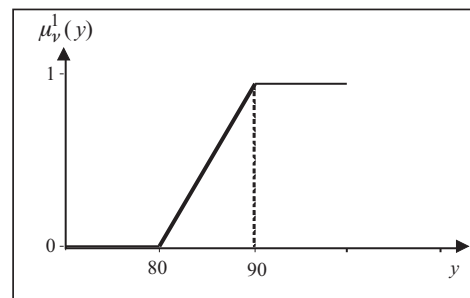


Рис. 11. График распределения безотказности работы элемента техники

**Таблица 2.** Исходные данные для численного примера

Элемент алгоритма	Показатель	Варианты расчетов		
		1	2	3
$\nu$	$m_\nu^1(y)$			
	Ошибки первого рода	Отсутствуют, $k_\nu^1 = 1$	Средний уровень, $k_\nu^1 = 3$	Высокий уровень, $k_\nu^1 = 5$
	Ошибки второго рода	Отсутствуют, $k_\nu^0 = 1$	Средний уровень, $k_\nu^0 = 5$	Высокий уровень, $k_\nu^0 = 9$
$R$	Качество ремонта	Высокое, $r_{\nu_0} = 9$	Среднее, $r_{\nu_0} = 5$	Низкое, $r_{\nu_0} = 1$
$A$	$\mu_A^1(x)$			
$\omega$	Ошибки первого рода	Отсутствуют, $k_A^1 = 1$	Средний уровень, $k_A^1 = 3$	Высокий уровень, $k_A^1 = 5$
	Ошибки второго рода	Отсутствуют, $k_A^0 = 1$	Средний уровень, $k_A^0 = 5$	Высокий уровень, $k_A^0 = 9$
$U$	Качество доработки	Высокое, $r_A = 9$	Среднее, $r_A = 5$	Низкое, $r_A = 1$

Для каждого из вариантов вычислялась трехмерная функция  $\mu_F^1(x, y)$ , которая характеризует распределение правильности выполнения алгоритма (11) в зависимости от параметров  $x$  и  $y$ . Результаты расчетов представлены на рис. 12. Они показывают, что по мере снижения качества выполнения контролей ( $\nu$  и  $\omega$ ) и доработок ( $R$  и  $U$ ) происходит концентрация (сжатие) функции принадлежности  $\mu_F^1(x, y)$ . Это говорит о сужении области допустимых значений параметров ( $x, y$ ), при которых достигается требуемый уровень правильности выполнения алгоритма.

Рассмотренный пример иллюстрирует способность предложенного метода моделировать надежность системы на основе ее логико-алгоритмического описания и доступной экспертно-лингвистической информации о правильности выполнения операторов и условий.

Следует заметить, что известные методы моделирования надежности на основе вероятностных моделей [1, 2, 4, 6] не позволяют отслеживать влияние параметров элементов системы на ее надежность. Тем самым предложенный метод обеспечивает новую возможность оптимального

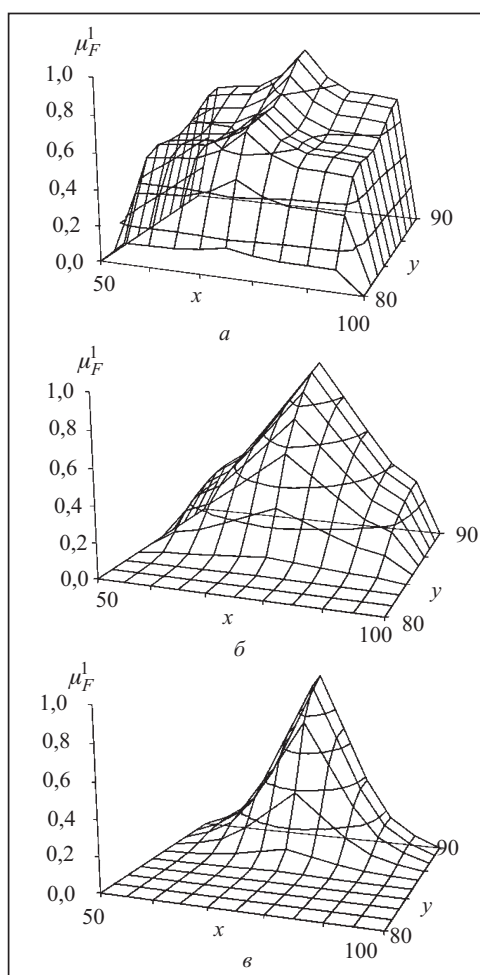


Рис. 12. Распределение правильности выполнения алгоритма (11): вариант 1 (а); вариант 2 (б); вариант 3 (в)

проектирования системы по критерию надежности (правильности) ее функционирования и ограничениях на область допустимых значений параметров.

#### ЗАКЛЮЧЕНИЕ

В настоящей работе предложен метод моделирования надежности системы на основе алгебры регулярных алгоритмов и теории нечетких множеств. В отличие от известных подходов [14], где в качестве описательных средств используется булева алгебра, предлагаемый метод позволяет на единой логико-алгоритмической основе моделировать события, связанные с возникновением, обнаружением и устранением нарушений в системе.

Для реализации метода разработана нечетко-алгоритмическая алгебра. Она представляет собой формальные правила перехода от операций в алгебре регулярных алгоритмов к соответствующим операциям над функциями принадлежности, которые задают распределения правильности выполнения операторов и условий. Применение этих правил позволяет представить модель надежности в виде иерархической системы нечетких баз знаний, соответствующих операторным и логическим структурам.

Предложенный метод в отличие от классического вероятностного подхода не требует статистических данных и позволяет ограничиться экспертными знаниями. Кроме того, обеспечивается принципиально новая возможность моделирования надежности с учетом ограничений на область допустимых значений параметров элементов.

#### СПИСОК ЛИТЕРАТУРЫ

1. Рябинин И. А. Надежность и безопасность структурно-сложных систем. — СПб.: Изд-во С.-Петербург. ун-та, 2007. — 276 с.
2. Henley E.J., Kumamoto H. Reliability engineering and risk assessment. — N.-J., Englewood Cliffs: Prentice-Hall Inc., 1981. — 560 p.
3. Глушков В.М. Введение в АСУ. — Киев: Техніка, 1974. — 310 с.
4. Губинский А.И. Надежность и качество функционирования эргатических систем. — Л.: Наука, 1982. — 270 с.
5. Сафонов И.В. О формализованном надежностном анализе алгоритмических процессов // Управляющие системы и машины. — 1973. — № 3. — С. 92–95.
6. Ротштейн А.П., Кузнецов П.Д. Проектирование бездефектных человеко-машинных технологий. — Киев: Техніка, 1992. — 182 с.
7. Глушков В.М. Теория автоматов и формальные преобразования микропрограмм // Кибернетика. — 1965. — № 5. — С. 1–10.
8. Глушков В.М., Цейтлин Г.Е., Ющенко Е.Л. Алгебра. Языки. Программирование. — Киев: Наук. думка, 1989. — 320 с.
9. Ротштейн А.П. Вероятностно-алгоритмические модели человеко-машинных систем // Автоматика. — 1987. — № 5. — С. 81–87.
10. Заде Л. Понятие лингвистической переменной и ее применение к принятию приближенных решений. — М.: Мир, 1976. — 167 с.
11. Zadeh L. A. Fuzzy sets as a basis for a theory of possibility // Fuzzy Sets and Systems. — 1978. — 1. — P. 3–28.
12. Ротштейн А.П., Кательников Д.И. Идентификация нелинейных зависимостей нечеткими базами знаний // Кибернетика и системный анализ. — 1998. — № 5. — С. 53–61.
13. Rotshtein A. Design and tuning of fuzzy rule-based systems for medical diagnosis // Fuzzy and Neuro-Fuzzy Systems in Medicine (Eds.: N.-H. Teodorescu, A. Kandel, and G. Lain). — Boca-Raton: CRC Press, 1998. — P. 243–289.
14. Cai K. Y. Introduction on fuzzy reliability. — Boston: Kluwer Academ. Publ., 1996. — 311 p.

*Поступила 28.09.2009*