



**Аннотация.** Изложены принципы конкретизации и развития ноосферной парадигмы применительно к задачам современных научных исследований. Показано, что именно трансдисциплинарный подход к последним и эффективное взаимодействие профессиональных коллективов, представляющих различные предметные области, обеспечивают возможность построения научной картины мира и глобальной сети знаний, которые являются основой ноосферогенеза. При этом онтологический подход к представлению и интеграции научных знаний позволяет создать эффективные средства построения систем и технологическую базу системологии трансдисциплинарного взаимодействия и онтологического инжиниринга.

**Ключевые слова:** ноосферогенез, ноосферология, трансдисциплинарность, онтологический подход, онтологический инжиниринг, виртуальная парадигма, кластер конвергенции, понятийный коллаидер, Grid-система.

### ВВЕДЕНИЕ (НООСФЕРНАЯ ПАРАДИГМА)

Цель информатизации в любой сфере человеческой деятельности — создание на базе информационных технологий информационного ресурса, направленного на решение конкретных прикладных задач [1]. Отличительной особенностью области научных исследований является то, что в качестве такого информационного ресурса выступают знания, представленные в конструктивном виде, т.е. пригодные для непосредственного использования человеком либо информационно-технологическими системами. Особо выделяют [1] степень их готовности к использованию и совокупность свойств как объекта интеллектуальной собственности (товара). По оценкам специалистов, 60 % национального дохода развитых стран достигается именно за счет прироста знаний.

Современный этап развития науки и научных исследований характеризуется кардинальным осознанием целостности картины мира и становлением новой науки XXI века — ноосферологии, основателем которой является выдающийся ученый XX века В.И. Вернадский, сформулировавший фундаментальную идею и научную гипотезу о ноосфере. Обоснованию места и роли ноосферы в системе цивилизационного развития посвящено большое количество научных трудов. Сущность ноосферной парадигмы состоит в формировании ноосферного сознания как целостной совокупности знаний о гармоничном взаимодействии в системе «Человек — Природа», органично определяющем информационно-технологическое развитие цивилизации, а интегральный процесс деятельности человечества в глобальном масштабе (ноосферогенез) включает биосферогенез, антропогенез и антропосоциогенез [2].

Формирование современного информационного, а затем знание-ориентированного общества привело в настоящее время к уникальному симбиозу человека с информационными технологиями и к выводу о том, что центральным концептом управления развитием этого общества является ноосферогенез на основе управляемой обратной связи и трансдисциплинарности (ТД) как системной методологии и конструктивного интегратора современных научных теорий. Всле-

дствие этого возникла необходимость разработки методологии ТД научных исследований и их информационно-технологической поддержки. Именно здесь следует искать опору в системообразующей функции и роли информатики как научной дисциплины и отрасли прикладной деятельности. С этих позиций уместно заметить, что процесс ноосферогенеза начался со времени возникновения человечества, а в настоящий период планета переживает последнее из многих состояний эволюции биосферы. В XX веке произошло полноценное осознание этого процесса и определение его этапов: стихийного, устойчивого развития, информационного и, наконец, трансдисциплинарного, а также формирование теории становления и развития ноосферы в рамках науки ноосферологии. На этом пути современная наука преодолела фазу дифференциации [1, 3], когда проекции сущего бытия рассматривались под углом зрения частных научных дисциплин, постигающих отдельные законы природы в зависимости от проблемной ориентации тех или иных научных исследований. Начался процесс интеграции научных дисциплин.

Трансдисциплинарные исследования интегрируют сущностные основы отдельных дисциплин и соответствующих технологий, образуя кластеры их конвергенции на базе мощного взаимного синергетического воздействия, а главное, апеллируют к целостной картине мира (во всем ее многообразии) [2, 3]. Ее создание стало приоритетным направлением развития мировой науки.

Одной из главных задач ТД-исследований является обеспечение эффективного ТД-взаимодействия на всех этапах жизненного цикла решения фундаментальных и прикладных научных проблем на основе их всестороннего методологического сопровождения, обеспечения процессов интеграции, конвергенции и унифицированного формализованного представления ТД-знаний для эффективной компьютерной обработки. Таким образом, чрезвычайно актуально создание системологии ТД-взаимодействия — самостоятельной отрасли знаний, ориентированной на открытие новых закономерностей как результат системной интеграции исходных научных теорий, формирования новых понятий, категорий и научных теорий, расширяющих диапазон трансдисциплинарности в направлении глобальной интегрированной системы знаний, обеспечивающей, с одной стороны, решение текущих научно-технических задач, а с другой, — развитие непосредственно системы знаний [3].

#### **РЕАЛИЗАЦИЯ КОНЦЕПЦИИ ТД-ИССЛЕДОВАНИЙ**

Воплощение в жизнь ТД-концепции предполагает комплекс научных исследований и исследовательских проектов для разработки:

- системологии ТД-взаимодействия;
- систем управления процессами ТД-исследований (подсистем мониторинга, управления знаниями и научно-техническими программами);
- средств и систем формализованного представления знаний, методов их обработки, накопления, интеграции и сервисного сопровождения;
- проблемно-ориентированных комплексов, включая автоматизированные рабочие места научных исследователей всех рангов;
- систем экономизации знаний и поддержки интеллектуальной собственности;
- прикладных систем различного назначения (управление наукой, экономикой, отраслями народного хозяйства, создание научно-инновационных центров и виртуальных организаций, медико-экономический мониторинг, электронные курсы, персональные базы знаний и т.п.)

Все перечисленные разработки так или иначе ориентированы на решение глобальной задачи — создание Единой сети трансдисциплинарных знаний (ЕСТЗ). Оно подготовлено развитием современного Интернета в виде Semantic Web, а также измерительных беспроводных сетей. Начаты работы по построению единой сенсорной сети CeNSE (Central Nervous System for Earth) на основе стандартов универсальных протоколов и интерфейсов, предназначенной для сбора всевозможной первичной информации и имеющей свойства самоорганизации [3].

Рассматриваемая ЕСТЗ представляет собой многоуровневую глобальную информационную сеть, объединяющую средства получения и обработки первичной информации и формализованных знаний, а также сервисы, предоставляемые пользователю для решения его прикладных задач.

## ОНТОЛОГИЧЕСКИЙ ПОДХОД К РЕАЛИЗАЦИИ КОНЦЕПЦИИ ТД-ИССЛЕДОВАНИЙ

Онтологический подход к обработке информации и представлению знаний является попыткой создания единого стандарта формализации знаний в различных предметных областях [3].

Развитие онтологических методов позволило разработать эффективные средства построения знание-ориентированных систем и, что очень важно, технологическую базу системологии ТД-взаимодействия и онтологического инжиниринга как раздела современного искусственного интеллекта. Онтология как формальная модель представления знаний в общем случае есть четверка:

$$O = \langle X, R, F, A \rangle,$$

где  $X, R, F, A$  — конечные множества соответственно концептов (понятий, терминов) предметной области, отношений между понятиями, функций интерпретации  $X$  и  $R$ , а также аксиом, используемых для записи истинных высказываний. Таким образом, онтологическое описание предметной области представляется графом  $G = \langle X, R \rangle$  и списками определений понятий, отношений ( $F$ ) и аксиом ( $A$ ).

Онтологический инструментарий позволяет построить языково-онтологическую картину мира (ЯОКМ) (разновидность лексикографической системы) как составляющую научной картины мира, которая является основой ТД-концепции научных исследований. В этом случае ЯОКМ выполняет функции категориальной надстройки баз знаний в конкретных предметных областях и интегрированных хранилищ знаний. Очевидно, что системная интеграция знаний осуществляется с учетом специфических формально-методологических требований и критериев при формировании достоверных утверждений и выводов, а категориальный уровень с соответствующей системой базовых отношений представляет верхний уровень иерархии ЯОКМ. Для каждой онтологии фиксируется набор типов операций над понятиями.

Онтологический подход представляет пользователю целостный системный взгляд на предметную область либо кластер предметных областей, составляющих сложный исследовательский проект. Онтологические модели знаний позволяют строить классы, объекты, функциональные процедуры и, наконец, формальные теории, а онтологические технологии обеспечивают создание научно-исследовательских и корпоративных информационно-аналитических систем от многофакторного анализа исходных информационных ресурсов до систем коллективного принятия решений и управления знаниями.

Современный этап развития науки характерен тем, что процесс построения научной картины мира и ЕСТЗ отстает от потребностей сложных системных ТД-проектов как в управлении процессом ТД-исследований (поддержка всех этапов жизненного цикла НИР), так и в управлении знаниями (процедуры формализации, обобщения, актуализации и оценки знаний). Не существует также эффективных методов интеграции знаний различных предметных областей. Несмотря на это, стихийно начался и продолжается процесс кластеризации (формирование кластеров конвергенции) научных дисциплин и технологий, объединенных общими целями развития, факторами влияния и обратными связями (широко известный NBIC-кластер [2, 3]).

Этот процесс сопровождается образованием новых научных теорий и дисциплин и апеллирует к канонической форме определения понятий, позволяющей в результате логических операций над ними (а параллельно и над их определениями) создавать новые понятия. Главными из них являются операции обобщения и ограничения. Указание основной части содержания понятия имеет вид подведения определяемого под ближайшее родовое понятие на основании видообразующих (существенных и отличительных) признаков:  $X_{ij} = A_j X_i$ , где  $X_i$  и  $X_{ij}$  — соответственно родовое (определяющее) и видовое (определяемое) понятия,  $A_j$  — множество видовых признаков. Родо-видовая дефиниция наиболее представительная, но не единственная. Существуют и другие виды дефиниций: генетические, операциональные, аксиоматические, контекстуальные, индуктивные и др. Отметим, что строгость дефиниции понятий напрямую определяет качество знаний,

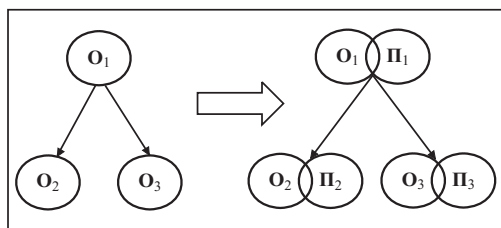


Рис. 1. Фрагмент ОП-онтографа

а следовательно, полноту описания предметных областей и научных теорий. Особую роль в ТД-системах знаний играет формирование иерархии базовых категорий (категориальная стратификация), так как она является системообразующей.

Для традиционного онтологического описания предметной области или их кластеров в настоящее время существует ряд онторедакторов и языков. Наиболее распространенный язык OWL (Web Ontology Language), выполненный на основе стандарта XML/Web.

Научная картина мира предполагает многомерное его представление, поэтому наряду с понятийными компонентами онтограф должен иметь и их образные эквиваленты. Отметим, что онтологическая парадигма начиналась и развивалась практически одновременно с виртуальной. В настоящее время в повседневную практику вошли такие понятия, как виртуальный мир, организация, лаборатория, система, адресация и пр. Парадигма виртуальности точно связывает в единой модели не только объекты информационных техники и технологий, но и социоэкономические и социокультурные феномены, становясь наиболее влиятельной в последние два десятилетия. В связи с этим появился язык моделирования виртуальной реальности VRML (Virtual Reality Model Language) — стандарт представления трехмерной (в том числе реального времени) графики, позволяющий описывать объекты и сцены, который был вытеснен форматом X3D (Extensible 3D), однако продолжает использоваться в некоторых приложениях (например, САПР). В результате традиционная понятийная онтология эволюционирует в направлении образно-понятийной (ОП), а каждая вершина онтографа представляется именем не только понятия, но и соответствующего образа (рис. 1).

Несомненным достоинством ОП-онтологий является наглядное представление понятий материальных объектов окружающего мира и возможность их использования в задачах распознавания образов в качестве априорной информации, а точнее, спецификации элементов сложных объектов (конструкций). Не менее перспективно их применение для представления нематериальных объектов, в частности в современных системах когнитивной графики (например, для использования в интересах таких новых научно-прикладных направлений, как «Электронное сознание», «Автоматизированный синтез сценариев» и др.).

#### ПРОБЛЕМЫ ОРГАНИЗАЦИИ ТД-НАУЧНЫХ ИССЛЕДОВАНИЙ

Особое внимание при подготовке и проведении научных исследований, прежде всего трансдисциплинарных, с учетом достижений современной информатики уделяется развитию возможностей интеллектуальных информационных технологий. Имеются в виду эффективные методы получения, представления и обработки знаний как результата НИР, а также эффективная организация процесса НИР на всех этапах ее жизненного цикла [4]:

- 1) постановка научной проблемы;
- 2) проведение непосредственно научно-исследовательской работы для решения этой проблемы;
- 3) обобщение, оформление и презентация результатов НИР;
- 4) внедрение результатов.

Главная задача первого этапа — формирование многоуровневого проблемно-ориентированного пространства, каждый уровень которого ориентирован на соответствующий аспект решения проблемы. Независимо от этого основные процедура и объем работы определяются масштабом и качеством поиска, подбора и обработки релевантного материала в широком информационном пространстве. Анализ и обобщение этого материала позволяет найти исходное состояние научной проблемы и оценить подходы к решению аналогичных научных проблем.

Весьма важным и продуктивным, в особенности в прикладных НИР, является выбор правильной инновационной стратегии. Последние отличаются различными

моделями инновационного процесса, которые непосредственно влияют на планирование и организацию НИР. В настоящее время имеется множество различных методов, средств и процедур, обеспечивающих выполнение данного этапа НИР. В частности, в [4] рассмотрена модель формулирования инновационной стратегии, основанная на процессе уменьшения неопределенности в системе требований «рынок — технические средства — срочность выполнения проекта». С учетом ее положений Project management как составная часть Knowledge management при ТД-подходе в масштабах научной отрасли либо научно-исследовательской (проектной) организации в конечном счете сводится к корректному переходу от совокупности целей к совокупности проектов (множество  $P$ ), представленных на множестве дисциплин  $D$ , где каждому  $P_i \in P$ ,  $i = \overline{1, n}$ , соответствует подмножество дисциплин  $D_i \subset D$ , а его элементы  $d_{ij} \in D_i$ ,  $i = \overline{1, n}$ ,  $j = \overline{1, m}$ , отмечают дисциплины, знания которых используются при выполнении проекта  $P_i$ ,  $i = \overline{1, n}$ . Подмножество  $D_i$  называют кластером конвергенции соответствующих дисциплин в отношении проекта  $P_i$ , а элементы  $d_{ij} \in D_i$  принимают значения  $\{0, 1\}$  в зависимости от факта использования знаний той или иной дисциплины в проекте  $P_i$ . Проекты, имеющие общие кластеры конвергенции, при прочих равных условиях являются претендентами на первоочередное выполнение в силу ресурсных предпочтений.

При этом очевидно, что, с одной стороны, источником любой научной проблемы есть комплекс противоречий, лежащих в основе существующей научной теории, обнаружение которых является результатом глубокого анализа предметной области. С другой стороны, корректное формулирование сложной научной проблемы — само по себе достаточно сложная научная проблема, которая базируется на методологии системного подхода и выявлении целевой проблемной ситуации.

Именно на этом этапе важно применение методов и средств онтологического анализа, включающих эффективные процедуры онтологического поиска первичной информации и их когнитивной обработки, вплоть до автоматизации построения онтологического описания предметной области (областей).

Задачи второго этапа НИР разбиваются, как правило, на подэтапы уточнения модели проблемной ситуации и научной проблемы, интегрированного представления исходных знаний и формирования рабочих гипотез, а также приращение новых знаний как результат проверки и отбора гипотез.

Для второго этапа характерно использование методов продуктивного морфологического классифицирования, динамического моделирования и аналитического конструирования.

Поскольку современные научные программы и проекты имеют ТД-характер, актуальны методы анализа сущностных процессов конвергенции предметных областей (ПрО) и связанных с ней процессов когнитивного взаимодействия на уровне понятийных структур. Имеются в виду формирование описанных ранее онтологических кластеров, а также механизм понятийного коллаидера (аналог столкновения элементарных частиц в ускорителе), который позволяет сформировать часто неожиданные, но продуктивные множества понятийных комбинаций и структур. Анализ и фильтрация последних должны стать задачами систем когнитивного конструирования, имеющих средства и процедуры нейролингвистического, лексикографического и знание-ориентированного анализа и синтеза.

Весьма важным разделом второго этапа является экспериментальный, в особенности для задач исследовательского проектирования. Современная интегрированная среда проектировщика-экспериментатора включает различные процедуры логико-эвристического анализа проектируемых технических систем, испытательные комплексы, графические системы, средства программирования и т.д.

Третий этап непосредственно связан с эффективным обобщением и представлением результатов НИР. Его главной целью является построение формализованной системы знаний, которая, с одной стороны, формирует структуру проблемной научной теории, а с другой, — обеспечивает эффективное внедрение результатов НИР, т.е. реализацию выбранной на первом этапе инновационной стратегии. Такое объем-



ное интегральное представление результатов НИР должно приблизить их к потенциальным пользователям. Для этого целесообразно выработать единый стандарт электронного представления знаний, полученных в результате выполнения НИР. Вариант такого стандарта можно представить в виде, изображенном на рис. 2, где  $O$  — онтологическое описание ПрО (онтограф, тезаурус терминов, система логического вывода);  $V$  — образная компонента онтологического описания (3D графика, мультимедийное представление материальных объектов,  $VR$  — объекты виртуальной реальности);  $T$  — представление ПрО на уровне формальной теории;  $L$  — полный лингвистический корпус, представляющий ПрО;  $S$  — подсистема сервис-ориентированной архитектуры, множество сервисов, предоставляемых пользователю (с учетом ранга пользователей);  $W$  — корпоративный Web-портал с определенным количеством сервисов;  $U$  — пользователь; 1 и 2 — подсистемы электронного представления.

Электронное представление результатов НИР (см. рис. 2) является открытой информационной системой в смысле IEEE POSIX 1003.0 с открытыми спецификациями на интерфейсы и функциями расширяемости, масштабируемости, интероперабельности, переносимости приложений и др. Разработка указанного стандарта представления результатов НИР является существенным шагом в направлении реализации парадигмы E-science, где знания представлены в явной, конструктивной унифицированной форме, готовой для решения конкретных прикладных задач, а процесс научных исследований требует объединения усилий ряда научных коллективов с распределением ресурсов между ними и интенсификацией процессов обмена результатами исследований, когда традиционные подходы не в состоянии эффективно поддерживать эти процессы и соответствующие объемы информации. Такое объединение всех ресурсов и эффективной поддержки на уровне общей информационной инфраструктуры в масштабах отрасли науки (в частности, академической) предполагает создание рабочих мест исследователей, оснащенных всем необходимым как на уровне коммуникационной среды (локальные и глобальные сети), так и на уровне их системного и информационно-технологического обеспечения.

Современные системы поддержки научных исследований, кроме индивидуальных платформ, используют, как правило, два основных взаимодополняющих типа информационных систем коллективного пользования [5]: Grid-технологии и облачные вычисления.

Grid-компьютинг — это современная технология распределенной обработки информации на основе развитой сетевой инфраструктуры и инструментария прозрачного управления гетерогенными ресурсами, мониторинга данных, поддержки грид-сервисов и безопасности, систем виртуального взаимодействия коллективных пользователей.

Облачные вычисления — это технология распределенной обработки информации, в которой компьютерные ресурсы предоставляются пользователю в режиме Интернет-сервиса в виде сервисных центров, виртуальных платформ (как

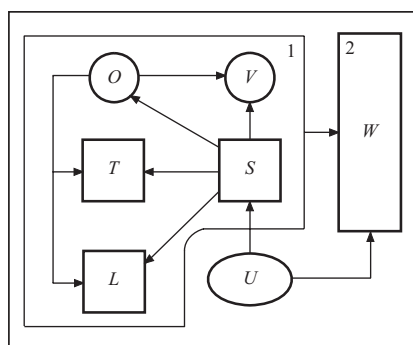


Рис. 2. Стандарт электронного представления результатов НИР

правило связанных в сеть) на правах аренды у компаний — владельцев ресурсов (например, сервисы Google Apps/Docs, Amazon ECR, Microsoft Office Web). Потенциал облачных вычислений очень высок и соответствует общей тенденции глобализации. Особое преимущество «облака» — его доступность (любая точка Интернета).

Данные типы систем коллективного пользования могут стать долгосрочной основой ресурсной поддержки трансдисциплинарных научных исследований независимо от направленности последних [6]. Обязательным компонентом сервисных центров

должна быть формализованная система знаний (и данных), представляющих онтолого-управляемую научную картину мира, обеспечивающую непротиворечивые постановку и решение задач НИР с учетом проблем экологии, устойчивого развития, общей траектории цивилизации и пр.

Таким образом, проблемы эффективной поддержки трансдисциплинарных научных исследований приводят к формированию и системному анализу сервис-ориентированной парадигмы ноосферогенеза, задаваемой цепочкой: ноосферогенез — трансдисциплинарность — информатика — онтологическая концепция — научная картина мира — перспективные информационные технологии. Сущностная функция, место и последовательность концептов в этой цепочке четко определены и составляют методологическую основу современных научных исследований как основы развития цивилизации. Ранее отмечалось, что ноосферология — это целостная совокупность знаний и гармоничное взаимодействие в системе «Человек — Природа» под управлением сознания и воли человека, органично связанное с научным и технологическим компонентами цивилизационного процесса. Развитие науки перешло от стадии дифференциации к стадии интеграции, обеспечив возможность реализации ТД-концепции эволюции науки, которая апеллирует к научной картине мира при постановке и проведении научных исследований и выполнении сложных исследовательских проектов. Без нее невозможен целенаправленный позитивный процесс ноосферогенеза. Здесь выполняет свою миссию информатика как системообразующая отрасль знаний. Именно в недрах информатики зародилась онтологическая концепция, сущность которой состоит в формальном онтологическом описании предметных областей и научной картины мира в целом (задача пока не выполнена, но процесс начат). Наконец, современные информационные технологии уже стали сегодня основой практически всех Hi Tech и построения знание-ориентированного общества, способного разрешить все существенные противоречия развития современной (технологической) цивилизации. Процесс интеллектуализации информационных технологий ориентирован, в первую очередь, на сложные фундаментальные и прикладные научные исследования, вот почему системы knowledge engineering и knowledge management занимают особое место в разделе информатики, называемом «Искусственный интеллект» [7].

#### ЗАКЛЮЧЕНИЕ

Изложены принципы конкретизации и развития ноосферной парадигмы применительно к задачам современных научных исследований. Показано, что именно ТД-подход к последним и эффективное взаимодействие профессиональных коллективов, представляющих различные предметные области, обеспечивают возможность построения научной картины мира и глобальной сети знаний, которые являются основой ноосферогенеза. При этом онтологический подход к представлению и интеграции научных знаний позволяет создать эффективные средства построения систем и технологическую базу системологии ТД-взаимодействия и онтологического инжиниринга.

#### СПИСОК ЛИТЕРАТУРЫ

1. Палагин О.В., Кургаев О.П. Міждисциплінарні наукові дослідження: оптимізація системно-інформаційної підтримки // Вісник НАН України. — 2009. — № 3. — С. 14–25.
2. Палагин А.В. Трансдисциплинарность, информатика и развитие современной цивилизации // Вісник НАН України. — 2014. — № 7. — С. 25–33.
3. Палагин А.В. Проблемы трансдисциплинарности и роль информатики // Кибернетика и системный анализ. — 2013. — № 5. — С. 3–13.
4. Палагин А.В. Современные информационные технологии в научных исследованиях // Искусственный интеллект. — 1999. — № 2. — С. 20–33.
5. Петренко А.И. Введение в Grid-технологии для науки и образования. — Киев: НТТУ «КПИ», 2008. — 122 с.
6. Кургаев О.П., Палагин О.В. До питання інформаційної підтримки наукових досліджень // Вісник НАН України. — 2015. — № 8. — С. 33–48.
7. Палагин А.В., Петренко Н.Г., Габидулин И.А. Толковый словарь по инженерии знаний. — Киев: Сталь, 2014. — 291 с.

*Поступила 05.10.2015*