

**Е.И. Семёнова¹, Н.А. Бублиенко¹, Т.А. Шилофост¹,
А.В. Бублиенко²**

БИОХИМИЧЕСКАЯ ОЧИСТКА НЕФТЕСОДЕРЖАЩИХ СТОЧНЫХ ВОД

¹Национальный университет пищевых технологий;

²Национальный транспортный университет, г. Киев, Украина

Исследованы процессы очистки нефтесодержащих сточных вод с помощью аэротенка-смесителя, а также проведена их интенсификация за счет блока биохимической очистки, который представляет собой пенотенк и аэротенк-осветлитель.

Ключевые слова: аэротенк-осветлитель, биохимическая очистка, нефтесодержащие сточные воды, пенотенк.

Введение. Сохранение биосферы Земли в условиях растущего антропогенного воздействия на экологические системы – одна из острейших глобальных проблем современности. Значительную долю в загрязнение рек, озер, морей и других поверхностных водных объектов вносят неочищенные и недостаточно очищенные сточные воды. Неблагополучная ситуация с очисткой сточных вод на большинстве предприятий Украины обусловлена низкой эффективностью очистных сооружений или полным их отсутствием.

На каждом пищевом предприятии в результате мойки оборудования, автомобильных цистерн, попадания технических масел в воду образуются сточные воды, содержащие примеси нефтепродуктов. На сегодняшний день очистка таких вод проводится в основном путем отстаивания и методом флотации. Так как нефтепродукты в сточных водах находятся в растворенном виде или в эмульгированном состоянии, эти методы не позволяют в полной мере решить проблему их удаления. Поэтому с целью обеспечения выполнения требований стандарта по качеству воды необходимы другие способы очистки сточных вод, при этом наиболее перспективным из них является биохимическая очистка [1].

© Е.И. Семёнова, Н.А. Бублиенко, Т.А. Шилофост, А.В. Бублиенко, 2013

Для очистки нефтесодержащих сточных вод используют комбинированные установки, выполняющие функции аэротенка и вторичного отстойника, аэроакселератора, оксидатора, реактиватора, в которых в разных комбинациях сочетаются процессы аэробного биохимического окисления, биокоагуляции, отстаивания и др. [2, 3].

Следует отметить, что загрязняющие вещества нефтесодержащих сточных вод отличаются от таковых бытовых сточных вод и содержат в основном более трудноокисляемые компоненты. Нефтесодержащие сточные воды требуют особенного подхода как к способу их очистки, так и к очистным сооружениям для удаления вышеуказанных веществ, особенно это касается использования способа биохимической очистки [4, 5].

При правильном соблюдении технологии биохимической очистки воды обеспечивается существенное извлечение из нее нефтепродуктов, которое не достигается другими известными способами (механическим и физико-химическим) [6]. При этом очищенная вода будет удовлетворять требованиям и по другим показателям (БПК₅, ХПК, взвешенные вещества, рН и др.).

Цель данной работы – сравнение эффективности блока биохимической очистки на основе пенотенка и аэротенка-осветлителя с аэротенком-смесителем при очистке нефтесодержащих сточных вод.

Методика эксперимента. Опыты проводили параллельно на двух лабораторных установках (аэротенк-смеситель и блок биохимической очистки) в непрерывном режиме. Постоянную концентрацию активного ила в очистных сооружениях поддерживали его рециркуляцией.

При изучении основных гидрохимических и технологических показателей очистки воды использовали стандартные методики [6]. Таким образом были определены параметры нефтесодержащих сточных вод, необходимые для биохимической очистки, а именно: БПК₅ – 130 мгО₂/дм³; ХПК – 300 мгО/дм³; концентрации нефтепродуктов – 80, взвешенных веществ – 125, азота аммонийных солей – 36, нитритов – 0,30, нитратов – 0,25 мг/дм³; рН 6,9. Степень очистки воды рассчитывали как соотношение количества извлеченных загрязняющих веществ к начальной их концентрации по ХПК.

Результаты и их обсуждение. Аэробную очистку нефтесодержащих сточных вод проводили на лабораторном аэротенке-смесителе, включающем аэротенк и отстойник в одном блоке (рис. 1). Установка выполнена в виде сооружения цилиндрической формы с коническим

днищем, перегородка служит для разделения на аэротенк и отстойник, что позволяет обеспечить компактность установки. Кроме того, она снабжена системой циркуляции активного ила в виде расположенной соосно в центре емкости трубы, которая направляет активный ил из аэротенка в отстойник, что позволяет исключить дополнительные коммуникации для подачи сточных вод и активного ила в отстойник и обеспечивает компактность устройства. Трубопроводы циркуляционного активного ила и сжатого воздуха дают возможность осуществлять непрерывный возврат ила в аэротенк, поддерживая в нем оптимальную концентрацию ила [7].

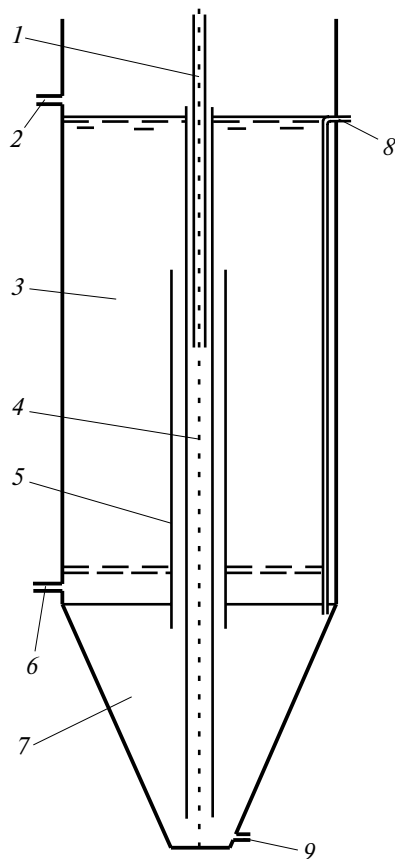


Рис. 1. Схема аэротенка-смесителя: 1 – подача воздуха для аэрлифта; 2 – подача сточной воды; 3 – аэротенк; 4 – аэрлифт для транспортировки циркулирующего активного ила; 5 – труба для перекачивания илесто-водяной смеси во вторичный отстойник; 6 – подача воздуха; 7 – вторичный отстойник; 8 – выпуск очищенной воды; 9 – выпуск избыточного ила.

Очистку воды проводили в непрерывном режиме. При этом были определены основные кинетические характеристики процесса, количественные показатели прироста активного ила, кинетика роста биомассы.

В ходе непрерывной работы установки в течение трех суток концентрация по БПК₅ снижалась с 130 до 40 мгО₂/дм³, т.е. на 69%, что свидетельствовало о неполной биохимической очистке воды. Загрязненность по ХПК снижалась с 300 до 69 мгО/дм³, степень очистки воды составляла 77%.

Хотя эффективность очистки по БПК₅ и ХПК не соответствовала параметрам процесса полной биохимической очистки, степень удаления нефтепродуктов оказалась достаточно высокой. На рис. 2, 3 показано изменение концентрации нефтепродуктов в сточных водах и эффективность очистки последних в зависимости от ее продолжительности. Аппроксимация данных очистки по гиперболической функции показывает, что максимальная степень очистки достигается на уровне 93,2%, а предельное остаточное содержание нефтепродуктов в очищенной воде составляет 5,4 мг/дм³.

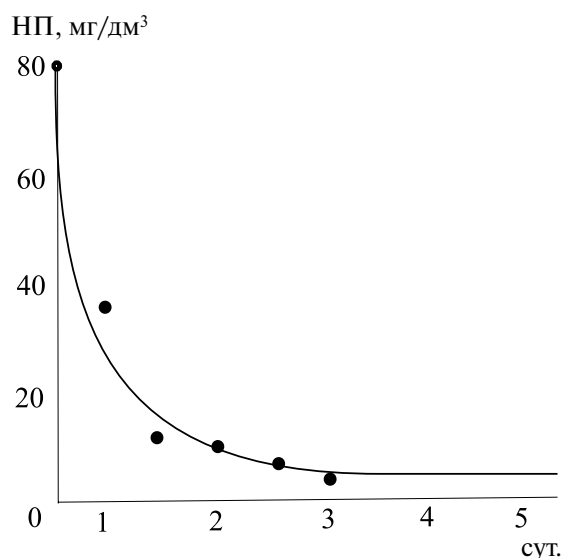


Рис. 2. Зависимость изменения концентрации нефтепродуктов (НП) в сточных водах от продолжительности очистки последних.

Дальнейший процесс биохимической очистки не привел к снижению показателей загрязненности. Это объясняется наличием в сточных водах трудноокисляемых веществ.

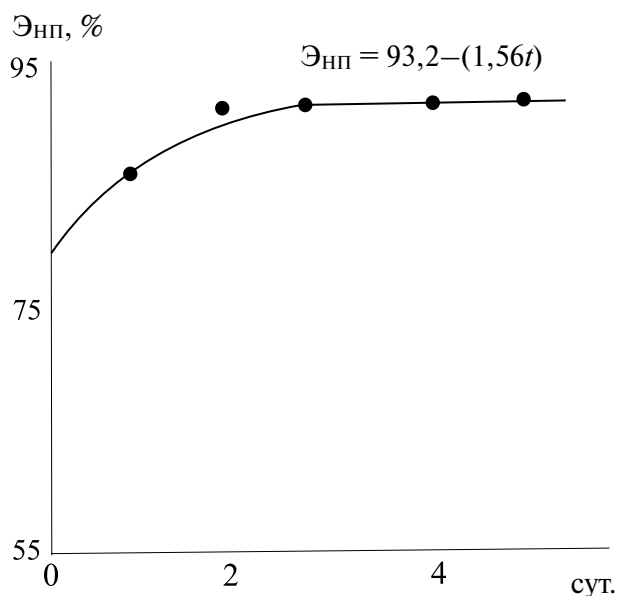


Рис.3. Зависимость эффективности (Э) очистки сточных вод от нефтепродуктов от ее продолжительности.

В ходе эксперимента была изучена кинетика роста биомассы; данные аппроксимированы методом наименьших квадратов. Кривая, иллюстрирующая эту кинетику, представлена на рис. 4. S-образный характер кривой полностью отвечает представлениям о фазах роста организмов ила. В фазе логарифмического роста биомассы (t) кинетика процесса описывается эмпирическим экспоненциальным уравнением

$$S_1 = 1,726 e^{0,204t}, \quad (1)$$

где S_1 – концентрация ила.

Затем скорость роста ила начинает замедляться. В фазе замедленного роста концентрация ила изменяется, предположительно, по гиперболической закономерности согласно эмпирическому уравнению

$$S_2 = 4,08 - (2,96 / t). \quad (2)$$

Уравнение (2) позволяет статистически определить вероятную максимальную концентрацию активного ила – ~ 4 г/дм³.

Точка перегиба кривой (см. рис. 4) геометрически определена в координатах $t = 2,33$ сут, $S = 2,78$ г/дм³ и означает переход от фазы логарифмического роста к фазе замедленного роста.

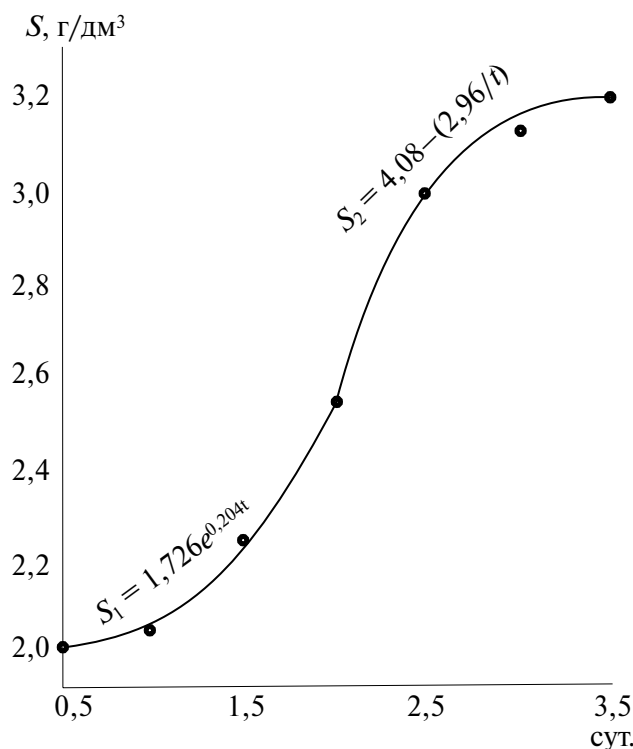


Рис. 4. Рост концентрации сухой массы ила в период очистки нефтесодержащих сточных вод.

Следует отметить, что ввиду малой доли легкоокисляемых веществ в смеси загрязняющих веществ нефтесодержащих сточных вод прирост активного ила по концентрации сухой массы отнюдь не означает, что речь идет о биомассе в абсолютном количественном выражении. Прирост ила в данном случае отражает, скорее, накопление на живой массе трудноокисляемых веществ, сорбированных хлопьями ила, в частности нефтепродуктов. Поэтому для характеристики кинетики и расчетных параметров прироста ила в данном случае непригодны такие величины, как удельный прирост ила, рассчитываемый на единицу количества удаленного БПК₅. Имеет смысл ограничиться величиной относительного суточного прироста ила, рассчитываемой в процентах по отношению к исходной его концентрации.

Повышение степени удаления загрязняющих веществ в ходе роста биомассы свидетельствует о наличии сорбционных процессов, за счет которых активный ил поглощает трудноокисляемые эмульгированные и грубодисперсные примеси.

Следовательно, совершенствование аппаратного оформления с целью интенсификации биохимической очистки нефтесодержащих сточных вод должно предусматривать максимальное использование сорбционных свойств активного ила. Это нашло выражение в использовании устройства с газожидкостным противотоком в блоке биохимической очистки (рис. 5), который состоит из пенотенка и аэротенка-осветлителя.

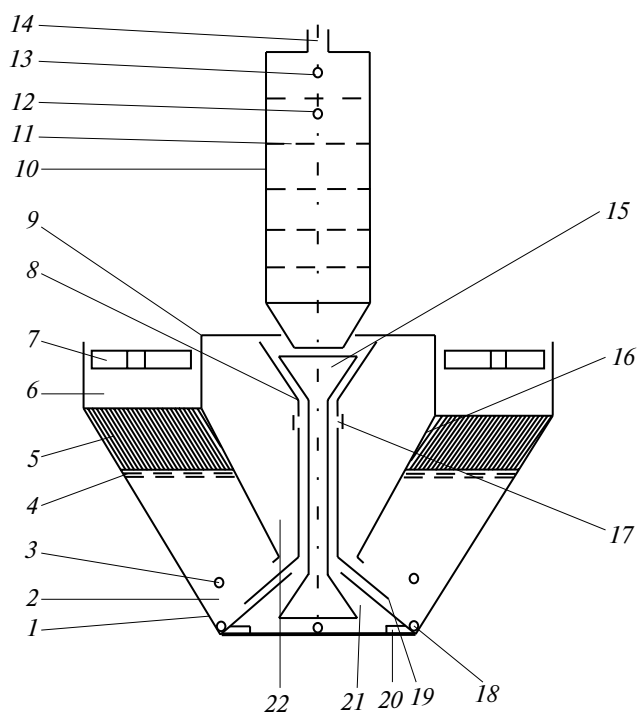


Рис. 5. Схема блока биохимической очистки: 1 – корпус, 2 – зона зависшего слоя, 3 – выпуск циркулирующего активного ила, 4 – сетка-электрод, 5 – ламинаризаторы, 6 – защитная зона, 7 – сборные лотки (выход очищенной воды), 8 – перегородка, 9 – перекрытие, 10 – корпус пенотенка, 11 – тарелки, 12 – впуск циркулирующего активного ила, 13 – впуск сточной воды, 14 – выпуск воздуха, 15 – направляющая колонка, 16 – перегородка, 17 – переливные окна с шиберами, 18 – система выпуска, 19 – "зуб", 20 – аэраторы, 21 – зона аэрации, 22 – зона дегазации.

Пенотенк представляет собой вертикально скомпонованную батарею ячеек смешения, соединенных последовательно. В нем преобладает процесс биосорбции, т.е. переход значительной части загрязняющих веществ из коллоидной фазы, мелкодиспергированных взвесей и частично молекулярных растворов в фазу активного ила.

В пенных слоях происходит интенсивное перемешивание жидкой фазы, что, в свою очередь, способствует интенсификации биосорбции. На омываемых жидкостью и воздухом нижних поверхностях перегородок и стенках пенотенка образуется слой биопленки, что приводит также к дополнительной интенсификации биосорбции и, следовательно, удалению загрязняющих веществ в целом [8].

Для илисто-водяной смеси, насыщенной кислородом в пенотенке, требуется меньше времени пребывания в аэротенке-осветлителе. Такое сочетание устройств обеспечивает высокую эффективность очистки сточных вод.

Результаты очистки нефтесодержащих сточных вод в аэротенке-смесителе и блоке биохимической очистки представлены в таблице.

Сравнение основных показателей очистки нефтесодержащих сточных вод в аэротенке-смесителе и блоке биохимической очистки

Показатель	Аэротенк-смеситель			Блок биохимической очистки		
	Сточная вода	Очищенная вода	Степень очистки	Сточная вода	Очищенная вода	Степень очистки
	%					
Нефтепродукты, мг/дм ³	80,0	5,4	93,2	80,0	1,2	98,5
БПК ₅ , мгО ₂ /дм ³	130,0	40,0	69,0	130,0	17,0	87,0
ХПК, мгО/дм ³	300,0	69,0	77,0	300,0	20,0	93,3

Данные, приведенные в таблице, свидетельствуют о положительном влиянии пенотенка на степень извлечения нефтепродуктов, которая повысилась от 93,2 до 98,5%, что, по нашему мнению, обуславливается биосорбцией, протекающей в пенных слоях. Кроме

того, скорость извлечения нефтепродуктов возросла от 15,58 до 25,25 мг/(г·ч).

Выводы. Представлен блок биохимической очистки сточных вод и исследованы параметры его работы, при которых достигается высокая степень очистки от нефтепродуктов (до 98,5%). Полученные данные свидетельствуют, что извлечение нефтепродуктов биосорбцией в пенных слоях положительно влияет на процесс очистки сточной воды по всем показателям. Это позволяет существенно снизить экологическую нагрузку на окружающую среду.

Резюме. Досліджено процеси очищення нафтовмісних стічних вод з допомогою аеротенка-змішувача, а також проведена інтенсифікація процесу очищення за рахунок блоку біохімічного очищення, який являє собою пілотенк і аеротенк-прояснювач.

E.I. Semenova, N.A. Bublienko, T.A. Shylofost, A.V. Bublienko

BIOCHEMICAL PURIFICATION OF OIL WASTEWATER

Summary

The process of oil wastewater purification by airtank-mixer has been researched. The intensification of the process of purification by the block of biochemical oxidation has been conducted, which includes a pinotank and an airtank-clarifier.

Список использованной литературы

- [1] *Козьминых А.Н., Тулянкин Г.М., Жучихин Ю.С. и др.* / Материалы Международного конгресса "ВЭЙСТЭК-2007" (Москва, 29 мая – 1 июня 2007 г.). – М., 2007. – С. 19.
- [2] *Пат. 97063359 Україна, МПК C02F3/12* / Г.О. Нікітін, Ю.С. Пилипко, Н.В. Левітіна, О.І. Семенова. – Опубл. 30.04.98, Бюл. №2.
- [3] *Пашаян А.А. Нестеров А.В* // Материалы регион. науч.-техн. конф. (Брянск, 2005 г.) – Брянск, 2005. – Т.2. – С. 74 – 77.
- [4] *Жмур Н.С.* Технологические и биохимические процессы очистки сточных вод на сооружениях с аэротенками. – М.: Акварос, 2003. – 512 с.

- [5] *Потапов И.И., Захарова М.М., Расикова М.К., Шоркина Т.И.* // Пробл. окруж. среды и природ. ресурсов. – 2009. – № 6. – С. 116 – 120.
- [6] *Муравьев А.Г.* Руководство по определению показателей качества воды полевыми методами. – СПб.: Крисмас, 2004. – 248 с.
- [7] *Павлюх Л.Л., Матвеева О.Л., Зубченко О.М.* // Матеріали VII Міжнар. наук.-техн. конф. "Авіа-2006" (Київ, 25 – 27 вересня 2006 р.). – К.: НАУ, 2006. – С.33 – 36.
- [8] *Щербинин А.М., Шаманаев Ш.Ш.* // Вест. Томск. гос. архитектур. строит. ун-та. – 2003. – № 2. – С.30 – 36.

Поступила в редакцию 23.10.2012 г.