

С. П. Еронько, А. Л. Сотников, М. Ю. Ткачев, В. А. Чеченев\*

ГВУЗ «Донецкий национальный технический университет», Донецк

\*Государственный институт подготовки и переподготовки кадров промышленности, Днепропетровск

## Расчет и конструирование системы быстрой замены погружных стаканов при непрерывной разливке стали

Рассмотрены конструктивные особенности и методика расчета энергосиловых параметров усовершенствованной манипуляционной системы, обеспечивающей быструю механизированную замену погружных стаканов в процессе непрерывной разливки стали на слябовых МНЛЗ.

**Ключевые слова:** непрерывная разливка, погружной стакан, манипуляционная система

Стабилизация скоростных режимов истечения металла из промежуточного ковша в кристаллизатор МНЛЗ в условиях непрерывной разливки стали длинными сериями с применением защитных погружных стаканов является важной технологической задачей, решение которой требует создания специальных устройств, позволяющих при необходимости осуществлять быструю замену огнеупорного элемента, экранирующего струю расплава от окружающей атмосферы [1-3].

Практика эксплуатации подобных устройств на многих зарубежных и отечественных металлургических предприятиях показала, что эффективность их применения значительно повышается, если они работают в комплексе с манипуляторами, обеспечивающими механизированную подачу на приемные направляющие разливочного устройства промежуточного ковша, предварительно разогретого до требуемой температуры резервного огнеупорного стакана, который должен за доли секунды под действием силового цилиндра сменить вышедший из строя стакан.

Многообразие схем относительного расположения оборудования современных МНЛЗ и особенности его функционирования являются главными предпосылками для разработки систем быстрой замены погружных стаканов, которые в наибольшей мере соответствуют условиям непрерывной разливки стали конкретного сталеплавильного цеха. На кафедре механического оборудования заводов черной металлургии Донецкого национального технического университета за последние 5 лет запатентованы и спроектированы несколько типов систем, позволяющих осуществлять замену погружных стаканов, экранирующих струю стали на участке промежуточный ковш – кристаллизатор слябовой МНЛЗ, практически без прерывания разливки [4-7].

Манипулятор, входящий в со-

став указанных систем, располагается на рабочей площадке со стороны торцевой части промежуточного ковша. Такая схема относительного размещения манипулятора в полной мере отвечает условиям разливки стали на одноручьевых МНЛЗ, промежуточные ковши которых переводят в рабочую позицию с помощью подъемно-поворотных столов. На машинах с большим числом ручьев замену промежуточного ковша осуществляют, как известно, с использованием самоходной тележки, движущейся в направлении его продольной оси. В этом случае манипулятор является помехой перемещающейся тележке, что затрудняет его эксплуатацию.

В связи с этим была предложена новая конструктивная схема (рис. 1) стационарного манипулятора, позволяющая устранить отмеченный недостаток. Манипулятор включает основание 16, на котором смонтирована поворотная колонна 15, установленная в нижней 17 и верхней 14 неподвижных подшипниковых опорах и снабженная горизонтальной пустотелой консолью 2, жестко связанной с платформой 9. На этой платформе размещен силовой цилиндр 7 и на цапфах 4 и 6 закреплена скоба 8, несущая сменный погружной стакан 5. Скоба 8 имеет возможность поворота в вертикальной плоскости относительно

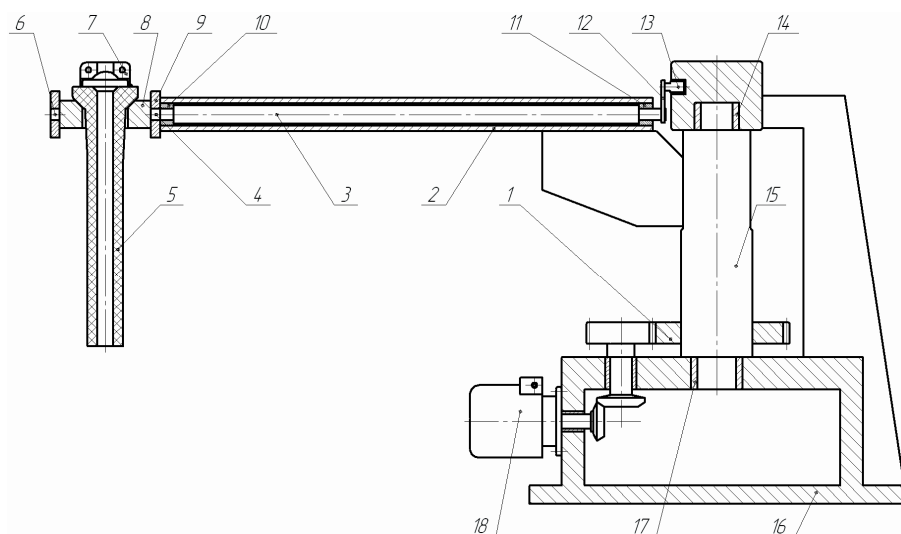


Рис. 1.

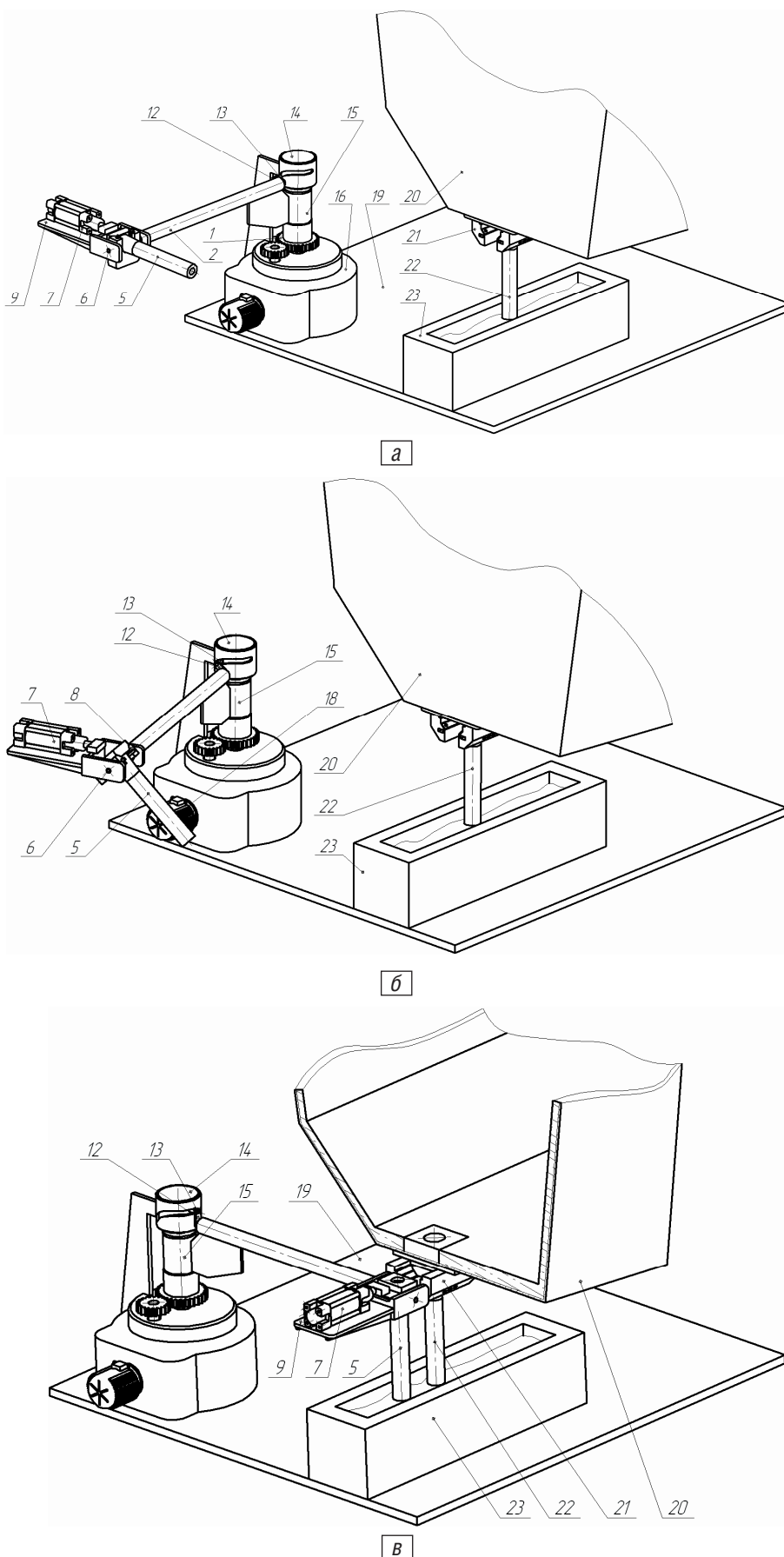
Схема разработанной системы быстрой смены погружного стакана

пустотелой консоли с помощью механизма, включающего трансмиссионный вал 3, установленный внутри консоли в подшипниковых опорах 10 и 11 и удерживающий на конце, обращенном к поворотной колонне 15, рычаг 12, снабженный роликом 13, размещенным в профилированном направляющем пазу, выполненном на наружной цилиндрической поверхности корпуса верхней неподвижной подшипниковой опоры 14 поворотной колонны. Другой конец трансмиссионного вала жестко связан с цапфой 4 несущей скобы 8. Нижняя часть поворотной колонны 15 снабжена зубчатым венцом 1, связанным посредством зубчатых передач с электромеханическим приводом 18, закрепленным на основании 16.

Принцип работы предлагаемой системы быстрой замены погружных стаканов поясняет рис. 2. Во время серийной разливки стали манипулятор расположен в исходной позиции на рабочей площадке 19 перед промежуточным ковшем 20, оборудованным разливочным устройством 21, снабженным защитным стаканом 22, нижняя часть которого погружена в расплав, находящийся в кристаллизаторе 23. В этой позиции поворотная колонна 15, горизонтальная консоль 2 и несущая скоба 8 с установленным в ней сменным погружным стаканом 5 занимают относительное положение, показанное на рис. 2, а. При этом сменный стакан 5 расположен горизонтально и удерживается зажимами несущей скобы 8, развернутой в вырезе платформы 9. Фиксация скобы со стаканом относительно платформы обеспечена трансмиссионным валом 3, рычаг 12 которого своим роликом 13, находящимся в профилированном направляющем пазу, удерживает указанные элементы механизма в заданном положении.

Для замены погружного стакана запускают привод 18, который через зубчатые передачи и венец 1 осуществляет поворот колонны 15 в нижней 17 и верхней 14 неподвижных подшипниковых опорах. Вместе с колонной поворачивается горизонтально пустотелая консоль 2 и установленный внутри нее в подшипниковых опорах 10 и 11 трансмиссионный вал 3 (см.

рис. 1) с прикрепленным рычагом 12. Ролик 13, перекатываясь в направляющем пазу, выполненном на наружной цилиндрической поверхности верхней



**Рис. 2.** Последовательность выполнения операции быстрой смены погружных стаканов: исходное (а); промежуточное (б); конечное положения механизма (в)

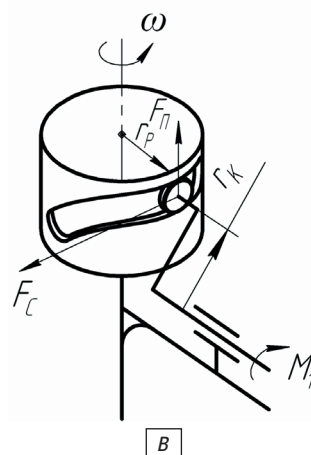
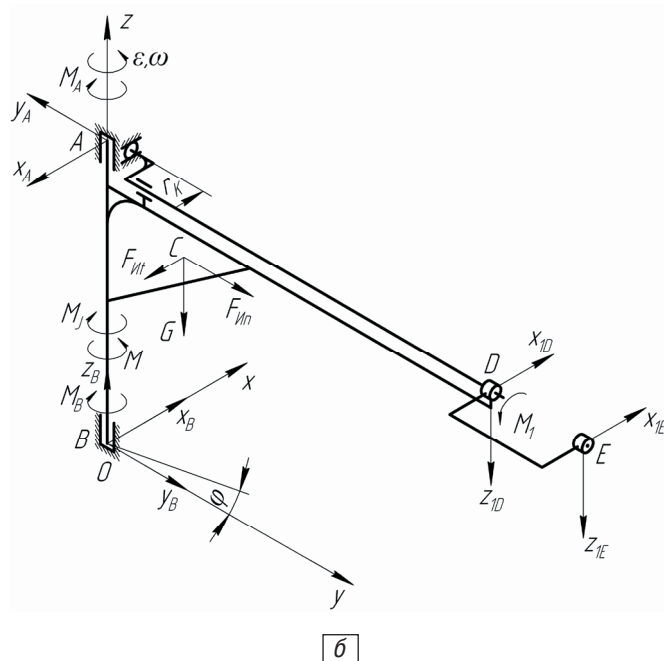
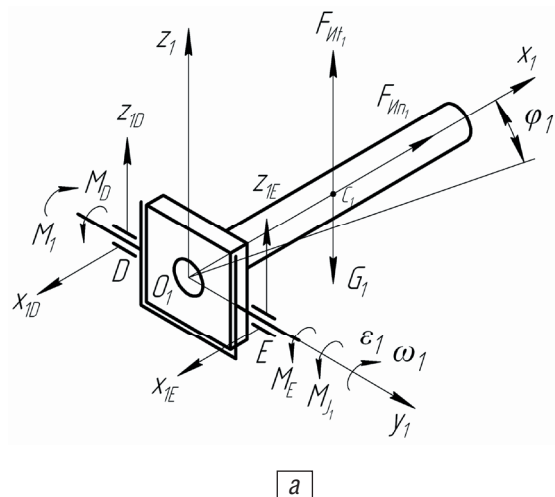
неподвижной опоры 14, воздействует на конец рычага 12, поворачивающего трансмиссионный вал в опорах 10 и 11 относительно горизонтальной консоли 2. Вращение вала 3 через цапфу 4 передается скобе 8, которая осуществляет поворот относительно платформы 9 сменного погружного стакана 5 (рис. 2, б) до полного его перевода в вертикальное положение. Этот перевод завершится при подходе стакана к торцу разливочного устройства 21 и расположении его соосно с направляющими. После этого силовым цилиндром 7, расположенным на платформе 9, сменный стакан 5 перемещается по направляющим разливочного устройства 21 до тех пор, пока он не займет место вышедшего из строя погружного стакана 22, экранирующего струю стали, истекающей из промежуточного ковша 20 в кристаллизатор 23 (рис. 2, в). Скорость перемещения стаканов такова, что процесс их замены длится 0,2-0,3 с, то есть практически без прерывания струи жидкой стали. Замененный погружной стакан удаляют из направляющих пазов разливочного устройства с помощью специального приспособления, а консоль манипулятора возвращается в исходную позицию при повороте колонны в обратном направлении. В исходной позиции элементы конструкции манипулятора не препятствуют перемещению тележки с промежуточным ковшом при аварийном съезде или в случае передачи ковша на ремонтную площадку для замены его футеровки.

При проектировании промышленного образца предложенной системы быстрой замены погружных стаканов предварительно была разработана методика расчета энергосиловых параметров приводов механизмов, входящих в ее состав: комбинированного электромеханического, обеспечивающего одновременный поворот колонны с консолью в горизонтальной и сменного стакана – в вертикальной плоскостях, а также гидравлического, осуществляющего ускоренное перемещение заменяемого и нового стаканов по опорным направляющим разливочного устройства.

Для выполнения силового расчета рычажно-механизма использовали принцип Даламбера, согласно которому подвижная система тел находится в каждый момент времени в равновесии под действием внешних сил, включая и силы инерции. Механизм разделили на две структурные группы (рис. 3). В состав последней группы (рис. 3, а) входят установленная на цапфах в подшипниковых опорах D и E скоба, несущая сменный погружной стакан.

В период пуска привода манипулятора на звенья рассматриваемой структурной группы действуют силы тяжести стакана  $G_{ст}$  и скобы  $G_{ск}$ ; сопротивление трения в подшипниковых опорах D и E, вызванное силами реакций; силы инерции; момент, приложенный к цапфе скобы и необходимый для преодоления указанных сил.

Систему координат выбрали, ориентируя направление оси  $Y_1$  перпендикулярно продольной оси симметрии консоли. От оси  $X_1$  ведется отсчет угла поворота сменного стакана  $\varphi_1$ . Предварительно определили координаты центра тяжести



**Рис. 3.** Расчетная схема механического привода системы быстрой смены погружных стаканов: силы, действующие на элементы первой структурной группы механизма (а); силы, действующие на элементы второй структурной группы механизма (б); силы, действующие на ролик механизма (в)

системы  $C_1(x_{c1}, y_{c1}, z_{c1})$ , в котором приложены суммарная сила тяжести

$$G_1 = G_{ст} + G_{ск}$$

Силы инерции (касательная  $F_{ит1}$  и нормальная

$F_{ин_1}$ ), возникающие при повороте скобы со стаканом вокруг оси  $Y_1$  с угловым ускорением  $\varepsilon_1$  и угловой скоростью  $\omega_1$ , равны

$$F_{ит_1} = \frac{G_1}{g} a_{t_1}; \quad a_{t_1} = \varepsilon_1 r_{C_1}; \quad F_{ит_1} = \frac{G_1}{g} \varepsilon_1 r_{C_1};$$

$$F_{ин_1} = \frac{G_1}{g} a_{n_1}; \quad a_{n_1} = \omega_1^2 r_{C_1}; \quad F_{ин_1} = \frac{G_1}{g} \omega_1^2 r_{C_1},$$

где  $r_{C_1}$  – расстояние от оси вращения до центра тяжести системы  $C_1$ ,

$$r_{C_1} = \sqrt{x_{C_1}^2 + y_{C_1}^2}.$$

Положение центра тяжести  $C_1$  в плоскости  $O_1 X_1 Z_1$  выражается через угол  $\varphi_1$ :

$$\operatorname{tg} \varphi_1 = \frac{Z_{C_1}}{X_{1C_1}}; \quad \sin \varphi_1 = \frac{Z_{C_1}}{r_{C_1}}; \quad \cos \varphi_1 = \frac{X_{1C_1}}{r_{C_1}}.$$

Силы инерции  $F_{ит_1}$  и  $F_{ин_1}$  приложены в точке  $K_1$ , положение которой определяется по формуле

$$K_1 C_1 = \frac{\rho_{C_1}^2}{r_{C_1}},$$

где  $\rho_{C_1}$  – радиус инерции системы относительно оси, проходящей через центр тяжести  $C_1$  параллельно оси вращения.

Силы  $F_{ит_1}$  и  $F_{ин_1}$  переносим в точку  $C_1$ ,  $F_{ин_1}$  – по линии действия, а  $F_{ит_1}$  – параллельно в точку  $C_1$  с добавлением пары, момент которой равен

$$M_{j_1} = F_{ит_1} K_1 C_1 = \frac{G_1}{g} \rho_{C_1}^2 \varepsilon_1 = I_{C_1} \varepsilon_1,$$

где  $I_{C_1} = (G_1/g) \rho_{C_1}^2$  – момент инерции поворотной системы относительно горизонтальной оси, проходящей через центр тяжести  $C_1$ .

Момент  $M_{j_1}$  направлен в сторону, противоположную направлению вращения элементов системы. Все силы инерции, действующие на поворотную систему, расположены в одной плоскости, перпендикулярной оси вращения скобы со стаканом  $Y_1$ . Приложенные к системе силы и моменты:  $M_1$  – момент, действующий на цапфу скобы;  $M_E$  и  $M_D$  – моменты от силы трения в опорах  $E$  и  $D$ ;  $X_{1D}$ ,  $X_{1E}$ ,  $Z_{1D}$ ,  $Z_{1E}$  – составляющие реакций в этих опорах.

Уравнения равновесия системы по законам статики имеют вид

$$\left. \begin{aligned} \sum F_{ix_1} &= F_{ин_1} \cos \varphi_1 + F_{ит_1} \sin \varphi_1 - X_{1D} - X_{1E} = 0; \\ \sum F_{iz_1} &= Z_{1D} + Z_{1E} - G_1 + F_{ит_1} \cos \varphi_1 - F_{ин_1} \sin \varphi_1 = 0; \\ \sum M_{x_1} &= Z_{1D} y_{1D} - Z_{1E} y_{1E} = 0; \\ \sum M_{y_1} &= M_1 + G_1 r_{C_1} \cos \varphi_1 - M_{j_1} - M_E - M_D - F_{ит_1} r_{C_1} \cos \varphi_1 = 0; \\ \sum M_{z_1} &= -X_{1D} y_{1D} + X_{1E} y_{1E} = 0. \end{aligned} \right\} (I)$$

Моменты трения в опорах поворотной скобы

$$M_D = \mu_1 R_1 \sqrt{X_{1D}^2 + Z_{1D}^2}; \quad M_E = \mu_1 R_1 \sqrt{X_{1E}^2 + Z_{1E}^2},$$

где  $y_{1D}$ ,  $y_{1E}$  – плечи сил;  $R_1$  – радиус опор  $E$  и  $D$ ;  $\mu_1$  – коэффициент трения в опорах  $E$  и  $D$ .

В результате решения системы уравнений (I) можно найти реакции опор  $E$ ,  $D$  и момент  $M_1$ , приложенный к цапфе скобы для преодоления статических и динамических нагрузок при ее повороте вместе со сменным стаканом.

При силовом расчете второй группы, включающей поворотную колонну и консоль момент  $M_1$  прикладывается к трансмиссионному валу, а реакции опор  $E$  и  $D$  – к платформе консоли с изменением их направления на противоположное (рис. 3, б). Наряду с этим на элементы системы действуют силы тяжести колонны  $G_{кол}$  и консоли  $G_{кон}$ ; моменты  $M_A$  и  $M_B$  от сил трения в подшипниковых опорах  $A$  и  $B$  поворотной колонны, вызванные силами реакций  $X_{A'}$ ,  $Y_{A'}$ ,  $X_{B'}$ ,  $Y_{B'}$  в этих опорах; силы инерции; момент  $M$  на зубчатом венце колонны, необходимый для преодоления указанных сил.

В выбранной системе координат можно определить координаты центра тяжести  $C(x_c, y_c, z_c)$ , в котором приложена суммарная сила  $G = G_{кол} + G_{кон}$ .

Аналогично при вращательном движении колонны с консолью вокруг оси  $Z$  с угловым ускорением  $\varepsilon$  и угловой скоростью  $\omega$  возникающие касательная  $F_{ит}$  и нормальная  $F_{ин}$  силы инерции равны

$$F_{ит} = \frac{G}{g} a_t; \quad a_t = \varepsilon r_C; \quad F_{ит} = \frac{G}{g} \varepsilon r_C;$$

$$F_{ин} = \frac{G}{g} a_n; \quad a_n = \omega^2 r_C; \quad F_{ин} = \frac{G}{g} \omega^2 r_C,$$

где  $r_C$  – расстояние от оси вращения до центра тяжести системы  $C$ .

$$r_C = \sqrt{x_C^2 + y_C^2}.$$

Положение центра тяжести  $C$  выражается через угол  $\varphi$ :

$$\operatorname{tg} \varphi = \frac{X_C}{Y_C}; \quad \sin \varphi = \frac{X_C}{r_C}; \quad \cos \varphi = \frac{Y_C}{r_C}.$$

Момент добавляемой пары сил при переносе силы инерции  $F_{ит}$  в точку  $C$  равен

$$M_j = F_{ит} K C = I_C \varepsilon,$$

где  $I_C = (G/g) \rho_C^2$  – момент инерции поворотной системы относительно вертикальной оси, проходящей через центр тяжести  $C$ .

Момент  $M_j$  направлен в сторону, противоположную направлению вращения элементов выделенной системы. Все силы инерции, действующие на поворотную систему, расположены в одной плоскости, перпендикулярной оси вращения колонны  $Z$ . Кроме того, к системе приложены:  $M$  – момент на зубчатом венце колонны;  $M_A, M_B$  – моменты от сил трения в опорах  $A$  и  $B$ ; составляющие реакций в этих опорах  $X_A, Y_A, X_B, Y_B, Z_B$ ; составляющие реакций в опорах  $D, E$  и момент  $M_1$ , действующие со стороны элементов первой структурной группы.

Предварительно к оси поворотной колонны приводится момент  $M_1$ , приложенный к трансмиссионному валу. В соответствии со схемой нагружения ролика (рис. 3, е) на него действует сила  $F_n$ , прижимающая его к направляющей поверхности паза, и сила сопротивления его перемещению  $F_c$ :

$$F_n = M_1 / r_k; \quad F_c = F_n (\mu d_{\text{ц}} + 2k) / D_p,$$

где  $r_k$  – длина рычага, несущего ролик;  $\mu$  – коэффициент трения скольжения в опоре ролика;  $d_{\text{ц}}$  – диаметр цапфы ролика;  $k$  – коэффициент трения качения;  $D_p$  – диаметр ролика.

Момент сопротивления повороту колонны, вызванный действием силы  $F_c$ , равен

$$M_c = F_c r_p,$$

где  $r_p$  – расстояние от оси поворотной колонны до направляющей поверхности паза, по которой перекачивается ролик.

Уравнения равновесия системы по законам статики имеют вид

$$\left. \begin{aligned} \sum F_{ix} &= X_B - X_A - F_{ит} \cos \varphi + F_{ин} \sin \varphi + X_{1D} \cos \varphi + X_{1E} \cos \varphi = 0 \\ \sum F_{iy} &= Y_B - Y_A + F_{ит} \sin \varphi + F_{ин} \cos \varphi - X_{1D} \sin \varphi - X_{1E} \sin \varphi = 0; \\ \sum F_{iz} &= Z_B - G - Z_{1D} - Z_{1E} = 0; \\ \sum M_{ix} &= -Y_A z_A + F_{ит} \sin \varphi \cdot z_C + F_{ин} \cos \varphi \cdot z_C + G r_C \cos \varphi + Z_{1D} y_D + \\ &\quad + Z_{1E} y_E - X_{1E} \sin \varphi \cdot z_E - X_{1D} \sin \varphi \cdot z_D = 0; \\ \sum M_{iy} &= -X_A z_A + G r_C \sin \varphi - F_{ит} \cos \varphi \cdot z_C + F_{ин} \sin \varphi \cdot z_C + Z_{1D} x_D + \\ &\quad + Z_{1E} x_E + X_{1E} \cos \varphi \cdot z_E + X_{1D} \cos \varphi \cdot z_D = 0; \\ \sum M_{iz} &= -M + M_j + M_B + M_A + F_{ит} r_C - X_{1E} \sin \varphi \cdot x_E - X_{1E} \cos \varphi \cdot y_E - \\ &\quad - X_{1D} \sin \varphi \cdot x_D - X_{1D} \cos \varphi \cdot y_D + F_c r_p = 0. \end{aligned} \right\} \text{(II)}$$

Моменты трения в опорах вертикального вала:

$$M_A = \mu_1 R \sqrt{X_A^2 + Y_A^2}; \quad M_B = \mu_1 R \sqrt{X_B^2 + Y_B^2} + Z_B \mu_2 \frac{d_n}{2},$$

где  $x_C, x_E, x_D, y_C, y_E, y_D, z_A, z_C, z_D, z_E$  – плечи сил;  $R$  – радиус опор  $A$  и  $B$ ;  $\mu_1$  – коэффициент трения в опорах  $A$  и  $B$ ;  $d_n$  – диаметр подпятника в опоре  $B$ ;  $\mu_2$  – коэффициент трения в подпятнике опоры  $B$ .

Решая систему уравнений (II), определяют реакции опор  $A$  и  $B$ , а также момент  $M$ , приложенный к приводному колесу для преодоления статических и динамических нагрузок при повороте колонны с консолью и одновременном относительном развороте скобы со стаканом.

Мощность электродвигателя, используемого в приводе манипулятора, рассчитывают из выражения

$$N_{\text{дв}} = M \omega_k / \eta_{\text{пр}},$$

где  $\omega_k$  – требуемая угловая скорость поворота колонны;  $\eta_{пр}$  – КПД привода манипулятора.

Суммарное передаточное число понижающих передач привода манипуляционной системы равно

$$u_c = \omega_{дв} / \omega_k,$$

где  $\omega_{дв}$  – угловая скорость выбранного по каталогу электродвигателя.

При расчете энергосиловых параметров гидравлического привода механизма учитывают то обстоятельство, что в процессе замены погружного стакана на элементы разливочного устройства промежуточного ковша МНЛЗ действуют статические и динамические нагрузки, численные значения которых могут существенно изменяться в зависимости от условий применения разрабатываемой механической системы. В соответствии с расчетной схемой (рис. 4), статические силы сопротивления, препятствующие перемещению огнеупорных стаканов, обусловлены, с одной стороны, трением, возникающим на контактных поверхностях стаканов, а также в его опорном узле между металлической обоймой погружного стакана и прижимными штифтами

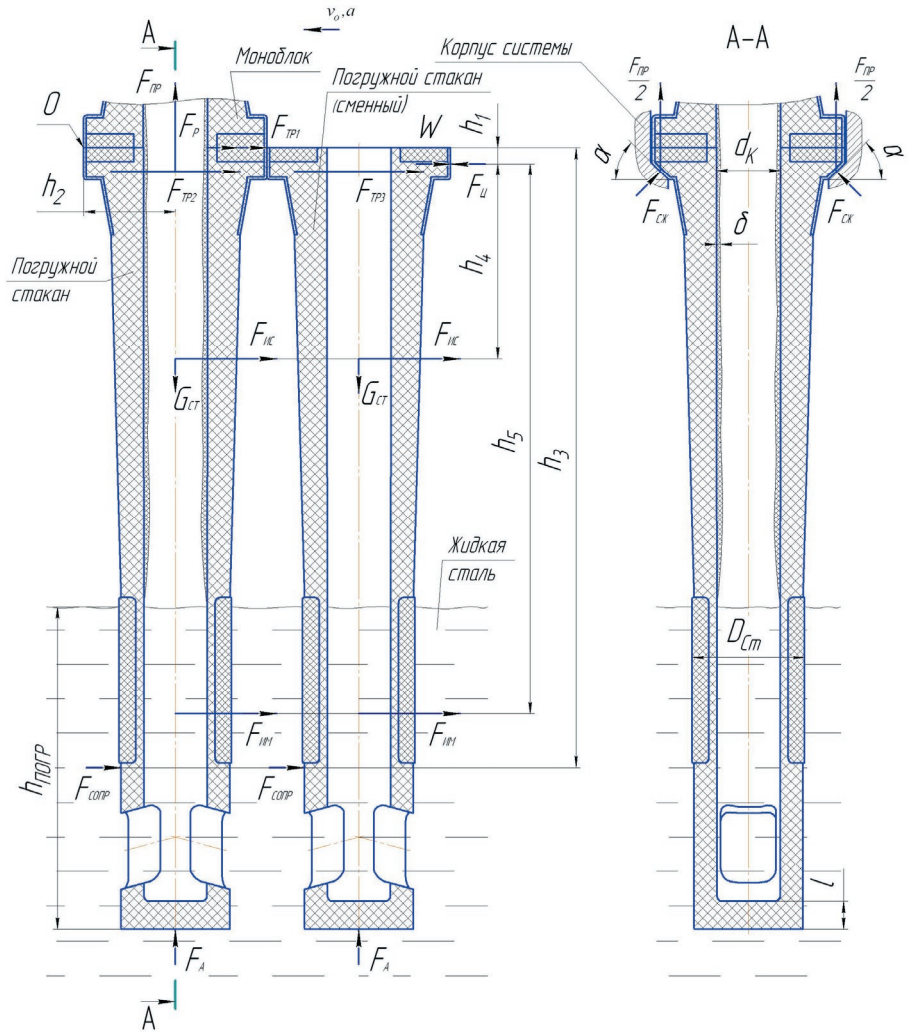


Рис. 4. Схема для расчета технологических нагрузок, преодолеваемых силовым гидроцилиндром

или телами качения, а с другой стороны, – дополнительной нагрузкой, связанной с разрушением слоя отложений оксидов алюминия или корочки застывшего металла на стенках канала. С учетом этого суммарная сила технологического сопротивления  $W$ , появляющаяся при замене погружного стакана, равна

$$W = F_p + F_{тр1} + F_{тр2} + F_{тр3} + 2F_{сопр} + 2F_{ис} + 2F_{им},$$

где  $F_p$  – сила сопротивления, возникающая при разрушении слоя отложений в канале стакана;  $F_{тр1}$  – сила трения между рабочими поверхностями керамических элементов разливочного устройства (заменяемого погружного стакана);  $F_{тр2}$  – сила трения между металлическими поверхностями в опорном узле разливочного устройства;  $F_{тр3}$  – сила трения между рабочими поверхностями металлических элементов приемных салазок и обечайки сменного погружного стакана;  $F_{сопр}$  – сила, вызванная лобовым сопротивлением погруженной в жидкий металл частью стакана (заменяемого и сменного), при его перемещении;  $F_{ис}$  – сила инерции стакана (заменяемого и сменного);  $F_{им}$  – сила инерции жидкого металла, находящегося в погруженной части канала погружного стакана (заменяемого и сменного).

Для определения значения силы  $F_p$  можно использовать зависимость, приведенную в работе [8]

$$F_p = k_1 \sigma_b S_p,$$

где  $k_1$  – коэффициент, равный отношению максимального сопротивления среза к пределу прочности материала образующейся корки;  $\sigma_b$  – предел прочности стали при заданной температуре;  $S_p$  – площадь поперечного сечения срезаемой корки:

$$S_p = \pi(d_k \delta - \delta^2),$$

где  $d_k$  – диаметр канала погружного стакана;  $\delta$  – толщина образующейся металлической корки.

Сила трения между рабочими поверхностями керамических элементов

$$F_{тр1} = \mu_n (F_{пр} + F_A).$$

Сила трения между металлическими поверхностями в опорном узле

$$F_{тр2} = \mu_c F_{сж}.$$

Силу сопротивления при использовании в опорном узле тел качения определяют по формуле

$$F_{тр2} = (2f/d_{кач}) F_{сж}.$$

Сила трения между рабочими поверхностями металлических элементов приемных салазок и обечайки сменного погружного стакана равна

$$F_{тр3} = \mu_c (G_{ст} - F_A).$$

В этих выражениях:  $\mu_n$  – коэффициент трения скольжения огнеупора по огнеупору;  $\mu_c$  – коэффициент трения скольжения стали по стали;  $f$  – коэффициент трения качения;  $d_{кач}$  – диаметр тела качения;

$F_{пр}$  – сила прижатия погружного стакана к огнеупорному гнездовому блоку;  $F_{сж}$  – сила упругости, развиваемая блоками пружин опорного узла и связанная с силой прижатия зависимостью  $F_{сж} = F_{пр} / (2\cos\alpha)$ .

Значения величин, входящих в указанные выше уравнения, при расчетах можно принять:  $\mu_n = 0,3-0,7$ ;  $\mu_c = 0,15-0,18$ ;  $k_1 = 0,7-0,8$ ;  $\sigma_b = 50-60$  МПа;  $\delta = 5-8$  мм в соответствии с рекомендациями работ [5, 6].

Силу, вызванную лобовым сопротивлением погруженной в жидкий металл часть стакана при его перемещении, рассчитывают по формуле

$$F_{сопр} = c \frac{\gamma_c S_{ст} v_0^2}{2},$$

где  $c = 0,4$  – коэффициент лобового сопротивления;  $\gamma_c$  – плотность жидкой стали при заданной температуре разлива;  $S_{ст}$  – площадь наибольшего сечения погруженной в металл части стакана в плоскости, перпендикулярной направлению движения;  $v_0$  – скорость перемещения стаканов в жидкой стали.

В соответствии с рис. 4

$$S_{ст} = D_{ст} h_{погр},$$

где  $D_{ст}$  – наружный диаметр погруженной части стакана;  $h_{погр}$  – глубина погружения стакана в жидкую сталь.

Скорость движения стакана относительно металла в кристаллизаторе при треугольном графике движения равна

$$v_0 = \frac{2l_n}{t_3},$$

где  $l_n$  – длина плиты погружного стакана, контактирующей с гнездовым блоком промежуточного ковша;  $t_3$  – время, за которое осуществляют замену погружного стакана.

Силы инерции заменяемого и сменного стаканов  $F_{ис}$  и жидкого металла  $F_{им}$ , находящегося в погруженной части их канала определяют по формулам

$$F_{ис} = m_{ст} a_{ст}; \quad F_{им} = m_m a_m.$$

Здесь  $m_{ст}$  и  $m_m$  – соответственно масса погружного стакана и металла, находящегося в заглубленной части его канала;  $a_{ст} = a_m$  – ускорение стакана, развиваемое приводом при его замене

$$a_{ст} = \frac{v_0}{t_p},$$

где  $t_p$  – время разгона стакана, равное  $0,5t_3$ .

Силы трения обусловлены силой прижатия  $F_{пр}$ , значения которой следует задавать из условия предотвращения образования зазора между контактными рабочими поверхностями огнеупорных элементов (базовой плиты и стакана) в результате совместного действия на погружной стакан его силы тяжести  $G_{ст}$ , силы Архимеда  $F_A$ , сил инерции стакана  $F_{ис}$  и находящегося в заглубленной части канала жидкого металла  $F_{им}$ , силы лобового сопротивления стакана  $F_{сопр}$ , а также расклинивающего усилия, возникающего в момент разрушения металлической корки.

Проталкиваемый штоком приводного гидроцилиндра сменный стакан воздействует на заменяемый, преодолевая силу технологического сопротивления  $W$ . Поскольку вектор сдвигающей силы  $F_{ц}$  расположен ниже плоскости скольжения рабочей

поверхности заменяемого стакана на расстоянии  $h_1$ , образуется пара сил, вызывающая его поворот относительно горизонтальной поперечной оси, проходящей через точку  $O$ . Этому повороту содействует сила  $G_{ст}$  и препятствуют силы  $F_A$ ,  $F_{ис}$ ,  $F_{им}$ ,  $F_{сопр}$ .

Отсутствие зазора между контактными рабочими поверхностями базового моноблока и защитного стакана будет гарантировано, если

$$F_{пр} h_2 + F_A h_2 + F_{ис} h_4 + F_{им} h_5 + F_{сопр} h_3 \geq W h_1 + G_{ст} h_2.$$

Откуда

$$F_{пр} \geq ((F_p + F_{тр1} + F_{тр2} + F_{тр3}) h_1 + G_{ст} h_2 + F_{ис} (2h_1 - h_4) + F_{им} (2h_1 - h_5) + F_{сопр} (2h_1 - h_3)) / h_2.$$

Суммарная сила, развиваемая одним блоком пружин опорного узла разливочного устройства равна

$$F_{сж} = F_{пр} / (2\cos\alpha).$$

Силу, обеспечиваемую каждой пружиной при рабочей деформации, определяют по формуле

$$F_{сп} = F_{сж} / n,$$

где  $n$  – количество пружин в одном блоке опорного узла (3 или 4).

Процесс взаимодействия быстро движущегося штока приводного гидроцилиндра со сменным комплектом погружных стаканов по характеру протекания достаточно близок к абсолютно неупругому удару, поскольку все элементы системы после контакта движутся как одно целое. При этом в соударяющихся телах возникают упругопластические деформации, из-за чего часть кинетической энергии системы преобразуется в ее внутреннюю энергию, то есть не используется для совершения работы, связанной с преодолением технологических нагрузок. Поскольку определение теоретическим путем доли теряемой кинетической энергии при изучении поведения несвободного тела, которым является проталкиваемый погружной стакан, пока не представляется возможным, нужные сведения получены в результате выполненных экспериментальных исследований. Контрольные измерения, проведенные на лабораторном стенде по разработанной методике [9], показали, что в механических системах, подобных устройству быстрой замены защитных стаканов, доля энергии удара, затраченной на преодоление сопротивления перемещению несвободного тела в зависимости от силы его прижатия составляет 30-50 %, а ударная нагрузка в момент выведения системы из состояния покоя достигает 25-30 % от суммарной силы технологического сопротивления. Поэтому полученное расчетное значение суммарной нагрузки на привод, включающей силы трения в узлах разливочной системы и усилие, необходимое для разрушения слоя отложений в ее канале, а также силы инерции, следует скорректировать в сторону увеличения путем введения поправочного множителя, учитывающего установленные потери подводимой энергии, затрачиваемой на деформацию соударяющихся элементов исследуемого устройства.

С учетом сказанного, пиковое значение силы  $F_{ц}$ , которую необходимо создать приводным гидроцилиндром для преодоления технологического сопро-



а



б



в

**Рис. 5.** Относительное положение звеньев лабораторного образца манипулятора при имитации быстрой смены погружного стакана: исходная позиция (а); промежуточная позиция (б); конечная позиция (в)

тивления, следует определять из выражения

$$F_{\text{ц}} = k_2 W = k_2 (F_{\text{р}} + F_{\text{тр1}} + F_{\text{тр2}} + F_{\text{тр3}} + 2F_{\text{сопр}} + 2F_{\text{ис}} + 2F_{\text{им}}),$$

где  $k_2 = 1,2-1,3$  – поправочный коэффициент, учитывающий потери подводимой энергии на деформацию

взаимодействующих элементов разливочной системы.

Используя расчетное значение  $F_{\text{ц}}$ , при выбранном из стандартного ряда рабочем давлении  $p$ , развиваемом насосом маслостанции, находят диаметр поршня силового гидроцилиндра:

$$d_{\text{п}} = \sqrt{4F_{\text{ц}} / (\pi p)}.$$

После определения энергосиловых параметров разливочной системы выполняют проверку на соответствие прочностных характеристик применяемого огнеупорного стакана значениям напряжений, возникающих в нем под действием развиваемых нагрузок. При достижении критического значения ударной нагрузки возникает опасность механического повреждения сменного (резервного) погружного стакана, что может привести к возникновению аварийной ситуации, поскольку огнеупорный стакан, имеющий трещины и сколы, переводится в рабочую позицию.

Значение напряжения в теле огнеупорного элемента в контактной зоне определяют по формуле

$$\sigma_{\text{сж}} = F_{\text{ц}} / S_{\text{к}} \leq [\sigma]_{\text{сж}},$$

где  $F_{\text{ц}}$  – пиковая нагрузка, преодолеваемая приводным гидроцилиндром;  $S_{\text{к}}$  – площадь пятна контакта в зоне ударного взаимодействия штока цилиндра с телом стакана-дозатора;  $[\sigma]_{\text{сж}}$  – предел прочности при сжатии для материала огнеупорного элемента.

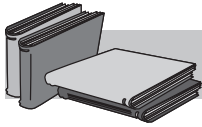
В случае возникновения предельно опасных напряжений необходимо предусмотреть меры по их уменьшению, например, применив специальные насадки, позволяющие увеличить площадь пятна контакта с поверхностью погружного стакана [10].

С целью проверки правильности принятых технических решений и корректности полученных зависимостей с их использованием спроектирован и изготовлен лабораторный образец предложенной системы (рис. 5), на котором выполнено тестирование функционирования механизмов, позволяющих реализовать заданную траекторию движения в пространстве сменного огнеупорного стакана при его перемещении из исходной позиции в рабочую. Результаты лабораторных испытаний подтвердили работоспособность предложенной системы и позволили еще на стадии проектирования ее промышленного образца внести соответствующие корректировки в техническую документацию.

### Выводы

Предложенный манипулятор является более универсальным в сравнении с известными аналогами, так как позволяет осуществлять быструю замену погружных стаканов на слябовой МНЛЗ при любом числе ручьев и различном типе устройств, осуществляющих транспортировку промежуточного ковша из рабочей позиции в резервную. Результаты выполненных экспериментальных и теоретических исследований будут способствовать развитию методов расчета механического оборудования, входящего в состав современных высокопроизводительных МНЛЗ и обеспечивающего повышение серийности непрерывной разливки стали.





## ЛИТЕРАТУРА

1. *Jungreithmeier A., Pessenberger E., Burgstaller K.* / Production of UL CIF Steel Grades at Voest-Alpine Stahl GmbH // Iron and Steel Technology. – 2004. – V. 1, № 4. – P. 41-48.
2. *Аксельрод Л. М., Паршин В. М., Мазурок Е. Ф.* Механизм зарастания погружных стаканов при непрерывной разливке стали // Сталь. – 2007. – № 4. – С. 30-33.
3. *Еронько С. П., Быковских С. В.* Разливка стали: Оборудование. Технология. – Київ: Техніка, 2003. – 216 с.
4. Разработка эффективных разливочных систем промежуточных ковшей МНЛЗ / С. П. Еронько, Д. А. Яковлев, И. А. Орлов и др. // *Металлургические процессы и оборудование.* – 2009. – № 2. – С. 39-48.
5. Исследование и разработка системы быстрой замены погружных стаканов при непрерывной разливке стали / С. П. Еронько, Е. В. Ошовская, Д. А. Яковлев и др. // *Металлургическая и горнорудная пром-сть.* – 2009. – № 4. – С. 105-108.
6. Совершенствование разливочных систем промежуточных ковшей МНЛЗ / С. П. Еронько, А. Ю. Цупрун, К. В. Дубойский и др. // *Электрометаллургия.* – 2009. – № 7. – С. 37-43.
7. *Еронько С. П.* Разработка отечественного конкурентоспособного оборудования для дозированного перелива стали // *Металлургическая и горнорудная пром-сть.* – 2010. – № 2. – С. 180-185.
8. *Іванченко Ф. К., Гребеник В. М., Ширяев В. І.* Розрахунок машин і механізмів прокатних цехів. – Київ: Вища шк., 1995. – 454 с.
9. Исследование характера передачи ударной загрузки между подвижно сопряженными элементами механической системы / С. П. Еронько, Е. В. Ошовская, Д. А. Яковлев и др. // *Металл и литье Украины.* – 2008. – № 6. – С. 18-22.
10. Расчет энергосиловых параметров системы быстрой замены погружных стаканов при непрерывной разливке стали / С. П. Еронько, Е. В. Ошовская, Д. А. Яковлев и др. // *Чер. металлургия.* – 2010. – № 8. – С. 30-35.

### Анотація

*Еронько С. П., Сотніков О. Л., Ткачов М. Ю., Чеченєв В. А.*

**Розрахунок і конструювання системи швидкої заміни занурювальних стаканів при безперервному розливанні сталі**

*Розглянуто конструктивні особливості та методика розрахунку енергосилових параметрів удосконаленої маніпуляційної системи, що забезпечує швидку механізовану заміну занурювальних стаканів у процесі безперервного розливання сталі на слябових МБЛЗ.*

### Ключові слова

*безперервне розливання, занурювальний стакан, маніпуляційна система*

### Summary

*Eron'ko S., Sotnikov A., Tkachyov M., Chechenev V.*

**Calculation and design of submerged nozzles quick-change system while continuous casting of steel**

*The design features and method of calculating the energy-power parameters of an improved manipulative system that provides rapid mechanized replacement of submerged nozzles in the process of steel casting at continuous casters are considered.*

### Keywords

*continuous casting, submerged nozzle, manipulative system*

Поступила 24.06.11