

**ДИНАМИЧЕСКИЙ РАСЧЕТ КОМПОЗИТНЫХ СТЕРЖНЕЙ ПРИ ТЕРМОСИЛОВОМ ВОЗДЕЙСТВИИ**

*Излагается общий подход к построению решения прямой динамической задачи расчета композитных стержней при термосиловом воздействии и широком разнообразии их материалов и режимов нагружения. Учтены сдвиговые эффекты и взаимодействия между элементами конструкции и опорными средами. Предложенные неоднородные стержни как элементы стержневых систем характеризуются высокими показателями прочности и жесткости при меньших затратах на их изготовление по сравнению с однородными элементами. В уравнения движения и физические соотношения введены по четыре жесткостных и вязкостных, а также три массовые функциональные характеристики, эквивалентно отражающие динамическое деформирование композитного стержня при использовании одномерной модели. Динамические нагрузки, перемещения и температура с использованием тригонометрических рядов Фурье представлены в виде произведений функций, зависящих от координаты и времени. Решение однородной задачи получено через матрицант системы уравнений первого порядка, а частные решения для нагрузок различных типов и обобщенных температурных усилий – на основе аппроксимации заданных величин и искомым перемещений тригонометрическими рядами.*

**Введение.** Современные технологии позволяют создавать разнообразные конструкции из практически любых комбинаций материалов. Однако, несмотря на широкое распространение композитов в технике в целом, следует отметить их явно недостаточное применение в стержневых системах, в частности рамно-балочных. В настоящее время в сооружениях с разделенными несущими и ограждающими функциями конструкций актуально использование многослойных структур не только в ограждающих, но и в несущих стержневых элементах, выполненных из набора конструкционных материалов. Полученные таким образом проекты неоднородных стержневых систем со структурой, адаптированной к напряженно-деформированному состоянию, могут при сохранении показателей прочности и жесткости иметь на 30–40% меньшую стоимость и материалоемкость, чего в настоящее время уже не удается получить при использовании традиционных однородных систем [8].

В настоящее время работы, посвященные исследованию динамики неоднородных конструкций, малочисленны. Задачи о колебаниях многослойных стержней рассматривались В. Н. Бакулиным, В. В. Васильевым, Г. Л. Горыниным, Э. Ю. Григолюком, А. В. Крысько, В. Г. Пискуновым, И. Т. Селезовым, А. А. Трещевым, В. А. Фирсовым и др. В большинстве из них применены различные подходы и варианты построения неклассических теорий стержней [3], позволяющие выполнить расчет напряженно-деформированного состояния в уточненной постановке. Но в силу значительной сложности применяемых расчетных моделей решение наиболее важных и актуальных классов задач: оптимизационных, динамических, реологических, для произвольных композитных стержневых систем весьма затруднительно.

Внезапное изменение температуры, например, при интенсивных пожарах влечет за собой быстрое нарастание деформации и вызывает соответствующие инерционные силы, оказывающие существенное влияние на напряженное состояние стержневой системы. Динамический эффект существенно зависит от того интервала, в пределах которого происходит изменение температуры [7, 9]. Для стержневых систем в условиях интенсивного пожара можно считать, что при тепловом воздействии происходит практически мгновенное прогревание стержневых элементов с установлением темпе-

ратуры, неизменной по сечению стержней и равной температуре окружающей среды. В отличие от однородных, в композитных стержнях вследствие неоднородности строения и термочувствительности материалов деформации являются стесненными и вызывают температурные напряжения.

В работах авторов данной статьи, при введении определенных ограничений на геометрические и физические параметры композитной системы, применяется подход, основанный на классических теориях стержней (Бернулли и Тимошенко), позволяющий учесть нелинейные факторы и получить решения основных классов задач механики композитных стержневых систем (включая обратные задачи) при широком спектре внешних воздействий. Некоторые аспекты динамического деформирования неоднородных стержневых систем рассматривались авторами в [5, 6].

Здесь излагается подход к построению решения прямой динамической задачи для композитных профилированных стержней, составляющих основу стержневых систем произвольного вида, при широком разнообразии материалов, динамических режимов и температурного воздействия. Учтены сдвиговые эффекты и взаимодействия между элементами конструкции и опорными средами.

**1. Расчетная модель композитного стержня.** Композитный стержень (рис. 1), в зависимости от направления реализации неоднородности, может соответствовать различным типам слоистых структур: поперечной (а), продольной (з), полярной (б), радиальной (в), продольно-поперечной (д).

Рассмотрим поперечно-слоистый стержень длиной  $\ell$ , составленный из  $s$  слоев, структура которого образована границами  $y_k(x)$ ,  $k = 1, \dots, s + 1$ , с произвольной привязкой в системе координат  $xuz$  к отсчетной плоскости  $y = 0$  при наличии плоскости симметрии  $z = 0$ . Слои шириной  $b_k(x, y)$  и толщиной  $h_k(x)$  выполнены из различных однородных материалов при обеспечении идеального межслойного контакта. Материал  $k$ -го слоя характеризуется: объемной плотностью  $\rho_k$ , модулем упругости  $E_k$ , коэффициентом вязкости  $\eta_k$ , температурного расширения  $\alpha_k$  и теплопроводности  $\lambda_k$ .

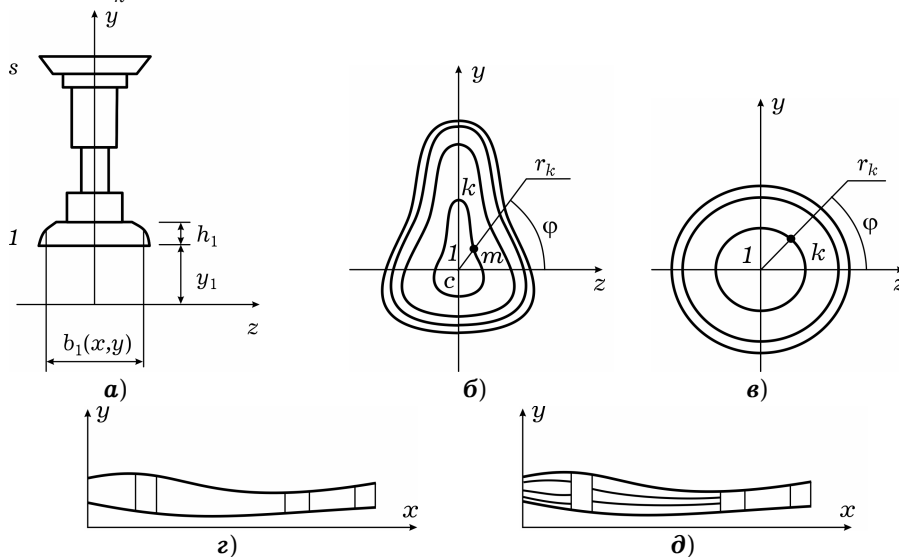


Рис. 1. Схемы композитных стержней.

Полагая, что параметры композитного стержня удовлетворяют ограничениям: 1°) одинаковости порядков числовых значений одноименных физических характеристик используемых материалов; 2°) относительной тонкос-

ти стержня – малости поперечных размеров  $h$  при условии  $l \geq (5 \div 6)h$ , примем такой вариант кинематических соотношений для функций продольных  $u$  и поперечных  $v$  перемещений, деформаций  $\varepsilon_x$ ,  $\varepsilon_y$  и сдвигов  $\gamma_{yx}$ :

$$\begin{aligned} u(x, y, t, T) &= u_0(x, t, T) - \theta(x, t, T)y, & v(x, y, t, T) &= v_0(x, t, T), \\ \varepsilon_x(x, y, t, T) &= \varepsilon_0(x, t, T) - \alpha(x, t, T)y, & \varepsilon_y(x, y, t, T) &= 0, \\ \gamma_{yx}(x, y, t, T) &= -\gamma_0(x, t, T), & \varepsilon_0(x, t, T) &= u'_0(x, t, T), \\ \alpha(x, t, T) &= \theta'(x, t, T), & \theta(x, t, T) &= v'(x, t, T) + \gamma_0(x, t, T), \end{aligned} \quad (1)$$

где  $u_0$ ,  $v_0$  – смещения точек продольной оси;  $\theta$  – угол поворота плоскости поперечного сечения относительно оси  $z$ ;  $\varepsilon_0$ ,  $\alpha$  – деформация и кривизна (с поправкой на  $\gamma'$ ) оси;  $t$  – время;  $T$  – температура. Штрихом обозначено дифференцирование по координате  $x$ .

В плоскости симметрии  $z = 0$  к стержню приложены нагрузки  $q_x(x, t)$ ,  $q_y(x, t)$ ,  $m_z(x, t)$ , инерционные силовые факторы

$$\begin{aligned} [q_{x,\text{dyn}}, q_{y,\text{dyn}}, m_{z,\text{dyn}}](x, t, T) &= \\ &= - \sum_{k=1}^s \rho_k \iint_{A_k} [(\ddot{u}_0 - \ddot{\theta}y), \ddot{v}_0, (\ddot{u}_0 - \ddot{\theta}y)y] dA \end{aligned} \quad (2)$$

и реакции вязкоупругого основания

$$\begin{aligned} q_x^{(r)}(x, t, T) &= -\beta_x b_r(x)u(x, y_r, t, T) - c_x b_r(x)\dot{u}(x, y_r, t, T), \\ q_y^{(r)}(x, t, T) &= -\beta_y b_r(x)v(x, t, T) - c_y b_r(x)\dot{v}(x, t, T), \\ m_z^{(r)}(x, t, T) &= q_x^{(r)}y_r. \end{aligned} \quad (3)$$

Здесь  $(\dot{f}) = \partial(f)/\partial t$ ;  $A_k$  – площадь поперечного сечения  $k$ -го слоя;  $\beta_x$ ,  $\beta_y$  – коэффициенты жесткости;  $c_x$ ,  $c_y$  – вязкости основания (опорной среды) при смещении в направлении осей  $x$  и  $y$ ;  $b_r(x)$ ,  $y_r(x)$  – ширина и координата поверхности контакта стержня с основанием.

Интегральные уравнения движения для гибкого слоистого стержня, записанные с учетом реактивных нагрузок (3), факторов (2) и гипотез (1) для обобщенных усилий

$$[N, Q, M](x, t, T) = \sum_{k=1}^s \iint_{A_k} [\sigma_x^{(k)}, \tau_{yx}^{(k)}, -\sigma_x^{(k)}y] dA, \quad (4)$$

принимают вид

$$\begin{aligned} N' + (Q\theta)' - \beta_{xx}u_0 + \beta_{x\theta}\theta - c_{xx}\dot{u}_0 + c_{x\theta}\dot{\theta} &= -q_x + m_A\ddot{u}_0 - m_S\ddot{\theta}, \\ Q' - (N\theta)' + \beta_{yy}v_0 + c_{yy}\dot{v}_0 &= q_y - m_A\ddot{v}_0, \\ M' + \beta_{x\theta}u_0 - \beta_{\theta\theta}\theta + c_{x\theta}\dot{u}_0 - c_{\theta\theta}\dot{\theta} &= Q + m_z + m_I\ddot{\theta} - m_S\ddot{u}_0, \end{aligned} \quad (5)$$

где введены обобщенные характеристики жесткости и вязкости основания

$$\begin{aligned} [\beta_{xx}, \beta_{x\theta}, \beta_{\theta\theta}](x) &= \beta_x b_r [1, y_r, y_r^2], & \beta_{yy}(x) &= \beta_y b_r, \\ [c_{xx}, c_{x\theta}, c_{\theta\theta}](x) &= c_x b_r [1, y_r, y_r^2], & c_{yy}(x) &= c_y b_r \end{aligned}$$

и обобщенные массовые характеристики слоистого стержня

$$[m_A, m_S, m_I](x) = \sum_{k=1}^s \rho_k \iint_{A_k} [1, y, y^2] dA. \quad (6)$$

С учетом вязкости деформирования напряжение в  $k$ -м слое представим в виде суммы силовой, температурной и вязкостной компонент:

$$\sigma_x^{(k)}(x, y, t, T) = \sigma_x^{(k)S} + \sigma_x^{(k)T} + \sigma_x^{(k)\eta}, \quad (7)$$

$$\sigma_x^{(k)S}(x, y, t, T) = E_k \varepsilon_x, \quad \sigma_x^{(k)T}(T) = -E_k \alpha_k T, \quad \sigma_x^{(k)\eta}(x, y, t, T) = \eta_k \dot{\varepsilon}_x. \quad (8)$$

Касательные напряжения получим из условия динамического равновесия сдвигаемой части  $y \in [y, y_{s+1}]$  слоистого элемента  $dx$ , которое, пренебрегая массовыми силами, запишем в виде

$$\begin{aligned} & \int_y^{y_{k+1}+dy_{k+1}} (\sigma_x^{(k)} + d\sigma_x^{(k)})(b_k + db_k) dy + \\ & + \sum_{j=k+1}^s \int_{y_j+dy_j}^{y_{j+1}+dy_{j+1}} (\sigma_x^{(j)} + d\sigma_x^{(j)})(b_j + db_j) dy - \int_y^{y_{k+1}} \sigma_x^{(k)} b_k dy - \\ & - \sum_{j=k+1}^s \int_{y_j}^{y_{j+1}} \sigma_x^{(j)} b_j dy - (\tau_{xz}^{(k)} + d\tau_{xz}^{(k)}/2)(b_k + db_k/2) dx = 0. \end{aligned}$$

После преобразований, не учитывая малые величины высших порядков и используя теорему о производной интеграла по параметру с переменными пределами, получим напряжение

$$\begin{aligned} \tau_{yx}^{(k)}(x, y, t, T) = & -\frac{1}{b_k(x, y)} \left( \frac{\partial}{\partial x} \int_y^{y_{k+1}(x)} \sigma_x^{(k)}(x, y, t, T) b_k(x, y) dy + \right. \\ & \left. + \sum_{j=k+1}^s \int_{y_j(x)}^{y_{j+1}(x)} \sigma_x^{(j)}(x, y, t, T) b_j(x, y) dy \right). \quad (9) \end{aligned}$$

В [4] показано, что подстановка компоненты  $\sigma_x^{(k)T}$  из (8) в (9) приводит к системе локальных самоуравновешенных по поперечному сечению касательных напряжений  $\sum_{k=1}^s \int_{h_k} \tau_{yx}^{(k)T} b_k dy = 0$ . Напряжения, обеспечивающие

второе равенство в (4), обусловлены силовой и вязкостной компонентами (8).

Погонную сдвигающую силу (производную от суммы интегралов в (9)) аппроксимируем выражением

$$\frac{\partial N^{\text{sec}}(x, y, t, T)}{\partial x} = b_0 \tau_0(x, t, T) f_\tau(y), \quad (10)$$

где  $f_\tau(y)$  – заданная безразмерная функция формы поперечного распределения сдвигающих сил, удовлетворяющая условиям  $f_\tau(y_1) = f_\tau(y_{s+1}) = 0$ ;  $\tau_0(x)$  – функциональный параметр, характеризующий продольное распределение сдвигающих сил;  $b_0$  – характерный размер (ширина сечения).

Объединив (10), (9) и исключив при помощи выражения (4) для  $Q(x, t, T)$  параметр  $\tau_0(x, t, T)$ , получим формулу основного касательного

напряжения

$$\tau_{yx}^{(k)}(x, y, t, T) = \frac{Q(x, t, T)}{b_k(x, y)} \frac{f_\tau(y)}{F_\tau}, \quad F_\tau = \int_{y_1}^{y_{s+1}} f_\tau dy. \quad (11)$$

Для величин удельной (погонной) энергии деформации при сдвиге  $W_Q$  и мощности  $dW_Q/dt$  запишем два условия эквивалентности через обобщенные  $Q$ ,  $\gamma_0$ ,  $\dot{\gamma}_0$  и локальные  $\tau_{yx}^{(k)}$ ,  $\gamma_{yx}$ ,  $\dot{\gamma}_{yx}$  величины:

$$W_Q = \frac{1}{2} Q \gamma_0 = \frac{1}{2} \sum_{k=1}^s \int_{y_k}^{y_{k+1}} \tau_{yx}^{(k)} \gamma_{yx} b_k dy,$$

$$\dot{W}_Q = \frac{1}{2} Q \dot{\gamma}_0 = \frac{1}{2} \sum_{k=1}^s \int_{y_k}^{y_{k+1}} \tau_{yx}^{(k)} \dot{\gamma}_{yx} b_k dy.$$

Вводя в рассмотрение на основе выражений  $\gamma_0 = Q/D_Q$  и  $\dot{\gamma}_0 = Q/C_Q$  обобщенные сдвиговые жесткость  $D_Q$  и вязкость  $C_Q$  сечения, а также учитывая, что  $\gamma_{yx} = \tau_{yx}^{(k)}/G_k$ ,  $\dot{\gamma}_{yx} = \tau_{yx}^{(k)}/\eta_{\tau k}$  ( $\eta_{\tau k}$  – сдвиговая вязкость материала  $k$ -го слоя), получим энергетически осредненные величины сдвиговой жесткости и вязкости сечения композитного стержня

$$D_Q(x) = F_\tau^2 \left( \sum_{k=1}^s \int_{y_k}^{y_{k+1}} \frac{f_\tau^2}{b_k G_k} dy \right)^{-1}, \quad C_Q(x) = F_\tau^2 \left( \sum_{k=1}^s \int_{y_k}^{y_{k+1}} \frac{f_\tau^2}{b_k \eta_{\tau k}} dy \right)^{-1}. \quad (12)$$

Подстановка (7), (11) в (4) при учете (12) приводит к системе дифференциальных уравнений, связывающих обобщенные деформации и их скорости с интегральными силовыми факторами и температурой при термовязкоупругом деформировании:

$$\begin{aligned} D_A \varepsilon_0 - D_S \varepsilon + C_A \dot{\varepsilon}_0 - C_S \dot{\varepsilon} &= N - N_T, \\ -D_S \varepsilon_0 + D_I \varepsilon - C_S \dot{\varepsilon}_0 + C_I \dot{\varepsilon} &= M - M_T, \\ \gamma_0 D_Q + \dot{\gamma}_0 C_Q &= Q. \end{aligned} \quad (13)$$

Здесь

$$N_T(x, T) = -T \sum_{k=1}^s E_k \alpha_k \int_{h_k} b_k dy,$$

$$M_T(x, T) = T \sum_{k=1}^s E_k \alpha_k \int_{h_k} b_k y dy.$$

Система (13) содержит обобщенные жесткостные и вязкостные сдвиговые характеристики (12) и характеристики продольного деформирования

$$\begin{aligned} [D_A, D_S, D_I](x) &= \sum_{k=1}^s E_k \iint_{A_k} [1, y, y^2] dA, \\ [C_A, C_S, C_I](x) &= \sum_{k=1}^s \eta_{\tau k} \iint_{A_k} [1, y, y^2] dA. \end{aligned} \quad (14)$$

Объединив (5), (13) с учетом (1), получим разрешающую систему трех дифференциальных уравнений относительно перемещений  $u_0(x, t, T)$ ,

$v_0(x, t, T)$ ,  $\theta(x, t, T)$ . Переобозначив  $u_0 \rightarrow u$ ,  $v_0 \rightarrow v$ , запишем её в виде

$$\begin{aligned} & (D_A u' - D_S \theta' + C_A \dot{u}' - C_S \dot{\theta}')' - \beta_{xx} u + \beta_{x0} \theta - c_{xx} \dot{u} + c_{x0} \dot{\theta} - \\ & - m_A \ddot{u} + m_S \ddot{\theta} = -q_x(x, t) - N'_T(x, T), \\ & [D_Q(\theta - v') + C_Q(\dot{\theta} - \dot{v}')] - (N_{st} \theta)' + \beta_{yy} v + c_{yy} \dot{v} + m_A \ddot{v} = q_y(x, t), \\ & (D_I \theta' - D_S u' + C_I \dot{\theta}' - C_S \dot{u}')' + \beta_{x0} u - \beta_{\theta\theta} \theta + c_{x0} \dot{u} - c_{\theta\theta} \dot{\theta} - D_Q(\theta - v') - \\ & - C_Q(\dot{\theta} - \dot{v}') - m_I \ddot{\theta} + m_S \ddot{u} = m_z(x, t) - M'_T(x, T). \end{aligned} \quad (15)$$

Здесь с целью линеаризации пренебрежено слагаемым  $(Q\theta)'$ , а в выражении для  $(N\theta)'$  учтена лишь статическая компонента продольной силы. Система уравнений (15) описывает связанные продольно-поперечные колебания неоднородного термовязкоупругого стержня на вязкоупругом основании при термосиловом воздействии. Используемые в ней одиннадцать интегральных характеристик (6), (12), (14) позволяют при введении гипотез (1) в полном объеме учесть реальные физические свойства неоднородности стержня. В частном случае при  $D_S = 0$ ,  $C_A = C_S = C_I = 0$ ,  $N_{st} = 0$ ,  $c_{xx} = c_{yy} = c_{x0} = c_{\theta\theta} = 0$ ,  $m_S = 0$ ,  $\beta_{xx} = \beta_{x0} = \beta_{\theta\theta} = 0$ ,  $T = 0$ ,  $k = 1$  из (15) вытекают линейные соотношения однородного стержня Тимошенко:

$$\begin{aligned} & (D_A u')' - m_A \ddot{u} = -q_x, \quad [D_Q(\theta - v')] + m_A \ddot{v} = q_y, \\ & (D_I \theta')' - D_Q(\theta - v') - m_I \ddot{\theta} = m_z. \end{aligned}$$

Для замыкания начально-краевой задачи записываем *начальные условия*

$$\begin{aligned} & u(x, 0, T) = v(x, 0, T) = \theta(x, 0, T) = 0, \\ & \dot{u}(x, 0, T) = \dot{v}(x, 0, T) = \dot{\theta}(x, 0, T) = 0 \end{aligned} \quad (16')$$

и *граничные* в концевых сечениях с координатами  $x_* = 0$ ,  $x_* = \ell$ :

– при наличии жестких связей:

$$u(x_*, t, T) = u_*(t), \quad v(x_*, t, T) = v_*(t), \quad \theta(x_*, t, T) = \theta_*(t), \quad (16'')$$

– и при деформируемых связях:

$$\begin{aligned} & N(x_*, t, T) \mp R_{x_*}(t, T) \pm F_{x_*}(t) = 0, \\ & M(x_*, t, T) \mp R_{\theta_*}(t, T) \mp m_{z_*}(t) = 0, \\ & \theta(x_*, t, T) N_{st}(x_*, T) - Q(x_*, t, T) \mp R_{y_*}(t, T) \pm F_{y_*}(t) = 0. \end{aligned} \quad (16''')$$

Здесь

$$\begin{aligned} & R_{x_*}(t, T) = D_{x_*} u(x_*, t, T) + C_{x_*} \dot{u}(x_*, t, T), \\ & R_{y_*}(t, T) = D_{y_*} v(x_*, t, T) + C_{y_*} \dot{v}(x_*, t, T), \\ & R_{\theta_*}(t, T) = D_{\theta_*} \theta(x_*, t, T) + C_{\theta_*} \dot{\theta}(x_*, t, T) \end{aligned}$$

– реакции продольной, поперечной и угловой концевых вязкоупругих связей, имеющих характеристики жесткости  $D_{x_*}$ ,  $D_{y_*}$ ,  $D_{\theta_*}$  и вязкости  $C_{x_*}$ ,  $C_{y_*}$ ,  $C_{\theta_*}$ . На концах  $x_* = 0$ ,  $x_* = \ell$  стержня применяются соответственно верхние и нижние знаки. Заданные на границах функции перемещений  $u_*(t)$ ,  $v_*(t)$ ,  $\theta_*(t)$  позволяют описывать кинематические воздействия.

Решение начально-краевой задачи (15), (16) может быть представлено суперпозицией двух решений: динамического механического и температурного. Первое основано на использовании системы (15) при  $N_T = M_T = 0$ , а второе – на использовании системы

$$\begin{aligned} (D_A u' - D_S \theta')' - \beta_{xx} u + \beta_{x\theta} \theta &= -N'_T, \\ [D_Q(\theta - v')] - (N_{st} \theta)' + \beta_{yy} v &= 0, \\ (D_I \theta' - D_S u') + \beta_{x\theta} u - \beta_{\theta\theta} \theta - D_Q(\theta - v') &= -M'_T \end{aligned} \quad (17)$$

с соответствующими граничными условиями.

Для построения этих решений могут быть применены идеологически одинаковые способы, рассмотренные ниже на примере получения динамического механического решения.

**2. Свободные колебания композитного стержня.** Свободные колебания стержня описываются системой однородных уравнений, соответствующих (15). Ее решение представим в форме

$$\begin{aligned} u(x, t) &= \sum_i U_i(x) \varphi_i(t), & v(x, t) &= \sum_i V_i(x) \varphi_i(t), \\ \theta(x, t) &= \sum_i \Theta_i(x) \varphi_i(t), \end{aligned} \quad (18)$$

содержащей экспоненциальные функции времени  $\varphi_i(t) = \exp(\lambda_i t)$  и искомые функции форм  $U_i(x)$ ,  $V_i(x)$ ,  $\Theta_i(x)$ . Учитывая (18) (при опускании у величин  $U_i$ ,  $V_i$ ,  $\Theta_i$ ,  $\lambda_i$  индекса  $i$ ), из (15) получим

$$\begin{aligned} (D_A + \lambda C_A)U'' + (D'_A + \lambda C'_A)U' - (D_S + \lambda C_S)\Theta'' - (D'_S + \lambda C'_S)\Theta' - \\ - (\beta_{xx} + \lambda c_{xx} + \lambda^2 m_A)U + (\beta_{x\theta} + \lambda c_{x\theta} - \lambda^2 m_S)\Theta &= 0, \\ (D_Q + \lambda C_Q)\Theta' + (D'_Q + \lambda C'_Q)\Theta - (D_Q + \lambda C_Q)V'' - (D'_Q + \lambda C'_Q)V' - \\ - (N_{st}\Theta)' + (\beta_{yy} + \lambda c_{yy} + \lambda^2 m_A)V &= 0, \\ (D_I + \lambda C_I)\Theta'' + (D'_I + \lambda C'_I)\Theta' - (D_S + \lambda C_S)U'' - (D'_S + \lambda C'_S)U' + \\ + (\beta_{x\theta} + \lambda c_{x\theta} + \lambda^2 m_S)U - (\beta_{\theta\theta} + \lambda c_{\theta\theta} + \lambda^2 m_I)\Theta - \\ - (D_Q + \lambda C_Q)(\Theta - V') &= 0. \end{aligned} \quad (19)$$

Введя векторную функцию  $\mathbf{W}_0(x) = [U \quad V \quad \Theta]^\top$ , представим (19) в виде

$$\sum_{i=0}^2 \mathbf{A}_i(x) \frac{d^i}{dx^i} \mathbf{W}_0(x) = 0, \quad (20)$$

где

$$\mathbf{A}_0 = \begin{bmatrix} -\beta_{xx} - \lambda c_{xx} - \lambda^2 m_A & 0 & \beta_{x\theta} + \lambda c_{x\theta} - \lambda^2 m_S \\ 0 & \beta_{yy} + \lambda c_{yy} + \lambda^2 m_A & D'_Q + \lambda C'_Q - N'_{st} \\ \beta_{x\theta} + \lambda c_{x\theta} + \lambda^2 m_S & 0 & -\beta_{\theta\theta} - \lambda c_{\theta\theta} - \lambda^2 m_I - D_Q - \lambda C_Q \end{bmatrix},$$

$$\mathbf{A}_1 = \begin{bmatrix} D'_A + \lambda C'_A & 0 & -D'_S - \lambda C'_S \\ 0 & -D'_Q - \lambda C'_Q & D_Q + \lambda C_Q - N_{st} \\ -D'_S - \lambda C'_S & D_Q + \lambda C_Q & D'_I + \lambda C'_I \end{bmatrix},$$

$$\mathbf{A}_2 = \begin{bmatrix} D_A + \lambda C_A & 0 & -D_S - \lambda C_S \\ 0 & -D_Q - \lambda C_Q & 0 \\ -D_S - \lambda C_S & 0 & D_I + \lambda C_I \end{bmatrix}.$$

Сведём (20) к системе дифференциальных уравнений первого порядка относительно вектор-функции  $\mathbf{W}(x) = [\mathbf{W}_0 \ \mathbf{W}_1]^\top$  (здесь  $\mathbf{W}_i = d^i \mathbf{W}_0 / dx^i$ ). Записав условия связи  $d\mathbf{W}_0/dx = \mathbf{W}_1$ ,  $d\mathbf{W}_1/dx = \mathbf{W}_2$  и выразив из (20) вектор-функцию  $\mathbf{W}_2 = -\mathbf{A}_2^{-1}(\mathbf{A}_0 \mathbf{W}_0 + \mathbf{A}_1 \mathbf{W}_1)$ , получим искомое соотношение

$$\frac{d\mathbf{W}(x)}{dx} = \mathbf{A}(x, \lambda) \mathbf{W}(x), \quad (21)$$

$$\mathbf{A}(x, \lambda) = \begin{bmatrix} 0 & \mathbf{E}_3 \\ -\mathbf{A}_2^{-1} \mathbf{A}_0 & -\mathbf{A}_2^{-1} \mathbf{A}_1 \end{bmatrix},$$

$$\mathbf{W}(x) = [U \ V \ \Theta \ U' \ V' \ \Theta']^\top, \quad \mathbf{E}_3 = \text{diag}[1 \ 1 \ 1]. \quad (22)$$

Общее решение (21) запишем в виде

$$\mathbf{W}(x, \lambda) = \Omega(x, \lambda) \mathbf{H},$$

где  $\mathbf{H}$  – некоторая числовая матрица, а  $\Omega$  – матрицант системы (21), заданный бесконечным матричным интегральным рядом [2]

$$\Omega(x, \lambda) = \mathbf{E} + \int_0^x \mathbf{A}(x, \lambda) dx + \int_0^x \mathbf{A}(x, \lambda) dx \int_0^x \mathbf{A}(x, \lambda) dx + \dots \quad (23)$$

Здесь  $\mathbf{E}$  – единичная матрица.

Записав граничные условия (16) для набора функций вектора  $\mathbf{W}(x)$ , получаем систему линейных однородных уравнений  $\Gamma(x_*, \lambda) \mathbf{H} = 0$  ( $x_* = 0$ ,  $x_* = \ell$ ) и соответствующее характеристическое уравнение для определения спектра частот собственных колебаний композитного стержня

$$\det[\Gamma(x_*, \lambda)] = 0. \quad (24)$$

Элементы матрицы  $\mathbf{A}$  в (22) содержат дробно-рациональные функции, зависящие от функциональных характеристик  $D(x)$ ,  $C(x)$ ,  $m(x)$ ,  $\beta(x)$ ,  $c(x)$ . Эффективным численным приемом в этой ситуации будет выполнение разбиения интервала  $[0, \ell]$  на частичные с предположением постоянства матрицы  $\mathbf{A}(x, \lambda) = \mathbf{A}_i(\lambda)$  в пределах интервала  $x \in [x_i, x_{i+1}]$ . Тогда, используя [2] свойство матрицанта  $\Omega_{x_0}^x = \Omega_{x_1}^x \cdot \Omega_{x_0}^{x_1}$ , из (23) получим

$$\Omega_0^{x_r}(\lambda) = [\mathbf{E} + \mathbf{A}_r(\lambda) \Delta x_r] \cdot [\mathbf{E} + \mathbf{A}_{r-1}(\lambda) \Delta x_{r-1}] \cdot \dots \cdot [\mathbf{E} + \mathbf{A}_1(\lambda) \Delta x_1]. \quad (25)$$

Выражения  $\Omega_{x_0}^{x_0} = \mathbf{E}$  и  $\Omega_{x_0}^\ell$ , записанные на основе (25), позволяют, согласно граничным условиям, сформировать частотное уравнение, аналогичное (24).

Бесконечные матричные ряды (23), (25) дают бесконечный, а усеченные – конечный спектр  $\lambda_1, \dots, \lambda_r$ .

При сохранении рассмотренной идеологии построения решения отметим некоторые частные случаи.

**2.1.** Поскольку при характеристиках материалов одного порядка отношение продольных и поперечных перемещений имеет порядок  $u/v \sim (h/\ell)^2$ , то для тонких стержней пренебрежение связностью перемещений в первом



уравнении систем (15), (19) недопустимо, а в третьем, наоборот, не должно вызывать большой погрешности. Также в тонких стержнях не оказывает значительного влияния и инерция вращения, что позволяет пренебречь слагаемым, содержащим  $m_I$  в третьем уравнении.

**2.2.** Для стержня симметричной структуры (включая и граничные устройства) имеем  $D_S(x) = C_S(x) = m_S(x) = 0$ , что при  $\beta_{x\theta} = c_{x\theta} = 0$  приводит к распадению однородной системы на два блока:

$$(D_A u' + C_A \dot{u}') - \beta_{xx} u - c_{xx} \dot{u} - m_A \ddot{u} = 0$$

и

$$[D_Q(\theta - v') + C_Q(\dot{\theta} - \dot{v}')] - (N_{st}\theta)' + \beta_{yy} v + c_{yy} \dot{v} + m_A \ddot{v} = 0,$$

$$(D_I \theta' + C_I \dot{\theta}') - \beta_{\theta\theta} \theta - c_{\theta\theta} \dot{\theta} - D_Q(\theta - v') - C_Q(\dot{\theta} - \dot{v}') - m_I \ddot{\theta} = 0,$$

описывающих продольные и поперечные колебания со своими частотными спектрами.

**2.3.** В случае **а)** использования материалов с одностипными по вязкости свойствами при соблюдении равенства  $\eta_k = 2\eta_0 E_k$  (откуда следует, что  $C = 2\eta_0 D$ ), **б)** отсутствия сил взаимодействия с основанием  $\beta_x = \beta_y = c_x = c_y = 0$ , **в)** пренебрежения нелинейными членами, однородная система уравнений, соответствующая (15), принимает вид

$$[D_A(u' + 2\eta_0 \dot{u}') - D_S(\theta' + 2\eta_0 \dot{\theta}')] - m_A \ddot{u} + m_S \ddot{\theta} = 0,$$

$$[D_Q((\theta - v') + 2\eta_0(\dot{\theta} - \dot{v}'))]' + m_A \ddot{v} = 0,$$

$$[D_I(\theta' + 2\eta_0 \dot{\theta}') - D_S(u' + 2\eta_0 \dot{u}')]' - D_Q((\theta - v') + 2\eta_0(\dot{\theta} - \dot{v}')) - m_I \ddot{\theta} + m_S \ddot{u} = 0.$$

Тогда использование для перемещений разложений (18) приводит к системе с разделенными переменными без априорной конкретизации вида функции времени:

$$(D_A U_i' - D_S \Theta_i') + \omega_i^2 (m_A U_i - m_S \Theta_i) = 0,$$

$$[D_Q(\Theta_i - V_i')] + \omega_i^2 m_A V_i = 0,$$

$$(D_I \Theta_i' - D_S U_i') - D_Q(\Theta_i - V_i') - \omega_i^2 [m_A V_i - (m_I V_i' - m_S U_i)'] = 0,$$

$$\dot{T}_i + 2\eta_0 \omega_i^2 \dot{T}_i + \omega_i^2 T_i = 0.$$

При малом демпфировании,  $\eta_0 < 1/\omega_i$  (что обычно реализуется в рассматриваемых задачах), четвертое уравнение описывает затухающие колебания.

**3. Частное решение.** Динамические нагрузки в системе уравнений (15) представим в виде

$$q(x, t) = \bar{q}(x)f(t), \quad q \in [q_x, q_y, m_z], \quad (26)$$

где  $\bar{q}(x)$  – координатный профиль, а  $f(t)$  – безразмерная функция времени, для которой рассмотрим различные представления. Аналогично при построении температурного решения на основе системы (17) раскладываем функцию температуры:  $T(x, t) = \bar{T}(x)f(t)$ .

**3.1.** Универсальным, пригодным во многих случаях, является представление функции  $f(t)$  в интервале  $t \in [0, \tau]$  в форме усеченного тригонометрического ряда

$$f(t) = \sum_{j=0}^{j_m} (a_{qj} \cos j\omega_q t + b_{qj} \sin j\omega_q t). \quad (27)$$

Здесь

$$a_{qj} = \frac{2}{\tau} \int_0^{\tau} q(t) \cos j\omega_q t dt, \quad b_{qj} = \frac{2}{\tau} \int_0^{\tau} q(t) \sin j\omega_q t dt, \quad j > 0,$$

$$a_{q0} = \frac{1}{\tau} \int_0^{\tau} q(t) dt, \quad b_{q0} = 0,$$

$\omega_q$ ,  $\tau = 2\pi/\omega_q$  – частота и период заданной динамической нагрузки. Каждая из нагрузок (26) может быть введена со своей функцией (27), отличающейся от других коэффициентами  $a_{qj}$ ,  $b_{qj}$ ,  $j = 0, \dots, j_m$ .

Перемещения и углы поворота будем искать в форме

$$\begin{aligned} u(x, t) &= \sum_{j=0}^{j_m} [\bar{a}_{uj}(x) \cos j\omega_q t + \bar{b}_{uj}(x) \sin j\omega_q t], \\ v(x, t) &= \sum_{j=0}^{j_m} [\bar{a}_{vj}(x) \cos j\omega_q t + \bar{b}_{vj}(x) \sin j\omega_q t], \\ \theta(x, t) &= \sum_{j=0}^{j_m} [\bar{a}_{\theta j}(x) \cos j\omega_q t + \bar{b}_{\theta j}(x) \sin j\omega_q t]. \end{aligned} \quad (28)$$

Интегральные силовые факторы при учете (28) определяются выражениями

$$\Omega_i(x, t) = \sum_{j=0}^{j_m} [a_{\Omega j}(x) \cos j\omega_q t + b_{\Omega j}(x) \sin j\omega_q t], \quad \Omega \in [N, Q, M], \quad (29)$$

где

$$\begin{aligned} a_{Nj}(x) &= D_A \bar{a}'_{uj} - D_S \bar{a}'_{\theta j} + C_A j\omega_q \bar{b}'_{uj} - C_S j\omega_q \bar{b}'_{\theta j}, \\ b_{Nj}(x) &= D_A \bar{b}'_{uj} - D_S \bar{b}'_{\theta j} - C_A j\omega_q \bar{a}'_{uj} + C_S j\omega_q \bar{a}'_{\theta j}, \\ a_{Mj}(x) &= -D_S \bar{a}'_{uj} + D_I \bar{a}'_{\theta j} - C_S j\omega_q \bar{b}'_{uj} + C_I j\omega_q \bar{b}'_{\theta j}, \\ b_{Mj}(x) &= -D_S \bar{b}'_{uj} + D_I \bar{b}'_{\theta j} + C_S j\omega_q \bar{a}'_{uj} - C_I j\omega_q \bar{a}'_{\theta j}, \\ a_{Qj}(x) &= D_Q (\bar{a}_{\theta j} - \bar{a}'_{vj}) + C_Q j\omega_q (\bar{b}_{\theta j} - \bar{b}'_{vj}), \\ b_{Qj}(x) &= D_Q (\bar{b}_{\theta j} - \bar{b}'_{vj}) - C_Q j\omega_q (\bar{a}_{\theta j} - \bar{a}'_{vj}). \end{aligned}$$

Подставив (26)–(29) в (15), получим систему  $3 + 6j_m$  обыкновенных дифференциальных уравнений с переменными коэффициентами

$$\begin{aligned} (D_A \bar{a}'_{uj} - D_S \bar{a}'_{\theta j})' - \beta_{xx} \bar{a}_{uj} + \beta_{x\theta} \bar{a}_{\theta j} + j^2 \omega_q^2 [m_A \bar{a}_{uj} - m_S \bar{a}_{\theta j}] + \\ + j\omega_q [c_{x\theta} \bar{b}_{\theta j} - c_{xx} \bar{b}_{uj} + (C_A \bar{b}'_{uj} - C_S \bar{b}'_{\theta j})'] = \\ = -\bar{q}_x(x) a_{qxj}, \quad j = 0, 1, \dots, \\ (D_A \bar{b}'_{uj} - D_S \bar{b}'_{\theta j})' - \beta_{xx} \bar{b}_{uj} + \beta_{x\theta} \bar{b}_{\theta j} + j^2 \omega_q^2 [m_A \bar{b}_{uj} - m_S \bar{b}_{\theta j}] + \\ + j\omega_q [c_{xx} \bar{a}_{uj} - c_{x\theta} \bar{a}_{\theta j} - (C_A \bar{a}'_{uj} - C_S \bar{a}'_{\theta j})'] = \\ = -\bar{q}_x(x) b_{qxj}, \quad j = 1, 2, \dots, \end{aligned}$$

$$\begin{aligned}
& [D_Q(\bar{a}_{\theta j} - \bar{a}'_{vj})]' - (N_{st}\bar{a}_{\theta j})' + \beta_{yy}\bar{a}_{vj} + j\omega_q c_{yy}\bar{b}_{vj} - j^2\omega_q^2 m_A \bar{a}_{vj} = \\
& = \bar{q}_y(x) a_{qyj}, \quad j = 0, 1, \dots, \\
& [D_Q(\bar{b}_{\theta j} - \bar{b}'_{vj})]' - (N_{st}\bar{b}_{\theta j})' + \beta_{yy}\bar{b}_{vj} - j\omega_q c_{yy}\bar{a}_{vj} - j^2\omega_q^2 m_A \bar{b}_{vj} = \\
& = \bar{q}_y(x) b_{qyj}, \quad j = 1, 2, \dots, \\
& (D_I\bar{a}'_{\theta j} - D_S\bar{a}'_{uj})' - [D_Q(\bar{a}_{\theta j} - \bar{a}'_{vj})] + \beta_{x\theta}\bar{a}_{uj} - \beta_{\theta\theta}\bar{a}_{\theta j} + j\omega_q [c_{x\theta}\bar{b}_{uj} - \\
& - c_{\theta\theta}\bar{b}_{\theta j} + (C_I\bar{b}'_{\theta j} - C_S\bar{b}'_{uj})'] + j^2\omega_q^2 [m_I\bar{a}_{\theta j} - m_S\bar{a}_{uj}]' = \\
& = \bar{m}_z(x) \bar{a}_{mj}, \quad j = 0, 1, \dots, \\
& (D_I\bar{b}'_{\theta j} - D_S\bar{b}'_{uj})' - [D_Q(\bar{b}_{\theta j} - \bar{b}'_{vj})] + \beta_{x\theta}\bar{b}_{uj} - \beta_{\theta\theta}\bar{b}_{\theta j} + j\omega_q [c_{x\theta}\bar{a}_{uj} - \\
& - c_{\theta\theta}\bar{a}_{\theta j} + (C_I\bar{a}'_{\theta j} - C_S\bar{a}'_{uj})'] + j^2\omega_q^2 [m_I\bar{b}_{\theta j} - m_S\bar{b}_{uj}] = \\
& = \bar{m}_z(x) \bar{b}_{mj}, \quad j = 1, 2, \dots, \tag{30}
\end{aligned}$$

относительно  $3 + 6j_m$  искомым координатных функций в (28).

Граничные условия (16) с учетом (27)–(29) для деформируемых связей принимают вид

$$\begin{aligned}
a_{Nj}(0) &= D_{x0}\bar{a}_{uj}(0) + j\omega_q C_{x0}\bar{b}_{uj}(0), \quad a_{Mj}(0) = D_{\theta 0}\bar{a}_{\theta j}(0) + j\omega_q C_{\theta 0}\bar{b}_{\theta j}(0), \\
b_{Nj}(0) &= D_{x0}\bar{b}_{uj}(0) - j\omega_q C_{x0}\bar{a}_{uj}(0), \quad b_{Mj}(0) = D_{\theta 0}\bar{b}_{\theta j}(0) - j\omega_q C_{\theta 0}\bar{a}_{\theta j}(0), \\
a_{Qj}(0) &= N_{st}(0)\bar{a}_{\theta j}(0) - D_{y0}\bar{a}_{vj}(0) - j\omega_q C_{y0}\bar{b}_{vj}(0), \\
b_{Qj}(0) &= N_{st}(0)\bar{b}_{\theta j}(0) - D_{y0}\bar{b}_{vj}(0) + j\omega_q C_{y0}\bar{a}_{vj}(0), \\
a_{Nj}(\ell) &= -D_{x\ell}\bar{a}_{uj}(\ell) - j\omega_q C_{x\ell}\bar{b}_{uj}(\ell), \quad a_{Mj}(\ell) = -D_{\theta\ell}\bar{a}_{\theta j}(\ell) - j\omega_q C_{\theta\ell}\bar{b}_{\theta j}(\ell), \\
b_{Nj}(\ell) &= -D_{x\ell}\bar{b}_{uj}(\ell) + j\omega_q C_{x\ell}\bar{a}_{uj}(\ell), \quad b_{Mj}(\ell) = -D_{\theta\ell}\bar{b}_{\theta j}(\ell) + j\omega_q C_{\theta\ell}\bar{a}_{\theta j}(\ell), \\
a_{Qj}(\ell) &= N_{st}(\ell)\bar{a}_{\theta j}(\ell) + D_{y\ell}\bar{a}_{vj}(\ell) + j\omega_q C_{y\ell}\bar{b}_{vj}(\ell), \\
b_{Qj}(\ell) &= N_{st}(\ell)\bar{b}_{\theta j}(\ell) + D_{y\ell}\bar{b}_{vj}(\ell) - j\omega_q C_{y\ell}\bar{a}_{vj}(\ell), \quad j = 0, 1, \dots, \tag{31}
\end{aligned}$$

а для недеформируемых связей при отсутствии кинематического воздействия имеем

$$\begin{aligned}
\bar{a}_{uj}(0) &= \bar{b}_{uj}(0) = \bar{a}_{vj}(0) = \bar{b}_{vj}(0) = \bar{a}_{\theta j}(0) = \bar{b}_{\theta j}(0) = 0, \\
\bar{a}_{uj}(\ell) &= \bar{b}_{uj}(\ell) = \bar{a}_{vj}(\ell) = \bar{b}_{vj}(\ell) = \bar{a}_{\theta j}(\ell) = \bar{b}_{\theta j}(\ell) = 0. \tag{32}
\end{aligned}$$

При задании в (16) ненулевых функций  $u_*(t)$ ,  $v_*(t)$ ,  $\theta_*(t)$  на границах  $x_* = 0$ ,  $x_* = \ell$  стержня они раскладываются в ряды Фурье аналогично параметрам силового воздействия (26), (27).

Решение краевой задачи (30)–(32) для системы с переменными коэффициентами может быть выполнено численными методами, основанными, например, на использовании базисных функций, рядов, последовательных приближений, вариационных и других способов [1].

**3.2.** Для нагрузок «взрывного» типа функцию времени в (26) представим в виде экспоненты  $f(t) = \exp(-\lambda_f t)$ ,  $\lambda_f > 0$ . Записав в аналогичной форме перемещения

$$u(x, t) = U(x) \exp(-\lambda_f t),$$

$$v(x, t) = V(x) \exp(-\lambda_f t),$$

$$\theta(x, t) = \Theta(x) \exp(-\lambda_f t)$$

с искомыми координатными функциями  $U$ ,  $V$ ,  $\Theta$ , из (15) получим

$$\begin{aligned} & [(D_A - \lambda_f C_A)U' - (D_S - \lambda_f C_S)\Theta']' - (\beta_{xx} - \lambda_f c_{xx} + \lambda_f^2 m_A)U + \\ & + (\beta_{x\theta} - \lambda_f c_{x\theta} + \lambda_f^2 m_S)\Theta = -\bar{q}_x, \\ & [(D_Q - \lambda_f C_Q)(\Theta - V')] - (N_{st}\Theta)' + (\beta_{yy} - \lambda_f c_{yy} + \lambda_f^2 m_A)V = \bar{q}_y, \\ & [(D_I - \lambda_f C_I)\Theta' - (D_S - \lambda_f C_S)U'] - (D_Q - \lambda_f C_Q)(\Theta - V') + \\ & + (\beta_{x\theta} - \lambda_f c_{x\theta} + \lambda_f^2 m_S)U - (\beta_{\theta\theta} - \lambda_f c_{\theta\theta} + \lambda_f^2 m_I)\Theta = \bar{m}_z, \end{aligned}$$

что в сочетании с условиями (16) дает краевую задачу для системы уравнений с переменными коэффициентами, решение которой можно искать методами, упомянутыми в п. 3.1.

**3.3.** В случае мгновенного приложения нагрузок решение может быть получено на основе общего случая, рассмотренного в п. 3.1 с функцией времени в (26)  $f(t) = 1$ ,  $0 \leq t \leq \tau$ .

Так же на основе общего случая описывается и воздействие системы гармонических нагрузок. Для получения  $f(t) = \cos \omega_q t$  следует в (27) принять  $j_m = 1$ ,  $a_{q0} = 0$ ,  $b_{q1} = 0$ .

Работа выполнена при финансовой поддержке РФФИ (проект № 14-01-90400), а также при поддержке НАН Украины и РФФИ (проект ВБ-РФФД/405, № госрегистрации 0114U005081).

1. Бахвалов Н. С. Численные методы (анализ, алгебра, обыкновенные дифференциальные уравнения). – Москва: Наука, 1975. – 632 с.
2. Гантмахер Ф. Р. Теория матриц. – Москва: Наука, 1967. – 575 с.
3. Григолюк Э. И., Селезов И. Т. Неклассические теории колебаний стержней, пластин и оболочек // Итоги науки и техники. Сер. Механика твердых деформируемых тел. – Москва: ВИНТИ, 1973. – 5. – 272 с.
4. Мищенко А. В. Напряжения в слоистых стержнях переменного сечения // Механика композиц. материалов и конструкций. – 2007. – 13, № 4. – С. 537–547.
5. Мищенко А. В., Немировский Ю. В. Динамика слоистых рам из разносопротивляющихся материалов // Изв. вузов. Строительство. – 2011. – № 11. – С. 10–19.
6. Мищенко А. В., Немировский Ю. В. Динамический расчет слоисто-неоднородных балочных мостов // Материалы Всерос. 65-й науч.-техн. конф. СибАДИ: Ориентированные фундаментальные и прикладные исследования – основа модернизации и инновационного развития архитектурно-строительного и дорожно-транспортного комплексов России. – Омск: Изд-во СибАДИ, 2011. – Кн. 1. – С. 30–35.
7. Немировский Ю. В. Кратковременная и длительная прочность ферменных конструкций при пожарах // Материалы 63-й науч.-техн. конф. ГОУ СибАДИ. – Кн. 1. – Омск: Изд-во СибАДИ, 2009. – С. 300–304.
8. Немировский Ю. В., Мищенко А. В., Вохмянин И. Т. Рациональное и оптимальное проектирование слоистых стержневых систем. – Новосибирск: Изд-во Новосибир. гос. архит.-строит. ун-та, 2004. – 488 с.

9. Терлецький Р. Ф., Брухаль М. Б., Немировський Ю. В. Моделювання і дослідження термомеханічної поведінки термочутливих тіл за врахування впливу теплового випромінювання // Мат. методи та фіз.-мех. поля. – 2013. – **56**, № 2. – С. 212–224.

То же: Terlets'kyi R. F., Brukhal' M. B., Nemirovskii Yu. V. Modeling and investigation of the thermomechanical behavior of heat-sensitive bodies with regard for the influence of thermal radiation // J. Math. Sci. – 2014. – **203**, No. 2. – P. 265–278.

#### ДИНАМІЧНИЙ РОЗРАХУНОК КОМПОЗИТНИХ СТЕРЖНІВ ЗА ТЕРМОСИЛОВОЇ ДІЇ

Викладено загальний підхід до побудови розв'язку прямої динамічної задачі розрахунку композитних стержнів за термосилової дії при широкому різноманітті їх матеріалів і режимів навантаження. Враховано зсувні ефекти і взаємодію між елементами конструкції і опорними середовищами. Запропоновані неоднорідні стержні як елементи стержневих систем характеризуються високими показниками міцності і жорсткості при менших затратах на їх виготовлення порівняно з однорідними елементами. У рівняння руху і фізичні співвідношення введено по чотири жорсткісні і в'язкісні і три масові функціональні характеристики, що еквівалентно відображають динамічне деформування композитного стержня при використанні одновимірної моделі. Динамічні навантаження, переміщення і температура з використанням тригонометричних рядів Фур'є подано у вигляді добутку функцій, що залежать від координати і часу. Розв'язок однорідної задачі отримано через матрицант системи рівнянь першого порядку, а часткові розв'язки для навантажень різних типів і узагальнених температурних зусиль – на основі апроксимації заданих величин і шуканих переміщень тригонометричними рядами.

#### DYNAMIC CALCULATION OF COMPOSITE RODS UNDER THERMAL AND FORCE ACTION

The general approach to the solution of direct dynamic problem of calculation of composite rods subjected to thermal and force action is developed for a wide variety of materials and loading modes. Shear effects and interaction between structural elements and support environments are taking into account. The proposed inhomogeneous rods as elements of rod systems are characterized by more high durability and rigidity at lower construction costs in comparison with homogeneous elements of such rods. Into equations of motion and physical relations are included on four functional characteristics of rigidity and viscosity as well as three mass functional characteristics in order to dynamic deformation of the composite rod in one-dimensional model be represented correctly. Dynamic loads, displacements and temperature using trigonometric Fourier series are presented as product of functions dependent on the coordinate and time. The solution of the homogeneous problem is obtained via the matrixant of the system of the first-order equations. Partial solutions for loads of different types and generalized temperature loads are obtained based on the approximation of the given loads and the sought-for displacements by trigonometric series.

<sup>1</sup> Ин-т теорет. и прикл. механики  
им. С. А. Христиановича СО РАН, Новосибирск, Россия,

<sup>2</sup> Новосибир. гос. архит.-строит. ун-т, Новосибирск, Россия,

<sup>3</sup> Ин-т прикл. проблем механики и математики  
им. Я. С. Подстригача НАН Украины, Львов, Украина

Получено  
27.07.15