

**КОНСТРУКТИВНІ ОСОБЛИВОСТІ СТІН ЗАГЛИБЛЕНИХ ЖИТЕЛ  
СЛОВ'ЯНО-РУСЬКОГО ЧАСУ ВЕРХНЬОГО ТА СЕРЕДНЬОГО ПРИДНІСТЕР'Я***Василь ФЕДЕВИЧ**Львівський національний університет імені Івана Франка,  
вул. Університетська, 1, 79000, м. Львів, Україна, e-mail: vasyf.fedevych@gmail.com*

Піднято проблемні питання щодо вивчення заглиблених жител Верхнього та Середнього Придністер'я, зокрема, питання про конструктивні особливості дерев'яних стін. Оскільки на цей момент немає конкретного й чіткого уявлення про автентичний вигляд слов'яно-руського житла, а численні спроби висвітлення цієї проблеми були шаблонними й повторювалися з праці в працю, це зумовлює потребу свіжого й критичного погляду на це питання.

Здійснено огляд конструктивних особливостей дерев'яних стін заглиблених житлових споруд слов'яно-руського часу на території басейну Верхнього та Середнього Дністра. Зокрема, досліджено характеристику котлованів: їхню форму та параметри; характер земляної долівки: ямки та пристінні канавки, господарські ями. Проаналізовано й критично розглянуто дві основні й найпопулярніші в історіографії гіпотези про конструкцію дерев'яних стін тогочасних будівель: каркасно-стовпову та зрубну.

Завдяки емпіричним дослідженням й статистичному аналізу пам'яток висловлено сумніви про ці дві класичні моделі житлобудівництва – аргументом цьому є неправильні форми котлованів, неповні “комплекти” стовпових ямок, господарські ями, які виходили за межі котловану й локалізація печей біля земляних стінок. Тому розглянуто альтернативний варіант зрубної конструкції, за якого дерев'яний зруб знаходився за межами котловану. На користь цієї гіпотези свідчать не лише статистичні дані, а й етнографічні матеріали, зокрема, широко відомі поліські “стебки”, які, цілком ймовірно, є еволюційним продуктом заглибленого слов'яно-руського житла.

**Ключові слова:** житло, заглиблене житло, конструкція стін, каркасно-стовпова конструкція, зрубна конструкція, Верхнє та Середнє Придністер'я.

Одним із проблемних питань у вивченні<sup>1</sup> заглиблених жител Верхнього та Середнього Придністер'я є дослідження конструктивних особливостей їхніх стін. У сучасній науці досі немає цілісного уявлення про те, як вони виглядали. Численні спроби висвітлення житлових споруд були шаблонними й часто відбувалися шляхом некритичного переписування з праці в працю. Це пов'язано з тим, що дерев'яні елементи стін не дійшли до нас й у кращому випадку залишилися у вигляді обгорілих фрагментів. Крім цього, в історіографії поширено багато теорій й гіпотез, які потребують критичного аналізу й переосмислення.

Дерев'яні стіни житла за конструкцією зазвичай поділяють на два різновиди: каркасно-стовпові та зрубні (рис. 1) [Михайлина, 2007, с. 78; Раппопорт, 1975, с. 119; Филипчук, 2012, с. 161]. Власне цей поділ традиційно проводять на підставі наявності чи відсутності стовпових ямок, пристінних канавок, обгорілих залишок колод. В історіографії ці варіанти реконструкції стін набули значного поширення і до сьогодні є найпопулярнішими. На жаль, здійснено дуже мало спроб перегляду цих уже хрестоматійних моделей, адже аналіз багатьох елементів котлованів жител показує, що в багатьох моментах вони не витримують критики.

<sup>1</sup> Висловлюю подяку за консультацію та допомогу в підготовці статті директору Археологічного музею ЛНУ ім. І. Франка Ярославу Погоральському.

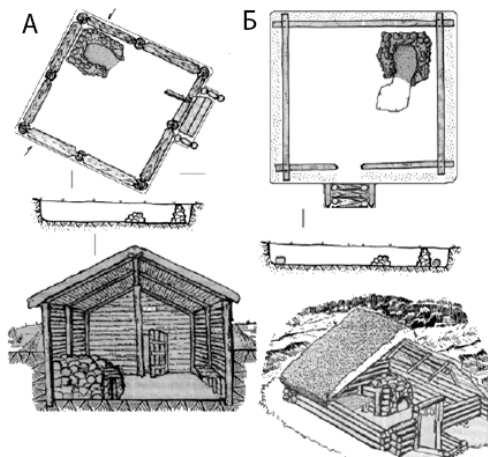


Рис. 1. План і реконструкція житла з: А – каркасно-стовповою конструкцією; Б – зрубною конструкцією (за Возний, 2010, рис. 3).

Fig. 1. Plan and reconstruction of dwelling with: А – frame-pole construction; Б – log construction (by Возний, 2010, рис. 3)

довжини протилежних стінок нагадують ромб, 16,7 % (13 об.) котлованів характеризує трапецієподібна форма, 7,6 % (6 об.) вдалося виявити тільки за кутовими стовповими ямками (рис. 5) [Баран, 2004, с. 47]. Параметри котлованів також не були сталими: їхня площа коливалася від 4 м<sup>2</sup> до 31 м<sup>2</sup>.

Долівка заглиблених жител Верхнього та Середнього Придністер'я материкова, як правило, добре утрямбована та переважно рівна. Стовпові ямки (рис. 6) знаходять у багатьох житлах регіону (Кринос [Аулих, 1972, с. 379–380; Аулих, 1980, с. 249], Рашків I [Баран, 2004, с. 49], Сокіл [Вакуленко, Приходнюк, 1979, с. 311], Біла III [Погоральський, 2008, с. 289]). Ямки локалізуються у кутах котловану або посередині стін, проте дуже часто вони розташовані хаотично та безсистемно [Погоральський, 2008, с. 290] і могли мати абсолютно різноманітні функції – від опори даху й стін до опор якихось внутрішніх конструкцій – лав, лежанок чи внутрішнього дерев'яного облицювання стін. Пристінні канавки (рис. 7) трапляються значно рідше і, як правило, вони знаходяться по всьому периметру стін у вигляді залишків трухлявого дерева (житло № 35/1 в Буківні) [Томенчук, Филипчук, 2001, с. 12], відбитків слідів дерев'яних колод (житла в Криносі) [Ауліх, 1976, с. 120–134], сегментоподібних канавок (житло № 1 в Солонську) [Филипчук, 2012, с. 161]. В окремих випадках трапляються і стовпові кутові ямки, і пристінні канавки в одній споруді (житла № 1, 2 із Жидачева) [Корчинський, 2008, с. 269]. У долівці також влаштовували господарські ями – зазвичай округлої або ж овальної форми. Часто вони розташовані біля опалювальних споруд (припична яма) [Филипчук, 2012, с. 170], а у деяких випадках навіть виходять за межі котловану [Баран, 2004, с. 49].

Головною ознакою *каркасно-стовпової конструкції* стін житла (рис. 8) вважають наявність стовпових ямок у кутах та посередині земляних стін котловану (деколи і відбитки обвуглених плах між ними). Діаметр ямок становить від 0,10 до 0,30 м, а глибина – від 0,15 до 0,20 м [Русанова, Тимошук, 1984, с. 31; Филипчук, 1995, с. 230–231; Филипчук, 1998, с. 258, 260; Шишак, Погоральський, Ляска, 2012, с. 315]. Також у визначенні конструктивних особливостей житла відіграє роль локалізація опалювального пристрою відносно стін котловану: якщо піч була збудована впритул до земляного котловану однією або двома стінками, то, на думку багатьох дослідників, стіни житла не могли бути зрубними й апріорі були стовпово-каркасними [Баран, 2004, с. 49; Раппопорт, 1975, с. 120].

Під час дослідження конструктивних особливостей стін та спроб їх відтворення вчені у більшості випадків покладаються на археологічні джерела. Мова йде про залишки котлованів житлових споруд. Інформація про нижню (заглиблену) частину житла (площа й форма котловану, характеристика його стінок і долівки, залишки дерев'яних конструкцій та опалювальних пристроїв) дає змогу запропонувати деякі гіпотези про верхню частину, а саме про дерев'яні стіни будівлі.

Форма котлованів жител зазвичай не є сталою й варіюється від прямокутної чи квадратної (рис. 2) до ромбо- (рис. 3) чи трапецієподібної (рис. 4). Форма котлованів не є ознакою певних сталих традицій житлобудівництва на певному поселенні чи в регіоні, оскільки навіть на території однієї пам'ятки були житла, котловани яких мали різну форму. Одне із еталонних поселень досліджуваного періоду Рашків I, на якому розкопано 78 споруд, є яскравим прикладом цього: 60,3 % котлованів (47 об.) мали прямі кути й, відповідно, прямокутну чи квадратну форму, 15,4 % (12 об.) залежно від

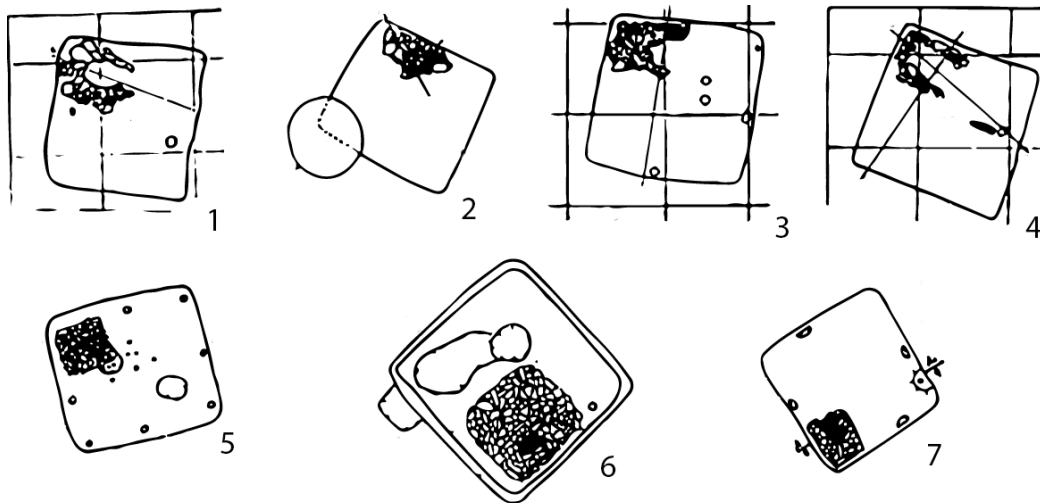


Рис. 2. Плани жител квадратної форми: 1–4 – Рашків I, ж. №5, 38, 55, 76 (за Баран, 2004, рис. 21, 25, 28, 34); 5–7 – Буківна, № 34, 42, 55 (за Томенчук, Филипчук, 2001, рис. 14, 17, 23)

Fig. 2. Plans of square shape dwellings: 1–4 – Rashkiv I, dw. №5, 38, 55, 76 (by Баран, 2004, рис. 21, 25, 28, 34); 5–7 – Bukivna, dw. № 34, 42, 55 (by Томенчук, Филипчук, 2001, рис. 14, 17, 23).

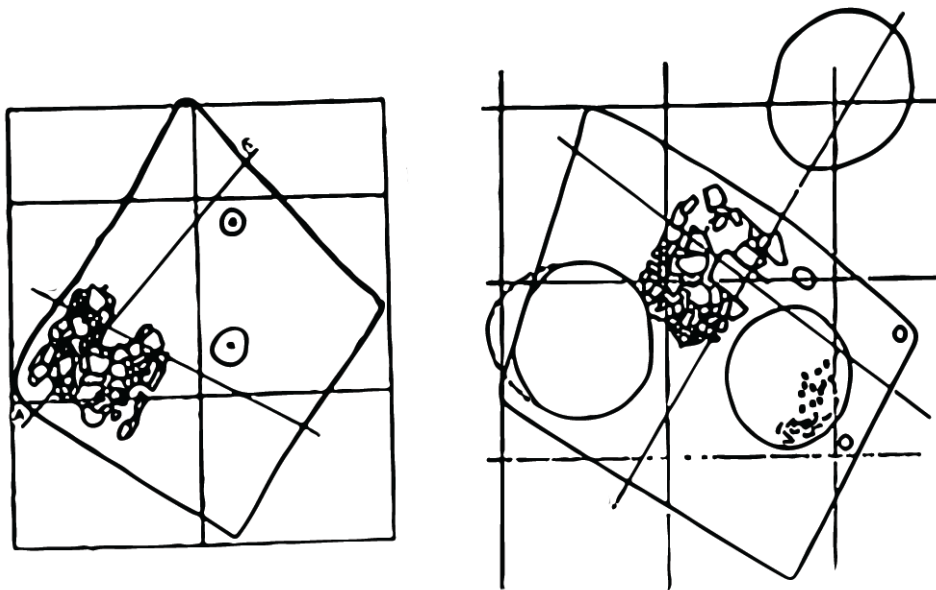


Рис. 3. Плани жител ромбоподібної форми: Рашків I, ж. № 6, 71 (за Баран, 2004, рис. 21, 32).

Fig. 3. Plans of rhomb shape dwellings: Rashkiv I, dw. № 6, 71 (by Баран, 2004, рис. 21, 32).

Існує декілька варіантів облаштування каркасно-стовпової конструкції. Окремі науковці вважають, що за такої конструкції горизонтальні плахи до стін котловану притискали вертикальні стовпи [Возний, 2010, с. 152]. Частина дослідників схиляється до думки, що дерев'яні стіни склалися з колод або колотих дошок, кінці яких були запазовані у вертикальні стовпи. На думку М. Филипчука, посадка горизонтальних деревин у паз була неможливою, адже в технологічному плані це дуже важко, оскільки видовбування пазу вимагає застосування спеціального інструментарію: долота, стамесок, а їх під час розкопок практично не виявлено. Ще одна деталь, яка дає підстави сумніватися в деталях цього виду конструкції, є невеликий діаметр стовпових ямок, який був би недостатнім для стійкості стін споруди [Филипчук, 2012, с. 163]. Тому вчений запропонував своє бачення каркасно-стовпової

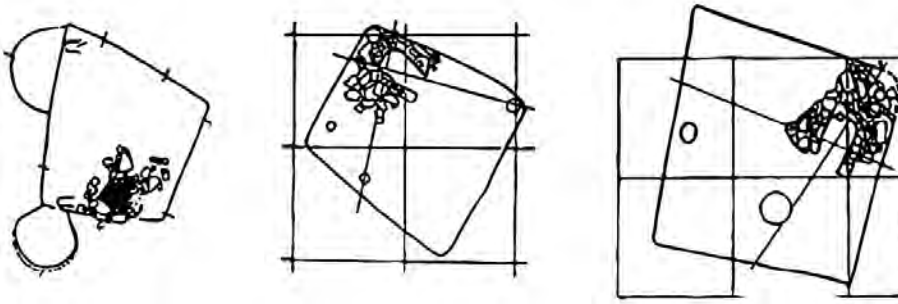


Рис. 4. Плани жител трапецієподібної форми: Рашків I, ж. № 31, 45, 72 (за Баран, 2004, рис. 24, 26, 33)

Fig. 4. Plans of trapeze shape dwellings: Rashkiv I, dw. № 31, 45, 72 (by Баран, 2004, рис. 24, 26, 33)



Рис. 5. Співвідношення форм котлованів на поселенні Рашків I

Fig. 5. Correlation of forms of pits in settlement Rashkiv I

конструкції, згідно з яким стіни кріпилися в соху: у торцях горизонтальних плах робилася сегментна вирубка (достатньо звичайної сокири), яка охоплювала вертикальні стовпи [Филипчук, 1995, с. 231].

Дослідники здійснили декілька варіантів класифікації жител каркасно-стовпової конструкції за локалізацією в ній стовпових ямок. Наприклад, у Кодині I–II житла поділено на 5 типів за різними комбінаціями стовпових ямок (рис. 9) [Русанова, Тимощук, 1984, с. 31]. Відзначимо, що ця типологія не є універсальною і житла з Кодина I–II, а також інших поселень регіону не завжди підходять під цю класифікацію: тільки на селищі Кодин I–II (на основі якого розроблена ця типологія) 18 жител із 66 “вписуються” у запропоновану теорію, в решті житлових споруд не виявлено тих стовпових ямок, за якими їх можна віднести до одного з п’ятих типів: у 22 житлах взагалі не виявлено стовпових ямок, у 6-ти – лише одну. Л. Михайлина запропонував таку типологію: 1) споруди, каркас яких складається з 8 вертикальних стовпів, розміщених по кутах і середині стін котловану; 2) каркас складають 6 стовпів: 4 стовпи-опори розташовані в куті, 2 – посередині двох протилежних стін; 3) каркас складався із 4 кутових стовпів [Михайлина, 2007, с. 83–88]. Проте і ця схема також не витримує критики на широкому порівняльно-статистичному тлі – лише у небагатьох житлах регіону трапляються повні комбінації стовпових ямок.

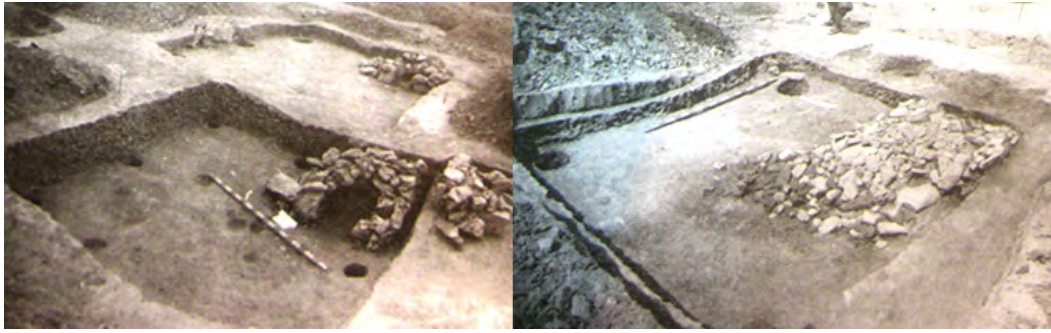


Рис. 6. Котловани із стовповими ямками: Рашків I, ж. № 34, 35, 38 (за Баран, 2004, табл. 24, 27)  
Fig. 6. Pit with pole holes: Rashkiv I, dw. № 34, 35, 38 (by Баран, 2004, табл. 24, 27)

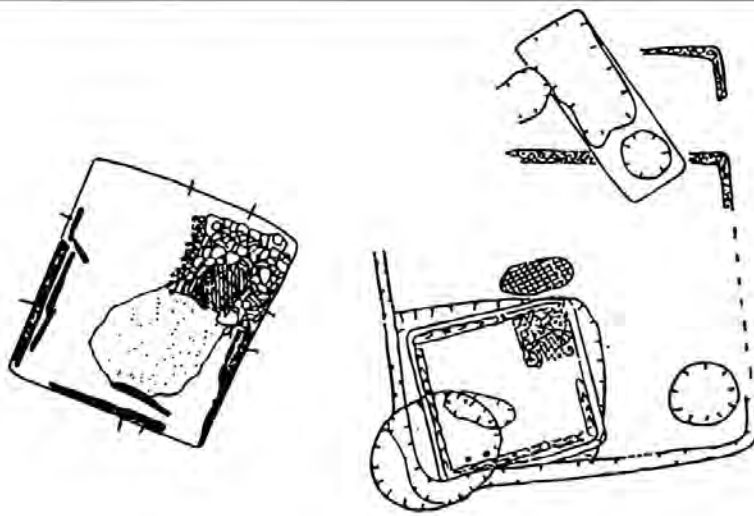


Рис. 7. Обгорілі плахи під стінами: Рашків I, ж. №43 (за: Баран, 2004, рис. 26) та пристінні канавки: Буківна, ж. № 35 (за Томенчук, Филипчук, 2001, рис. 15).  
Fig. 7. Burned scaffold near the walls: Rashkiv I, dw. №43 (by Баран, 2004, рис. 26) and wall ditches: Bukivna, dw. № 35 (by Томенчук, Филипчук, 2001, рис. 15).

Простішими з точки зору житлобудівництва виглядають споруди *зрубної конструкції* (рис. 10). Головними ознаками такого житла вважають печі на відстані від материкових стін котловану, відсутність кутових стовпових ямок, пристінні канавки у долівках, залишки колод у вигляді горілого чи тлілого дерева в кутах та вздовж стін котловану. Ширина пристінних канавок складала 0,12–0,15 м, глибина – 0,03–0,08 м [Филипчук, 2012, с. 161]. Під материковими стінами котлованів фіксують обвуглені плахи або ж колоди, що є залишками дерев'яної конструкції житла. Наприклад, в житлі № 11 із Рашкова I обвуглені плахи, довжиною 1,05–1,6 м, виявлені під двома стінами: північно-західною і північно-східною [Баран, 2004, с. 62]. У житлі № 43 – вздовж трьох стінок на висоті верхнього краю материкового котловану простежені залишки обгорілих колод (товщина 0,15–0,28 м, довжина 1,7–1,9 м) від облицювання стін [Баран, 2004, с. 70].

У технологічному виконанні дерев'яний зруб, очевидно, є найпростішим і досить надійним – із внутрішнього боку балки утримуються за допомогою простого замка без випусків, а ззовні – вертикальними стінами земляного котловану [Филипчук, 2012, с. 162].





Рис. 8. Реконструкція заглибленого житла зі стінами каркасно-стовпової конструкції  
Fig. 8. Reconstruction of deep dwelling with frame-pole wall construction

Вінці зрубів вкладали в заглиблену частину споруди на рівні долівки і далі нарощували до потрібної висоти. Також трапляються житла, у котрих посередині двох стін розташовані стовпові ямки, на яких, очевидно, кріпили дах споруди [Возний, 2010, с. 155].

Аналізуючи земляні котловани й особливості вищенаведених конструкцій, відзначимо чималу кількість невідповідностей, які викликають сумніви про:

1. надійність й міцність стін каркасно-стовпової конструкції у випадку хаотично розставлених або взагалі відсутніх стовпових ямок;

2. зведення стін зрубної конструкції в котлованах неправильної форми;

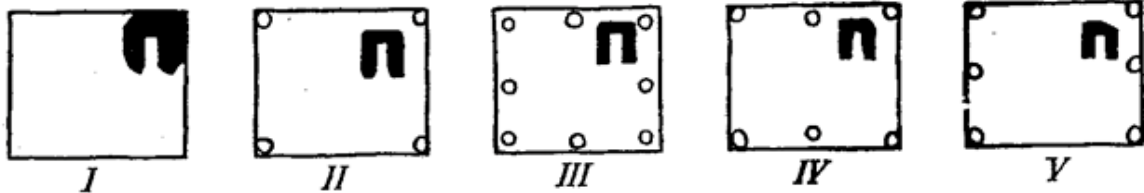


Рис. 9. Типологія жител за розміщенням стовпових ямок: за матеріалами поселень Кодин I-II (за Русанова, Тимошук, 1984, рис. 31)

Fig. 9. Typology of dwellings by placing in settlement Kodyn I-II (by Русанова, Тимошук, 1984, рис. 31)

3. будівництво зрубних стін у випадку, коли опалювальний пристрій щільно прилягав до стінок котловану;

4. спорудження дерев'яних стін всередині котловану, якщо господарські ями чи ніші виходили за його контур.

Ймовірно, що дві вищерозглянуті конструкції стін мали місце в тогочасному слов'янському житлобудівництві, на що вказують археологічні джерела, наприклад, збережені обгорілі нижні вінці зрубу. Проте, на нашу думку, каркасно-стовпові конструкції стін могли бути у житлах, в яких стовпові ямки зафіксовані у всіх кутах котловану, а зрубні – лише у геометрично правильних спорудах (квадратних чи прямокутних).

Цікаву гіпотезу щодо таких невідповідностей висунув Я. Баран на підставі аналізу жител із Рашкова I. Оперуючи статистичними даними, дослідник заперечував ймовірність каркасно-стовпової конструкції жител (за винятком споруд № 5, 6), а також наявності зрубу в котловані (оскільки в 53 житлах із 75 опалювальний пристрій впритул знаходився біля стінки котловану). Він зробив припущення, що конструкцію стін не “впускали” у котлован, а вона знаходилася за його межами [Баран, 2004, с. 49]. Якщо припустити, що стіна зрубної конструкції стояла на краю котловану або на невеликій відстані від його краю (рис. 11, 12), то

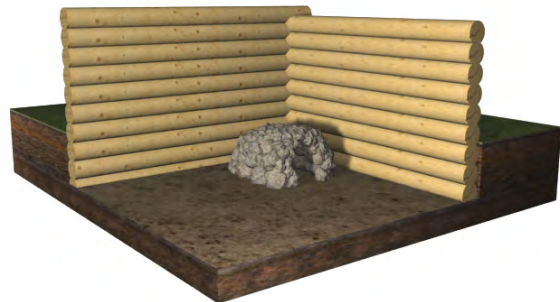


Рис. 10. Реконструкція заглибленого житла зі стінами зрубної конструкції

Fig. 10. Reconstruction of deep dwelling with log wall construction

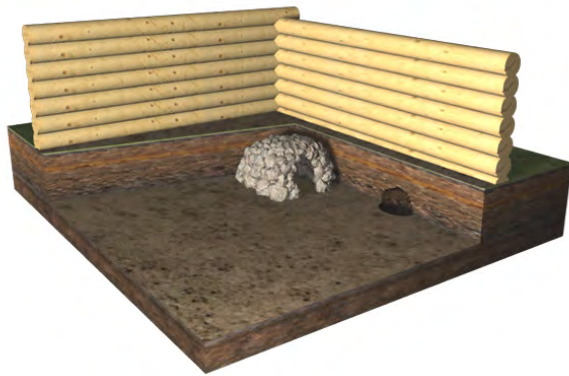


Рис. 11. Реконструкція заглибленого житла зі стінами зрубної конструкції за межами котловану  
 Fig. 11. Reconstruction of deep dwelling with log wall construction which was located outside the pit

котловану. Ймовірно, що відсутність “прямих” археологічних джерел спричинена недосконалою методологією розкопок та небажанням дослідників переглянути застарілі й усталені “кліше” щодо конструктивних особливостей дерев’яних стін слов’янських жител. Підтримку цій гіпотезі знаходимо серед етнографічних джерел й аналогій – ще до початку ХХ ст. на Поліссі будували стежки (рис. 13) – господарсько-житлові будівлі, стіни яких інколи розташовані навколо котлованів [Радович, 2001, с. 201–229].

Якщо припустити, що зруб ставили на край котловану, тоді виникає запитання: яким було функціональне призначення стовпових ямок в кутах чи посередині стін котловану або ж пристінних канавок? Припускаємо три варіанти їхнього призначення: 1) були опорами для стовпів, які підтримували дах; 2) були елементами вхідного комплексу; 3) слугували для закріплення дерев’яних плах облицювання земляних стін котловану, що влаштовували з метою утеплення житла, забезпечення від руйнування материкових стін тощо.

Аргументом на користь цієї гіпотези може бути також невелика площа багатьох будівель. Зазначимо, що будь-яка житлова споруда повинна бути функціонально зручною для використання й комфортною для проживання. Розглядаючи характеристику деяких котлованів, площа яких була доволі малою, важко уявити, як в такій споруді могли вміститися його жителі, зважаючи й на факт, що значну площу внутрішнього простору будівлі займала піч, дерев’яна конструкція стін, господарські ями, а також інші елементи інтер’єру. Перевагою такого невеличкого житла були високі теплотехнічні характеристики, проте його функціональні якості є сумнівними.

Прикладом цієї гіпотези може бути житло № 1 (садиба 1а) зі Стільська. Це була квадратна в плані споруда розміром 2,8×2,8 м (7,84 м<sup>2</sup>), на її долівці по периметру котловану виявлено сегментоподібні канавки (ширина – 0,10–0,15 м; глибина – 0,05–0,07 м) із залишками трухлявого дерева [Филипчук, 1995, с. 221–223]. Фактично, ця пристінна канавка вказує на те, що житло збудовано за допомогою зрубної конструкції, яка закладена на долівці при стінках котловану (залишки

це дає відповідь на запитання про хаотичність розміщення стовпових ямок, розташування печей впритул до стін, геометрично неправильну форму котлованів, а також господарські ями, які “виходять” за межі контуру житла.

На користь цієї гіпотези поки що є незначна кількість “археологічних” аргументів. Зазвичай вони є опосередкованими у вигляді таких невідповідностей, як неправильна форма котлованів, хаотичність чи відсутність стовпових ямок чи у випадку, коли господарська яма чи ніша виходить за контур котловану. Крім цього, можемо припустити, що т.зв. “штучне нарощення стін” може бути слідом стін за межами

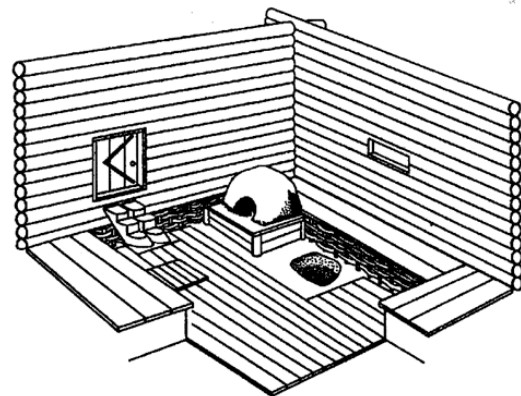


Рис. 12. Реконструкція житла зі зрубом за межами котловану (за Енукова, 2007, рис. 75, 2)  
 Fig. 12. Reconstruction of dwelling with log wall construction which was located outside the pit (by Енукова, 2007, рис. 75, 2)



Рис. 13. Стебка із с. Паришева (за: Радович, 2001, рис. 5)

Fig. 13. Stebka from Paryshev village (by Radovych, 2001, fig. 5)

трухлявого дерева повинні були б підтвердити цю тезу). Допускаючи, що така стіна була всередині котловану, розуміємо, що колоди зрубу зайняли б ще деяку площу й так доволі малого житла. Якщо ж припустити, що колода в діаметрі могла мати близько 0,2 м, то параметри житла автоматично зменшуються із 2,8×2,8 м (7,84 м<sup>2</sup>) до 2,4×2,4 м (5,76 м<sup>2</sup>), при цьому не враховано площу печі (1,0×1,0 м) й передпічну яму. На нашу думку, така споруда була б непрактичною у використанні, й, можливо, стіни житла були не в середині, а на краю котловану, а пристінні канавки, які трактувалися залишками зрубу, могли бути відбитками горизонтальних плах, які облицьовували земляний котлован.

Зруб, розташований на краю котловану, робив житло функціонально зручнішим та комфортнішим. В першу чергу, в споруді з'являлася додаткова площа, яку можна було раціонально використовувати у господарських і побутових

потребах – могла функціонувати як полиця, на якій зберігали посуд чи знаряддя праці. За таких умов площа житла не була еквівалентом площі котловану, що так часто ототожнюють в літературі предмету. Крім цього, котлован міг мати будь-яку форму, оскільки від неї не залежала конструкція житла, власне це і пояснює поширення котлованів (але не споруд) ромбо- чи трапецієподібної форми. Також стає зрозумілим можливість влаштування господарських ям та ніш, які виходять за межі контуру котловану, адже за конструкції зі стінами всередині котловану це було б неможливо і доводилося б говорити про їхнє більш раннє чи пізнє походження. Такі господарські ями давали змогу збільшити корисну площу внутрішнього простору житла, звільняючи частину долівки.

Отже, вивчення заглиблених жител у басейні Верхнього та Середнього Дністра показує, що на цей момент у науці існує чимало прогалин й білих плям стосовно конструктивних особливостей стін будівель. Аналіз статистичних даних характеристики земляних котлованів ставить чимало запитань щодо багатьох усталених і хрестоматійних теорій в історіографії, які насправді потребують критичного перегляду й переосмислення.

#### ЛІТЕРАТУРА

Аулих В. (1972). Археологические исследования древнего Галича // АО 1971 года. – Москва. – С. 379–380.

Аулих В. (1976). З історії літописного Галича // Дослідження з слов'яно-руської археології. – Київ. – С. 120–134.

Аулих В. (1980). Раскопки Галичского городища // АО 1979 года. – Москва. – С. 249.

Баран Я. (2004). Слов'янська община. – Київ–Чернівці. – 192 с.

Вакуленко Л., Приходнюк О. (1979). Раскопки в окрестностях с. Сокол на среднем Днестре // АО 1978 года. – Москва. – С. 311.

Возний І. (2010). Типологія житлових споруд X–XIV ст. в межиріччі Верхнього Сірету та Середнього Дністра // МДАПВ. – Вип. 14. – С. 151–171.

Корчинський О. (2008). Ранньосередньовічне місто на Верхньому Дністрі // МДАПВ. – Вип. 12. – С. 267–282.

Михайлина Л. (2007). Слов'яни VIII–X ст. між Дніпром і Карпатами. – Київ. – 240 с.

Погоральський Я. (2008). Ранньосередньовічні житла у басейні Серету // МДАПВ. – Вип. 12. – С. 283–291.



- Радович Р. (2001). Поліська стебка (За матеріалами правобережного Полісся) // Записки НТШ. – Львів. – Т. ССXLII. Праці Секції етнографії і фольклористики. – С. 201–229.
- Раппопорт П. (1975). Древнерусское жилище // САИ. – Вып. Е1–32. – 180 с.
- Русанова И., Тимошук Б. (1984). Кодын – славянское поселение V–VIII вв. на р. Прут. – Москва. – 88 с.
- Томенчук Б., Филипчук М. (2001) Буківна – літописний Биковен на Дністрі. Другий археологічний шар. VIII–XI ст. – Івано-Франківськ. – 56 с.
- Филипчук М. (1995). Східнослов'янське житло X–поч. XI ст. в Українському Прикарпатті // МДАПВ. – Вип. 6. – С. 219–233.
- Филипчук М. (1998). Слов'янські поселення Українського Прикарпаття у другій половині I тисячоліття нашої ери. Стільсько та його округа // Миколаївщина: збірник наук. статей. – Львів. – Т. 1. – С. 80–104.
- Филипчук М. (2012). Слов'янські поселення VIII–X ст. в українському Прикарпатті. – Львів. – 312 с.
- Шишак В., Погоральський Я., Ляска В. (2012). Городище X–XI ст. Рокитне II на Розточчі // МДАПВ. – Вип. 16. – С. 307–330.

#### REFERENCES

- Aulih, V. (1972). Arheologicheskie issledovaniya drevnego Galicha. *Arheologicheskie otkrytiya 1971 goda*. Moskva, 379–380 (in Russian).
- Aulih, V. (1976). Z istorii litopysnoho Halycha. *Doslidzhennia z slov'iano-ruskoj arkeolohii*. Kyiv, 120–134 (in Ukrainian).
- Aulih, V. (1980). Raskopki Galichskogo gorodishha. *Arheologicheskie otkrytiya 1979 goda*. Moskva, 249. (in Russian).
- Baran, Ia. (2004). *Slov'ianska obshchyna*. Kyiv–Chernivtsi, 192 pp. (in Ukrainian).
- Vakulenko, L., & Prihodnyuk, O. (1979). Raskopki v okrestnostyakh s. Sokol na srednem Dnestre. *Arheologicheskie otkrytiya 1978 goda*. Moskva, 311 (in Russian).
- Voznyi, I. (2010). Typolohiia zhytlovykh sporud X–XIV st. v mezhyrichchi Verkhnoho Siretu ta Serednoho Dnistra. *Materials and studies on archaeology of Sub-Carpathian and Volhynian area, 14*, 151–171 (in Ukrainian).
- Korchynskiy, O. (2008). Rannoserednovichne misto na Verkhnomu Dnistri. *Materials and studies on archaeology of Sub-Carpathian and Volhynian area, 12*, 267–282 (in Ukrainian).
- Mykhailyna, L. (2007). *Slov'iany VIII–X st. mizh Dniptom i Karpatamy*. Kyiv, 240 pp.
- Pohoralskyi, Ia. (2008). Rannoserednovichni zhytla u baseini Siretu. *Materials and studies on archaeology of Sub-Carpathian and Volhynian area, 12*, 283–291 (in Ukrainian).
- Radovych, R. (2001). Poliska steбка (Za materialamy pravoberezhnoho Polissia). *Zapysky Naukovoho tovarystva Shevchenka, 242. Pratsi Sektsii etnohrafii i folklorystyky*. Lviv, 201–229 (in Ukrainian).
- Rappoport, P. (1975). *Drevnerusskoe zhilishhe. Svod arheologicheskikh istochnikov, E1–32*, 180 pp. (in Russian).
- Rusanova, I., & Timoshuk, B. (1984). *Kodyn – slavyanskoe poselenie V–VIII vv. na r. Prut*. Moskva, 88 pp. (in Russian).
- Tomenchuk, B., & Fylypchuk, M. (2001). *Bukivna – litopysnyi Bykoven na Dnistri. Druhyi arkeolohichnyi shar. VIII–XI st*. Ivano-Frankivsk, 56 pp. (in Ukrainian).
- Fylypchuk, M. (1995). Skhidnoslov'ianske zhytlo X–poch. XI st. v Ukrainkomu Prykarpatti. *Materials and studies on archeology of Sub-Carpathian and Volhynian area, 6*, 219–233 (in Ukrainian).
- Fylypchuk, M. (1998). Slov'ianski poselennia Ukrainskoho Prykarpattia u druhyi polovyni I tysyacholittia nashoi ery. Stilsko ta yoho okruha. *Mykolaivshchyna*. Lviv, 1, 80–104 (in Ukrainian).
- Fylypchuk, M. (2012). *Slov'ianski poselennia VIII–X st. v ukrainkomu Prykarpatti*. Lviv, 312 pp.
- Shyshak, V., Pohoralskyi, Ia., & Liaska, V. (2012). Horodyshche X–XI st. Rokytno II na Roztochchi. *Materials and studies on archeology of Sub-Carpathian and Volhynian area, 16*, 307–330 (in Ukrainian).

Стаття: надійшла до редакції 27.10.2016  
прийнята до друку 29.11.2016

**CONSTRUCTION FEATURES OF WALLS OF DEEP DWELLINGS OF SLAVIC-RUS' TIME  
IN THE THE UPPER AND MIDDLE DNIESTER REGION**

*Vasyl FEDEVYCH*

*Ivan Franko National University of Lviv,  
Universytetska Str., 1, 79000, Lviv, Ukraine, e-mail: vasyf.fedevych@gmail.com*

The problematic issues concerning the study of deep dwellings of Upper and Middle Dniester region and design features of their walls in particular are raised in the article. In modern science there is still no precise idea of what they looked like. Numerous attempts to highlight residential buildings were formulaic and often represented uncritical coping from different researches. This is due to the fact that wooden wall elements are not extant and at best are left as charred fragments. In addition many theories and hypotheses which require analysis and critical thinking are widespread in the historiography.

This article provides an overview of the construction features of wooden walls of deep dwellings of Slavic-Rus' time in the basin of the Upper and Middle Dniester. In particular, characteristics of ditches were explored: their shape and parameters; the nature of the earthen floor: pits and wall ditches, pit for household needs. Two main and the most popular in historiography hypotheses about the construction of wooden walls of the dwellings at the time: frame-pole construction and log construction were analyzed and critically reviewed.

Doubts about these two classic models of house construction were expressed due to empirical research and statistical analysis of monuments – the argument is wrong form of pits, incomplete “kits” of pole holes, pits for household needs, which went beyond the pit limits and localization of furnaces near earthen walls. Alternative variant of log construction was considered where a wooden frame was outside the pit. The benefits of this hypothesis shows not only statistics but ethnographic materials including well-known Polissia's “stebka” which possibly is an evolutionary product of Slavic-Rus' deep dwellings.

**Key words:** dwelling, deep dwellings, wall construction, frame-pole construction, log construction, Upper and Middle Dniester region.