

ПРО СІЛЬСЬКОГОСПОДАРСЬКІ ЗАНЯТТЯ НАСЕЛЕННЯ СЕРЕДНЬОВІЧНОГО
ГУБИНА У СВІТЛІ АРХЕОЛОГІЧНИХ ДЖЕРЕЛ*Степан ТИМКІВ**Кам'янець-Подільський національний університет імені Івана Огієнка,
вул. Татарська, 14, 32300, м. Кам'янець-Подільський, Україна, e-mail: timksv1988@mail.ru*

У статті на основі археологічних знахідок з Губинського літописного городища XII–XIII ст., які виявлено під час розкопок 1997–2015 рр. (с. Губин Старокостянтинівський р-н Хмельницької обл.), подано результати дослідження про хліборобську галузь цього населеного пункту. Проаналізовано упряжі і ручні знаряддя для обробки ґрунту, знаряддя для збирання урожаю та ручні механізми для його переробки. Також подано стислий зріз історії розвитку тваринництва, яке частково підтверджено остеологічними матеріалами. За даними аналізу остеологічного матеріалу, перше місце посідало свинарство (28 % від усіх виявлених кісток), друге – розведення коней (25 %), на третьому – поголів'я великої рогатої худоби (20 % від загальної кількості стада). Реєстр виявлених знарядь, що використовували у тваринництві, демонструють коси-горбуші. Серед допоміжного інвентарю виступають цвяхи-ухналі, кінські пута із замками, круглі бляхи-фалери від гарнітури кінського оголів'я та ножиці для стрижки овець.

Ключові слова: Губин, городище, хліборобство, коса, серп, леміш, лопата, чересло, плуг, тваринництво, велика рогата худоба, свинарство, остеологічний матеріал.

Проблема історико-культурного розвитку населення Губинського мікрорегіону періоду розпаду Київської Русі на сьогодні, як і два минулих століття, продовжують викликати значний громадський і науковий інтерес. Губинське городище, як вважають дослідники, існувало з 1136 по 1241 рр. Нижня межа підтверджується знахідкою у 2003 р. вислої свинцевої печатки князя Володимира Всеволодовича 1136 р. [Винокур та ін., 2004а, с. 45], верхня – літописною згадкою 1241 р. [ПСРЛ, 1962, с. 792]. Руїни згаданого літописного м. Губин зафіксовано у південній частині сучасного с. Губин Старокостянтинівського р-ну Хмельницької обл., в місці злиття річок Случ і Ладижка. Городище демонструє чотириоходльне планування, умовно назване як Північне, Південне, Південно-Західне і Південно-Східне укріплені майдани. Означений центр місцевому населенню відомий під назвою Замок [Якубовський, 2007, с. 254].

Історія городища тісно пов'язана із середньовічним літописним м. Губин. Першу згадку подав автор Іпатівського списку 1241 р. [ПСРЛ, 1962, с. 791]. Одним із тих, хто першим увів Губин у науковий обіг, був професор Київського університету М. Дашкевич у статті “Болоховская земля и ее значение в русской истории” [Дашкевич, 1876, с. 69–139]. Короткі топографічні ознаки Губинського городища залишив В. Антонович [Антонович, 1901, с. 32] і ленінградський дослідник давньоруської археології П. Раппопорт. Останній провів розвідкові розкопки, матеріали яких лягли в основу статті “Города Болоховской земли” [Раппопорт, 1955, с. 52–60]. Уявний план і реконструкцію укріплень центральної частини Губина залишив волинський краєзнавець К. Терещук [Терещук, 1976, с. 170]. У 1973 р. Губинське городище обстежив київський археолог М. Кучера, який також зробив візуальний план городища і вивчав його топографію [Кучера, 1979, с. 69].

Широкомасштабні археологічні роботи на території літописного Губина, розпочаті 1997 р. експедицією Кам'янець-Подільського національного університету імені Івана Огієнка, тривають і досі.

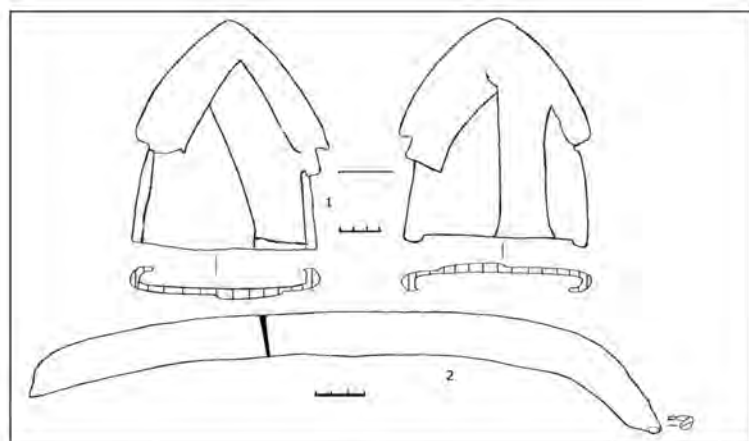


Рис. 1. Елементи землеробських знарядь з Губинського городища (за Якубовський, 2014, с. 265)

Fig. 1. Elements of agricultural instruments from Gubin hill-fort (by Jakubowski, 2014, p. 265)

бровський, 2004]. За допомогою археологічних розкопок, які здійснив професор кафедри історії України КПНУ імені Івана Огієнка В. Якубовський у 2006–2015 рр. на площі Південно-Західного, Південного, Південно-Східного укріплень городища, отримано нові археологічні матеріали. Їх систематизують і готують до виходу у світ як окреме монографічне видання. Автор статті також був безпосереднім учасником розкопок (з 2007 р. як студент, а з 2010 р. – як старший лаборант археологічної лабораторії КПНУ імені Івана Огієнка) та працює над темою кандидатської дисертації “Губин в системі міст Болохівської землі”.

Губинське городище належить до території так званого Горинь-Слуцького округу і Случ-Хоморського геоморфологічного району [Геренчук (ред.), 1980, с. 45]. Цей район характеризується тим, що його глибокі опідзолені чорноземи мають високу родючість, які сприяють розвитку хліборобства [Геренчук (ред.), 1980, с. 92].

Основу нашого дослідження складає колекція знахідок сільськогосподарського виробництва загальною кількістю 51 предмет та остеологічна колекція у кількості 6 тис. фрагментів кісток. Частина колекції (28 знахідок та 3 тис. фрагментів кісток) відображена у монографії “Літописний Губин: Болохівська земля” [Винокур та ін., 2004, с. 39–40, 43], а друга частина (23 предмети та близько 3 тис. фрагментів кісток), що надійшла у 2007–2015 роках, ще не опублікована, і, згідно з дозволом дослідника В. Якубовського, у науковий обіг вводиться вперше. Зазначимо також, що тема про сільськогосподарські заняття населення середньовічного Губина фактично не розроблена, що, власне, визначає актуальність запропонованої праці.

На Губинському городищі, як і у Київській Русі, обробляли ґрунт різними знаряддями праці. Їх вдалося поділити на дві основні групи: орні, що працюють за допомогою тягової сили, і ручні. Звичайно, дерев'яні частини орних знарядь не збереглися, тому предметом аналізу можуть бути лише металеві деталі – чересла, леміш, серпи, коси та ін.

Реконструкцію сільського господарства у середньовічному Губині розпочнемо з опису упряжної техніки обробки землі, зокрема, з плуга. Про його наявність в господарстві міського населення Губина засвідчує колекція знахідок плужної техніки у складі одного залізного наконечника плуга-лемеша та двох чересел. Леміш (рис. 1, 1) знайдено у 2013 р. на Південному майдані (ділянка XLVII, кліть № 23) [Ф. СРІКМ, кн. н. 6551; арк. 479]. За В. Якубовським, леміш зроблено із трьох смуг чорного металу. Знаряддя досягає довжини 12 см, ширини 14,4 см, має трикутну асиметричну форму. Довжина втулки 9,2 см, ширина 14,2 см [Якубовський, 2004, с. 264]. Леміш з Губинського городища має аналогії серед інших давньоруських виробів,

Підкреслимо, що археологічні матеріали, здобуті на площі Північного укріпленого майдану у 1997–2003 польових сезонах під керівництвом кам'янецького дослідника І. Винокура, знайшли відображення у статтях [Винокур, 2004; Якубовський, 2004, 2007, 2007а, 2014], монографії В. Якубовського “Скарби Болохівської землі” (2003) [Якубовський, 2003, с. 99–103] і колективній монографічній праці “Літописний Губин. Болохівська земля: за матеріалами археологічних досліджень 1997–2003 років” [Винокур, Журко, Мегей, Яку-

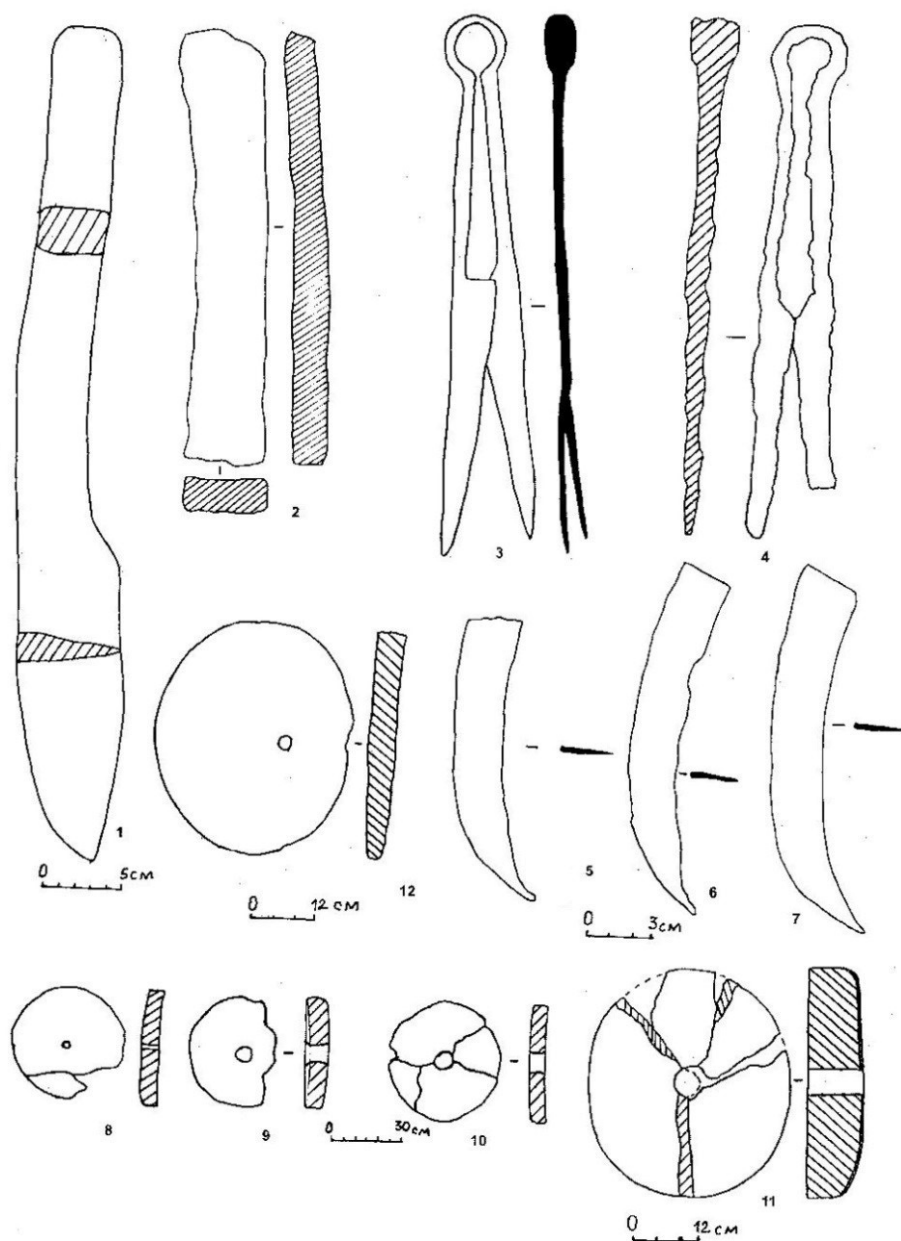


Рис. 2. Знаряддя сільського господарства з Північного майдану Губинського городища (за Винокур, 2004а, рис. 78)

Fig. 2. Agricultural implements from the Northern area of Gubin hill-fort (by Vynokur, 2004a, fig. 78)

наприклад, знахідок із городищ Пальне [Левашова, 1956, с. 30, рис. 6, 2], Колодяжин, Райковецьке городище та ін. [Левашова, 1956, с. 32–33].

Колекцію плужних частин складають два зразки чересел, які досліджені на Північному майдані. Одне із них виявлено на ділянці IV у 1997 р. (рис. 2, 1). Виріб виготовлено з цілісного шматка заліза, який нагадує довгий чотирикутний в перерізі стержень (2,5×4,5 см). З одного боку чересло переходить в коротке одностороннє лезо. Довжина знаряддя становить 51,5 см,

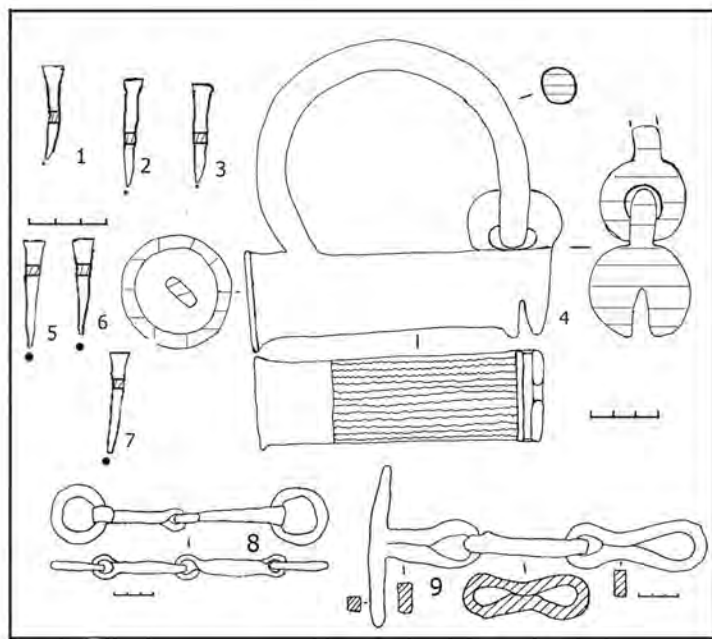


Рис. 3. Знахідки кінської упряжі з розкопок Губинського городища (за Винокур та ін., (1-3, 5, 7-9), 2004, рис. 84, рис. 89; 4 – рисунок автора зроблений у Фондах СРІКМ)

Fig. 3. The findings of harness implements from the excavations of Gubin hill-fort (by Винокур та ін., (1-3, 5, 7-9), 2004, fig. 84, fig. 89; 4 – fig. the author made by in the Fund SRHLM)

Будова давньоруського плуга, згідно з етнографічними даними, була такою: основу його складав дерев'яний каркас, головними складовими якого були з одного боку – дві ручки-чепіги, якими управляв орач, зі зворотнього – гряділь, на якому закріплювалися підшва з лемешем і полицею та чересло [Етнографія України, 2004, с. 184-186]. Кріпився наконечник-леміш до дерев'яної основи плуга за допомогою жолобоподібного виступу, або трубиці, яку міцно і глибоко насаджували на кінець дерев'яного бруса [Горбаненко, 2004, с. 80-81]. Дослідники встановили, що для кращої роботи плуга слугувала одноосьова двоколісна "колішня", на якій примощувався і кріпився передній кінець гряділя. З цього випливає, що ґрунт орався за такою технологією: чересло підрізало смугу ґрунту збоку, а леміш – знизу. Полиця виконувала функцію перевертання скиби ґрунту, яка покривала борозну. Глибина оранки регулювалася за допомогою стовпа-бруса, який з'єднував підшву з гряділем [Довженко, 1961, с. 78]. Конструкція такого плуга належить до типу важких плугів, які застосовували для роботи на глибоких чорноземах. Саме такі ґрунти мають поширення у верхів'ях р. Случ [Геренчук (ред.), 1980, с. 92].

Крім орних знарядь, на Губинському городищі знайдено вироби збирання врожаю – серпи і коси. Колекцію серпів складають 8 уламків. П'ять з них виявлено на Північному, один – на Південно-Західному та два – на Південному укріплених майданах. Їхні розміри різні. Один із них має довжину леза 13 см, а ширину 2 см, товщину спинки 4 мм, у перерізі лезо трикутної форми (рис. 2, 5). Другий уламок проявив довжину леза 16 см, ширину 2 см, товщину спинки 2,5 мм (рис. 2, 6). Третій, відповідно, має довжину 16 см, ширину 2,2 см і товщину спинки 2 мм (рис. 2, 7) [Винокур та ін., 2004, с. 39]. Четвертий – невеликих розмірів: довжина леза 8,4 см, ширина 2,3 см, товщина спинки 2,6 мм. Уламок п'ятого знаряддя досягає довжини 7,3 см, ширини 2,3 см та товщини спинки 2,8 мм [Якубовський, 2007а, с. 223]. Серпи, які виявлено на Південному майдані, представлені також невеличкими фрагментами. Перший має вигляд плоскої пластини, широкої з одного боку і звуженої з протилежної сторони. Пластина загнута

його леза – 26 см. Найбільша ширина знаряддя становить 6,5 см, товщина спинки – 1,8 см. Лезо в перерізі – трикутної форми [Винокур та ін., 2004, с. 39].

Другий зразок чересла – уламок, знайдений на ділянці X у 1999 р. (рис. 2, 2). Фрагмент демонструє верхню частину виробу загальною довжиною 19 см, у перерізі має прямокутну форму розміром 1,4×1,7 см. Лезо чересла відсутнє [Винокур, 2004, с. 48-49].

Чересла з Губинського городища XII-XIII ст., за формою і технікою виготовлення, аналогічні сільськогосподарським знаряддям з інших давньоруських пам'яток: міста Воїнь [Довженко, Гончаров, Юра, 1966, табл. II, 8], Райковецького городища [Гончаров, 1950, табл. IV, 4, 5], Суздальського городища [Левашова, 1956, с. 30, рис. 6, 3], Пастирського городища [Горбаненко, Журавльов, Пашкевич, 2008, рис. 16, 2] та ін.

дугою. Загальний розмір 14,0×4,0×0,2 см [Ф. СРІКМ, кн. н. 6055, арк. 160]. Другий – у формі невеликого відрізка плоскої металевої пластини розміром 7,5×2,5×0,2 см [Ф. СРІКМ, Кн. н. 6084, арк. 189].

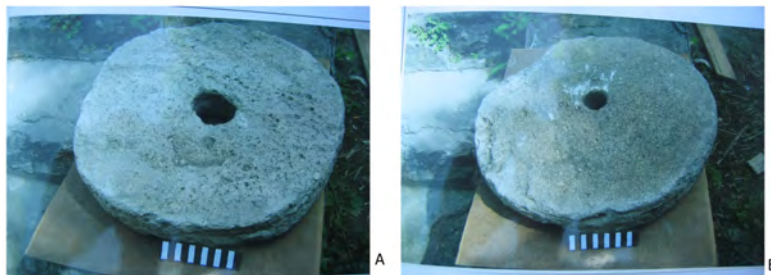


Рис. 4. Жорнові камені з розкопок Південно-Західного майдану Губинського городища (за Тимків, 2010, рис. 2)

Fig. 4. Millstones from the excavations of the South-Western area of Gubin hill-fort (by Тимків, 2010, fig. 2)

Губинські серпи виявляють тип знарядь збирання врожаю, які мали поширення у Південно-Західній Русі [Левашова, 1956, с. 63].

До ручних знарядь сільськогосподарського призначення належить знахідка коси-горбуші. Один такий зразок виявлено на Південному майдані Губинського городища у кліті №24 (рис. 1, 2) [Ф. СРІКМ, кн. н. 6596; арк. 524]. Розміри коси наступні: довжина по контуру спинки 54 см, по прямій лінії від кінчика леза до п'ятки 38 см, ширина леза 5 см, довжина ріжучого леза 32 см [Якубовський, 2014, с. 265]. Уламок залізної коси-горбуші також знайдено і на Північному майдані у 2004 р. Довжина збереженої частини леза 14 см, ширина 3–3,5 см, товщина 2–2,5 мм [Ф. СРІКМ, кн. н. 3030]. Подібна коса походить з Колодяжинського городища [Юра, 1962, с. 89, рис. 18, 2] та з околиць с. Городище на Полтавщині [Горбаненко, Шерстюк, Сидоренко, с. 86, рис. 6].

Виявлені коси-горбуші належать до ударно-ріжучих знарядь сільського господарства, якими викошували трави, заготовляючи їх для відгодівлі худоби в зимовий період. Тому косу-горбушу можна вважати інструментом прямо пов'язаним з тваринництвом [Михайлина та ін., 2007, с. 63].

Ручні знаряддя обробки ґрунту демонструють залізні наконечники заступів. Зокрема, на Північному майдані у 2005 р. виявлено фрагмент такого окуття заступу. Висота виробу не визначається, однак в інших містах Київської Русі їхня висота досягала 20 см [Довженко, 1961, с. 97]. Губинське окуття має висоту 6 см, ширину 15 см, ширину пластини окуття 4 см [Ф. СРІКМ, кн. н. 4885]. Дослідники стверджують, що заступи в епоху Київської Русі, як і в пізніші часи, використовували переважно для обробки присадибних ділянок під городи, або тих ділянок, які були незручні для оранки [Курок, 2014, с. 54].

Конкретних археологічних фактів стосовно асортименту зернових чи городніх культур, які у минулому вирощувало населення літописного Губина, на сьогодні поки що не зафіксовано. Однак, важливу інформацію про зернові культури несуть 5 господарських ям, одна з яких призначалася для зберігання зерна і виявлена на площі Північного майдану [Винокур та ін., 2004, с. 61].

Незважаючи на відсутність у житлово-господарських комплексах Губина знахідок злакових і технічних культур, уяву про такі культури дають матеріали із суміжних градів болохівського регіону. Показовими у цьому плані є розкопки В. Якубовського на болохівських укріплених центрах, у руїнах об'єктів яких знайдено значні запаси спаленого зерна жита, пшениці, ячменю, вівса, проса, гороху і конопель [Якубовський, 2003, с. 22, рис. 6]. Подібне

Усі виявлені уламки серпів майже цілком подібні до сучасних, де вигін леза є найважливішою рисою знаряддя, що визначає його продуктивність [Довженко, 1961, с. 148]. Дослідники вважають, що найефективнішими є серпи, у яких кут різання, утворюваний під час роботи між лінією руху і кожною точкою вістря, однаковий і наближається до 50° [Арциховський, 1928, с. 27]. За класифікацією В. Левашової, гу-

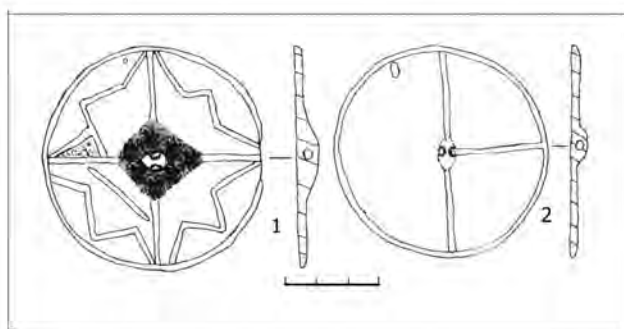


Рис. 5. Круглі бляхи-фалери із розкопок Південно-Західного майдану Губинського городища (за Тимків, 2012, рис. 2)

Fig. 5. Round metal phaleras of the horse bridle from the excavations of the South-Western area of Gubin hill-fort (by Тимків, 2012, рис. 2)

моллюсків, зцементованих дрібнозернистим кальцитом [Тимків, 2010, с. 8]. Крім того, три жорна, які знайдені на Північному майдані, зроблено з пісковика та комбінованої суміші вапна, кварцу, жорстви і подрібненого каміння, змішаного з глиною [Винокур та ін., 2004, с. 39]. Дослідниця Г. Мезенцева у своїй праці *“Новые данные об изготовлении древнерусских жерновов”* прийшла до висновку, що у давній Русі для виробництва жорен застосовували суміш, яку після формування випалювали і утворювали керамічні жорна [Мезенцева, 1963, с. 225].

Розміри жорнових каменів різні: діаметром від 34 до 48 см. Товщина по зовнішньому контуру від 4 до 10 см, діаметр малого отвору від 3,5 до 8,5 см. Цілі жорнові камені, які лежали одне на одному (верхній і нижній постави (рис. 4, А, Б), виявлено під час розкопок Південно-Західного майдану [Ф. СРІКМ, Кн. н.5663; А.20; Ф. СРІКМ, Кн. н. 5664; А.21]. Знайдені жорнові камені демонструють традиційний жорновий постав вагою приблизно до 50 кг [Рыбаков, 1948, с. 421]. В центральні отвори цих жорен вмонтовували залізне веретено, вершина якого впиралася в залізну чи дерев'яну порхлицю верхнього каменя-бігуна. Вісь-веретено, впираючись у порхлицю верхнього каменя, утримувало його у припіднятому стані над нижнім жорном, і, таким чином, дозволяло йому легко крутитись над нижнім каменем, переробляючи значні обсяги зерна на борошно, крупи та дерть для тварин [Понамарев, 1955, с. 47–107; Хавлюк, 1973, с. 34–40; Петраускас, 2006, с. 128–130].

Верхній жорновий камінь такого ручного млина накладался на веретено так, що опирався на нього тільки в одній точці. Завдяки цьому тертя зведено до мінімуму, в результаті чого важкий верхній камінь легко і плавно обертася над нижнім поставом, так, ніби між ними був невеликий зазор [Тимків, 2010, с. 10].

Аналогічні жорнові камені виявлені на Райковецькому городищі [Гончаров, 1950, с. 128], у Воїні [Довженко, Гончаров, Юра, 1966, с. 71], Дорогобужі [Прищеп, Нікольченко, 1996, с. 47], Старій Рязані, Новгороді [Левашова, 1956, с. 96–97, рис. 20, а, б], на Битицькому [Горбаненко, 2012, с. 106–107] та Пастирському городищах [Горбаненко, Журавльов, Пашкевич, 2008, с. 88–89] та Журавці Ольшанській [Войнаровський, 2014, рис. 15, 1] і на інших давньоруських пам'ятках XI–XIII ст.

Отже, археологічні знахідки, зокрема, знаряддя праці (серпи, коси, деталі плуга, заступ та знаряддя для переробки врожаю), свідчать, насамперед, про високий рівень розвитку хліборобства у господарстві жителів Губинського городища.

Разом з хліборобством у господарстві населення Губина помітну роль відіграло тваринництво. Археологічні розкопки Губинського городища поки що не дали жодної інформації для відтворення будь-яких форм (конюшень, хлівів, загонів тощо) для утримання

явище засвідчено розкопками на болохівських городищах в Колодяжені [Юра, 1962, с. 96] та на Райковецькому городищі [Гончаров, 1950, табл. II, III].

З Губинського городища також походять знаряддя для переробки врожаю – ручні ротаційні жорна (рис. 2, 8–12), які представлені п'ятьма зразками з Північного майдану та двома цілими і чотирма уламками з Південно-Західного міні-укріплення [Тимків, 2010, с. 7].

Згідно з лабораторними даними, які здійснював викладач ДВНЗ “Кам'янець-Подільського індустріального коледж” М. Ільницький, жорнові камені складаються з вапняково-кварцового пісковика, у якому присутні домішки зерен кварцу, уламків і мушель

свійських тварин. Однак цей факт дослідники частково підтверджують археозоологічними даними, за допомогою яких можна здійснити розрахунки м'яса тварин, яке жителі городища могли вживати в їжу [Горбаненко, Журавльов, Пашкевич, 2008, с. 95].

Практично весь визначений остеологічний матеріал з Губинського городища, як і з інших давньоруських городищ, представлений кухонними рештками. На це вказують роздрібненість кісток з метою добування кісткового мозку та для того, щоб вони помістилися в посуд для приготування їжі [Журавльов, 2010, с. 484].

Остеологічна колекція, яка налічує близько 6 тис. знахідок фрагментів кісток, надійшла з розкопок Північного, Південного та Південно-Західного укріплених майданів. Так, наприклад, розкопками 1997–2003 польових сезонів на площі Північного майдану виявлено 3 тис. уламків кісток тварин і дрібної птиці. На цій основі, доцентів кафедри анатомії Подільського державного аграрно-технічного університету О. Кіндрату вдалося визначити видові склади тварин. Згідно з його дослідженнями, на першому місці за кількістю виявились кістки коня (43 %), на другому – свині (17 %), на третьому – ВРХ (15 %), на четвертому – овець і кіз (13 %), на п'ятому – собак (6 %), на шостому – домашньої птиці (3 %), на сьомій сходинці – кістки диких тварин (3 %) [Винокур та ін., 2004, с. 60].

З території Південно-Західного майдану зібрано 928 уламків тваринних кісток. Остеологічний аналіз 2010 р. здійснив палеозоолог Ю. Андриїшин – доцент кафедри морфології, фізіології та патології Подільського державного аграрно-технічного університету [Якубовський, 2010, табл. 2]. Вивчення показало, що кісток свині на означеному укріпленні знайдено найбільше (40 %, табл. 1).

Таблиця 1

Визначення остеологічного матеріалу з площі розкопу 2009 р.
на території Південно-Західного майдану (укріплення) Губинського літописного городища

№ з/п	Кількість тваринних кісток	Види тварин	Число особин
1	267	ВРХ	23
2	332	Свині	35
3	186	Вівці	15
4	143	Коні	14

На другому місці зафіксовано кістки ВРХ (26 %), на третьому – остеологічні рештки вівці і кози (18 %), а на четвертому – кістки коней, які становлять 16 % від усього кісткового комплексу [Тимків, 2013, с. 62].

Остеологічну колекцію з Південного майдану, розкопки на якому тривали у 2007, 2010–2015 роках, складають 2 тис. фрагментів кісток. Але в дослідження, яке провели фахівці Подільського державного аграрно-технічного університету Ю. Андриїшин і Л. Савчук, залучено лише 354 фрагменти кісток з розкопок 2015 р. Згідно з показниками табл. 2, найбільше уламків становлять кістки свині (28 %), ВРХ (19 %), вівці, кози (18 %), коня (16 %) і домашньої птиці (5 %). Невеликий процент складають кістки собак (4 %) і диких тварин: кабана (4 %) і кози (3 %). Відповідно, 2 % і 1 % в колекції припадає на кістки kota і риби [Тимків, 2015, с. 168].

Отже, за даними остеологічного аналізу, який здійснили палеозоологи, меню жителів трьох укріплених центрів Губинського городища складалося на 28 % з м'яса свійських свиней, 25 % – коней, 20 % – ВРХ, 16 % – ДРХ (овець та кіз), 2 % – диких кабанів, 1,5 % – диких кіз. Кістки цих тварин, як рештки їжі, знайдено як у житлових комплексах, так і приміщеннях господарсько-воєнного призначення. За класифікацією, розробленою К. Бунятян [Бунятян, 1994, с. 91], тваринництво підпорядковане землеробству та має присадибний характер, який поєднується стійловим утриманням худоби та з випасом її на околицях сільськогосподарської округи.

Таблиця 2

Визначення остеологічного матеріалу
з площі Південного майдану Губинського літописного городища (2015)

Ознака	ВРХ свійс.	Вівця свійс.	Коза свійс.	Свиня свійс.	Кінь свійс.	Дикий кабан	Дикі кози	Дрібна птиця	Кіт	Собака свійс.	Риба
Кількість кісток											
1. Част. скелету											
Роги	2										
Мозк. і част. черепу	4		1	4	2						
Лиц. част. черепу	1	1	2	2							
Верхні щелепи	4	3	2	8	3	3	2		1	1	
Нижні щелепи	4	2	1	6	1	2	1			2	
Зуби	2	3	1	12	3	5				4	
Хребці	7	4	3	12	4	2				2	
Ребра	6	3	2	16	5	2				4	2
Лопатка	3	1	2	6	4	2	1				
Плечова	2	2		5	3	2	1	2	2	3	
Променева	5	3	2	3	2	2					
Ліктьова	1			2	1				2		
П'ясткова	2			3	2						
Тазова	2	2	1	2					1		
Стегнова	4		1	7	1			4			
Велико- гомількова	2				2						
Таранна	1			2	1						
П'яткова	2			2	3						
Центральна	1	2	1	3	2						
Наколінник	3			3	3						
Інші суглобові	4	2	3	5	5	2					
Плеснова	2			2	4						
I фаланга	4	2	1	4	4					1	
II фаланга	3	1	1	3	4						
III фаланга	2		2		2						
Разом кіст.	73	31	26	102	61	22	6	6	6	17	
2. Число особин											
Молоді	2			4	2						
Напівдорослі	3	1	1	6	2	1				1	
Дорослі	6	3	2	7	5	3	2	4	2	2	1
Разом особин	11	4	3	17	9	4	2	4	2	3	1

Про тваринництво вказують також металеві знахідки кінського спорядження. Це, наприклад, кінські пута, замок, цвяхи-вухналі, вудила та круглі бляхи (фалери). Зокрема, із шести екземплярів вудил два – знайдено цілими, чотири екземпляри – в уламках. Вудила складаються із двох кілець-псаліїв, з'єднаних з двома ланками стержнів, округлих у перерізі. Довжина вудил 19,4 см (рис. 3, 8) [Винокур та ін., 2004, с. 43].

Колекція цвяхів-вухналів представлена 6 знахідками. У перетині виявляють квадратну форму, головка також квадратної форми. У довжину цвяхи досягають 3–5 см (рис. 3, 1–3, 5–7) [Винокур та ін., 2004, с. 137].

Наявність кінських пут підтверджено знахідкою замка, який виявлено у 2014 р. в руїнах кліті № 26 (рис. 3, 4). Довжина виробу 13 см. Діаметр замка 4,8 см [Ф. СРІКМ, кн. н. 6758, арк. 565]. Цілий комплект кінських пут досліджено на Північному майдані у 2003 р. Довжина виробу 20,6 см (рис. 3, 9) [Винокур та ін., 2004а, с. 142, рис. 89].

Цікаву пам'ятку тваринницької галузі представляють знахідки круглих блях (фалер) з території Південно-Західного майдану [Тимків, 2012, с. 84]. Одна з них являє тонку бронзову пластину діаметром 7 см з ледь помітною опуклістю в центрі (рис. 5, 1). Тут же в центрі з внутрішньої сторони наявна петля і отвір діаметром 4 мм. Внутрішня сторона гладка, на зовнішній є зображення 8-кутної зірки, виконаної у техніці лиття невисокого рельєфу. Біля краю знаходиться ще один невеличкий отвір діаметром 2 мм.

Другий екземпляр бляхи подібний до попереднього. Її діаметр 6,7 см, товщина від краю до центру 2–5 мм, діаметр центрального отвору 3 мм, а того, що знаходиться біля краю, 4 мм. Внутрішня сторона гладка. На зовнішній зображено три промені, виконанні також у техніці лиття невисокого рельєфу. Можна сказати, що орнамент є недопрацьований (рис. 5, 2) [Тимків, 2012, с. 85].

Круглі бляхи, згідно з визначенням В. Якубовського, є прикрасами гарнітури кінського оголів'я, який у науці прийнято означати терміном фалери [Якубовський, 2010, с. 13]. Саме так у давнину їх називали стародавні греки [Фалери]. Кріпилися вони за допомогою отвору у центрі дисків. Найближчі їхні аналогії знаходимо в Стародавньому Києві IX–XI ст., де виявлено 18 круглих бляшок із зображенням зірочки. Проте за розмірами вони поступаються губинським бляхам. Дослідник А. Кірпічніков пов'язував їх з кінською вуздечкою [Кирпичников, 1973, с. 47, 49, рис. 11].

Отже, аналіз кінського спорядження з Губинського городища доповнює інформацію стосовно розвитку тваринництва.

Розведення дрібної рогатої худоби на Губинському городищі підтверджена знахідками ножиць пружинного типу (рис. 2, 3, 4). Вони мають масивне пружне кільце від якого відходять два стержні з трикутними у плані лезами на кінцях [Ф. СРІКМ, кн. н. 1956, ін. м. 193]. Ножиці мають довжину 23,5 см, діаметр пружинного кільця 2,8 см, ширина 1,4 см, довжина леза 12,1 см, ширина 1,9 см [Винокур та ін., 2004, с. 40].

Отже, знахідки ножиць безпосередньо вказують на той факт, що жителі Губинського городища використовували шерсть дрібної рогатої худоби для потреб ткацтва. Підтвердженням цього є також десятки прясел [Винокур та ін., 2004, с. 44].

Огляд джерел з розкопок Губинського літописного городища, дозволив зробити низку висновків:

1. Предмет нашого розгляду – чересла, леміш, серпи, коси та інші знаряддя праці. За допомогою цих знахідок можна стверджувати, що жителі Губинського городища були знайомі з усіма основними типами знарядь для обробки ґрунту та збирання урожаю. Вторинний обробіток ґрунту під городи здійснювали за допомогою лопат, укріплених залізним наконечником.

2. Не викликає сумнівів той факт, що жителі Губинського городища використовували для переробки врожаю жорнові конструкції, за допомогою яких переробляли значні обсяги зерна на борошно, крупи та дерть для тварин.

3. Остеологічні матеріали з трьох укріплень Губинського літописного городища дають цікаву картину розвитку тварин. Проте більша частина городища ще не досліджена, тому все, що буде сказано нижче, слід сприймати, як попередні висновки. Розкопки продовжуються, і є надія, що в майбутньому будуть отримані більш достовірні результати. Археозоологічні дані показали, що провідною галуззю тваринництва було свинарство. На другому місці йшло розведення коней, далі ВРХ та “дрібної рогатої худоби”. Останнє місце посідали кістки дрібної птиці. Такий склад стада вказує на навколоселищний характер тваринництва, що побіжно засвідчують знахідки кісток собак, яких, як вважають фахівці, здебільшого використовували для випасання худоби [Горбаненко, Журавльов, Пашкевич, 2008, с. 103]. Крім свійських тварин, на Південному та Північному майданах знайдені кістки диких тварин. Можна припустити, що на Губинському городищі мисливство особливого значення не мало.

4. Про тваринництво свідчать також знахідки кінського спорядження та ножиць для підстригання дрібної рогатої худоби. Цей факт підтверджено археозоологічними даними аналізу кісток коней (25 % від усього стада) та ДРХ (16 % з усієї остеологічної колекції).

ЛІТЕРАТУРА

- Антонович В.Б. (1901). Археологическая карта Волынской губернии // Труды XI Археологического съезда в Киеве. – М.: Наука. – Т. 1. – 135 с.
- Арциховский А.В. (1928). К методике изучения серпов // Труды секции археологии РАНИОН. – М. – Т. 4. – С. 15–36.
- Бунятян К.П. (1994). Класифікація та типологія скотарства // Теорія та практика археологічних досліджень. – К.: Наук. думка. – С. 73–101.
- Винокур І.С. (2004). Риси господарства і соціально-політичної історії населення Болохівської землі XII–XIII ст. // Наукові праці Кам'янець-Подільського державного університету. Історичні науки. – Кам'янець-Подільський. – Т. 12. – С. 48–61.
- Винокур І.С., Журко О.І., Мегей В.П., Якубовський В.І. (2004). Літописний Губин XII–XIII ст. Болохівська земля: за матеріалами археологічних досліджень 1997–2003 рр.: до 800-річчя Губина. – Київ–Кам'янець-Подільський–Хмельницький–Старокостянтинів. – 208 с.
- Войнаровський В. (2014). Промисли та допоміжні ремесла населення півдня Східної Європи в I–XIII ст. (археологічне відображення та інтерпретація). – Львів. – 438 с.
- Горбаненко С.А. (2004). З приводу використання різних типів знарядь для обробітку ґрунту // Проблеми історії і археології України: тези доповідей. – Харків. – С. 80–81.
- Горбаненко С.А. (2012). Сільське господарство жителів Битицького городища // Археологія. – № 1. – С. 98–114.
- Горбаненко С.А., Журавльов О.П., Пашкевич Г.О. (2008). Сільське господарство жителів Пастирського городища. – К.: Академперіодика. – 188 с.
- Горбаненко С.А., Шерстюк В.В., Сидоренко О.В. (2015). Скарб господарських знарядь давньоруського часу з околиць с. Городище на Полтавщині // Старожитності Лівобережного Подніпров'я. – С. 77–96.
- Геренчук К.І. (ред) (1980). Природа Хмельницької області. – Львів: Вища школа. – 152 с.
- Гончаров В.К. (1950). Райковецкое городище. – К.: АН УССР. – 219 с.
- Дашкевич Н.П. (1876). Болоховская земля и ее значение в русской истории // Труды III Археологического съезда в Киеве. – К.: АН УССР. – Т. 2. – С. 69–139.
- Довженко В.Й. (1961). Землеробство древньої Русі: До середини XIII ст. – К.: АН УРСР. – 267 с.
- Довженко В.Й., Гончаров В.К., Юра Р.О. (1966). Давньоруське місто Воїнь. – К.: Наук. думка. – 148 с.
- Етнографія України: Навч. посібн. / за ред. С.А. Макарчука. (2004). – Вид. 2-ге. – Львів. – 520 с.
- Журавльов О.П. (2010). Дослідження остеологічних матеріалів з давньоруських пам'яток на території України // Археологія і давня історія України: Зб. наук. пр. – К.: ІА НАН України. – Вип. 1. – С. 484–489.
- Кирпичников А.Н. (1973). Снаряжение всадника и верхового коня на Руси IX–XIII вв. – Л.: Наука. – 140 с.

- Кучера М.П.* (1979). Дослідження городищ на Волині і Поділлі // *Археологія*. – Вип. 29. – С. 66–72.
- Курок О.І.* (2014). Системи обробітку ґрунту на теренах України в епоху Київської Русі // *Історичні студії суспільного прогресу*. – Вип. 2. – С. 52–58.
- Левашова В.П.* (1956). Сельское хозяйство: Очерки по истории русской деревни X–XIII вв // *Труды государственного исторического музея*. – М.: Госкультпросветиздат. – Вип. 32. – С. 19–105.
- Михайлина Л.П., Пашкевич Г.О., Пивоваров С.В.* (2007). Рільництво слов'яно-руського населення межиріччя верхнього Пруту та середнього Дністра // *Археологія*. – № 2. – С. 57–66.
- Мезенцева Г.Г.* (1963). Новые данные об изготовлении древнерусских жерновов // *Советская Археология*. – № 4. – С. 224–227.
- Петраускас А.В.* (2006). Ремесла та промисли сільського населення Середнього Подніпров'я в IX–XIII ст. / Відп. ред. О.П. Моця. – К.: КНТ. – 200 с.
- Пономарев Н.А.* (1955). История техники мукомольного и крупяного производства. – Ч. I. – М. – 132 с.
- Прищепя Б.А., Нікольченко Ю.М.* (1996). Літописний Дорогобуж в період Київської Русі. До історії населення Західної Волині в X–XIII ст. – Рівне: Знання. – 245 с.
- Полное собрание русских летописей. (ПСРЛ) Т. 2. Ипатьевская летопись. (1962). Фототип. изд. 1908 г. – М. – 938 с.
- Раппопорт П.А.* (1955). Города Болоховской земли // *Краткие сообщения Института истории материальной культуры АН СССР*. – М. – Вип. 57. – С. 52–60.
- Рыбаков Б.А.* (1948). Ремесло Древней Руси. – М.: Изд-во АН СССР. – 792 с.
- Терещук К.І.* (1976). До питання про локалізацію Болохівської землі // *Дослідження з слов'яно-руської археології*. – К.: Наук. думка. – С. 164–176.
- Тимків С.А.* (2010). До питання про жорнові камені з розкопок Губинського городища у 2009 році, як джерело для реконструкції давньоруських ручних млинів // *Наукові праці студентів історичного факультету Кам'янець-Подільського національного університету*. – Кам'янець-Подільський. – Вип. 7. – С. 6–13.
- Тимків С.А.* (2012). Круті бляхи з розкопок Губинського городища, як джерело вивчення давньоруської кінської вуздечки за матеріалами розкопок Губинського городища XII–XIII ст. // *“Археологія і Фортифікація Середнього Подністров'я”* [редкол.: В.С. Травінський (відп. ред.) та ін.]. – Кам'янець-Подільський: ПП “Медобори-2006”. – С. 84–86.
- Тимків С.А.* (2013). Osteологічний матеріал із розкопок Болохівських міст // *Наукові праці Кам'янець-Подільського національного університету імені Івана Огієнка: збірник за підсумками звітної наукової конференції викладачів, докторантів і аспірантів*. – Кам'янець-Подільський. – Вип. 12: у 3-х томах. – Т. 1. – С. 62–63.
- Тимків С.А.* (2015). Osteологічні матеріали з давньоруського міста Губин // *Гуманітарний журнал*. – Літо-осінь. – № 3–4. – С. 166–171.
- Фалери* [Електронний ресурс]: Режим доступу: <https://uk.wikipedia.org/wiki/%D0%A4%D0%B0%D0%BB%D0%B5%D1%80%D0%B8>
- Фонди Старокостянтинівського районного історико-краєзнавчого музею (СРІКМ)*
- Кн. н. 6055. – А. 160.
 - Кн. н. 6084. – А. 189.
 - Кн. н. 5663. – А. 20.
 - Кн. н. 6551. – А. 479.
 - Кн. н. 6596. – А. 524.
 - Кн. н. 5664. – А. 21.
 - Кн. н. 4885.
 - Кн. н. 3030.
 - Кн. н. 6758. – А. 565.
 - Кн. н. 1956. – Ін. М. 193.
- Хавлюк П.І.* (1973). До питання про виготовлення жорен в Древній Русі // *Археологія*. – № 9. – С. 34–40.
- Юра Р.О.* (1962). Древній Колодяжін // *Археологічні пам'ятки УРСР*. – К.: Наук. думка. –Т. XII. – 104 с.

- Якубовський В.І. (2003). Скарби Болохівської Землі. – Кам'янець-Подільський. – 158 с.
- Якубовський В.І. (2004). Матеріальна і духовна культура населення літописного Губина // Літописний Губин в контексті історії Болохівської землі XII–XIII ст.: Матеріали Всеукраїнської науково-практичної конференції 26 червня 2004 р., присвячені 800-річчю Губина в м. Старокостянтинів. – Київ–Хмельницький–Кам'янець-Подільський–Старокостянтинів. – С. 38–48.
- Якубовський В.І. (2007). Городище середньовічного Губина в світлі нових археологічних джерел // Матеріали XII Подільської історико-краєзнавчої конференції (22–23 листопада 2007 р.). – Кам'янець-Подільський. – Т. 2. – С. 254–264.
- Якубовський В.І. (2007а). Археологічні джерела про матеріальну і духовну культуру середньовічного Губина // Освіта, наука і культура на Поділлі. – Кам'янець-Подільський. – Т. 10. – С. 218–228.
- Якубовський В.І. (2010). Науковий звіт археологічної експедиції Кам'янець-Подільського національного університету імені Івана Огієнка про польові роботи на території Губинського літописного городища і його найближчої сільськогосподарської округи в 2009 р. // Науковий архів Інституту археології НАН України. – № 2009 / 254. – 16 с., 2 табл., 60 рис.
- Якубовський В.І. (2014). Дослідження середньовічного м. Губин // Археологічні дослідження в Україні 2013. Archaeological research in Ukraine 2013: 36. наук. ст. Інституту археології НАН України / Гол. ред. Козак Д.Н., ред. Буйських А.В., Бунятян К.Л., Залізняк Л.Л. та ін. – Київ. – С. 264–265.

REFERENCES

- Antonovich, V.B. (1901). Arheologicheskaya karta Volynskoj gubernii. *Trudy XI Arheologicheskogo sezda v Kieve, 1*. Moskva.: Nauka, 135 (in Russian).
- Arcihovskij, A.V. (1928). K metodike izucheniya serpov. *Trudy sekcii arheologii Rossijskuyu asociaciju nauchno-issledovatel'skih institutov obshhestvennyh nauk, 4*. Moskva, 15–36 (in Russian).
- Buniatian, K. P. (1994). Klyasyfikatsiia ta typolohiia skotarstva. *Teoriia ta praktyka arkhеolohichnykh doslidzhen*. Kyiv: Nauk. dumka, 73–101 (in Ukrainian).
- Vynokur, I.S. (2004). Rysy hospodarstva i sotsialno-politychnoi istorii naseleння Bolokhivskoi zemli XII–XIII st. *Naukovi pratsi Kam'ianets-Podil'skoho derzhavnoho universytetu. Istorychni nauky, 12*. Kam'ianets-Podil'skyi, 48–61 (in Ukrainian).
- Vynokur, I.S., Zhurko, O.I., Mehei V.P., & Yakubovskiy, V.I. (2004). *Litopysnyi Hubyn XII–XIII st. Bolokhivska zemlia: za materialamy arkhеolohichnykh doslidzhen 1997–2003 rr.: do 800-richchia Hubyna*. Kyiv–Kam'ianets-Podil'skyi–Khmelnitskyi–Starokostiantyniv, 208 pp. (in Ukrainian).
- Voinarovskiy, V. (2014). *Promysly ta dopomizhni remesla naseleння pivdnoi Skhidnoi Yevropy v I–XIII st. (arkhеolohichne vidobrazhennia ta interpretatsiia)*. Lviv, 438 pp. (in Ukrainian).
- Horbanenko, S.A. (2004). Z pryvodu vykorystannia riznykh typiv znariad dlia obrobitku gruntu. *Problemy istorii i arheologii Ukrainy*. Kharkiv, 80–81 (in Ukrainian).
- Horbanenko, S.A. (2012). Silske hospodarstvo zhyteliv Bytyskoho horodyshcha. *Arkheolohiia, 1*, 98–114 (in Ukrainian).
- Horbanenko, S.A., Zhuravlov, O.P., & Pashkevych, H.O. (2008). *Silske hospodarstvo zhyteliv Pastyrskoho horodyshcha*. Kyiv: Akademperiodyka, 188 pp. (in Ukrainian).
- Horbanenko, S.A., Sherstiuk, V.V., & Sydorenko, O.V. (2015). Skarb hospodarskykh znariad davnoruskoho chasu z okolyts s. Horodyshche na Poltavshchyni. *Starozhytnosti Livoberezhnoho Podniprovia*, 77–96 (in Ukrainian).
- Herenchuk, K.I. (Ed.). (1980). *Pryroda Khmelnytskoi oblasti*. Lviv: Vyshcha shkola, 152 pp. (in Ukrainian).
- Honcharov, V.K. (1950). Raikovetskoe horodyshche. Kyiv: Akademiya nauk USSR, 219 pp. (in Russian).
- Dashkevich, N.P. (1876). Bolohovskaya zemlya i ee znachenie v russkoj istorii. *Trudy III Arheologicheskogo Sezda v Kieve, 2*. Kyiv: Akademiya nauk USSR, 69–139 (in Russian).
- Dovzhenok, V.I. (1961). Zemlerobstvo drevnoi Rusi: Do seredyny XIII st. Kyiv: Akademiya nauk URSR, 267 pp. (in Ukrainian).

- Dovzhenok, V.I., Honcharov, V.K., & Yura, R.O. (1966). *Davnoruske misto Voin*. Kyiv: Naukova dumka, 148 pp. (in Ukrainian).
- Makarchuk, S.A. (Ed.). (2004). *Etnohrafiia Ukrainy, (2)*. Lviv: Svit, 520 pp.
- Zhuravlov, O.P. (2010). Doslidzhennia osteolohichnykh materialiv z davnoruskykh pam'iatok na terytorii Ukrainy // *Arkheolohiia i davnia istoriia Ukrainy, 1*. Kyiv: Instytut arkheolohii Natsionalna akademiia nauk Ukrainy, 484–489 (in Ukrainian).
- Kirpichnikov, A.N. (1973). *Snaryazhenie vsadnika i verhovogo konya na Rusi IX–XIII vv*. Leningrad: Nauka, 140 pp. (in Russian).
- Kuchera, M.P. (1979). Doslidzhennia horodyshch na Volyni i Podilli. *Arkheolohiia, 29*, 66–72 (in Ukrainian).
- Kurok, O.I. (2014). Systemy obrobittu gruntu na terenakh Ukrainy v epokhu Kyivskoi Rusi. *Istorychni studii suspilnoho prohresu, 2*, 52–58 (in Ukrainian).
- Levashova, V.P. (1956). Selskoe hazyajstvo: Ocherki po istorii russkoj derevni X–XIII vv. *Trudy gosudarstvennogo istoricheskogo muzeya, 32*. Moskva: Goskultprosvetizdat, 19–105 (in Russian).
- Mykhailyna, L.P., Pashkevych, H.O., & Pyvovarov, S.V. (2007). Rilnytstvo sloviano-ruskoho naselennia mezhyrichchia verkhnoho Prutu ta serednoho Dnistra. *Arkheolohiia, 2*, 57–66 (in Ukrainian).
- Mezenceva, G.G. (1963). Novye dannye ob izgotovlenii drevnerusskikh zhernovov. *Sovetskaya Arheologiya, 4*, 224–227 (in Russian).
- Petrauskas, A.V. (2006). *Remesla ta promysly silskoho naselennia Serednoho Podniprovia v IX–XIII st*. Motsia, O.P. (Ed.). Natsionalna akademiia nauk Ukrainy, Instytut arkheolohii. Kyiv: KNT, 200 pp. (in Ukrainian).
- Ponamarev, N.A. (1955). *Istoriya tehniki mukomolnogo i krupyanogo proizvodstva*. Moskva, 132 pp. (in Russian).
- Pryshchepa, B.A., Nikolchenko, Iu.M. (1996). *Litopysnyi Dorohobuzh v period Kyivskoi Rusi. Do istorii naselennia Zakhidnoi Volyni v X–XIII st*. Rivne: Znannia, 245 pp. (in Ukrainian).
- Polnoe sobranie russkikh letopisej. Ipatevskaya letopis*. Fototip. izd. 1908 g. (1962), 2. Moskva, 938 pp. (in Russian).
- Rappoport, P.A. (1955). Goroda Bolohovskoj zemli. *Kratkie soobshheniya Instituta istorii materialnoj kultury Akademiia nauk USSR, 57*. Moskva, 52–60 (in Russian).
- Rybakov, B.A. (1948). *Remeslo Drevnej Rusi*. Moskva: Akademiia nauk USSR, 792 pp.
- Tereshchuk, K.I. (1976). Do pytannia pro lokalizatsiiu Bolokhivskoi zemli. *Doslidzhennia z slov'iano-ruskoj arkheolohii*. Kyiv: Naukova dumka, 164–176 (in Ukrainian).
- Tymkiv, S.A. (2010). Do pytannia pro zhornovi kameni z rozkopok Hubynskoho horodyshcha u 2009 rotsi, yak dzherelo dlia rekonstruktsii davnoruskykh ruchnykh mlyniv. *Naukovi pratsi studentiv istorychnoho fakultetu Kam'ianets-Podilskoho natsionalnogo universytetu, 7*. Kam'ianets-Podilskiy, 6–13 (in Ukrainian).
- Tymkiv, S.A. (2012). Kruhli bliakhy z rozkopok Hubynskoho horodyshcha, yak dzherelo vychennia davnoruskoj kinskoj vuzdechky za materialamy rozkopok Hubynskoho horodyshcha XII–XIII st. *Arkheolohiia i Fortyfikatsiia Serednoho Podnistrovia*. Travinskyi, V.S. (Ed.). Kam'ianets-Podilskiy: PP "Medobory2006", 84–86 (in Ukrainian).
- Tymkiv, S.A. (2013). Osteolohichni material iz rozkopok Bolokhivskykh mist. *Naukovi pratsi Kam'ianets-Podilskoho natsionalnogo universytetu imeni Ivana Ohienka: zbirnyk za pidsumkamy zvitnoi naukovoï konferentsii vykladachiv, doktorantiv i aspirantiv, 12* (1). Kam'ianets-Podilskiy, 62–63 (in Ukrainian).
- Tymkiv, S.A. (2015) Osteolohichni materialy z davnoruskoho mista Hubyn. *Humanitarnyi zhurnal, lito-osin, 3–4*, 166–171 (in Ukrainian).
- Falery*, available at: <https://uk.wikipedia.org/wiki/%D0%A4%D0%B0%D0%BB%D0%B5%D1%80%D0%B8>
- Fondy Starokostiantynivskoho raionnogo istoryko-kraieznavchoho muzeiu*
- Kn. n. 6055, A. 160.
- Kn. n. 6084, A. 189.
- Kn. n. 5663, A. 20.
- Kn. n. 6551, A. 479.

Kn. n. 6596, A. 524.

Kn. n. 5664, A. 21.

Kn. n. 4885.

Kn. n. 3030.

Kn. n. 6758, A. 565.

Kn. n. 1956, In. M. 193.

Khavliuk, P.I. (1973). Do pytannia pro vyhotovlennia zhoren v Drevnii Rusi. *Arkheolohiia*, 9, 34–40 (in Ukrainian).

Yura, R.O. (1962). Drevnii Kolodiazyn. *Arkheolohichni pam'iatky URSS*. Kyiv: Naukova dumka, 104 pp. (in Ukrainian).

Yakubovskiy, V.I. (2003). *Skarby Bolokhivskoi Zemli*. Kam'ianets-Podilskiy, 158 pp. (in Ukrainian).

Yakubovskiy, V.I. (2004). Materialna i dukhovna kultura naselennia litopysnoho Hubyna. *Litopysnyi Hubyn v konteksti istorii Bolokhivskoi zemli XII–XIII st.: Materialy Vseukrainskoi naukovo-praktychnoi konferentsii 26 chervnia 2004 r. prysviacheni 800-richchiu Hubyna v m. Starokostiantynovi*. Kyiv–Khmelnitskiy–Kam'ianets-Podilskiy–Starokostiantyniv, 38–48 (in Ukrainian).

Yakubovskiy, V.I. (2007). Horodyshche serednovichnoho Hubyna v svitli novykh arkheolohichnykh dzherel. *Materialy XII Podilskoi istoryko-kraieznavchoi konferentsii (22–23 lystopada 2007 roku)*, 2. Kam'ianets-Podilskiy, 254–264 (in Ukrainian).

Yakubovskiy, V.I. (2007a). Arkheolohichni dzherela pro materialnu i dukhovnu kulturu serednovichnoho Hubyna. *Osvita, nauka i kultura na Podilli*, 10. Kam'ianets-Podilskiy, 218–228 (in Ukrainian).

Yakubovskiy, V.I. (2010). *Naukovyi zvit arkheolohichnoi ekspeditsii Kam'ianets-Podilskoho natsionalnoho universytetu imeni Ivana Ohienka pro polovi roboty na terytorii Hubynskoho litopysnoho horodyshcha i yoho naiblyzhchoi silskohospodarskoi okruhy v 2009 r.* Naukovyi arkhiv Instytutu arkheolohii NAN Ukrainy. No 2009/254. 16 s., 2 tabl., 60 rys. (in Ukrainian).

Yakubovskiy, V.I. (2014). Doslidzhennia serednovichnoho m. Hubyn. *Arkheolohichni doslidzhennia v Ukraini 2013. Archaeological research in Ukraine 2013: Zb. nauk. st. Instytutu arkheolohii NAN Ukrainy*. Kozak, D.N., Buiskykh, A.V., Buniatian, K.L., & Zalizniak, L.L.(Eds.). Kyiv, 264–265 (in Ukrainian).

Стаття: надійшла до редакції 12.10.2016
прийнята до друку 10.11.2016

AGRICULTURE EMPLOYMENTS OF THE POPULACE IN MEDIEVAL GUBIN (ON THE BASE OF ARCHAEOLOGICAL SOURCES)

Stepan TYMKIV

*Kamianets-Podilsky Ivan Ohienko National University,
Tatars'ka Str., 14, 32300, Kamianets-Podilsky, Ukraine, e-mail: timksv1988@mail.ru*

The author draws on the information of archaeological findings discovered during the excavations 1997–2015 field seasons on the territory of annalistic Gubin hill-fort of the XII–XIII cent. (village Gubin, Starokostiantyniv district, Khmelnytsky region), describes the results of research of the land cultivation of this settlement. The article provides an analysis of harnesses, soil cultivation tools, harvesting tools and tools for manual postharvest handling of crops. The author presents a concise period of the development of animal breeding, confirmed by osteological materials. According to the osteological materials, pig-breeding took the first place (28 % from the all discovered bones), the breeding of horses took the second place (25 %), and the cattle took the third place (20 % from the total herd). The crooked scythe is shown in the register of discovered tools that were used in animal breeding. Nails to shoe horses, horse harness with bridle, round metal phalera from the horse bridle and spring scissors for shearing are among the additional equipment.

Key words: Gubin, hill-fort, land cultivation, scythe, sickle, ploughshare, spade, coulter, plough, animal breeding, cattle-breeding, pig-breeding, osteological material.