

МОДЕЛЮВАННЯ ПРОЦЕСУ МАРШРУТИЗАЦІЇ НА ОСНОВІ НЕЧІТКОЇ ЛОГІКИ ЗА ПРОТОКОЛОМ EIGRP

Вступ. Пошук оптимального маршруту здійснюється в мережі з нечітко заданими параметрами. Найбільш прийнятною в системах керування потоками навантаження на основі нечіткої логіки є лінгвістична нечітка модель прийняття рішень. Враховуючи, що керування навантаженням здійснюється в реальному масштабі часу, та зручність формалізації інформації про процедури й умови їх застосування, при описуванні знань, доцільно використовувати сукупність нечітких продукційних правил. Кожне нечітке продукційне правило дозволяє ставити у відповідність ситуації що склалась, певну дію.

Важливим фактором вибору маршруту є ступінь завантаженості вихідного стику який визначає доцільність відкидання пакету чи направлення його більш протяжним маршрутом, на якому буфери не так завантажені. У процесі маршрутизації доцільно враховувати не тільки відстань, а й динаміку завантаженості вихідного буфера накопичувача відповідного інтерфейсу та ряд інших факторів. Враховувати при виборі оптимального маршруту вплив множини чинників дозволяє алгоритм маршрутизації на основі нечіткої логіки.

Основна частина. Для дослідження ефективності маршрутизації на основі нечіткої логіки за протоколом EIGRP розроблено імітаційну модель маршрутизатора за таких припущень. Остаток часу життя пакету в моделі задається випадковою величиною з експоненціальним розподілом. Втрата пакета в маршрутизаторі імітується направленням пакету до буфера який заповнений, тому запит не обслуговується, а число у лічильнику запитів які не задоволено, збільшується на одиницю. Часом обслуговування пакетів у маршрутизаторі та часом розповсюдження сигналів трактами передачі нехтуємо, а черги в маршрутизаторі не обмежуються. Довжина пакету є випадковою величиною з експоненціальним розподілом та середнім значенням \bar{l}_n . Основний вхідний потік є пуассонівським з інтенсивністю λ_0 . Пропускна спроможність всіх вихідних трактів 10 Мбіт/с. Функціональну схему імітаційної моделі наведену на рис. 1.

Модель мережного процесора складається з блоку реалізації нечіткого алгоритму маршрутизації (НА) та трьох вихідних буферів накопичувачів для основного (M_0) та двох альтернативних маршрутів (M_1, M_2). Спрямування пакетів до відповідного буфера накопичувача здійснюється у відповідності до

протоколу RIP модифікованого на основі нечіткої логіки. Q_0, Q_1, Q_2 - черги у вихідних буферах стиків маршрутизатора.

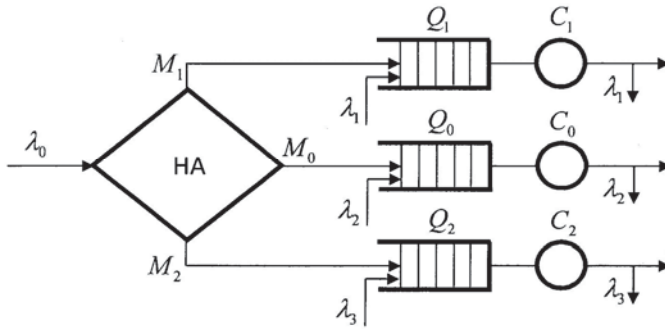


Рис.1 Функціональна схема імітаційної моделі мережного процесора

Навантаження телекомунікаційної мережі на мережний процесор імітується шляхом уведення в кожний вихідний буфер додаткових входних пуассонівських потоків інтенсивністю λ_i ($i = 1, \dots, 3$). Після проходження трактом передачі додаткові потоки вилучаються.

У запропонованій моделі мережного процесора застосовано «м'які» обчислення [1]. За допомогою нечітких продукційних правил здійснюється лінгвістична апроксимація процесу вибору трактів передачі з урахуванням їх пропускної спроможності та динаміки завантаженості вихідних буферів накопичувачів. У процесі моделювання ефективність маршрутизації оцінювалась відношенням кількості втрачених пакетів до загальної кількості пакетів, що передавались [2]. Залежність частки втрачених пакетів від інтенсивності входного потоку наведено на рисунку.

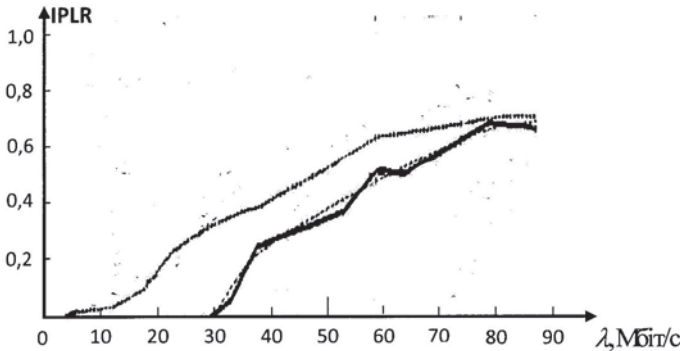


Рис. 2. Залежність частки втрачених пакетів від інтенсивності входного потоку пакетів

Система керування на основі нечіткої логіки контролюючи динаміку завантаженості вихідних буферів від перших проявів зростання їх завантаженості, які ще не впливають на ефективність роботи телекомунікаційної мережі, заздалегідь направить частину потоку пакетів альтернативними маршрутами.

Алгоритм маршрутизації на основі нечіткої логіки забезпечує зменшення частки втрачених пакетів на 30 відсотків якщо інтенсивність вхідного потоку дорівнює сумарній пропускній спроможності вихідних трактів. Це свідчить про поліпшення якості маршрутизації, так як пакети не втрачаються, а направляються альтернативними маршрутами які не так завантажені, забезпечуючи ефективніше використання ресурсу маршрутизатора[3].

Висновки. Врахування динаміки завантаженості буферів підвищує ефективність їх використання, що сприяє оптимізації функціонування мережі (зменшення часу розповсюдження пакетів, зменшення частки втрачених пакетів, спрощення вимог до об'єму пам'яті буферів накопичувачів інтерфейсів й т. ін.). За умов значної завантаженості ресурсів телекомунікаційної мережі це може суттєво впливати на якість її функціонування.

Алгоритм маршрутизації на основі нечіткої логіки забезпечує зменшення частки втрачених пакетів на 30 відсотків якщо інтенсивність вхідного потоку дорівнює сумарній пропускній спроможності вихідних трактів.

1. *Поспелов Д.А.* Ситуационное управление: Теория и практика. – М.: Наука, - 1986. - 240 с.
2. *Крылов, В. В.* Теория телеграфика и ее приложения / В. В. Крылов, С. С. Самохвалова, СПб.: БХВ-Петербург, 2005. - 288с.
3. *Клейнрок, Л.* Теория массового обслуживания / Л. Клейнрок; пер. с англ. И. И. Грушко; ред. В. И. Нейман. - М.: Машиностроение, 1979.-432с.

Поступила 29.09.2016р.