

обладнання АЕС “КСДЭ-1000”. Концепція створення, м. Харків, 2004 р. -148 с.

3. *Владимирский А.А., Владимирский И.А.* Создание технических средств для оценки степени коррозионного износа подземных трубопроводов тепловых сетей без их вскрытия // Моделювання та інформаційні технології. Зб. наук. пр. ІПМЕ НАН України. - Вип. 75. – К.: 2015. - С.42-48.

4. *Владимирский А.А., Владимирский И.А., Семенюк Д.Н.* Уточнение диагностической модели трубопровода для повышения достоверности течеискания. Акустичний вісник. Інститут гідромеханіки НАН України. Том 8. Номер 3. 2005р. - с.3-16.

Поступила 24.04.2017р.

УДК 519.62

В. В.Аристов, г. Киев

ВЗАИМНЫЕ ПРЕОБРАЗОВАНИЯ КОЭФФИЦИЕНТОВ КАНОНИЧЕСКИХ ПЕРЕДАТОЧНЫХ ФУНКЦИЙ ЧИСЛЕННЫХ ПРОЦЕДУР ИНТЕГРИРОВАНИЯ

Abstract. Mathematical relations and corresponding to them algorithms are worked out for the interconversion of one coefficients of canonical transfer functions of numeral procedures of integration in the coefficients of other transfer functions.

Вступлення. Задачи интегрирования функций и решения систем дифференциальных уравнений в цифровой форме решаются как аналитическими методами, так и с помощью численных итерационных процедур с дискретным представлением переменных. Математические исследования таких итерационных процедур, их анализ, преобразование и синтез, обычно выполняются на основе аналитических моделей, представляемых, например, в виде передаточных функций с подходящим тестовым приложением. Передаточные функции (ПФ) – линейные операторы преобразования входных воздействий в выходные – обычно записываются либо в дробно-рациональном виде, либо в каноническом. В случае обобщенной разностно-дифференциальной формулы

$$y_{i+1} = \sum_{v=-n_b}^{n_p} a_v y_{i+v} + \sum_{s=0}^m \sum_{v=-n_b}^{n_p} c_{sv} H^{s+1} f_{i+v}^{(s)} \quad (1)$$

численного интегрирования аналитической функции $f(t)$ с учетом значений высших производных $f^{(s)}(t_{i+v}) = f_{i+v}^{(s)}$, такая передаточная функция в дробно-

рациональной форме принимает [1] вид $S_0(p) = p \frac{\sum_{l=0}^n \sum_{s=0}^m c_{sl} p^s e^{(l-1)p}}{e^p - \sum_{v=1}^n a_v e^{(1-v)p}}$.

В соответствии с [2], каноническая ПФ численного процесса интегрирования представляет собой совокупность выраженных в виде бесконечных сумм степенных рядов трех взаимосвязанных передаточных функций: прямой $S(p)$, системной $B(A)$ и обратной $S^{-1}(p)$ (или обратной системной $C(A)$):

$$S(p) = \frac{1}{p} S_0(p) = \frac{1}{p} \sum_{r=0}^{\infty} \alpha_r H^r p^r, \quad (2)$$

$$B(A) = AB_0(A) = A \sum_{r=0}^{\infty} \rho_r H^r A^r, \quad (3)$$

$$S^{-1}(p) = p S_0^{-1}(p) = p \sum_{r=0}^{\infty} \gamma_r H^r p^r, \quad (4)$$

$$C(A) = AC_0(A) = A \sum_{r=0}^{\infty} \gamma_r H^r A^r, \quad (5)$$

где p – оператор дифференцирования в области изображений $p^r \overset{\circ}{=} \frac{d^r}{dx^r}$,

A – матричный оператор дифференцирования однородной системы линейных дифференциальных уравнений с постоянными коэффициентами

$$Y' = AY, \quad Y(x_0) = Y_0, \quad (6)$$

α_r , ρ_r , и γ_r – безразмерные коэффициенты канонической ПФ, характеризующие метод численного интегрирования,

H – шаг численного интегрирования.

На рис. 1 приведены блок-схемы, иллюстрирующие вышеприведенные варианты передаточных функций.

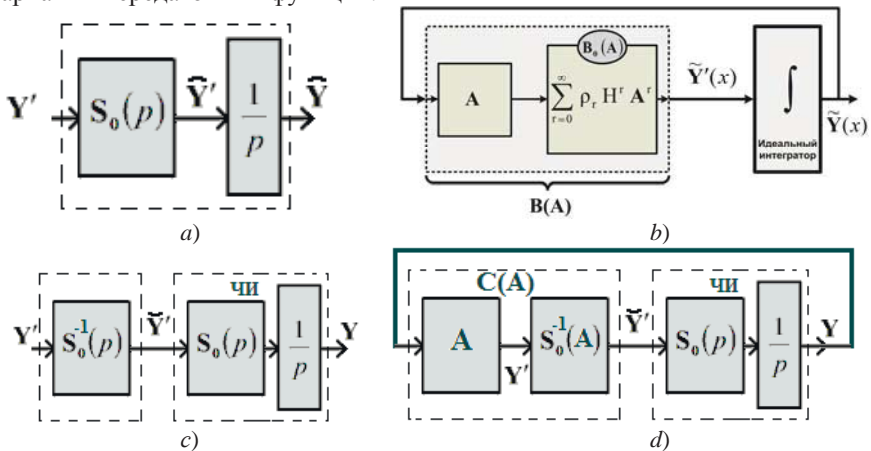


Рис. 1. Формирование передаточных функций.

На этом рисунке: *a)* прямая ПФ (2) численного интегрирования; *b)* системная ПФ (3) эквивалентного матричного оператора дифференцирования; *c)* обратная ПФ (4) для коррекции численного интегрирования; *d)* системная обратная ПФ (5) для коррекции численного интегрирования.

В работах [3,4] содержатся варианты использования различных канонических ПФ для анализа и синтеза формул численного интегрирования с заданными свойствами, для разработки методов и быстрых алгоритмов формирования функциональных макроопераций. Там же на основе указанных ПФ определяются амплитудно – и фазо-частотные погрешности процессов интегрирования, составляются математические модели итерационных алгоритмов решения систем алгебраических уравнений, приведены новые методы и алгоритмы вычисления матричных логарифмов, описания обобщенных матрично-векторных возвратных последовательностей и чисел Фибоначчи, новый подход к вычислениям сумм рядов, чисел Бернулли, поиску аналитических решений систем дифференциальных уравнений и ряд других задач. Канонические ПФ составлены для обобщенных линейных формул типа (1), для методов Рунге-Кутты явного и неявного вида, для методов прогноза и коррекций в зависимости от числа итераций, для методов Т-преобразований. Для варианта (1) обобщенная формула для коэффициентов α_r прямой ПФ $S(p)$ в случае интегрирования функций имеет вид

$$\alpha_r = \frac{r_0!}{\sum_{v=-n_b}^{n_p} a_v v^{r_0}} \left(\sum_{l=-n_b}^{n_p} \sum_{s=0}^{\min\{r+r_0-1, m\}} c_{sl} l^{r+r_0-1-s} \frac{(-1)^{r-s}}{(r+r_0-1-s)!} + \frac{(-1)^{r+1}}{(r+r_0)!} \sum_{v=-n_b}^{n_p} a_v v^{r+r_0} - \sum_{j=1}^{r-1} \frac{\alpha_{r-j} (-1)^j}{(r_0+j)!} \sum_{v=-n_b}^{n_p} a_v v^{r_0+j} \right), \quad (7)$$

а в случае решения системы (6) –

$$\alpha_r = \frac{r_0!}{\sum_{v=-n_b}^{n_p} a_v v^{r_0}} \left(\sum_{l=-n_b}^{n_p} \sum_{s=0}^{\min\{r+r_0-1, m\}} c_{sl} \sum_{\sigma=0}^{r+r_0-1-s} \gamma_{s\sigma} \frac{l^{r+r_0-1-s-\sigma} (-1)^{r-s-\sigma}}{(r+r_0-1-s-\sigma)!} + \frac{(-1)^{r+1}}{(r+r_0)!} \sum_{v=-n_b}^{n_p} a_v v^{r+r_0} - \sum_{j=1}^{r-1} \frac{\alpha_{r-j} (-1)^j}{(r_0+j)!} \sum_{v=-n_b}^{n_p} a_v v^{r_0+j} \right). \quad (8)$$

Коэффициенты α_r , ρ_r и γ_r канонических ПФ взаимосвязаны. Определив α_r , можно найти и остальные коэффициенты ρ_r и γ_r . В работе [5] приведен пример программы **CRDF2cpf.mw** на языке пакета Maple для формирования по рекуррентным соотношениям (7) и (8) массивов всех параметров для любого варианта формулы (1).

Основная часть. Составим математические соотношения и соответствующие им алгоритмы для определения любого одного набора

коэффициентов $\{\alpha, \rho, \gamma\}$ канонических передаточных функций (КПФ) через любой другой набор $\{\gamma, \rho, \alpha\}$. В этом случае возможны шесть вариантов:

- | | |
|--|--|
| {1} . $M[\rho] = f_{r\alpha}(M[\alpha])$, | {2} . $M[\rho] = f_{r\gamma}(M[\gamma])$, |
| {3} . $M[\gamma] = f_{\gamma\alpha}(M[\alpha])$, | {4} . $M[\gamma] = f_{\gamma\rho}(M[\rho])$, |
| {5} . $M[\alpha] = f_{\alpha\rho}(M[\rho])$, | {6} . $M[\alpha] = f_{\alpha\gamma}(M[\gamma])$. |

Из анализа КПФ (2) ÷ (5) и соответствующих им эквивалентных схем (варианты a ÷ d) на рис. 1) получаем следующее.

{1}. Преобразование $M[\rho] = f_{r\alpha}(M[\alpha])$ коэффициентов прямой КПФ (**Alpha**) в коэффициенты системной КПФ (**Ro**):

$$M[R_0(A)] = M\left[\left[\frac{p}{S_0(p)}\right]^{-1} / p\right]. \quad (9)$$

Следовательно, массив коэффициентов системного степенного ряда (3) относительно оператора A дифференциальных уравнений (6) равен массиву коэффициентов степенного ряда относительно оператора дифференцирования p , получаемого путем обращения (операция $[*]^{-1}$) инверсного ряда прямой КПФ (операция $1/S_0(p)$). Алгоритм на языке Maple запишем в виде программы 1.

Программа 1.

```
with(powseries):
Rm:=12: S:=1+sum(a[r]*p^r,r=1..Rm): # Формирование полинома прямой КПФ
G:=convert(series(1/S,p,Rm),polynom): #Формирование ряда обратной КПФ и
конвертация его в полином
t:=powpoly(p*G, p): # Формирование формального степенного ряда. Возвращает
процедуру t()!
R:= reversion(t): #Обращение формального степенного ряда. Возвращает процедуру
R()! Делить на p - как-то формальный степенной ряд сместить бы влево...
for i from 0 to Rm/2 do simplify(R(i)): end do; # Ниже - 1-й вариант: деление ряда на p
f:=tpsform(R,p,Rm/2):f:=simplify(series(f/p,p,Rm/2)): print(`Системная КПФ - `f);
# Совпадают с данными аналитических таблиц
for i from 0 to Rm-1 do R(i):=simplify(R(i+1)): if i < Rm/2 then print(R(i)): end if: end
do: f:=tpsform(R,p,Rm/2); # 2-й вариант: сдвиг формального степенного ряда с
минимизацией аналитических выражений - перезаписью элементов в цикле!
```

{2}. Преобразование коэффициентов обратной КПФ (**Gamma**) в коэффициенты системной КПФ (**Ro**):

$$M[R_0(A)] = M\left[\left[pG_0(p)\right]^{-1} / p\right]. \quad (10)$$

Массив коэффициентов системного степенного ряда (3) относительно оператора A равен массиву коэффициентов степенного ряда относительно оператора дифференцирования p , получаемого путем обращения ряда обратной КПФ $G_0(p)$. Алгоритм на языке Maple представим в виде программы 2.

Программа 2.

with(powseries):

Rm:=12: G:=1+sum(g[r]*p^r,r=1..Rm): # Формирование полинома обратной КПФ

t:=powpoly(p*G, p): # Формирование формального степенного ряда. Возвращает процедуру t()!

R:= reversion(t): #Обращение формального степенного ряда.

for i from 0 to Rm/2 do simplify(R(i)): end do; # 1-й вариант: деление ряда на p

f:=tpsform(R,p,Rm/2):f:=simplify(series(f/p,p,Rm/2)): print(`Системная КПФ - `f);

for i from 0 to Rm-1 do R(i):=simplify(R(i+1)): if i < Rm/2 then print(R(i)): end if: end

do: f:=tpsform(R,p,Rm/2); # 2-й вариант: сдвиг формального степенного ряда с минимизацией аналитических выражений - перезаписью элементов в цикле!

{3}. Преобразование коэффициентов прямой КПФ (Alpha) в коэффициенты обратной КПФ (Gamma):

$$M[G_0(p)] = M[G_0(A)] = M\left[\frac{1}{S_0(p)}\right] \quad (11)$$

Массив коэффициентов обратных степенных рядов (4) и (5) равен массиву коэффициентов инверсного степенного ряда прямой КПФ $S_0(p)$. Алгоритм на языке Maple представим в виде программы 3.

Программа 3.

with(powseries):

Rm:=8: S:=1+sum(a[r]*p^r,r=1..Rm): # Формирование полинома прямой КПФ

Возможны различные варианты: а) просто через аналитическое деление $1/S$, b)

деление с преобразованием в ряд $\text{simplify}(\text{series}(1/S,p,Rm))$, c) или формирование в

виде полинома $\text{convert}(\text{simplify}(\text{series}(1/S,p,Rm)),\text{polynom},d)$ или в виде формального

степенного ряда (с)+t:=powpoly(p*G, p);, e) или в виде полинома, как в c), но из

формального степенного ряда процедурой $\text{tpsform}(R,p,Rm)$

G:=convert(simplify(series(1/S,p,Rm)),polynom); #Формирование ряда обратной КПФ и конвертация его в полином

g:=powpoly(G, p): f:=tpsform(g,p,Rm); # Формирование формального степенного ряда.

{4}. Преобразование коэффициентов системной КПФ (Ro) в коэффициенты обратной КПФ (Gamma):

$$M[G_0(A)] = M\left[\left[AR_0(A)\right]^{-1}/A\right] \quad (12)$$

Массив коэффициентов степенных рядов обратных КПФ (4) и (5) равен массиву коэффициентов обращенного степенного ряда системной КПФ $R_0(A)$.

Алгоритм на языке Maple приведен в виде программы 4.

Программа 4.

with(powseries):

Rm:=12: RO:=1+sum(RO[r]*p^r,r=1..Rm): # Формирование полинома системной КПФ

t:=powpoly(p*RO, p): # Формирование формального степенного ряда.

G:= reversion(t): #Обращение формального степенного ряда.

*for i from 0 to Rm/2 do simplify(G(i)): end do; # 1-й вариант: деление ряда на p
 f:=tpsform(G,p,Rm/2):f:=simplify(series(f/p,p,Rm/2)): print(`Обратная КПФ - `f);
 for i from 0 to Rm-1 do G(i):=simplify(G(i+1)): if i < Rm/2 then print(G(i)): end if: end
 do: f:=tpsform(G,p,Rm/2); # 2-й вариант: сдвиг формального степенного ряда с
 минимизацией аналитических выражений - перезаписью элементов в цикле!*

{5}. Преобразование коэффициентов системной КПФ (Ro) в коэффициенты прямой КПФ (Alpha):

$$M[S_0(p)] = M\left[\frac{A}{[AR_0(A)]^{-1}}\right]. \quad (13)$$

Массив коэффициентов степенного ряда прямой КПФ (2) равен массиву коэффициентов инверсного обращенного степенного ряда системной КПФ $R_0(A)$. Алгоритм на языке Maple приведен в виде программы 5.

Программа 5.

*with(powseries): Rm:=14: RO:=1+sum(Ro[r]*p^r,r=1..Rm):
 t:=powpoly(p*RO, p): G:=reversion(t):
 for i from 0 to Rm-1 do G(i):=simplify(G(i+1)): end do:
 S:=inverse(G): for i from 0 to Rm-1 do S(i):=simplify(S(i)): if i < Rm/2 then print(S(i)):
 end if: end do: f:=tpsform(S,p,Rm/2);*

{6}. Преобразование коэффициентов обратной КПФ (Gamma) в коэффициенты прямой КПФ (Alpha):

$$M[S_0(p)] = M\left[\frac{1}{G_0(p)}\right]. \quad (14)$$

Массив коэффициентов степенного ряда прямой КПФ (2) равен массиву коэффициентов инверсного ряда обратной КПФ $G_0(A)$. Алгоритм на языке Maple представлен в виде программы 6.

Программа 6.

*with(powseries): Rm:=8: G:=1+sum(g[r]*p^r,r=1..Rm):
 S:=convert(simplify(series(1/G,p,Rm)),polynom): s:=powpoly(S, p):
 f:=tpsform(s,p,Rm);*

Выполнен комплекс тестовых проверок для многочисленных вариантов численного интегрирования (1) путем последовательного преобразования по приведенным программам согласно схеме

$$S = \{1\} \Rightarrow R = \{4\} \Rightarrow G = \{6\} \Rightarrow S = \{3\} \Rightarrow G = \{2\} \Rightarrow R = \{5\} \Rightarrow S.$$

При задании ряда **Alpha** после последовательной цепочки 6 различных аналитических преобразований (9) – (14) получаем исходный результат – тот же ряд **Alpha**. Например, для невнойной формулы Адамса

$$Y_{i+1} = Y_i + H \left(\frac{3}{8} Y'_{i+1} + \frac{19}{24} Y'_i - \frac{5}{24} Y'_{i-1} + \frac{1}{24} Y'_{i-2} \right)$$

ряд коэффициентов α_r прямой КПФ, определенный программой *CRDF2cpf.mw*, имеет вид

$M[\alpha_r] = 0, 0, 0, 19/720, -1/48, 59/6048, -1/288, 59/57600, -1/3840, 559/9580032, -17/1451520, 253579/118879488000, -31/87091200, 1/18247680, -1/127733760, \dots$

В результате тестирования получаем

Этап	К о э ф ф и ц и е н т ы К П Ф
{1} ρ_r	$M[\rho_r] = 0, 0, 0, 19/720, -1/48, 59/6048, -1/288, 79/20736, -1/192, 2191/456192, -5/1536, 7019/3234816, -965/497664, 35515/17915904, -3605/1990656, \dots$
{4} γ_r	$M[\gamma_r] = 0, 0, 0, -19/720, 1/48, -59/6048, 1/288, -17/51840, -29/34560, 14219/15966720, -839/1451520, 1857187/6793113600, -2797/34836480, \dots$
{6} α_r	$M[\alpha_r] = 0, 0, 0, 19/720, -1/48, 59/6048, -1/288, 59/57600, -1/3840, 559/9580032, -17/1451520, 253579/118879488000, -31/87091200, 1/18247680, -1/127733760, \dots$
{3} γ_r	$M[\gamma_r] = 0, 0, 0, -19/720, 1/48, -59/6048, 1/288, -17/51840, -29/34560, 14219/15966720, -839/1451520, 1857187/6793113600, -2797/34836480, \dots$
{2} ρ_r	$M[\rho_r] = 0, 0, 0, 19/720, -1/48, 59/6048, -1/288, 79/20736, -1/192, 2191/456192, -5/1536, 7019/3234816, -965/497664, 35515/17915904, -3605/1990656, \dots$
{5} α_r	$M[\alpha_r] = 0, 0, 0, 19/720, -1/48, 59/6048, -1/288, 59/57600, -1/3840, 559/9580032, -17/1451520, 253579/118879488000, -31/87091200, 1/18247680, -1/127733760, \dots$

Полное совпадение результатов подтверждает достоверность полученных взаимных преобразований КПФ.

Выводы. Взаимные преобразования коэффициентов КПФ:

- ◆ коэффициенты системной КПФ равны коэффициентам результата обращения инверсии прямой КПФ;
- ◆ коэффициенты системной КПФ равны коэффициентам результата обращения обратной КПФ;
- ◆ коэффициенты обратной КПФ равны коэффициентам результата инверсии прямой КПФ;
- ◆ коэффициенты обратной КПФ равны коэффициентам результата обращения системной КПФ;
- ◆ коэффициенты прямой КПФ равны коэффициентам результата инверсии от обращения системной КПФ;
- ◆ коэффициенты прямой КПФ равны коэффициентам результата инверсии обратной КПФ;

1. Аристов В.В. Интегро-алгоритмический метод вычисления логарифма матрицы с произвольной точностью. // Электрон. моделирование. – 2014. – 36, № 5. – С. 3 –12
 2. Аристов В.В. О двух методах ускоренного группового функционального преобразования // "Докл. АН УССР". Сер. А, 1979, № 7. С.561 –565.
 3. Аристов В.В. Функциональные макрооперации: Основы итерационных алгоритмов
- 26

Киев: Наук. думка, 1992. - 280 с.

4. Аристов В.В. Применение канонических передаточных функций для анализа, синтеза и преобразования итерационных алгоритмов. // Электрон. моделирование. – 1996, т. 18, № 4. С. 74 – 81.

Поступила 5.04.2017р.

УДК G02B27/22, G02F1/1347

Ю.Н.Груц, Киев

ВОЛЮМЕТРИЧЕСКАЯ СИСТЕМА НА ОСНОВЕ ГИБРИДНОЙ СЛОИСТОСТИ

On the base of idea of a combined parallel-serial layering proposed a principle of construction of the volumetric display systems 3D information, the essence of which lies in the fact that the 3D virtual image is synthesized with the help of a group of layers of two types, namely: parallelism is ensured by a special unit of liquid-crystalline matrices, and a sequence is ensured by system of rotating flat mirrors.

3D системы отображения пространственной информации обычно принято разделять на три класса: стереоскопические системы, голографические системы и волюметрические системы. Наиболее развитым и продвинутом на мировом рынке классом 3D систем, являются стереоскопические системы, хотя для всех видов стереоскопических систем присущ один принципиально не устранимый недостаток - это дисбаланс между аккомодацией и конвергенцией зрения, вызывающий дискомфорт и утомляемость у наблюдателя. В связи с этим, постоянно ведутся разработки волюметрических дисплеев и систем, в которых трехмерное изображение формируется непосредственно в пространстве. В таких системах не требуется использование каких-либо дополнительных устройств (типа очков или шлемов) для наблюдения 3D изображений; и следовательно, у них отсутствует указанный выше дисбаланс зрения.

Анализ доступных источников информации показывает, что существует огромный спектр предлагаемых решений в этой области. В большинстве предлагаемых решений использовано свойство инерции человеческого зрения. 3D изображение синтезируется за счет подвижных плоскостей [1,2,3,4] или поверхностей, на которые выводятся в нужный момент времени требуемые фрагменты искомого изображения. Движение плоскости может быть возвратно-поступательным, вращательным или колеблющимся [5]. Есть разработки, когда изображение проектируется на вращающуюся поверхность в форме спирали [6]. Существует отдельный класс систем, когда 3D изображение является виртуальным - в этом случае наблюдатель видит не