

УДК 519.63.001.57

**О. М. Гладка**, канд. техн. наукНаціональний університет водного господарства  
та природокористування, м. Рівне**ОБЧИСЛЮВАЛЬНА ТЕХНОЛОГІЯ НА ОСНОВІ МЕТОДІВ  
КОМПЛЕКСНОГО АНАЛІЗУ ТА СУМАРНИХ ЗОБРАЖЕНЬ  
ДЛЯ ФІЛЬТРАЦІЙНИХ ЗАДАЧ З ВІЛЬНИМИ МЕЖАМИ**

Розроблену на основі синтезу числових методів комплексного аналізу та сумарних зображень методику математичного моделювання фільтраційних процесів (процесів витіснення нафти) поширено на безнапірний рух нафти у нафтоносному пласті-колекторі. Створено обчислювальну технологію розв'язування крайових задач для розрахунку фільтраційного режиму у криволінійних, обмежених лініями течії і еквіпотенціальними лініями, областях з вільною (невідомою) ділянкою межі. Розроблений алгоритм автоматично вирішує проблему вибору вузлів і побудови динамічної сітки, знаходження невідомої ділянки межі, обчислення повної витрати і розрахунку поля величини швидкості.

**Ключові слова:** *математичне моделювання, числові методи комплексного аналізу, квазіконформні відображення, методи сумарних зображень, фільтраційний процес, нафтоносний пласт, область з вільною межею.*

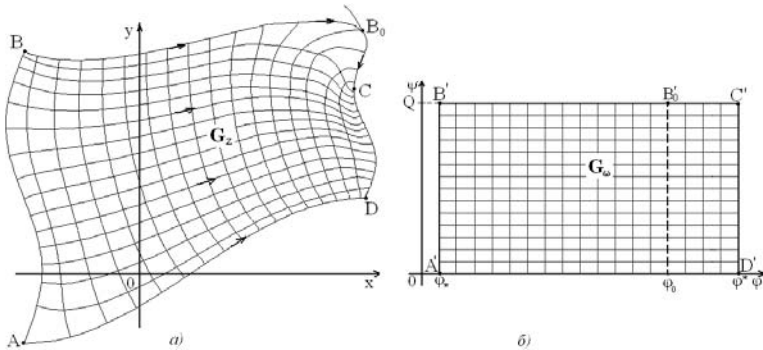
**Вступ.** У попередніх роботах (див., напр. [1]) розроблено методику математичного моделювання квазіідеальних процесів витіснення вуглеводнів із нафтогазових пластів з використанням LEF-пластів. У цій роботі розглядається безнапірний рух рідини (нафти) у нафтоносному пласті-колекторі, де п'єзометрична поверхня є вільною поверхнею. Задачі безнапірного руху (з вільними межами), здебільшого вивчаються у гідродинаміці та гідротехніці при розрахунках процесів фільтрації через ґрунтові греблі, притоку води до дрен, свердловин тощо. У видобуванні нафти безнапірний рух зустрічається значно рідше, ніж напірний, в основному, при шахтній чи кар'єрній розробці родовищ. Але розв'язування задач з вільними межами є значно складнішим, ніж у випадках повністю заданих меж. На сьогоднішній день розроблені підходи до розв'язування таких задач лише для окремих випадків чи для геометрично простих областей. Окрім цього, вивчення безнапірного руху рідини має велике практичне значення, оскільки такий рух є аналогічним до фільтрації газу [2–3].

Для математичного опису таких процесів і розв'язання відповідних задач використано розроблену раніше методику [4–6], яка базується на синтезі числових методів комплексного аналізу (конформних та квазіконформних відображень) [7] і сумарних зображень Г. М. Поло-

жого [8]. При цьому, розв'язування задачі зводиться до обернення конформного (квазіконформного) відображення даної криволінійної фізичної області на відповідну область комплексного потенціалу з невідомим параметром. Координати вузлів динамічної сітки розраховуються за числово-аналітичними формулами сумарних зображень, що дозволяє на кожному ітераційному кроці враховувати вплив усіх граничних вузлів  $i$ , тому, прискорює досягнення спряженості шуканих гармонічних функцій, а також дає змогу розпаралелити обчислювальний процес. В результаті розв'язування задачі автоматично вирішується проблема визначення вузлів розрахункової сітки та побудови динамічної сітки, знаходження невідомої ділянки межі області і координат точки перетину її з заданою ділянкою та значення потенціалу (напору) у цій точці, обчислення повної фільтраційної витрати.

**Постановка задачі.** Розглядається квазіідеальний процес у нафтоносному пласті (LEF-пласті [1]), який має залишкові підшовні поклади нафти, тиск над якою є атмосферним (тобто, надлишковий тиск дорівнює нулю). Для спрощення моделі вважатимемо процеси плоско-паралельними і розглядатимемо не просторову, а плоску задачу. Така задача зводиться до розв'язування крайової задачі дивергентного типу для криволінійної, обмеженої лініями течії та еквіпотенціальними лініями, LEF-області з вільною межею.

Область фільтрації будемо розглядати як криволінійну область  $G_z$  у комплексній площині ( $z = x + iy$ ), що обмежена кривими  $AB = \{z : f_*(x, y) = 0\}$ ,  $DA = \{z : f_*^*(x, y) = 0\}$ ,  $B_0C = \{z : f_*^*(x, y) = 0, y_C \leq y \leq y_*\}$ ,  $CD = \{z : f_*^*(x, y) = 0, y \leq y_C\}$ ,  $BB_0$  — вільна (невідомо) межа (крива депресії),  $y_B, y_C$  — задані ординати точок  $B$  і  $C$  відповідно,  $x_*, y_*$  — шукані координати точки  $B_0$  (рис. 1).



**Рис. 1.** Схема LEF-області з вільною межею (а)  
і відповідної їй області комплексного потенціалу (б)

Як і в [1, 4–6], процес руху нафти опишемо рівнянням руху  $\vec{v} = \kappa_f \cdot \text{grad } \varphi$  (законом Дарсі) та рівнянням нерозривності  $\text{div } \vec{v} = 0$ , де  $\vec{v} = v_x(x, y) + i v_y(x, y)$  — швидкість фільтрації,  $\kappa_f = \kappa / \mu_n$  — коефіцієнт фільтрації,  $\kappa$  — коефіцієнт проникності пласта,  $\mu_n$  — динамічна в'язкість нафти в пластових умовах, а для потенціалу швидкості  $\varphi = \varphi(x, y)$  задані умови:  $\varphi|_{AB} = \varphi_*$ ,  $\varphi|_{CD} = \varphi^*$ ,  $\left. \frac{\partial \varphi}{\partial n} \right|_{BB_0C} = \left. \frac{\partial \varphi}{\partial n} \right|_{DA} = 0$ ,  $\varphi_{BB_0} = g(y)$ ,  $H \geq y \geq y_* = f^*(x_*)$  ( $n$  — зовнішня нормаль до відповідної ділянки межі області,  $g(y)$  — деяка монотонно спадна функція:  $g(H) = \varphi_*$ ,  $g(y_*) = \varphi^*$ ,  $H$  — ефективна товщина пласта).

Задача на конформне відображення  $\omega = \omega(z) = \varphi(x, y) + i\psi(x, y)$  області  $G_z$  на відповідну область комплексного потенціалу  $G_\omega = \{\omega = \varphi + i\psi : \varphi_* < \varphi < \varphi^*, 0 < \psi < Q\}$  ( $\psi = \psi(x, y)$  — функція течії комплексно спряжена до  $\varphi = \varphi(x, y)$ ) з невідомим параметром — повною фільтраційною витратою  $Q = \int_{AB} -v_y dx + v_x dy$  — має вигляд:

$$\left\{ \begin{array}{l} \frac{\partial \varphi}{\partial x} = \kappa_f \frac{\partial \psi}{\partial y}, \quad \kappa_f \frac{\partial \varphi}{\partial y} = -\frac{\partial \psi}{\partial x}, \quad (x, y) \in G_z, \\ \varphi|_{AB} = \varphi_*, \quad \varphi|_{CD} = \varphi^*, \quad \varphi|_{BC} = g(y), \quad \psi|_{AD} = 0, \quad \psi|_{BC} = Q, \\ v(x, y) = \sqrt{v_x^2(x, y) + v_y^2(x, y)}, \\ \text{grad } \psi(x(\varphi_*, \psi), y(\varphi_*, \psi)) \cdot \text{grad}(y(\varphi_*, \psi) - f_*(x(\varphi_*, \psi))) = 0, \\ \text{grad } \varphi(x(\varphi, 0), y(\varphi, 0)) \cdot \text{grad}(y(\varphi, 0) - f^*(x(\varphi, 0))) = 0, \\ \text{grad } \psi(x(\varphi^*, \psi), y(\varphi^*, \psi)) \cdot \text{grad}(y(\varphi^*, \psi) - f^*(x(\varphi^*, \psi))) = 0, \\ \text{grad } \varphi(x(\varphi, Q), y(\varphi, Q)) \cdot \text{grad } \psi(x(\varphi, Q), y(\varphi, Q)) = 0, \end{array} \right. \quad (1)$$

Використовуючи формули переходу  $\frac{\partial \varphi}{\partial x} = \frac{1}{J} \frac{\partial \psi}{\partial y}$ ,  $\frac{\partial \varphi}{\partial y} = -\frac{1}{J} \frac{\partial \psi}{\partial x}$ ,

$$\frac{\partial \psi}{\partial x} = -\frac{1}{J} \frac{\partial \psi}{\partial \varphi}, \quad \frac{\partial \psi}{\partial y} = \frac{1}{J} \frac{\partial \psi}{\partial \varphi}, \quad J = \frac{\partial x}{\partial \varphi} \frac{\partial y}{\partial \psi} - \frac{\partial x}{\partial \psi} \frac{\partial y}{\partial \varphi},$$

обернену до (1) задачу на конформне відображення  $z = z(\omega) = x(\varphi, \psi) + iy(\varphi, \psi)$  області  $G_\omega$  на  $G_z$  отримаємо аналогічно [1, 7] і можемо звести її до вигляду:

$$\left\{ \begin{array}{l} Lx \equiv \frac{\partial}{\partial \varphi} \left( \frac{1}{\kappa_f} \frac{\partial x}{\partial \varphi} \right) + \frac{\partial}{\partial \psi} \left( \kappa_f \frac{\partial x}{\partial \psi} \right) = 0, \quad Ly = 0, \quad (\varphi, \psi) \in G_\omega, \\ y(\varphi_*, \psi) = f_*(x(\varphi_*, \psi)), \quad y(\varphi^*, \psi) = f^*(x(\varphi^*, \psi)), \quad 0 \leq \psi \leq Q, \\ y(\varphi, 0) = f_*^*(x(\varphi, 0)), \quad y(\varphi, Q) = g^{-1}(\varphi), \quad \varphi_* \leq \varphi \leq \varphi^*, \\ \left( \frac{\partial x}{\partial \varphi} + \frac{\partial y}{\partial \varphi} \cdot \frac{\partial f_*}{\partial x} \right) \Big|_{\varphi=\varphi_*} = 0, \quad \left( \frac{\partial x}{\partial \varphi} + \frac{\partial y}{\partial \varphi} \cdot \frac{\partial f^*}{\partial x} \right) \Big|_{\varphi=\varphi^*} = 0, \\ \left( \frac{\partial x}{\partial \psi} + \frac{\partial y}{\partial \psi} \cdot \frac{\partial f_*^*}{\partial x} \right) \Big|_{\psi=0} = 0, \quad \left( \frac{\partial x}{\partial \varphi} \cdot \frac{\partial y}{\partial \varphi} + \frac{\partial x}{\partial \psi} \cdot \frac{\partial y}{\partial \psi} \right) \Big|_{\psi=Q} = 0, \\ v_x = \frac{\kappa_f}{J} \frac{\partial y}{\partial \psi}, \quad v_y = -\frac{\kappa_f}{J} \frac{\partial x}{\partial \psi}, \quad Q = \int_0^Q \frac{\kappa_f}{J} \left( \left( \frac{\partial x}{\partial \psi} \right)^2 + \left( \frac{\partial y}{\partial \psi} \right)^2 \right) d\psi. \end{array} \right. \quad (2)$$

**Різницевий аналог** задачі (2) при  $g(y) = -y$  отримаємо аналогічно до [1], визначивши у  $G_\omega$  ортогональну сітку  $G_\omega^\gamma = \{(\varphi_i, \psi_j)\}$ :  $\varphi_i = \varphi_* + \Delta\varphi \cdot i$ ,  $i = \overline{0, m+1}$ ;  $\psi_j = \Delta\psi \cdot j$ ,  $j = \overline{0, n+1}$ ;  $\Delta\varphi = \frac{\varphi^* - \varphi_*}{m+1}$ ,  $\Delta\psi = \frac{Q}{n+1}$ ,  $m, n \in \mathbb{N}$ }, де  $\gamma = \Delta\varphi / \Delta\psi$  — конформний інваріант. При цьому, диференціальні рівняння, крайові умови і умови ортогональності ліній динамічної сітки до відповідних ділянок межі області апроксимуємо різницевими рівняннями:

$$\begin{aligned} & \gamma^2 (\dot{\kappa}_{i,j+1/2} (x_{i,j+1} - x_{i,j}) - \dot{\kappa}_{i,j-1/2} (x_{i,j} - x_{i,j-1})) + \frac{(x_{i+1,j} - x_{i,j})}{\dot{\kappa}_{i+1/2,j}} - \\ & - \frac{(x_{i,j} - x_{i-1,j})}{\dot{\kappa}_{i-1/2,j}} = 0, \quad \gamma^2 (\dot{\kappa}_{i,j+1/2} (y_{i,j+1} - y_{i,j}) - \dot{\kappa}_{i,j-1/2} (y_{i,j} - y_{i,j-1})) + \\ & + \frac{(y_{i+1,j} - y_{i,j})}{\dot{\kappa}_{i+1/2,j}} - \frac{(y_{i,j} - y_{i-1,j})}{\dot{\kappa}_{i-1/2,j}} = 0, \quad i = \overline{1, m}, \quad j = \overline{1, n}, \end{aligned} \quad (3)$$

$$y_{0,j} = f_*(x_{0,j}), \quad y_{m+1,j} = f^*(x_{m+1,j}), \quad j = \overline{0, n+1}, \quad (4)$$

$$y_{i,0} = f_*^*(x_{i,0}), \quad y_{i,n+1} = -\varphi_i, \quad i = \overline{0, m+1},$$

$$f_*^*(x_{0,j})(y_{1,j} - y_{0,j}) + (x_{1,j} - x_{0,j}) = 0,$$

$$f^*(x_{m+1,j})(y_{m,j} - y_{m+1,j}) + (x_{m,j} - x_{m+1,j}) = 0, \quad j = \overline{0, n+1},$$

$$f_*^*(x_{i,0}, y_{i,0})(y_{i,1} - y_{i,0}) + (x_{i,1} - x_{i,0}) = 0, \quad (5)$$

$$(x_{i+1,n+1} - x_{i,n+1})(y_{i+1,n+1} - y_{i,n+1}) + (x_{i,n} - x_{i,n+1})(y_{i,n} - y_{i,n+1}) = 0, i = \overline{0, m+1},$$

$$\text{де } x_{i,j} = x(\varphi_i, \psi_j), \quad y_{i,j} = y(\varphi_i, \psi_j), \quad \kappa_{i,j} = \kappa_f(\varphi_i, \psi_j),$$

$$\dot{\kappa}_{i,j+1/2} = \kappa_f(0.5(x_{i,j+1} + x_{i,j}), 0.5(y_{i,j+1} + y_{i,j})),$$

$$\dot{\kappa}_{i,j-1/2} = \kappa_f(0.5(x_{i,j} + x_{i,j-1}), 0.5(y_{i,j} + y_{i,j-1})),$$

$$\dot{\kappa}_{i+1/2,j} = \kappa_f(0.5(x_{i+1,j} + x_{i,j}), 0.5(y_{i+1,j} + y_{i,j})),$$

$$\dot{\kappa}_{i-1/2,j} = \kappa_f(0.5(x_{i,j} + x_{i-1,j}), 0.5(y_{i,j} + y_{i-1,j})).$$

Конформний інваріант  $\gamma$  отримаємо на підставі умови «конформної подібності в малому» відповідних елементарних чотирикутників двох областей [7]:

$$\gamma = \frac{1}{(m+1)(n+1)} \sum_{i,j=0}^{m,n} \frac{\gamma_{i,j}}{\kappa_{i,j}}, \quad (6)$$

$$\gamma_{i,j} = \frac{\sqrt{(x_{i+1,j} - x_{i,j})^2 + (y_{i+1,j} - y_{i,j})^2} + \sqrt{(x_{i+1,j+1} - x_{i,j+1})^2 + (y_{i+1,j+1} - y_{i,j+1})^2}}{\sqrt{(x_{i,j+1} - x_{i,j})^2 + (y_{i,j+1} - y_{i,j})^2} + \sqrt{(x_{i+1,j+1} - x_{i+1,j})^2 + (y_{i+1,j+1} - y_{i+1,j})^2}},$$

а невідому фільтраційну витрату  $Q$  наближено обчислюємо за формулою:

$$Q = \Delta_\varphi \cdot \frac{n+1}{\gamma}. \quad (7)$$

Різницеві формули для визначення компонент вектора швидкості мають вигляд:

$$(\nu_x, \nu_y)_{i,j} = 2\kappa_{i,j} \Delta_\psi J_{i,j}^{-1} (y_{i+1,j} - y_{i-1,j}, x_{i+1,j} - x_{i-1,j}), \quad i = \overline{1, m}, j = \overline{1, n},$$

$$(\nu_x, \nu_y)_{0,j} = 2\kappa_{0,j} \Delta_\psi J_{0,j}^{-1} (y_{1,j} - y_{0,j}, x_{1,j} - x_{0,j}), \quad j = \overline{1, n},$$

$$(\nu_x, \nu_y)_{i,n+1} = \kappa_{i,n+1} \Delta_\psi J_{i,n+1}^{-1} (y_{i+1,n+1} - y_{i-1,n+1}, x_{i+1,n+1} - x_{i-1,n+1}), \quad i = \overline{1, m},$$

$$(\nu_x, \nu_y)_{m+1,j} = 2\kappa_{m+1,j} \Delta_\psi J_{m+1,j}^{-1} (y_{m+1,j} - y_{m,j}, x_{m+1,j} - x_{m,j}), \quad j = \overline{1, n},$$

$$(\nu_x, \nu_y)_{i,0} = \kappa_{i,0} \Delta_\psi J_{i,0}^{-1} (y_{i+1,0} - y_{i-1,0}, x_{i+1,0} - x_{i-1,0}), \quad i = \overline{1, m},$$

$$(\nu_x, \nu_y)_{0,0} = \kappa_{0,0} \Delta_\psi J_{0,0}^{-1} (y_{1,0} - y_{0,0}, x_{1,0} - x_{0,0}), \quad (8)$$

$$(\nu_x, \nu_y)_{0,n+1} = \kappa_{0,n+1} \Delta_\psi J_{0,n+1}^{-1} (y_{1,n+1} - y_{0,n+1}, x_{1,n+1} - x_{0,n+1}),$$

$$(\nu_x, \nu_y)_{m+1,n+1} = \kappa_{m+1,n+1} \Delta_\psi J_{m+1,n+1}^{-1} (y_{m+1,n+1} - y_{m,n+1}, x_{m+1,n+1} - x_{m,n+1}),$$

$$(\nu_x, \nu_y)_{m+1,0} = \kappa_{m+1,0} \Delta_\psi J_{m+1,0}^{-1} (y_{m+1,0} - y_{m,0}, x_{m+1,0} - x_{m,0}),$$

де

$$\begin{aligned}
 J_{i,j} &= (x_{i+1,j} - x_{i-1,j})(y_{i,j+1} - y_{i,j-1}) - (x_{i,j+1} - x_{i,j-1})(y_{i+1,j} - y_{i-1,j}), \\
 J_{0,j} &= (x_{1,j} - x_{0,j})(y_{0,j+1} - y_{0,j-1}) - (x_{0,j+1} - x_{0,j-1})(y_{1,j} - y_{0,j}), \\
 J_{i,n+1} &= (x_{i+1,n+1} - x_{i-1,n+1})(y_{i,n+1} - y_{i,n}) - (x_{i,n+1} - x_{i,n})(y_{i+1,n+1} - y_{i-1,n+1}), \\
 J_{m+1,j} &= (x_{m+1,j} - x_{m,j})(y_{m+1,j+1} - y_{m+1,j-1}) - (x_{m+1,j+1} - x_{m+1,j-1})(y_{m+1,j} - y_{m,j}), \\
 J_{i,0} &= (x_{i+1,0} - x_{i-1,0})(y_{i,1} - y_{i,0}) - (x_{i,1} - x_{i,0})(y_{i+1,0} - y_{i-1,0}), \\
 J_{0,0} &= (x_{1,0} - x_{0,0})(y_{0,1} - y_{0,0}) - (x_{0,1} - x_{0,0})(y_{1,0} - y_{0,0}), \\
 J_{0,n+1} &= (x_{1,n+1} - x_{0,n+1})(y_{0,n+1} - y_{0,n}) - (x_{0,n+1} - x_{0,n})(y_{1,n+1} - y_{0,n+1}), \\
 J_{m+1,n+1} &= (x_{m+1,n+1} - x_{m,n+1})(y_{m+1,n+1} - y_{m+1,n}) - (x_{m+1,n+1} - x_{m+1,n})(y_{m+1,n+1} - y_{m,n+1}), \\
 J_{m+1,0} &= (x_{m+1,0} - x_{m,0})(y_{m+1,1} - y_{m+1,0}) - (x_{m+1,1} - x_{m+1,0})(y_{m+1,0} - y_{m,0}).
 \end{aligned}$$

**Алгоритм числового розв'язання.** Алгоритм розв'язання різницевої задачі (3)–(8) побудуємо з використанням методу сумарних зображень. Формули сумарних зображень, що є розв'язками рівнянь (3) при  $\kappa = const$ , мають вигляд:

$$\begin{aligned}
 x_{i,j} &= \sum_{k=1}^n p_{j,k} \left( \mu_k^i a_k + v_k^i b_k + \gamma^2 \sum_{t=1}^m \frac{v_k^{j-t}}{\mu_k - v_k} (p_{1,k} x_{t,0} + p_{n,k} x_{t,n+1}) \right), \\
 y_{i,j} &= \sum_{k=1}^n p_{j,k} \left( \mu_k^i c_k + v_k^i d_k + \gamma^2 \sum_{t=1}^m \frac{v_k^{j-t}}{\mu_k - v_k} (p_{1,k} y_{t,0} + p_{n,k} y_{t,n+1}) \right), \quad (9) \\
 i &= \overline{1, m}, \quad j = \overline{1, n},
 \end{aligned}$$

де елементи матриці  $P = [p_{j,k}]_{j,k=1}^n$  обчислюються як

$$p_{j,k} = \frac{2}{\sqrt{2n+1}} \sin \frac{jk\pi}{n+1}, \quad \text{а елементи діагональних матриць}$$

$$\mu^i = [\mu_k^i]_{k=1}^n, \quad v^i = [v_k^i]_{k=1}^n \quad \text{визначаються із формул } \mu_k = \eta_k + \sqrt{\eta_k^2 - 1},$$

$$v_k = \eta_k - \sqrt{\eta_k^2 - 1}, \quad \eta_k = 1 + \gamma^2 \left( 1 - \cos \frac{k\pi}{n+1} \right).$$

Системи рівнянь для обчислення  $a_k, b_k, c_k, d_k$  мають вигляд:

$$\left\{ \begin{aligned}
 a_k + b_k &= \sum_{j=1}^n p_{j,k}^* x_{0,j} - S_k^{(0)}, \\
 \mu_k^{m+1} a_k + v_k^{m+1} b_k &= \sum_{j=1}^n p_{j,k}^* x_{m+1,j} - S_k^{(m+1)}, \quad k = \overline{1, n};
 \end{aligned} \right.$$

$$\left\{ \begin{array}{l} c_k + d_k = \sum_{j=1}^n p_{j,k}^* y_{0,j} - S_k^{*(0)}, \\ \mu_k^{m+1} c_k + \nu_k^{m+1} d_k = \sum_{j=1}^n p_{j,k}^* y_{m+1,j} - S_k^{*(m+1)}, \quad k = \overline{1, n}, \end{array} \right.$$

де  $p_{j,k}^*$  ( $j, k = \overline{1, n}$ ) — елементи матриці  $P^*$ , оберненої до  $P$ ,

$$\begin{aligned} S_k^{(0)} &= \gamma^2 \sum_{t=1}^m \frac{\nu_k^t}{\mu_k - \nu_k} (p_{1,k} x_{t,0} + p_{n,k} x_{t,n+1}), \\ S_k^{(m+1)} &= \gamma^2 \sum_{t=1}^m \frac{\nu_k^{m+1-t}}{\mu_k - \nu_k} (p_{1,k} x_{t,0} + p_{n,k} x_{t,n+1}), \\ S_k^{*(0)} &= \gamma^2 \sum_{t=1}^m \frac{\nu_k^t}{\mu_k - \nu_k} (p_{1,k} y_{t,0} + p_{n,k} y_{t,n+1}), \\ S_k^{*(m+1)} &= \gamma^2 \sum_{t=1}^m \frac{\nu_k^{m+1-t}}{\mu_k - \nu_k} (p_{1,k} y_{t,0} + p_{n,k} y_{t,n+1}), \quad k = \overline{1, n}. \end{aligned}$$

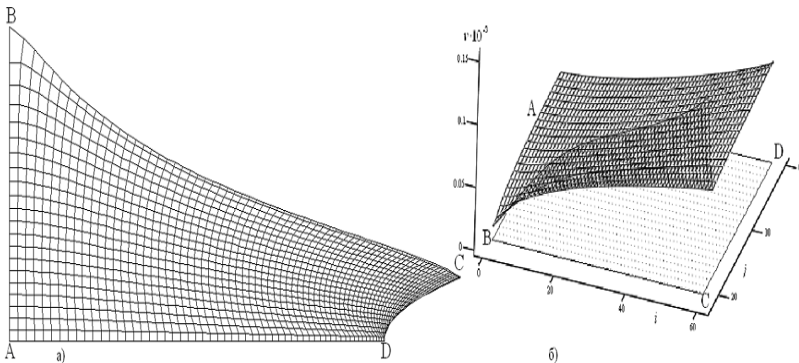
В алгоритмі (аналогічно до [1, 7]) будемо поетапно фіксувати значення параметрів  $\gamma$  (або  $Q$ ), координат граничних та внутрішніх вузлів сітки  $G_\omega^\gamma$ , використовуючи ідеї методу блочної ітерації. Задаємо кількості  $m$  та  $n$  вузлів розбиття сіткової області  $G_\omega^\gamma$ , параметр  $\varepsilon$ , що характеризує точність наближення розв'язку відповідної різницевої задачі та бажаний рівень конформності відображення  $\delta_*$ , початкові наближення координат граничних вузлів  $x_{0,j}^{(0)}$ ,  $y_{0,j}^{(0)}$ ,  $x_{m+1,j}^{(0)}$ ,  $y_{m+1,j}^{(0)}$ ,  $x_{i,n+1}^{(0)}$ ,  $y_{i,n+1}^{(0)}$ ,  $x_{i,0}^{(0)}$ ,  $y_{i,0}^{(0)}$ . Обчислюємо методом сумарних зображень (9) відповідні початкові наближення координат внутрішніх вузлів  $(x_{i,j}^{(0)}, y_{i,j}^{(0)})$ ,  $i = \overline{1, m}$ ,  $j = \overline{1, n}$  і знаходимо за формулами (6), (7) початкові наближення  $\gamma^{(0)} = \gamma(x_{i,j}^{(0)}, y_{i,j}^{(0)})$  конформного інваріанту  $\gamma$  та повної витрати  $Q$ . Далі уточнюємо координати граничних вузлів (4), (5) (даний граничний вузол на  $k$ -ому кроці підправляємо за умов, що фіксованими є навколишні та відповідні приграничні [7]). Нове наближення координат внутрішніх вузлів  $(x_{i,j}^{(k+1)}, y_{i,j}^{(k+1)})$  ( $k = 0, 1, \dots$  — номер кроку ітерації) знову проводимо за формулами

сумарних зображень (9), які, на відміну від сіткових ітераційних методів, дозволяють відразу (за один крок без організації внутрішнього ітераційного процесу) отримати прийнятний розв'язок. Після цього, знову уточнюємо  $\gamma$  та  $Q$ . Наприкінці кожної ітерації перевіряємо виконання умов стабілізації координат граничних вузлів. Визначаємо величину  $S = \max_{i,j} \sqrt{(x_{i,j}^{(k)} - x_{i,j}^{(k-1)})^2 + (y_{i,j}^{(k)} - y_{i,j}^{(k-1)})^2}$  зміщення вузлів на границі за проведену  $k$ -ту ітерацію; якщо вона більша за  $\varepsilon$ , то переходимо до уточнення вузлів. У протилежному випадку оцінюємо ступінь конформності  $\delta = \sqrt{\delta_1^2 + \delta_2^2}$  отриманого відображення області комплексного потенціалу на фізичну область, де  $\delta_1, \delta_2$  — нев'язки апроксимації умов Коші-Рімана:

$$\delta_1 = \max_{i,j=1}^{n-1,m-1} |\delta_{i,j}^{(1)}|, \quad \delta_{i,j}^{(1)} = \gamma(x_{i+1,j} - x_{i-1,j}) - (y_{i,j+1} - y_{i,j-1});$$

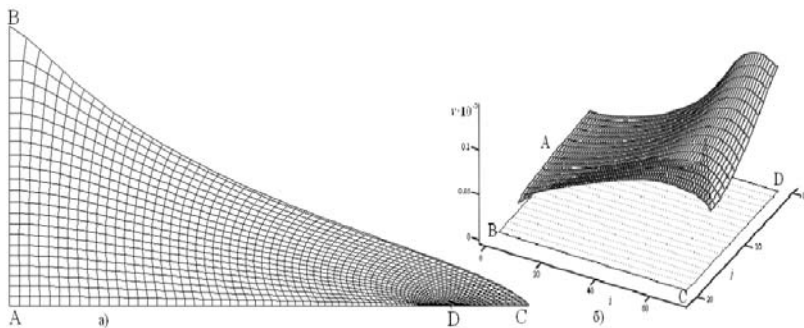
$$\delta_2 = \max_{i,j=1}^{n-1,m-1} |\delta_{i,j}^{(2)}|, \quad \delta_{i,j}^{(2)} = \gamma(y_{i+1,j} - y_{i-1,j}) + (x_{i,j+1} - x_{i,j-1}).$$

**Результати розрахунку.** Проведено розрахунки за описаним алгоритмом для областей  $G_z^{(1)}$ :  $AD = \{(x, y) : 0 \leq x \leq l, y = 0\}$ ,  $CD = \{(x, y) : y = \sqrt{x-l}, l \leq x \leq x_*\}$ ,  $AB = \{(x, y) : x = 0, 0 \leq y \leq H\}$  (рис. 2) і  $G_z^{(2)}$ :  $AD = \{(x, y) : 0 \leq x \leq l, y = 0\}$ ,  $AB = \{(x, y) : x = 0, 0 \leq y \leq H\}$ ,  $CD = \{(x, y) : y = 0, l \leq x \leq x_*\}$  (рис. 3).



**Рис. 2.** Динамічна сітка в області  $G_z^{(1)}$  (а) і поверхня величини швидкості відносно відповідної області комплексного потенціалу (б)





**Рис. 3.** Динамічна сітка в області  $G_z^{(2)}$  (а) і поверхня величини швидкості відносно відповідної області комплексного потенціалу (б)

При розбитті областей  $m \times n = 70 \times 20$ , точності наближення  $\varepsilon = 10^{-5}$ , модельних параметрах елемента пласта-колектора  $H = 10$  м,  $l = 20$  м і заданих  $\kappa_f = 10^{-3} \text{ мм}^2 / \text{Па} \cdot \text{с}$ ,  $\varphi_* = 0$ ,  $\varphi^* = 1$ , знайдено значення фільтраційних витрат  $Q = 0,023501 \text{ м}^3 / \text{добу}$  і  $Q = 0,022982 \text{ м}^3 / \text{добу}$  та координати точки  $C$  —  $(23.946, 1.986)$  і  $(23.423, 0)$  для областей  $G_z^{(1)}$  і  $G_z^{(2)}$  відповідно.

**Висновки.** Таким чином, розроблений раніше конструктивний підхід до математичного моделювання нелінійних квазіідеальних фільтраційних процесів поширено на випадок безнапірного руху нафти у нафтовому пласті. Запропоновано методика розв'язання крайових задач для криволінійних областей з вільною межею, обмежених лініями течії і екіпотенціальними лініями, на основі синтезу числових методів конформних відображень та сумарних зображень. Побудований алгоритм забезпечує можливість автоматичного розрахунку динамічної сітки, обчислення повної фільтраційної витрати, знаходження невідомої ділянки межі і координат точки перетину її із заданою ділянкою та значення потенціалу (напору) у цій точці. Проведено числові розрахунки характерних параметрів фільтрації у модельному пласті-колекторі. Поєднання методів комплексного аналізу (обернень конформних відображень) і формул сумарних зображень для наближення внутрішніх вузлів дозволило покращити існуючі алгоритми розв'язання такого класу задач.

#### Список використаних джерел:

1. Бомба А. Я. Обчислювальні технології на основі методів комплексного аналізу та сумарних зображень : [монографія] / А. Я. Бомба, О. М. Гладка, А. П. Кузьменко. — Рівне : ТзОВ «Ассоль», 2016. — 283 с.

2. Басниев К. С. Нефтегазовая гидромеханика / К. С. Басниев, Н. М. Дмитриев, Г. Д. Розенберг. — М. ; Ижевск : Ин-т комп. исследований, 2005. — 544 с.
3. Ahamadi M. Modeling and Simulation of Compressible Three-Phase Flows in an Oil Reservoir: Case Study of Tsimiroro Madagascar / M. Ahamadi, H. T. Rakotondramiarana // American Journal of Fluid Dynamics. — 2014. — № 4 (4). — P. 181–193.
4. Бомба А. Я. Методы комплексного анализа идентификации параметров квазиидеальных процессов в нелинейно двоякостристых пористых пластах / А.Я. Бомба, Е.Н. Гладкая // Проблемы управления и информатики. — 2014. — № 6. — С. 17–28.
5. Бомба А. Я. Математичне моделювання нелінійних фільтраційних процесів у сланцевих пластах / А. Я. Бомба, О. М. Гладка // Фізико-математичне моделювання та інформаційні технології. — Львів, 2013. — № 18. — С. 32–42.
6. Hladka O. The complex analysis method of numerical identification of parameters of quasiideals processes in doubly-connected nonlinear-layered curvilinear domains / O. Hladka, A. Bomba // Journal of Mathematics and System Science (USA). — 2014. — Vol. 4, № 7 (Ser. No. 29). — P. 514–521.
7. Бомба А. Я. Методи комплексного аналізу : монографія / А. Я. Бомба, С. С. Каштан, Д. О. Пригорницький, С. В. Ярошак — Рівне : НУВГП, 2013. — 415 с.
8. Ляшко И. И. Численно-аналитическое решение краевых задач теории фильтрации / И. И. Ляшко, И. М. Великоиваненко. — К. : Наукова думка, 1973. — 264 с.

The developed methodology of mathematical modeling filtration processes (processes of oil displacement) on the basis of syntheses of the numerical methods of complex analysis and summary representations was extended to the free-flow movement of oil in the oil reservoir. The computational technology of decision of the boundary value problems for the calculation the mode of filtration in curvilinear domains bounded by lines of flow and equipotential lines with a free (unknown) border was created. Constructed algorithm automatically solves the problem of choice of units and the construction of a dynamic grid, finding the unknown border, calculate the total flow and calculate the field values of speed.

**Key words:** *mathematical modeling, numerical methods of complex analysis, quasiconformal mappings, summary representations methods, filtration process, reservoir of oil, domain with free boundary.*

Отримано: 18.04.2016