

ЭНЕРГЕТИЧЕСКИЕ ХАРАКТЕРИСТИКИ СУПЕРКОНДЕНСАТОРОВ ПРИ ИХ ЗАРЯДЕ ОТ ИСТОЧНИКА НАПРЯЖЕНИЯ И РАЗРЯДЕ НА РЕЗИСТИВНУЮ НАГРУЗКУ

А.А. Щерба¹, чл.-корр. НАН Украины, Н.И. Супруновская², канд. техн. наук, О.А. Белецкий³, асп.

1, 2 – Институт электродинамики НАН Украины,

пр. Победы, 56, Киев-57, 03680, Украина

3 – Национальный технический университет Украины "Киевский политехнический институт",

пр. Победы, 37, Киев-56, 03056, Украина

Проведено сравнение энергетических характеристик конденсаторов и суперконденсаторов (двухслойных электрохимических конденсаторов) при их заряде от источника напряжения и разряде на резистивную нагрузку. Обосновано, что для анализа переходных процессов во внутренних и внешних электрических цепях суперконденсаторов важно учитывать зависимость их емкости от величины напряжения. Показано, что при анализе переходных процессов заряда, частичного разряда, дозаряда и перераспределения зарядов между составными элементами суперконденсаторов необходимо синтезировать электрические схемы замещения, которые могут содержать линейные и нелинейные емкости, резисторы и индуктивности. Библ. 21, рис. 5, табл. 2.

Ключевые слова: суперконденсатор, электрическая схема замещения, нелинейная емкость, заряд, разряд, переходные процессы, импульс, КПД.

В последние годы фирмы Украины, США, Японии и стран ЕС существенно повысили электроэнергетические характеристики емкостных накопителей энергии, называемых суперконденсаторами (СК) (ультраконденсаторами, ионисторами и двухслойными электрохимическими конденсаторами), что вызвало новый всплеск исследований по их практическому использованию в автономных источниках электропитания электронных и вычислительных устройств, импульсной электротехнике и тяговом электроприводе [1, 2, 6–9, 11, 13–15, 17, 18].

Функционально СК является гибридом конденсатора и электрохимического источника тока с органическим или неорганическим электролитом и "обкладками" в виде двойного электрического слоя, образованного на границе нанопористого электрода и электролита [1, 2, 6–11, 14–21]. Так как площадь обкладок СК во много раз больше, а расстояние между ними во много раз меньше, чем у обычных электролитических конденсаторов, то в СК возможно накопление очень большого заряда и электрической энергии. Плотность энергии современных суперконденсаторов фирмы "Юнаско" (Украина) составляет более 30 Вт·ч/кг [9, 14], что еще в 6,7 раза меньше, чем у литий-полимерных аккумуляторов фирмы NEC (Япония), но уже равно плотности энергии свинцовых аккумуляторов и в тысячи раз больше, чем у электролитических конденсаторов.

Известно, что максимальную мощность в нагрузке (потребителе электроэнергии) можно получить при равенстве ее резистивного сопротивления внутреннему активному сопротивлению источника или накопителя электрической энергии, в том числе и СК [3]. Внутреннее активное сопротивление современных суперконденсаторов может составлять 0,11...1,5 мОм, а максимальная плотность мощности может быть более 90 кВт/кг [9, 14], что в 3 тыс. раз больше, чем у пускового свинцового аккумулятора автомобилей.

Первый конденсатор с пористыми угольными электродами, который обладал "исключительно высокой способностью накопления электрического заряда", был запатентован в 1957 году фирмой *General Electric (USA)* [20]. Но в патенте предполагалось, что электрическая энергия запасается в порах электродов. В 1966 году фирма *Standard Oil of Ohio (SOHIO, USA)* запатентовала устройство, в котором объяснялось, что увеличение в нем электрической энергии происходит в результате образования двойного электрического слоя на границах раздела двух нанопористых электродов и электролита [21].

В 1971 году фирма *SOHIO* продала лицензию фирме *Nippon Electric Corporation (NEC, Japan)*, которая выпустила его на рынок под названием *Supercapacitor* (суперконденсатор). Подключение СК параллельно аккумулятору мобильных телефонов, цифровых фотоаппаратов, ноутбуков и другой цифровой техники увеличивало ее ресурс в 1,5–2 раза [6, 14]. В 1978 году фирма *Panasonic (Japan)* создала накопитель *Gold capacitor* (золотой конденсатор с принципом работы аналогичным СК) для электропитания устройств *SRAM (Static Random Access Memory)* – энергозависимых полупроводниковых устройств оперативной памяти. В таких устройствах каждый двоичный или троичный разряд хранится в схеме с положительной обратной связью, позволяющей поддерживать состояние без регенерации, необходимой в устройствах динамической памяти *DRAM (Dynamic Random Access Memory)*. Но все СК имели относительно высокое внутреннее сопротивление, которое ограничивало импульсную мощность передачи электроэнергии в нагрузку.

Для электротранспорта с автономным электропитанием тяговых электродвигателей важно иметь возможность потребления электрической энергии в виде мощных импульсов. В 1982 году японская компания *PRI* создала ультраконденсаторы под названием *PRI Ultracapacitor* с принципом работы, аналогичным суперконденсаторам, но с меньшим внутренним сопротивлением. Вскоре появились СК фирмы "Юнаско" с внутренним сопротивлением $R_0 \sim 0,1$ МОм [1, 9, 14], что обеспечило еще большее увеличение импульсной мощности в нагрузке. Их применение в портативных аппаратах точечной сварки массой около 5 кг позволило создавать в нагрузке импульсы тока до 7 кА [14].

Эффективно ли применение суперконденсаторов в автомобилях? Несмотря на критические замечания в статье [4], авторы работ [5, 10, 13, 14] обосновали, что лучшим решением для автономного электротранспорта является использование комбинированного источника электропитания с параллельным соединением аккумулятора и СК. Суперконденсатор должен обеспечивать запуск двигателя автомобиля и другие кратковременные (импульсные) режимы потребления большой мощности (в частности, его разгон и подъем на возвышение, усиление низкочастотных звуков в аудиосистеме и т.п.), а аккумулятор – длительное потребление электроэнергии двигателем и другим электрооборудованием автомобиля без многократного увеличения потребляемой мощности.

В то же время, несмотря на заявленную возможность реализации суперконденсаторами режимов большой импульсной мощности, недоступных для других накопителей электрической энергии, их применение пока ограничено. Основными причинами являются высокая стоимость, низкое напряжение единичных элементов ($\sim 2,7$ В), а также резкое уменьшение их емкости и импульсной мощности с увеличением частоты более 0,1 зарядно-разрядных циклов за 1 с. Обширный обзор результатов анализа энергетических характеристик современных суперконденсаторов показал [1, 2, 4, 6–18], что исследования проводятся повсеместно без учета особенностей протекания кратковременных переходных электрических процессов в цепях заряда, частичного разряда, дозаряда и внутреннего перераспределения зарядов СК при возникающих коммутациях токов и напряжений.

Поэтому **целью этой работы** является сравнение энергетических характеристик обычных и суперконденсаторов при заряде от источника напряжения и разряде на активную нагрузку, а также определение путей совершенствования их математических моделей и электрических схем замещения для учета особенностей переходных процессов заряда, частичного разряда, дозаряда и внутреннего перераспределения зарядов.

В работах [1, 2, 6–11, 15–19] показано, что общая емкость суперконденсатора C зависит от напряжения U на его обкладках, причем ее можно представлять в виде суммы неизменной емкости $C_0 = \text{const}$ и дифференциальной емкости $C_{\text{диф}}$, линейно зависящей от величины U , т.е. $C_{\text{диф}}(U) = k U$, где коэффициент $k = \text{const}$ и имеет размерность [Ф/В]. Таким образом, при заряде и разряде суперконденсаторов для их общей емкости C справедливо выражение

$$C(U) = C_0 + k U. \quad (1)$$

Для пояснения нелинейной зависимости величины общей емкости суперконденсатора C от величины напряжения U на его обкладках рассмотрим электрофизический механизм создания в нем двойного электрического слоя, который показан на рис. 1.

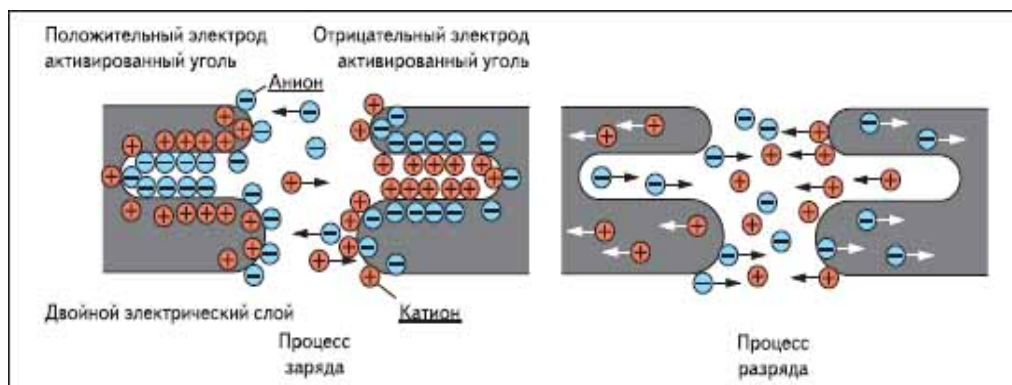


Рис. 1

При заряде СК положительно заряженные катионы в его электролитическом растворе движутся к отрицательному электроду – катоду, а отрицательно заряженные анионы – к положительному электроду – аноду. Таким образом, положительные и отрицательные заряды накапливаются на границе раздела поверхностей обкладок СК (катода и анода) и электролитического раствора и образуют двойной электрический слой, представленный на рис. 1 [6, 10, 15–17, 19, 20]. При приложении более высокого напряжения область накопления зарядов в электродах СК расширяется за счет проникновения зарядов в их развитые нанопоры меньшего диаметра. Такой процесс вызывает увеличение накапливаемого в СК заряда, нелинейное относительно увеличения напряжения. При разряде СК, наоборот, – положительно заряженные катионы электролитического раствора движутся к аноду, а отрицательно заряженные анионы – к катоду.

В качестве электродов производители СК обычно используют активированный уголь, в нанопоры которого проникает органический электролит. Поверхность каждой нанопоры активированного угля – это наноэлектрод первичного конденсатора с емкостью, обусловленной двойным электрическим слоем. Большое количество таких конденсаторов составляет общую емкость СК, величина которой зависит от общей площади S развитой поверхности нанопористого электрода (обычно составляющей около $3 \text{ дм}^2/\text{г}$), толщины двойного электрического слоя d и диэлектрической проницаемости электролита ϵ , и определяется такая емкость по известной формуле [3]

$$C = \frac{\epsilon \epsilon_0 S}{d}, \quad (2)$$

где ϵ_0 – коэффициент, характерный для системы измерений СИ.

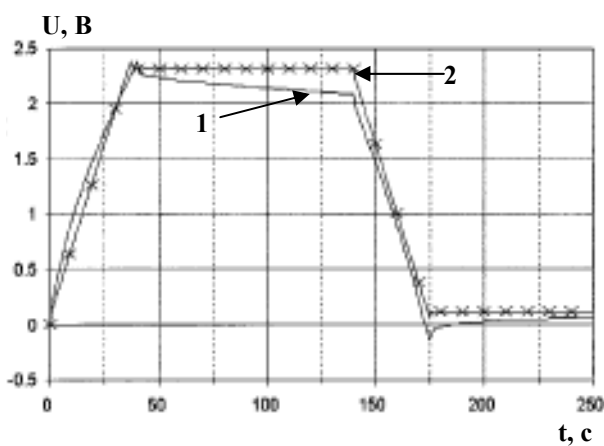


Рис. 2

На рис. 2 кривая 1 отражает экспериментальную зависимость величины напряжения U на обкладках СК от времени t , полученную при его заряде за время $t_1 \approx 40 \text{ с}$, а также при перераспределении заряда внутри его объема за время $40 \text{ с} \leq t_2 \leq 140 \text{ с}$ и разряде СК за время $140 \text{ с} \leq t_3 \leq 175 \text{ с}$. Кривая 2 отражает расчетную зависимость напряжения U при моделировании СК простой RC схемой. Сравнение кривых 1 и 2 показывает, что при моделировании энергетических процессов зарядно-разрядных циклов СК необходимо применять более сложную схему замещения.

Анализ работ [1, 2, 6–11, 15–19] показывает, что для точного расчета энергетических параметров суперконденсаторов и учета особенностей переходных процессов их заряда, частичного разряда, дозаряда и внутреннего перераспределения зарядов необходимо решать задачи расчета переходных и установившихся электромагнитных процессов в разветвленных электрических цепях с распределенными параметрами (емкостью, активным сопротивлением и индуктивностью). Решение возникающей при этом системы однородных и неоднородных дифференциальных уравнений в частных производных обычно сложно и требует существенных упрощений. Но, если изменением режимных параметров цепи за время распространения электромагнитного поля вдоль всей ее длины можно пренебречь, тогда при расчетах электрических параметров и режимов цепей СК можно применять электрические схемы замещения с сосредоточенными элементами R , L и C [3], которые могут определяться из результатов экспериментов, приведенных в работах [6–19].

Для учета распределенных электрических параметров суперконденсаторов предлагались их разветвленные схемы замещения с разным количеством параллельных ветвей, содержащих сосредоточенные линейные и нелинейные элементы C , R и L . В работах [1, 2, 17] применялась схема замещения из двух параллельных RC ветвей, в статье [19] – трех, а статья [11] – десяти таких параллельных ветвей с линейными и нелинейными элементами. Количество ветвей зависело от длительности переходных процессов. Так, в работе [18] применялись четырнадцать C , R и L элементов, определяемых экспериментально и достаточно точно отражающих зависимость энергетических и динамических характеристик суперконденсаторов от напряжения, частоты зарядно-разрядных циклов и температуры.

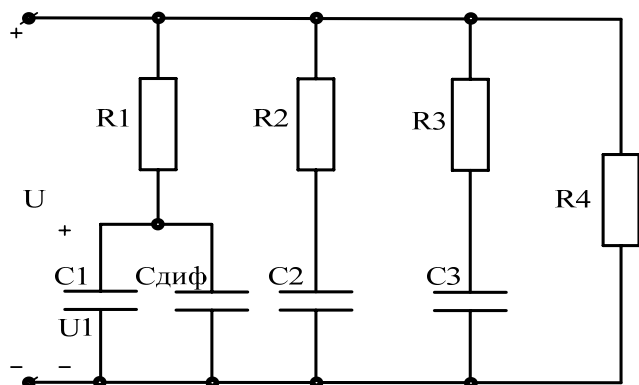


Рис. 3

На рис. 3 показана схема замещения СК с тремя параллельными RC ветвями, как в работе [19]. Схема достаточно точно отражает энергетические и динамические характеристики суперконденсаторов при длительности переходных процессов $\tau \leq 30$ мин и определении параметров СК по результатам непосредственных измерений на его зажимах. Ветви схемы имеют разные постоянные времени $\tau = RC$ для получения хорошей точности моделирования режимов работы СК в указанном диапазоне времени.

Первая ветвь состоит из неизменных элементов R_1 и C_1 и элемента $C_{диф}$, значение которого зависит от напряжения U на обкладках СК. Ее постоянная времени $\tau_1 = R_1(C_1 + C_{диф})$ наименьшая, и ее конденсаторы C_1 и $C_{диф}$ заряжаются за несколько секунд. Постоянная времени второй ветви $\tau_2 = R_2C_2$ равна минутам, а в третьей $\tau_3 = R_3C_3 > 10$ мин. Для учета саморазряда СК параллельно рассмотренным ветвям добавлялся резистор R_4 , с помощью которого учитывались токи утечки СК и связанные с ними потери электрической энергии.

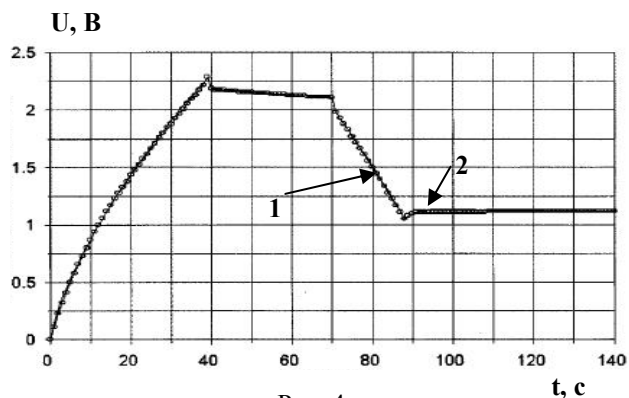


Рис. 4

На рис. 4 кривыми 1 и 2 показаны временные зависимости величины напряжения U на обкладках СК, полученные экспериментально и при расчете режимов электрической схемы замещения, представленной на рис. 3. Совпадение этих кривых показывает, что данная схема замещения экспериментально исследуемого СК достаточно точно отражает переходные процессы, возникающие в его зарядно-разрядных цепях.

Электрические характеристики линейного и нелинейного конденсаторов. Известно, что электрическая емкость C конденсатора устанавливает соотношение между накопленным на каждой из его обкладок зарядом Q и напряжением U между ними, при этом $C = Q/U$ и $Q = C \times U$, где величина емкости C данного конденсатора может быть константой [3], или функцией напряжения U и других его параметров [1, 2, 6–21].

Если емкость конденсатора определяется лишь геометрией его обкладок (т.е. их формой, размерами и взаимным расположением) и диэлектрической проницаемостью ε среды между ними и не зависит от величины напряжения U , то связь между величиной заряда Q и напряжением U является линейной [3]. В таких линейных конденсаторах (ЛК) дифференциал накопленного заряда Q (т.е. линейную часть его приращения) при бесконечно малом изменении напряжения U можно определять как

$$dQ = C dU. \quad (3)$$

В то же время при анализе энергетических процессов в электрических схемах замещения нелинейных конденсаторов, емкость которых $C(U)$ определяется выражением (1), формула (3) справедлива лишь для частного случая $U = 0$, при котором общая емкость конденсатора $C(U)$ является константой и равна

$$C(U)|_{U=0} = dQ/dU|_{U=0} = C_0. \quad (4)$$

Но при $U \neq 0$ выражение (4) не может применяться для определения общей емкости $C(U)$ нелинейных конденсаторов, что допускается в некоторых работах при анализе электрических параметров СК. При наличии в суперконденсаторе функциональной зависимости $C(U)$ надо учитывать, что дифференциал заряда dQ является линейной частью бесконечно малого приращения функции, равной произведению $C(U)$ на U , и должен определяться выражением

$$dQ = d[C(U) \cdot U] = C(U) \cdot dU + U \cdot dC(U) = [C(U) + U \cdot dC(U)/dU] \cdot dU, \quad (5)$$

где $dC(U)/dU$ – полная производная функции $C(U)$ по напряжению U .

Исследования современных конструкций СК в работах [1, 2, 6–19] подтвердили, что общую емкость $C(U)$ допустимо представлять выражением (1), где коэффициент $k = dC(U)/dU \approx \text{const}$. Таким образом, в исследуемом временном диапазоне изменения напряжения таких суперконденсаторов их дифференциальную емкость $C_{\text{диф}}(U) = k U$ можно считать линейной функцией от величины напряжения на их обкладках.

Из выражений (1) и (5) формулу для определения дифференциала dQ исследуемых СК, общая емкость которых $C(U) = C_0 + k \cdot U$, можно представить в виде

$$dQ = (C_0 + 2 k \cdot U) \cdot dU. \quad (6)$$

В то же время известно, что электрический ток $i(t)$ в конденсаторе равен изменению заряда dQ на каждой из его обкладок за бесконечно малый промежуток времени dt , т.е. изменение величины тока во времени $i(t) = dQ/dt$ и соответственно $dQ = i(t) dt$. Поэтому при изменении напряжения от U_1 до U_2 между обкладками СК для изменения заряда Q на каждой из них от Q_1 до Q_2 можно записать, что

$$\Delta Q = Q_2 - Q_1 = \int_{U_1}^{U_2} (C_0 + 2k \cdot U) \cdot dU = C_0 (U_2 - U_1) + k \cdot (U_2^2 - U_1^2). \quad (7)$$

Изменение электрической энергии $\Delta W = W_2 - W_1$ в суперконденсаторе при протекании между его обкладками тока $i(t)$ за промежуток времени $\Delta t = t_2 - t_1$ (и соответственно изменении величины заряда Q на каждой из них от Q_1 до Q_2 и величины напряжения U от U_1 до U_2 между ними) можно найти из выражения

$$\Delta W = W_2 - W_1 = \int_{t_1}^{t_2} U(t) \cdot i(t) \cdot dt = \int_{Q_1}^{Q_2} U \cdot dQ = \int_{U_1}^{U_2} U \cdot (C_0 + 2k \cdot U) \cdot dU. \quad (8)$$

Из выражения (8) можно получить следующее:

$$\Delta W = \frac{C_0(U_2^2 - U_1^2)}{2} + \frac{2k(U_2^3 - U_1^3)}{3} = (U_2 - U_1) \left[\frac{C_0(U_2 + U_1)}{2} + \frac{2k(U_2^2 + U_2 U_1 + U_1^2)}{3} \right]. \quad (9)$$

Если осуществлять заряд СК неизменным током (т.е. если допустимо считать, что $i(t) = I = \text{const}$), тогда $dQ = I dt$, и из выражения (7) для изменения заряда ΔQ на каждой из обкладок СК можно записать

$$\Delta Q = Q_2 - Q_1 = \int_{t_1}^{t_2} I \cdot dt = I(t_2 - t_1) = C_0(U_2 - U_1) + k \cdot (U_2^2 - U_1^2). \quad (10)$$

Из выражений (9) и (10) можно получить частный случай для определения величины заряда Q на каждой из обкладок СК и накопления в нем энергии W , если его заряд начинался при нулевых начальных условиях (т.е. при $t_1 = 0$ были $U_1 = 0$ и $Q_1 = 0$). Тогда, заменив у выражения ΔW на W , ΔQ на Q , ΔU на U и Δt на t , получим

$$Q = I t = C_0 U + k \cdot U^2; \quad (11)$$

$$W = \frac{C_0 U^2}{2} + \frac{2kU^3}{3} = \frac{C_0 U^2}{2} \left(1 + \frac{4kU}{3C_0} \right). \quad (12)$$

Анализ формул (7)...(12) показывает, что при моделировании электрических процессов в нелинейных конденсаторах и исследовании их энергетических и динамических характеристик нельзя использовать подходы, характерные для линейных конденсаторов. Используя эти выражения и измеряя экспериментально значения ΔW и ΔQ при различных t_1 , t_2 , U_1 , U_2 и I , можно определить функциональные зависимости $C(U)$ и $C(t)$ при разных значениях $k = dC(U)/dU$. Таким образом можно определять зависимость энергетических и динамических характеристик СК от изменения со временем величин k , напряжения U на СК и его производной, т.е. с учетом усредненных для данных временных диапазонов и данной конструкции СК функциональных зависимостей $k(t)$, $U(t)$ и dU/dt .

Из выражений (7), (10) и (11) видно, что при равных начальных и конечных напряжениях U_1 и U_2 суперконденсатор накапливает больше заряд $\Delta Q = Q_2 - Q_1$ и энергию $\Delta W = W_2 - W_1$, чем линейный конденсатор. Соответственно, если внутреннее сопротивление суперконденсатора $R_{СК}$ и линейного конденсатора $R_{ЛК}$ равно (т.е. при $R_{СК} = R_{ЛК}$), то при разряде от напряжения U_2 до U_1 СК отдаст в активное сопротивление нагрузки R_H больше энергии, чем ЛК. Поскольку внутреннее сопротивление современных СК $R_{СК} \ll R_{ЛК}$ [6–21], то энергия, отдаваемая суперконденсатором в нагрузку, должна быть во много раз большей, чем линейным конденсатором, также разряжаемым от напряжения U_2 до U_1 .

Отметим, что при равенстве напряжений и зарядов ЛК и СК, т.е. при $U_{ЛК} = U_{СК} = U$ и $Q_{ЛК} = Q_{СК} = Q$, их емкости тоже должны быть равны из определения емкости любого конденсатора [3], поэтому емкость ЛК C_Q , эквивалентная полной емкости СК при условии равенства зарядов ЛК и СК, согласно выражениям (1) и (11) будет равна

$$C_Q = C(U) = C_0 + k U. \quad (13)$$

Используя выражение (12) для определения емкости ЛК C_W , которая эквивалентна емкости СК при условии равенства в них накопленной энергии ($W_{ЛК} = W_{СК}$) и напряжения на их обкладках $U_{ЛК} = U_{СК} = U$, получим

$$C_W = C_0 + 4k U / 3. \quad (14)$$

Для определения электрических и энергетических параметров СК и сравнения их с характеристиками ЛК было выполнено математическое моделирование в пакете прикладных программ *Matlab*. Разряд СК и ЛК осуществлялся на согласованное сопротивление нагрузки $R_H = R_{СК} = R_{ЛК}$.

Параметры электрической схемы замещения суперконденсатора, представленной на рис. 3 при напряжении его заряда до $U = 2,3$ В, приведены в табл. 1.

Таблица 1

R_1 , Ом	C_1 , Ф	k , Ф/В	R_2 , Ом	C_2 , Ф	R_3 , Ом	C_3 , Ф	R_4 , Ом
0,0025	270	190	0,9	100	5,2	220	9000

Были исследованы переходные процессы разряда от напряжения U_1 до напряжений $U_2 = 0,5U_1$ и $U_3 = 0,1U_1$ линейного конденсатора и СК с одинаковыми внутренними сопротивлениями $R_{лк} = R_{ск} = 0,0025$ Ом на активное сопротивление нагрузки R_n , величина которого от эксперимента к эксперименту изменялась от 0,0025 до 0,025 Ом.

На рис. 6 показаны кривые, отражающие изменение электрической энергии, накопленной в ЛК и СК при одинаковом начальном напряжении $U_1 = 2,3$ В между их обкладками и одинаковой начальной энергии $W_0 = 2255$ Дж. Для величины емкости ЛК C_W , эквивалентной емкости СК при условии равенства их энергий ($W_{лк} = W_{ск}$) согласно формуле (14), было получено значение $C_W = 852,667$ Ф.

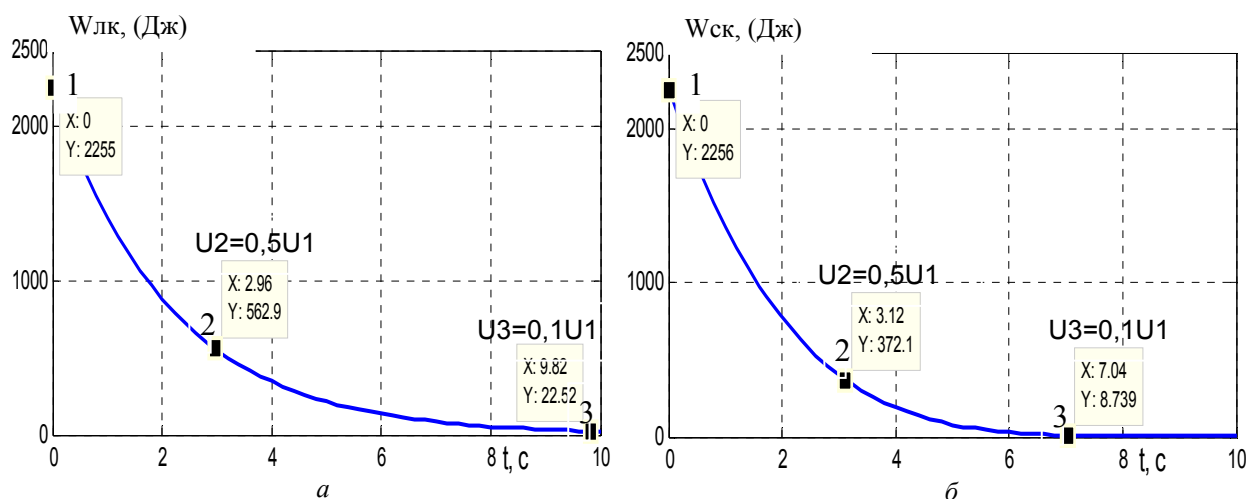


Рис. 5

На рис. 5, а показана кривая, отражающая изменение энергии ЛК, а на рис. 5, б – энергии СК при их разряде на активное сопротивление нагрузки $R_n = R_{лк} = R_{ск} = 0,0025$ Ом. Точка 1 на рис. 5 а и б соответствует начальному напряжению ЛК и СК $U_1 = 2,3$ В, точки 2, 3 соответствуют моментам времени, когда начальное напряжение $U_1 = 2,3$ В разряжаемых ЛК и СК снижалось соответственно в 2 и 10 раз.

Результаты расчетов подтвердили корректность выражений (8), (9), (12)–(14), определяющих зависимость электрической энергии, накопленной в суперконденсаторах, от напряжения на их обкладках, изменяющегося при разряде СК.

Получены также средние импульсные мощности в нагрузке $P_{cp} = \Delta W / \Delta t$, реализуемые за различные промежутки времени, за которые ЛК и СК одинаковой эквивалентной емкости $C_W = 852,667$ Ф разряжаются до напряжений $U_1 = 2,3$ В, $U_2 = U_1/2$ и $U_3 = U_1/10$.

Изменение напряжения на СК и ЛК анализировалось при их разряде на различные сопротивления нагрузки R_n .

Полученные результаты отражены в табл. 2, в которой приведены:

- t_1, t_2, t_3 – моменты времени, когда напряжение разряжаемых ЛК и СК равнялось соответственно $U_1, U_1/2$ и $U_1/10$;
- W_1, W_2 и W_3 – энергии, накопленные в конденсаторе в эти моменты времени;
- W_{21}, W_{32}, W_{31} – энергии, переданные в нагрузку за соответствующие временные интервалы $\Delta t_{21}, \Delta t_{32}, \Delta t_{31}$ (где $\Delta t_{21} = t_2 - t_1, \Delta t_{32} = t_3 - t_2, \Delta t_{31} = t_3 - t_1$);
- P_{21}, P_{32}, P_{31} – средние мощности поглощения энергии в нагрузку за эти временные интервалы.

Таблица 2

$R_H = R_{ЛК} = R_{СК} = 0,0025 \text{ Ом}$ – режим максимальной мощности ЛК и СК												
	$t_1,$ с	$t_2,$ с	$t_3,$ с	$W_1,$ Дж	$W_2,$ Дж	$W_3,$ Дж	$W_{21},$ Дж	$W_{32},$ Дж	$W_{31},$ Дж	$P_{21},$ Вт	$P_{32},$ Вт	$P_{31},$ Вт
ЛК	0	2,96	9,82	2255	563	22,5	1692	540	2232	572	78,8	227
СК	0	3,12	7,04	2256	372	8,7	1884	363	2247	604	92,7	319
$R_H = 2 R_{ЛК} = 2R_{СК} = 0,005 \text{ Ом}$												
ЛК	0	4,43	14,73	2255	565	22,5	1690	542	2232	382	52,6	152
СК	0	4,68	10,57	2256	373	8,7	1883	364	2247	402	61,8	213
$R_H = 10 R_{ЛК} = 10R_{СК} = 0,025 \text{ Ом}$ – режим повышенного КПД ЛК и СК												
ЛК	0	16,26	53,99	2255	564	22,6	1691	542	2232	104	14,4	41,3
СК	0	17,17	38,73	2256	371	8,7	1885	363	2247	110	16,8	58,0

Из табл. 2 видно, что в момент начала разряда ЛК и СК накопленные в них энергии равны $W_{СК} = W_{ЛК} = 2255 \text{ Дж}$ (100%), а при разряде до напряжения $U_2 = 0,5U_1$ в ЛК остается энергия $W_{ЛК} = 563 \text{ Дж}$ (25 % от первоначальной), а в СК – $W_{СК} = 372 \text{ Дж}$ (16,5 % от первоначальной). Следовательно, даже при одинаковых внутренних сопротивлениях СК отдает в активное сопротивление нагрузки больше энергии, чем ЛК. Причем при разряде СК от напряжения U_1 до U_2 средняя мощность $P_{ср н}$ передачи энергии в согласованную нагрузку на 5,3 % больше, чем при разряде ЛК. При дальнейшем разряде СК от напряжения U_2 до U_3 величина $P_{ср н}$ уже на 15 % больше, чем при разряде ЛК от U_2 до U_3 . Разряд СК от напряжения U_1 до U_3 на согласованную нагрузку обеспечивает среднюю мощность потребления энергии в согласованной нагрузке на ≈ 29 % большую, чем при разряде ЛК.

Указанные преимущества еще более увеличиваются при сравнении СК с ЛК одинаковой емкости при нулевом напряжении их разряда. Известно также, что внутреннее электрическое сопротивление СК гораздо (более чем на порядок) меньше, чем современных электролитических ЛК такой же емкости [12]. Поэтому понятно, что суперконденсаторы должны реализовывать в нагрузке импульсную электрическую мощность во много раз большую, чем линейные конденсаторы и тем более, чем аккумуляторы, внутреннее сопротивление которых во много раз больше, чем ЛК.

При сравнении удельных электрических характеристик СК [6–19] и ЛК [12] преимущества СК проявляются наиболее сильно. Так, в объеме, равном 58 л – среднему объему под задним сиденьем автомобиля, емкость батареи СК на напряжение 13 В может составить $C_{СК} \approx \approx 19640 \text{ Ф}$, что в 615 раз больше, чем емкость аналогичной батареи ЛК. При этом в СК накапливается электрической энергии почти в 900 раз больше, чем в ЛК.

В то же время анализ практических результатов, приведенных в работах [6–19], показал, что при частоте зарядно-разрядных циклов более 0,1 Гц (и соответственно при длительности периода таких циклов менее 10 с) емкость СК может уменьшаться на три и более порядков. В частности, в работе [15] показано, что общая емкость СК может быть меньше, чем величина C_0 . Это обосновывает необходимость усовершенствования электрических схем замещения суперконденсаторов для уточнения расчетов высокочастотных и импульсных переходных процессов дозаряда и неполного разряда СК. Усовершенствование целесообразно в направлении учета: зависимости величины внутренних сопротивлений элементов СК от напряжения на их обкладках, индуктивностей элементов соединения их отдельных ветвей и отрицательных значений дифференциальной емкости СК, возможно возникающих при некоторых высокочастотных режимах.

Выводы. 1. Проведено усовершенствование расчетной модели суперконденсаторов, реализованной в пакете прикладных программ *Matlab*, что позволило уточнить влияние напряжения на обкладках суперконденсатора на величину его емкости и соответственно на накопленные в нем заряд и электрическую энергию.

2. Показано, что при одинаковых внутренних электрических сопротивлениях суперконденсатора и линейного конденсатора СК отдает в нагрузку больше энергии и при большей импульсной мощности, чем ЛК. Установлено, что при разряде от максимального напряжения до его 50 % значения суперконденсатор отдает в активное сопротивление разрядного контура более 83 % накопленной энергии, а не 75 %, как ЛК.

3. Сравнение удельных электрических характеристик СК и ЛК наиболее сильно отражает преимущества СК. В частности, в объеме 58 л емкость батареи СК на напряжение 13 В может составить $C_{ск} \approx 19640$ Ф, что в 615 раз больше, чем емкость аналогичной батареи ЛК. При этом электроэнергии, накопленной в СК, будет в 900 раз больше, чем в ЛК.

4. Анализ практических результатов в работах [6–19] показал, что при частоте зарядно-разрядных циклов более 0,1 Гц (и длительности периода циклов менее 10 с) емкость СК может уменьшиться на три и более порядков, причем общая емкость СК может быть меньше, чем величина C_0 . Это обосновывает необходимость усовершенствования электрических схем замещения суперконденсаторов в направлении уточнения расчетов высокочастотных и импульсных переходных процессов их дозаряда и неполного разряда.

1. *Изотов В.Ю., Громадский Д.Г., Малетин Ю.А.* Моделирование и расчет рабочих параметров суперконденсатора // *Наук. вісті НТУУ "КПІ"*. – 2008. – № 6. – С. 114–118.
2. *Изотов В.Ю., Громадський Д.Г., Рудницька Г.А.* Дослідження роботи суперконденсатора в рамках дволанкової RC-моделі // *Техн. електродинаміка*. – 2011. – № 2. – С. 70–75.
3. *Круг К.А.* Основы электротехники. Т. 1. – М.: Госэнергоиздат, 1946. – 475 с.
4. *Шидловский А.К., Павлов В.Б., Попов А.В., Павленко В.Е.* Суперконденсаторы в системах электропитания электромобилей // *Техн. електродинаміка. Темат. вип. "Силовая електроніка та енергоефективність"*. – 2010. – Ч. 1. – С. 48–51.
5. *Щерба А.А., Третяк М.В., Иващенко Д.С.* Анализ переходных и установившихся электрических режимов аккумуляторной батареи и суперконденсаторов, включенных параллельно в системах питания электромобилей // *Техн. електродинаміка. Темат. вип. "Силовая електроніка та енергоефективність"*. – 2011. – Ч. 2. – С. 93–98.
6. *Beguín F., Frackowiak E.* Supercapacitors: Materials, Systems and Applications. // First Edition, 2013. – Wiley-VCH Verlag GmbH & Co. KGaA. – 527 p.
7. *Burke A.* Batteries and ultracapacitors for electric, hybrid, and fuel cell vehicles // *Proc. of the IEEE*. – 2007. – V. 95. – No. 4. – P. 806–820. Available: <http://www.scopus.com/inward/record.ID=40>.
8. *Burke A.* Testing of Supercapacitors: Capacitance, Resistance, and Energy Density and Power Capacity // Presentation and UCD-ITS-RR-09-19, July 2009.
9. *Burke A., Miller M., Zhao H.* Ultracapacitors in Hybrid Vehicle Applications: Testing of New High Power Devices and Prospects for Increased Energy Density // Research Report – UCD-ITS-RR-12-06. – Institute of Transportation Studies. University of California, May 2012.
10. *Conway B.* Electrochemical supercapacitors: scientific fundamentals and technological applications. Kluwer Academic / Plenum New York. – 1999.
11. *Harzfeld E., Gally R., Hahn M., and Kötzt R.* Capacitance and Series Resistance determination in high power ultracapacitors / ESSCAP 04, Maxwell Proceeding, Belfort, France, 2004. – P. 1–4.
12. http://www.chemicon.com/index.php?option=com_catalog&controller=search&task=details&product=10548
13. <http://supercap.ru/superkondensatori.html>
14. <http://www.ubergizmo.com/2013/03/yunasko-ultracapacitors/>, <http://www.yunasko.com>
15. *Kurzweil P., Frenzel B.* Capacitance characterization methods and ageing behaviour of supercapacitors // Proc. the 15th International seminar on double layer capacitors. – Deerfield Beach, FL, U.S.A., December 5-7, 2005.
16. *Levie R. de.* Electrochemical Responses of Porous and Rough Electrodes // *Advances in Electrochemistry and Electrochemical Engineering*. – 1967. – Vol. 6. – P. 329–397.
17. *Maletín Y., Novak P., Shembel E., Izotov V. et al.* Matching the Nanoporous Carbon Electrodes and Organic Electrolytes in Double Layer Capacitors // *Appl. Phys. A: Material Science and Processing*. – 2006. – Vol. 82, No. 4. – P. 653–657.
18. *Rafik F., Gualous H., Gallay R., Crausaz A., and Berthon A.* Frequency, thermal and voltage supercapacitor characterization and modeling // *Journal of Power Sources*. – 2007. – Vol. 165. – No. 2. – P. 928–934.
19. *Zubieta L., Bonert R.* Characterization of Double-Layer Capacitors for Power Electronics Applications // *IEEE Trans. On Industry Applications*. – Vol. 36. – No. 1, January-February 2000. – P. 199–205.
20. *Patent US 2800616 A.* Low voltage electrolytic capacitor / Becker H.I. – Patented: July, 23, 1957. Assignor to General Electric Company, a corporation of New York. – Application April, 14, 1954. Serial No. 423042.
21. *Patent US 3288641 A.* Electrical energy storage apparatus / Rightmire R.A. – Patented: Nov. 29, 1966. Standard Oil Co. – Filed: June 7, 1962. Serial No. 200723.

УДК 621.3.011.4

А.А. Щерба¹, чл.-кор. НАН України, **Н.І. Супруновська**², канд. техн. наук, **О.О. Білецький**³, асп.

^{1,2} – Інститут електродинаміки НАН України,

пр. Перемоги, 56, Київ-57, 03680, Україна

³ – Національний технічний університет України "Київський політехнічний інститут",

пр. Перемоги, 37, Київ-56, 03056, Україна

Енергетичні характеристики суперконденсаторів при їхньому заряді від джерела напруги та розряді на резистивне навантаження

Проведено порівняння енергетичних характеристик конденсаторів і суперконденсаторів (двошарових електрохімічних конденсаторів) при їхньому заряді від джерела напруги й розряді на резистивне навантаження. Обґрунтовано, що для аналізу перехідних процесів у внутрішніх і зовнішніх електричних ланцюгах суперконденсаторів важливо враховувати залежність їхньої ємності від величини напруги. Показано, що при аналізі перехідних процесів заряду, часткового розряду, дозаряду й перерозподілу зарядів між складовими елементами суперконденсаторів необхідно синтезувати електричні схеми заміщення, які можуть містити лінійні й нелінійні ємності, резистори й індуктивності. Бібл. 21, рис. 5, табл. 2.

Ключові слова: суперконденсатор, електрична схема заміщення, нелінійна ємність, заряд, розряд, перехідні процеси, імпульс, ККД.

A.A. Shcherba, N.I. Suprunovska, O.O. Biletsky

Institute of Electrodynamics of the National Academy of Sciences of Ukraine,

Peremohy, 56, Kyiv-57, 03680, Ukraine

Power characteristics of supercapacitors during their charge from a source of voltage and discharge on resistive load

Power characteristics of capacitors and supercapacitors (two-layer electrochemical capacitors) during their charge from a source of voltage and discharge on resistive load have been compared. It is proved that for transient analysis in internal and external electric circuits of supercapacitors it is important to take into account the dependence of their capacity on voltage value. It is shown that at transient analysis of the processes of charge, partial discharge, additional charge and redistribution of charges between components of supercapacitors it is necessary to synthesize the equivalent circuits which can contain linear and nonlinear capacities, resistors and inductances. References 21, figures 5, tables 2.

Key words: supercapacitor, electrical equivalent circuit, nonlinear capacity, charge, discharge, transients, pulse, efficiency.

Надійшла 30.07.2014

Received 30.07.2014