

УДК 621.317

ИМПЛЕМЕНТАЦИЯ ДИФФЕРЕНЦИАЛЬНОГО МЕТОДА В СРЕДСТВАХ ИЗМЕРЕНИЯ ПАРАМЕТРОВ ТРЕХФАЗНЫХ СЕТЕЙ

Ю.Ф. Тесик, докт. техн. наук, О.Л. Карасинский, канд. техн. наук, С.Ю. Пронзелева

Институт электродинамики НАН Украины,
пр. Победы, 56, Киев-57, 03680, Украина
e-mail: pribor@ied.org.ua

В 2014 году в отделе контроля параметров электромагнитных процессов Института электродинамики НАН Украины впервые обоснована необходимость применения структурных методов повышения точности средств контроля параметров качества электроэнергии. Предложены пути усовершенствования метрологических характеристик средств фильтрации симметричных составляющих. Рассмотрены структурные схемы фильтров симметричных составляющих на основе дифференциального метода измерений. Библи. 6, рис. 5.

Ключевые слова: точность, симметричные составляющие, фильтрация, симметрирование.

Электрическая энергия (ЭЭ), как и другие виды сырья, характеризуется показателями качества электроэнергии (ПКЭ) [6]. Такие ПКЭ, как напряжения по обратной и нулевой последовательностям, определяются путем выделения симметричных составляющих [1] из трехфазной системы напряжений сети. При выделении симметричных составляющих обратной и нулевой последовательностей, амплитуды которых на два-три порядка меньше амплитуд векторов напряжений сети, возникает огромная составляющая аддитивной погрешности $\gamma_{ПКЭ}$, которая определяется формулой [4]

$$\gamma_{ПКЭ} = \gamma' \frac{U_H}{U_{ПКЭ}}, \quad (1)$$

где U_H – номинальное значение напряжения прямой последовательности трехфазной сети; $U_{ПКЭ}$ – значение измеряемого параметра качества электроэнергии; γ' – относительная погрешность, вызванная расстройкой параметров фильтра.

Из выражения (1) следует, что при любом значении погрешности γ' существенное снижение $\gamma_{ПКЭ}$ может быть достигнуто с помощью уменьшения соотношения $\frac{U_H}{U_{ПКЭ}}$. Это

достигается путем применения дифференциального метода измерений (ДМИ), в основу которого положено вычитание симметричной трехфазной системы векторов прямой последовательности из трехфазной системы векторов сети.

На рис. 1 представлена структурная схема, в которой ДМИ осуществляется путем применения опорной трехфазной системы векторов. В состав схемы входят фильтр симметричных составляющих обратной последовательности (ФССОП), три дифференциальных усилителя ДУ1...ДУ3 и формирователь опорной трехфазной системы напряжений (ФОТСН).

Необходимо отметить, что применение дифференциального метода измерений на основе ФОТСН вызывает ряд сложностей, определяемых необходимостью синхронизации частоты опорной трехфазной системы напряжений с системой напряжений прямой последовательности (ПП) сети и совмещения

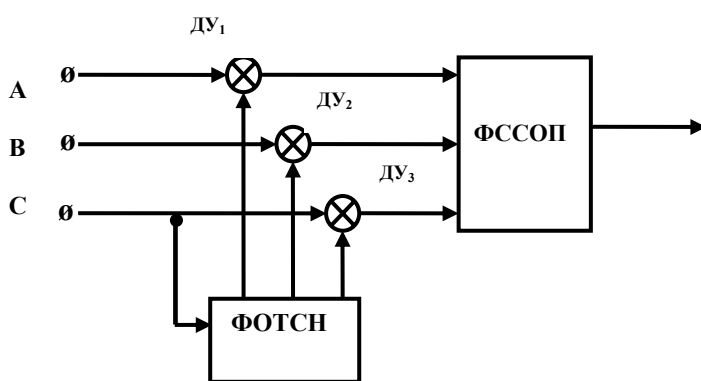


Рис. 1

вычитаемых систем векторов по углу сдвига фаз. Поэтому авторами предложено формировать трехфазную систему напряжений непосредственно из сетевого напряжения путем выделения симметричной системы векторов прямой последовательности. Они являются одновременно синфазными с векторами ПП сети и синхронизированными с ними по частоте.

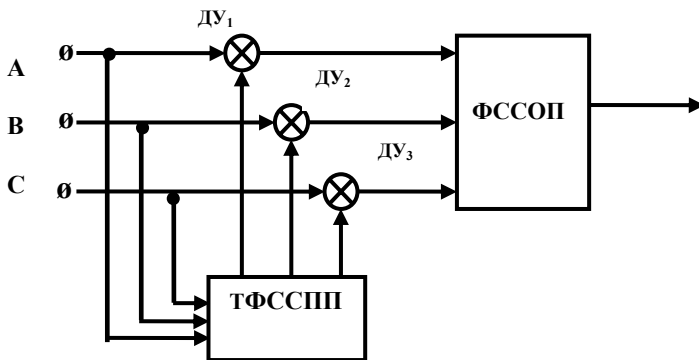


Рис. 2

На рис. 2 представлена структурная схема, в которой ДМИ осуществляется путем выделения опорной трехфазной системы векторов ПП из напряжения сети. В состав схемы кроме фильтра симметричных составляющих обратной последовательности ФССОП и трех дифференциальных усилителей ДУ1...ДУ3 входит трехфазный фильтр симметричных составляющих прямой последовательности ТФССПП [3].

Трехфазные фильтры симметричных составляющих прямой последовательности позволяют выделить трехфазную систему напряжений ПП, которая в структуре на рис. 2 вычитается из трехфазной системы векторов сетевого напряжения. В результате на вход фильтра напряжения обратной последовательности (НОП) поступают трехфазная система векторов обратной последовательности и неисключенная система векторов ПП, присутствие которой обусловлено нестабильностью параметров фильтра, вызванное изменением частоты сети и температуры окружающей среды. Выражение неисключенной составляющей вектора прямой последовательности на входе ФССОП равно

$$U_{\text{выхДУ}} = \gamma U_{\text{ПП}}, \tag{2}$$

где $U_{\text{выхДУ}}$ – неисключенная составляющая вектора прямой последовательности на входе ФССОП; $U_{\text{ПП}}$ – вектор напряжения ПП сети. Однако и эта структура является достаточно громоздкой, поскольку содержит два ФСС. В связи с этим в Институте электродинамики была предложена схема трехфазного сдвоенного фильтра (ТСФ) [5], который представляет собой девятиполюсник, состоящий из трех соединенных треугольником и подключенных к фазам сети активно-реактивных цепей, каждая из которых имеет два выходных зажима.

На рис. 3 показана принципиальная схема ТСФ. Этот фильтр включает в себя шесть конденсаторов $C_1...C_6$, три катушки индуктивностей $L_1...L_3$, три резистора $R_1...R_3$, а также три входных X, Y, Z , три выходных X', Y', Z' , на которых выделяется трехфазная система векторов, пропорциональных НОП, а также три выходных X'', Y'', Z'' зажима, на которых выделяется трехфазная система векторов ПП.

Примем $C_1 = C_2 = C_3 + C_4 = C_5 = C_6 = C$, $L_1 = L_2 = L_3 = L$, $R_1 = R_2 = R_3 = R$. При

подключении входных зажимов X, Y, Z фильтра к фазам A, B, C сети на выходных зажимах X', Y', Z' и X'', Y'', Z'' выделяются трехфазные системы напряжений, которые соответственно равны

$$U_{x'y'} = \dot{U}_{AB} \frac{Z_2}{Z_0} + \dot{U}_{BC} \frac{Z_1}{Z_0};$$

$$U_{y'z'} = \dot{U}_{BC} \frac{Z_2}{Z_0} + \dot{U}_{CA} \frac{Z_1}{Z_0};$$

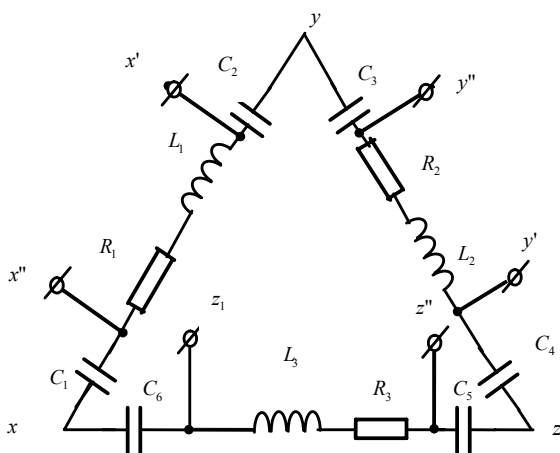


Рис. 3

$$U_{z'x'} = \dot{U}_{CA} \frac{Z_2}{Z_0} + \dot{U}_{AB} \frac{Z_1}{Z_0}. \quad (3)$$

$$U_{x''y''} = \dot{U}_{AB} \frac{Z_1}{Z_0} + \dot{U}_{BC} \frac{Z_2}{Z_0};$$

$$U_{y''z''} = \dot{U}_{BC} \frac{Z_1}{Z_0} + \dot{U}_{CA} \frac{Z_2}{Z_0};$$

$$U_{z''x''} = \dot{U}_{CA} \frac{Z_1}{Z_0} + \dot{U}_{AB} \frac{Z_2}{Z_0}, \quad (4)$$

где $Z_1 = \frac{1}{j\omega C}$; $Z_2 = \frac{1}{j\omega C} + R + j\omega L$; $Z_0 = \frac{2}{j\omega C} + R + j\omega L$.

Поскольку $Z_2 = Z_0 - Z_1$, с учетом метода симметричных составляющих из (3), (4) получим

$$U_{x'y'} = \dot{U}_+ \frac{Z_0 - Z_1 + \bar{a}^2 Z_1}{Z_0} + \dot{U}_- \frac{Z_0 - Z_1 + \bar{a}^2 Z_1}{Z_0} = \dot{U}_+ \left[1 + \frac{(\bar{a}^2 - 1)Z_1}{Z_0} \right] + \dot{U}_- \left[1 + \frac{(\bar{a} - 1)Z_1}{Z_0} \right];$$

$$U_{y'z'} = \dot{U}_+ \frac{\bar{a}^2 Z_0 - \bar{a}^2 Z_1 + \bar{a} Z_1}{Z_0} + \dot{U}_- \frac{\bar{a} Z_0 - \bar{a} Z_1 + \bar{a}^2 Z_1}{Z_0} = \dot{U}_+ \left[\bar{a}^2 + \frac{(\bar{a} - \bar{a}^2)Z_1}{Z_0} \right] + \dot{U}_- \left[\bar{a} + \frac{(\bar{a}^2 - \bar{a})Z_1}{Z_0} \right];$$

$$U_{z'x'} = \dot{U}_+ \frac{\bar{a} Z_0 - \bar{a} Z_1 + Z_1}{Z_0} + \dot{U}_- \frac{\bar{a}^2 Z_0 - \bar{a}^2 Z_1 + Z_1}{Z_0} = \dot{U}_+ \left[\bar{a} + \frac{(1 - \bar{a}^2)Z_1}{Z_0} \right] + \dot{U}_- \left[\bar{a}^2 + \frac{(1 - \bar{a}^2)Z_1}{Z_0} \right]. \quad (5)$$

$$U_{x''y''} = \dot{U}_+ \frac{Z_1 + \bar{a}^2 Z_0 - \bar{a}^2 Z_1}{Z_0} + \dot{U}_- \frac{Z_1 + \bar{a} Z_0 - \bar{a} Z_1}{Z_0} = \dot{U}_+ \left[\bar{a}^2 + \frac{(1 - \bar{a}^2)Z_1}{Z_0} \right] + \dot{U}_- \left[\bar{a} + \frac{(1 - \bar{a})Z_1}{Z_0} \right];$$

$$U_{y''z''} = \dot{U}_+ \frac{Z_1 + \bar{a} Z_0 - \bar{a} Z_1}{Z_0} + \dot{U}_- \frac{\bar{a} Z_1 + \bar{a}^2 Z_0 - \bar{a}^2 Z_1}{Z_0} = \dot{U}_+ \left[\bar{a} + \frac{(1 - \bar{a})Z_1}{Z_0} \right] + \dot{U}_- \left[\bar{a}^2 + \frac{(\bar{a} - \bar{a}^2)Z_1}{Z_0} \right];$$

$$U_{z''x''} = \dot{U}_+ \frac{\bar{a} Z_1 + Z_0 - Z_1}{Z_0} + \dot{U}_- \frac{\bar{a}^2 Z_1 + Z_0 - Z_1}{Z_0} = \dot{U}_+ \left[1 + \frac{(\bar{a} - 1)Z_1}{Z_0} \right] + \dot{U}_- \left[1 + \frac{(\bar{a}^2 - 1)Z_1}{Z_0} \right]. \quad (6)$$

Пусть соотношения между сопротивлениями элементов ФСС $1/w_n C : R : w_n L$ соответственно равны $1/\sqrt{3} : 1/2 : 1/2\sqrt{3}$. На основании этих соотношений выразим номинальные значения реактивных сопротивлений $1/w_n C$ и $w_n L$ через активное сопротивление R фильтра:

$$1/w_n C = \frac{2}{\sqrt{3}} R; \quad (7)$$

$$w_n L = \frac{1}{\sqrt{3}} R. \quad (8)$$

С учетом выражений (7), (8) номинальное значение сопротивления Z_{0H} равно

$$Z_{0H} = \left(\frac{4}{j\sqrt{3}} + 1 + j \frac{1}{\sqrt{3}} \right) R = \frac{4 + j\sqrt{3} - 1}{j\sqrt{3}} R = \frac{3 + j\sqrt{3}}{j\sqrt{3}} R = -2\bar{a}R. \quad (9)$$

Принимая во внимание (9), номинальное значение сопротивления Z_{1H} представляем в виде $Z_{1H} = 1/jw_n C = \frac{2}{j\sqrt{3}} R$, а приращение этого сопротивления обозначаем ΔZ_1 . Тогда

$Z_1 = Z_{1H} + \Delta Z_1$. Поскольку частотные приращения сопротивлений емкостей и катушек индуктивностей цепей, включенных между парами входных зажимов $x - y$, $y - z$, $z - x$ филь-

ра частично взаємно компенсуються, зміною Z_0 пренебрегаємо і маємо $Z_0 \cong Z_{0H}$. Ураховуючи прийняті позначення, після перетворень виражень (5), (6) отримуємо

$$\begin{aligned}
 \dot{U}_{x'y'} &= \dot{U}_+ \left[1 - 1 + \frac{\bar{a}j\sqrt{3}\Delta Z_1}{Z_{0H}} \right] + \dot{U}_- \left[1 + \bar{a} - \frac{\bar{a}j\sqrt{3}\Delta Z_1}{Z_{0H}} \right] = -\bar{a}^2 \dot{U}_- (1 + \Delta) + \bar{a} \dot{U}_+ \Delta; \\
 \dot{U}_{y'z'} &= \dot{U}_+ \left[\bar{a}^2 - \bar{a}^2 + \frac{j\sqrt{3}\Delta Z_1}{Z_{0H}} \right] + \dot{U}_- \left[\bar{a} + a^2 - j\sqrt{3}\Delta Z_1 \right] = -\dot{U}_- (1 + \Delta) + \dot{U}_+ \Delta; \\
 \dot{U}_{z'x'} &= \dot{U}_+ \left[a - a + \frac{\bar{a}^2 j\sqrt{3}\Delta Z_1}{Z_{0H}} \right] + \dot{U}_- \left[1 + \bar{a}^2 - \frac{\bar{a}j\sqrt{3}\Delta Z_1}{Z_{0H}} \right] = -\bar{a} \dot{U}_- (1 + \Delta) + \bar{a}^2 \dot{U}_+ \Delta; \\
 \dot{U}_{x''y''} &= \dot{U}_+ \left[\bar{a}^2 + 1 - \frac{\bar{a}j\sqrt{3}\Delta Z_1}{Z_{0H}} \right] + \dot{U}_- \left[\bar{a} - \bar{a} + \frac{\bar{a}^2 j\sqrt{3}\Delta Z_1}{Z_{0H}} \right] = -\dot{U}_+ \bar{a} (1 + \Delta) + \dot{U}_+ \Delta \bar{a}^2; \\
 \dot{U}_{y''z''} &= \dot{U}_+ \left[\bar{a} + \bar{a}^2 - \frac{j\sqrt{3}\Delta Z_1}{Z_{0H}} \right] + \dot{U}_- \left[\bar{a}^2 - \bar{a}^2 - \frac{j\sqrt{3}\Delta Z_1}{Z_{0H}} \right] = -\dot{U}_+ (1 + \Delta) + \dot{U}_- \Delta; \\
 \dot{U}_{z''x''} &= \dot{U}_+ \left[1 + \bar{a} - \frac{\bar{a}^2 j\sqrt{3}\Delta Z_1}{Z_{0H}} \right] + \dot{U}_- \left[1 - 1 + \frac{\bar{a}j\sqrt{3}\Delta Z_1}{Z_{0H}} \right] = -\bar{a}^2 \dot{U}_+ (1 + \Delta) + \bar{a} \dot{U}_- \Delta,
 \end{aligned} \tag{10}$$

де $\dot{\Lambda} = \frac{j\sqrt{3}\Delta Z_1}{Z_{0H}}$.

Представимо напруження вираження (10) в вигляді

$$\dot{U}_{y'z'} = -\dot{U}_- - \dot{U}_- \dot{\Lambda} + \dot{U}_+ \dot{\Lambda} = -U_- \ell^{j\varphi_-} - U_- \ell^{j\varphi_-} \Lambda \ell^{j\varphi_\Lambda} + U_+ \ell^{j\varphi_+} \Lambda \ell^{j\varphi_\Lambda}, \tag{12}$$

де $U_- \Lambda$ – абсолютне значення мультиплікативної складової похибки ТСФ без корекції при виділенні НОП; $U_+ \Lambda$ – абсолютне значення адитивної складової похибки цього фільтра при виділенні НОП; Λ – модуль комплексної величини $\dot{\Lambda}$; φ_Λ – її аргумент.

Относительные значения мультиплікативної γ_{12M} і адитивної γ_{12a} складових похибок цього фільтра при виділенні НОП рівні

$$\gamma_{12M} = \Lambda; \tag{13}$$

$$\gamma_{12a} = \Lambda \frac{U_+}{U_-}. \tag{14}$$

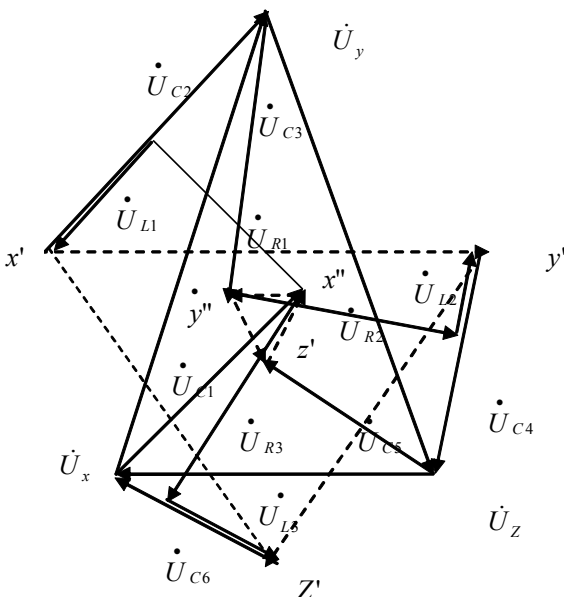


Рис. 4

На рис. 4 зображена векторна діаграма входних і вихідних напружень трифазного подвійного фільтра. Як показано на векторній діаграмі, при номінальних значеннях параметрів елементів фільтра ($\Lambda = 0$) на його вихідних зажимах формуються дві симетричні системи трифазного напруження прямої і зворотної послідовностей. В цьому випадку похибки γ_{12M} , γ_{12a} рівні нулю.

С виникненням збурюючих впливів, наприклад, відхилення Δf частоти мережі від номінального значення, симетрія цих трифазних систем напруження порушується і виникають похибки виділення СС, описувані вираженнями (13) і (14).

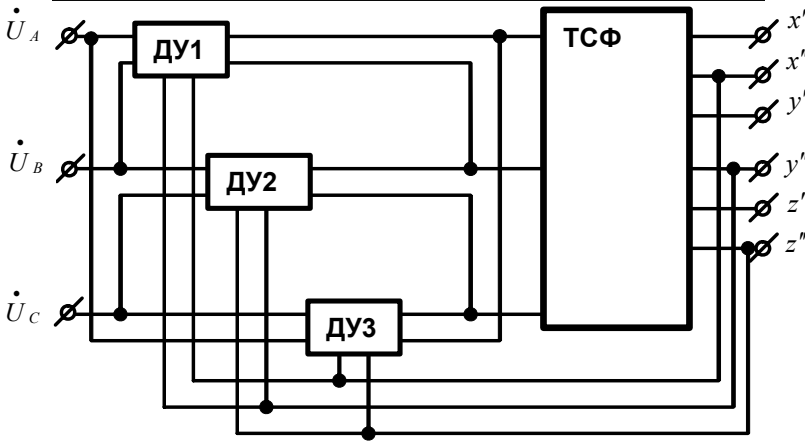


Рис. 5

На рис. 5 показана структурная схема устройства на основе ТДФ, которое позволяет компенсировать неинформативный параметр. В состав его структурной схемы входят три дифференциальных усилителя ДУ1...ДУ3 и уже описанный фильтр. К его входным зажимам X, Y, Z подводятся разностные напряжения, полученные на выходах ДУ1...ДУ3, в которых из линейных напряжений

ний $\dot{U}_{AB}, \dot{U}_{BC}, \dot{U}_{CA}$ вычитаются соответственно напряжения, поступающие с пар выходных зажимов Y''-Z'', Z''-X'', X''-Y'' ТДФ. При этом на выходных зажимах X', Y', Z' образуется трехфазная система напряжений вида

$$\begin{aligned} \dot{U}'_{x'y'} &= (\dot{U}_{AB} - \dot{U}_{y''z''}) \frac{Z_2}{Z_0} + (\dot{U}_{BC} - \dot{U}_{z''x''}) \frac{Z_1}{Z_0}; \\ \dot{U}'_{y'z'} &= (\dot{U}_{BC} - \dot{U}_{z''x''}) \frac{Z_2}{Z_0} + (\dot{U}_{CA} - \dot{U}_{x''y''}) \frac{Z_1}{Z_0}; \\ \dot{U}'_{z'x'} &= (\dot{U}_{CA} - \dot{U}_{x''y''}) \frac{Z_2}{Z_0} + (\dot{U}_{AB} - \dot{U}_{y''z''}) \frac{Z_1}{Z_0}, \end{aligned} \tag{15}$$

где $\dot{U}'_{x'y'}$, $\dot{U}'_{y'z'}$, $\dot{U}'_{z'x'}$ – векторы выходных напряжений трехфазного фильтра в режиме компенсации неинформативного параметра.

Подставив в первое уравнение выражения (15) значения $\dot{U}_{y''z''}, \dot{U}_{z''x''}$ с учетом равенства $Z_0 \cong Z_{0H}$ и метода симметричных составляющих, после ряда преобразований получим

$$\dot{U}'_{x'y'} = -[(\dot{U}_- + 2\dot{U}_- \Lambda + \dot{U}_- \Lambda^2) \bar{a}^2 + \dot{U}_+ \Lambda^2 \bar{a}]. \tag{16}$$

Учитывая выражение (16) и производя аналогичные преобразования с другими двумя уравнениями выражения (15), получаем систему напряжений вида

$$\begin{aligned} \dot{U}'_{x'y'} &= -[\bar{a}^2 \dot{U}_- (1 + \Lambda)^2 + \bar{a} \dot{U}_+ \Lambda^2]; \\ \dot{U}'_{y'z'} &= -[\dot{U}_- (1 + \Lambda)^2 + \dot{U}_+ \Lambda^2]; \\ \dot{U}'_{z'x'} &= -[a \dot{U}_- (1 + \Lambda)^2 + \bar{a}^2 \dot{U}_+ \Lambda^2]. \end{aligned} \tag{17}$$

Проанализируем второе уравнение выражения (17), представив его в виде

$$\dot{U}_{y'z'} = -\dot{U}_- - 2\Lambda \dot{U}_- - 2\Lambda^2 \dot{U}_- - \Lambda^2 \dot{U}_+ = -\dot{U}_- \ell^{j\varphi_-} - 2\dot{U}_- \ell^{j\varphi_-} \Lambda \ell^{j\varphi_\Lambda} - \Lambda^2 \ell^{j2\varphi_\Lambda} \dot{U}_- \ell^{j\varphi_-} - \dot{U}_+ \ell^{j\varphi_+} \Lambda^2 \ell^{j\varphi_\Lambda}. \tag{18}$$

Учитывая, что $U_+ \gg U_-$ и $\Lambda^2 \ll \Lambda$, слагаемым $\Lambda^2 U_-$ пренебрегаем, после чего получаем

$$\dot{U}_{y'z'} = -\dot{U}_- \ell^{j\varphi_-} - 2\dot{U}_- \ell^{j(\varphi_\Lambda + \varphi_-)} - \Lambda^2 \dot{U}_+ \ell^{j(2\varphi_\Lambda + \varphi_+)}, \tag{19}$$

где $2\Lambda U_-$ – абсолютное значение мультипликативной составляющей погрешности ФСС с компенсацией НП при выделении НОП, $\Lambda^2 U_+$ – абсолютное значение аддитивной составляющей погрешности при выделении НОП.

Относительные значения этих погрешностей устройств соответственно равны

$$\gamma_{12M} = 2\Lambda; \quad (20)$$

$$\gamma_{13a} = \Lambda^2 \frac{U_+}{U_-}. \quad (21)$$

Сравнивая выражения (21) и (14), можно сделать вывод о том, что аддитивная составляющая погрешности γ_{13a} ФСС с компенсацией НП в $1/\Lambda$ раз меньше погрешности γ_{12a} фильтра без компенсации неинформативного параметра.

Следует отметить, что схема с компенсацией НП может быть успешно использована и при выделении напряжения прямой последовательности, что позволит формировать трехфазную симметричную систему векторов трехфазной сети.

Учитывая, что мультипликативная составляющая погрешности фильтра с компенсацией НП вдвое выше, чем у ТСФ без коррекции и растет пропорционально отклонению частоты сети, рассмотренные в этом разделе ФСС целесообразно использовать в области частот 49...51 Гц.

1. Атабеков Г.И. Теоретические основы электротехники. В 3-х ч. Ч. 1. Линейные электрические цепи: [Учеб. для вузов]. – 5-е изд., испр. и доп. – М.: Энергия, 1978. – 592 с.
2. Брайко В.В., Таранов С.Г., Тесик Ю.Ф. Структурные методы повышения точности фильтров симметричных составляющих // Устройства преобразования информации для контроля и управления в энергетике: Тез. докл. Республ. науч.-техн. конф. 23-25 ноября. Харьков. – 1982. – С. 34–35.
3. Маков Д.К. Структурные методы повышения точности и быстродействия при комплексном измерении параметров качества электроэнергии // Республ. семинар «Структурные методы повышения точности и чувствительности измерительных преобразователей»: Тез. докл. – Киев: РДЭ НТП, 1977. – С. 20–21.
4. Таранов С.Г., Брайко В.В., Тесик Ю.Ф., Мирфайзиев О.М. Принципы построения прецизионных источников статических показателей качества электроэнергии // Техн. электродинамика. – 2003. – № 4. – С. 73–76.
5. А.с. 875310 СССР, МКИ G01R29/16. Трехфазный фильтр симметричных составляющих / В.В. Брайко, С.Г. Таранов, Ю.Ф. Тесик. № 2884335/18-21. Опубл. 23.10.81, Бюл. № 39.
6. ГОСТ 13109-97 Межгосударственный стандарт. Электрическая энергия. Совместимость технических средств электромагнитная. Нормы качества электрической энергии в системах электроснабжения общего назначения. – Минск: Изд-во стандартов, 1998.

УДК 621.317

Ю.Ф. Тесик, докт. техн. наук, **О.Л. Карасінський**, канд. техн. наук, **С.Ю. Пронзелєва**

Інститут електродинаміки НАН України,
пр. Перемоги, 56, Київ-57, 03680, Україна

Імплементация дифференциального метода в засобах вимірювання параметрів трифазних мереж

У 2014 році у відділі контролю параметрів електромагнітних процесів Інституту електродинаміки НАН України вперше обґрунтовано необхідність запровадження структурних методів підвищення точності засобів контролю параметрів якості електроенергії. Запропоновано шляхи удосконалення метрологічних характеристик засобів фільтрації симетричних складових. Розглянуто структурні схеми фільтрів симетричних складових на основі диференціального методу вимірювання. Бібл. 6, рис. 5.

Ключові слова: точність, симетричні складові, фільтрація, симетрування.

Yu.F. Tesyk, O.L. Karasynskyi, S.Yu. Pronzeleva

Institute of Electrodynamics of the National Academy of Sciences of Ukraine,
Peremohy, 56, Kyiv-57, 03680, Ukraine

Implementation of differential method in facilities of measuring of parameters of three-phase networks

The necessity of application of structural methods of increase of exactness of controls of parameters of quality of electric power in the department of control of parameters of electromagnetic processes is firstly proved. The ways of improvement of metrological characteristics of facilities of filtration of symmetric components is offered. The flow diagrams of filters of symmetric components based on differential method of measuring is considered. References 6, figures 5.

Key words: accuracy, symmetrical components, filtration, symmetrize.

Надійшла 8.06.2015

Received 8.06.2015