

9. Ращепкін А.П., Карлов О.М., Кришчук Р.С. Методика розрахунку для усередненого магнітного поля енергетичних показників дискового торцевого дугостаторного асинхронного двигуна з некомпенсованою обмоткою // Техн. електродинаміка. – 2015. – № 5. – С. 41–47.

УДК 621.313

О.М. Карлов, канд. техн. наук, **И.П. Кондратенко**, чл.-корр. НАН України, **Р.С. Кришчук**, асп., **А.П. Ращепкин**, докт. техн. наук

Институт электродинамики НАН Украины,

пр. Победы, 56, Киев-57, 03680, Украина

Метод расчета для усредненного магнитного поля энергетических показателей торцевого дугостаторного асинхронного двигателя с компенсированной обмоткой

Представлен метод расчета энергетических параметров торцевого дугостаторного асинхронного двигателя (ТДАД) с учетом компенсированной обмотки. Обоснована необходимость применения компенсированной обмотки для ТДАД. Проведен расчет параметров двигателя с компенсированной обмоткой на основе разработанного метода расчета магнитного поля. Проанализировано влияние компенсационного элемента обмотки на величину пульсирующего магнитного поля. Выполнено сравнение энергетических показателей ТДАД с компенсированной и с некомпенсированной обмотками. Установлено, что применение некомпенсированной обмотки позволит повысить эффективность ТДАД. Библи. 9, рис. 4, таблица.

Ключевые слова: торцевой дугостаторный асинхронный двигатель, энергетические показатели, компенсированная обмотка.

O. Karlov, I. Kondratenko, R. Kryshchuk, A. Rashchepkin

Institute of Electrodynamics The National Academy of Sciences of Ukraine,

Peremohy, 56, Kyiv-57, 03680, Ukraine

Method for calculating the energy parameters of the axial arc-stator induction motor with compensated winding for the averaged magnetic field

As the title implies the article describes investigations of the axial arc-stator induction motor (AAIM) with a non-ferromagnetic electrically conductive rotor disk and with uncompensated winding. It is known that enables to remove the winding compensated pulsed magnetic field, and thus improve the efficiency. The text gives valuable information on the development of the method of calculation of the energy parameters AAIM, which takes into account application of compensated winding. The development of calculation of the energy parameters and magnetic field distribution is given. It gives a detailed analysis of the energy parameters of compensated winding compared with the parameters of uncompensated winding. The fact that the compensation element of compensated winding removes pulsed magnetic field is stresses. References 9, figures 4, table.

Key words: the axial arc-stator motor, power parameters, compensated winding.

Надійшла 10.02.2015

Received 10.02.2015

УДК 621.313.8

ИССЛЕДОВАНИЕ ЭЛЕКТРИЧЕСКОЙ МАШИНЫ ДИСКОВОГО ТИПА С ПОСТОЯННЫМИ МАГНИТАМИ ЦИЛИНДРИЧЕСКОЙ ФОРМЫ В РЕЖИМЕ ГЕНЕРАТОРА

В.В. Гребеников¹, докт. техн. наук., **Р.Р. Гамалея**², инж., **М.В. Прыймак**³, инж. I кат., **В.С. Попков**⁴, вед. инж., **Н.В. Богаенко**⁵, вед. инж., **Ю.В. Шарaban**⁶, зам. гл. конструктора

1, 3 – Институт электродинамики НАН Украины,

пр. Победы, 56, Киев-57, 030680, Украина

2 – Физическое лицо-предприниматель,

ул. Русановская набережная, 18/1, кв. 50, 02154, Киев, Украина

4, 5 – Институт проблем материаловедения НАН Украины им. И.М. Францевича,

ул. Кржижановского, 3, Киев-142, 030680, Украина

6 – Государственное предприятие «Харьковское агрегатное конструкторское бюро»,

ул. Сумская, 132, Харьков, 61023, Украина

Рассмотрена конструкция электрической машины дискового типа с постоянными магнитами цилиндрической формы. Создана ее компьютерная модель и проведено сравнение результатов расчёта с экспериментальными данными для генераторного режима работы. Показано, что для существенного уменьшения влияния момента

притяжения на энергетические показатели электрической машины необходимо выполнить относительное смещение по кругу противоположных частей статора, при этом ухудшение характеристик машины будет несущественным. Библ. 4, рис. 9.

Ключевые слова: постоянные магниты, электрогенератор, магнитное поле, экспериментальные исследования, внешняя характеристика.

Для создания самолетов нового поколения, которые будут конкурентоспособными на мировом рынке авиации, необходимо решить ряд проблем, требующих поиска принципиально новых подходов к проектированию систем самолета и комплектующих их агрегатов. В настоящее время ведутся работы по расширению области применения автоматизированных электроприводов и созданию полностью электрифицированного самолета (ПЭС). Перспективным направлением является замена гидроприводов на электроприводы.

Для перемещения закрылков и предкрылков крыла пассажирского самолета Ан-148 и нового транспортного самолета Ан-178 применяется комбинированный привод механизации КПМ148Н, который по командам пилота и автоматических систем управления в процессе взлета, полета и посадки изменяет форму крыла и тем самым улучшает устойчивость и управляемость самолета. В качестве приводного элемента электромеханической части указанного привода используется коллекторный двигатель постоянного тока. При модернизации привода КПМ предполагается заменить его на вентильный (бесконтактный) двигатель дискового типа с постоянными магнитами. Это позволит уменьшить массу, увеличить ресурс и повысить надежность привода. Применение двигателя дискового типа обусловлено тем, что при этом уменьшится внешний габарит привода КПМ, и это позволит освободить место в самолете для более плотной установки других агрегатов.

На стадии предварительного проектирования электрических машин с постоянными магнитами важно и нужно учитывать зависимость электромагнитного момента от угла поворота ротора, а также анализ динамических процессов под нагрузкой как в режиме генератора, так и в режиме двигателя, при этом электрическая машина должна быть технологичной, надежной, простой в изготовлении. Дисковая электрическая машина традиционной конструкции с постоянными магнитами трапецеидальной формы имеет хорошие массогабаритные показатели [1, 3]. Однако изготовление ротора с магнитами трапецеидальной формы имеет определенные трудности, поскольку не только магниты требуют индивидуального изготовления, но и выполнение креплений для магнитов на роторе требует большого количества металлообрабатывающих операций. Для максимального упрощения конструкции ротора можно использовать постоянные магниты цилиндрической формы [4]. Следует отметить, что стоимость изготовления ротора с цилиндрическими магнитами значительно ниже стоимости изготовления ротора с магнитами любой другой формы, поскольку стоимость магнитов цилиндрической формы ниже стоимости магнитов трапецеидальной формы, а отверстия под магниты изготавливаются стандартной фрезой за один прием.

Цель работы – разработка компьютерной модели и исследование электрической машины дискового типа в генераторном режиме с постоянными магнитами цилиндрической формы и сравнение результатов расчёта с экспериментальными данными. На рис. 1 показаны разнесенные вдоль оси Z активные элементы магнитной цепи.

Основные размеры электрической машины: внешний диаметр магнитной системы $D_0 = 90$ мм; толщина стального диска без учета высоты ферромагнитных полюсов (концентраторов) $H_S = 3,5$ мм; воздушный промежуток между катушками $\delta_W = 0,5$ мм;

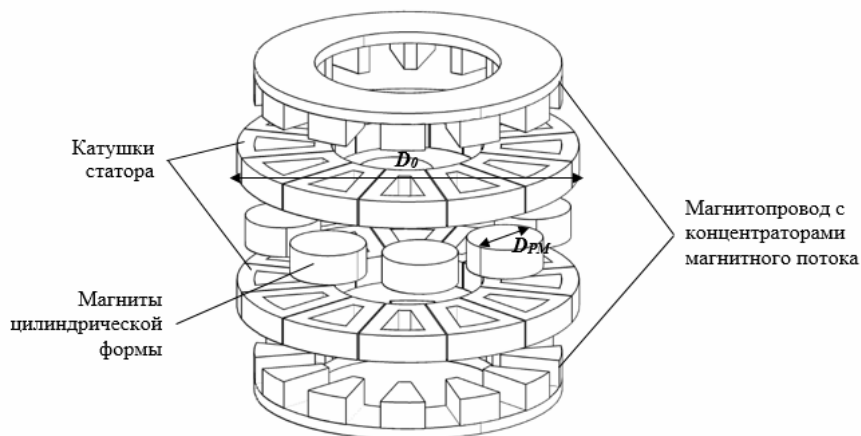


Рис. 1

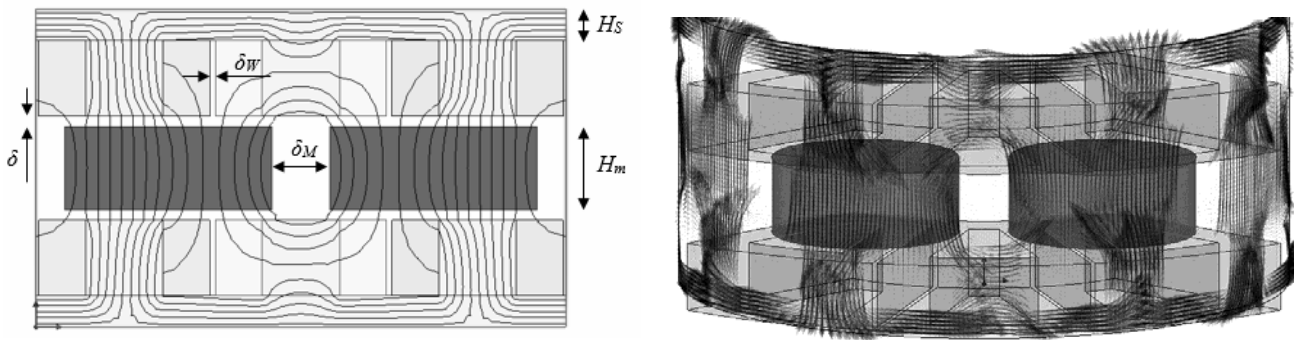


Рис. 2

конструктивный промежуток между магнитами $\delta_M = 3,5$ мм; зазор между ротором и статором $\delta = 1,5$ мм (зазор состоит из воздушного зазора, равного 1 мм, и немагнитной крышки толщиной 0,5 мм, двойной воздушный зазор соответственно равен $2\delta = 3$ мм); толщина постоянных магнитов $H_m = 8$ мм; диаметр магнитов $D_{PM} = 20$ мм; количество полюсов на роторе – восемь (рис. 1, 2).

На первом этапе исследовалась степень насыщения магнитной системы электрической машины и был выполнен расчет электромагнитного момента, при этом магнитная цепь статора задавалась реальной кривой намагничивания стали 2212. Зависимость электромагнитного момента от угла поворота ротора рассчитывалась для момента времени, когда ток в фазе А максимальный и условно положительный А(+), в фазе В – максимальный и условно отрицательный В(-), а в фазе С – ток нулевой С(0). Плотность тока задана равной $J_r = 10,0$ А/мм², а остаточная намагниченность постоянных магнитов и их коэрцитивная сила $B_r = 1,23$ Тл, $H_{св} = 930$ кА/м. Расчеты проводились методом конечных элементов [2] в пакете COMSOL 3.4 для трехмерной модели, а также для двухмерной модели на поверхности среднего сечения магнитной системы. Картина магнитного поля для двухмерной и соответственно трехмерной моделей показана на рис. 2.

Расчеты показали, что магнитная система насыщена только в спинке статора, тогда как в полюсах (концентраторах) индукция не превышает $B = 1,3$ Тл. Для оценки энергетических показателей электрической машины, а также рассеяния поля в торцевых частях магнитной системы рассчитаны зависимости электромагнитного момента от угла поворота ротора для двух- (2D) и трехмерной (3D) моделей электрической машины (рис. 3).

Среднее значение электромагнитного момента в пределах зоны ($15^\circ \dots 30^\circ$ вдоль оси \mathcal{O}) для двухмерной модели составляет $M_{cp_2D} = 1,15$ Нм и для трехмерной – $M_{cp_3D} = 1,12$ Нм, что свидетельствует о незначительном влиянии краевых эффектов для электрической машины дискового типа. Форма момента свидетельствует о существовании так называемого момента притяжения (cogging torque в англ. лит.), вызванного наличием в магнитной системе ферромагнитных полюсов (концентраторов). Момент притяжения – это статический момент сопротивления вращению ротора при нулевых фазных токах. На рис. 4 показаны графики зависимостей номинального и момента притяжения от угла поворота ротора. Следует отметить, что максимальное значение момента притяжения составляет $M_{max} = 0,15$ Нм, т.е. 13,5 % от номинального, что существенно влияет на работу электрической машины.

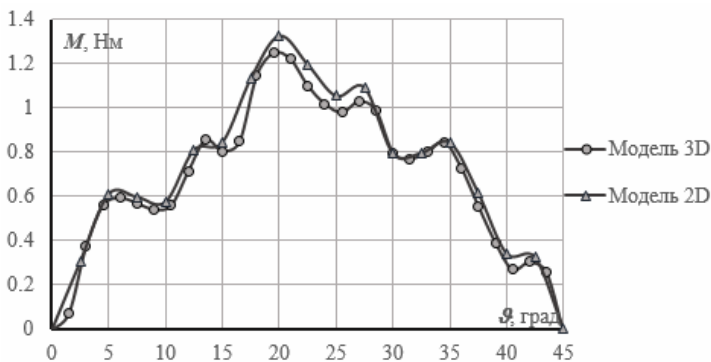


Рис. 3

Для расчета электрической машины в генераторном режиме разработана Simulink-модель. Она состоит из блока генератора, блока измерения и блока нагрузки (рис. 5). Модель блока генератора представляет собой трехфазный источник напряжения, амплитудное значение которого может быть рассчитано по двух- или трехмерной модели электрической машины в пакете Comsol 3.4.

Каждая фаза генератора содержит собственное сопротивление и собственную и взаимную индуктивности, зависящие от угла поворота ротора. Значения индуктивности рассчитаны в задаче магнитостатики для различных положений ротора и различных величин тока в фазах электрической машины.

Для проверки адекватности математической модели был изготовлен опытный образец электрической машины дискового типа и получены экспериментальные зависимости внешней характеристики и характеристики холостого хода при работе в режиме генератора. Сравнительные графики холостого хода и внешней характеристики, полученные в эксперименте и рассчитанные в модели Simulink, представлены на рис. 6.

Расчетные и экспериментальные графики внешней характеристики показаны на рис. 6 б. Среднее значение отклонения расчетных данных от экспериментальных для характеристики холостого хода и внешней характеристики составляет 1,5 %.

Максимальное значение момента притяжения, составляющее 13,5 % от номинального, можно существенно уменьшить за счет относительного смещения по кругу противоположных магнитопроводов статора на угол, равный 7,5°.

Разработана соответствующая математическая модель, основанная на решении задачи магнитостатики, получены картина поля и статический электромагнитный момент при различных положениях ротора. На рис. 7 изображена картина поля в среднем сечении электрической машины для двух- и соответственно трехмерной моделей при относительном смещении по кругу противоположных магнитопроводов статора.

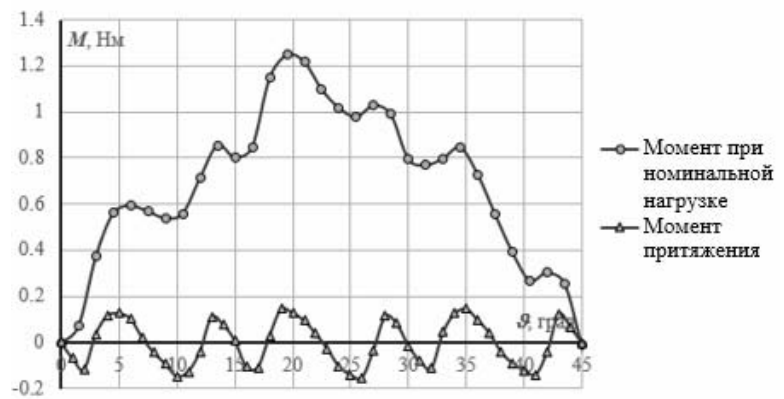


Рис. 4

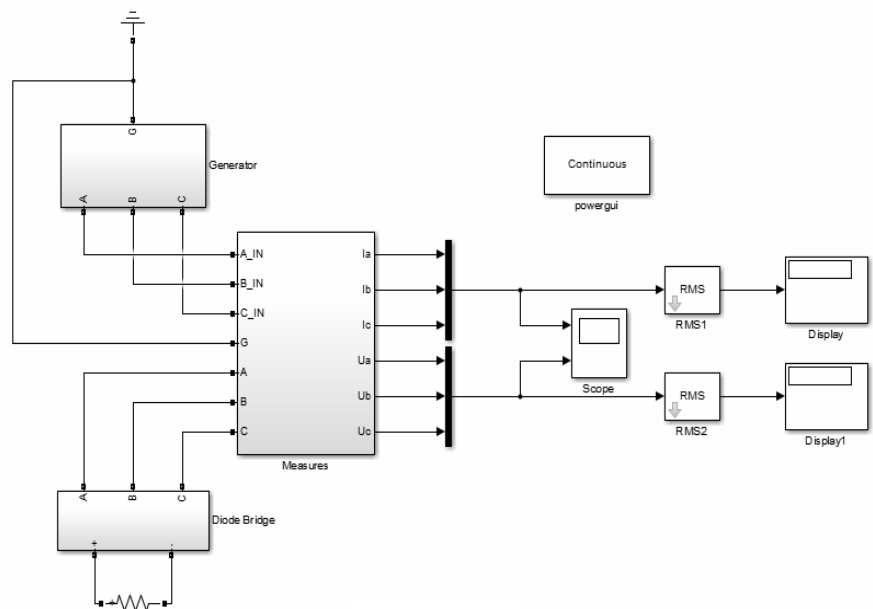


Рис. 5

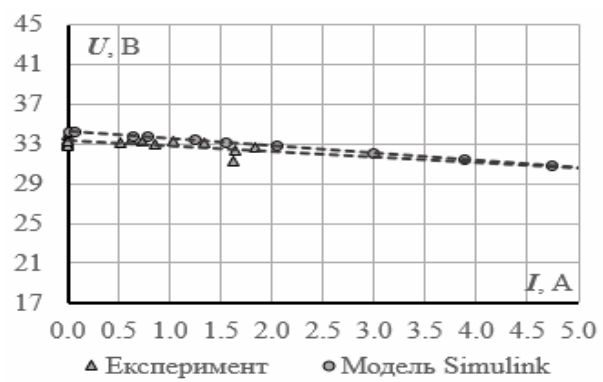
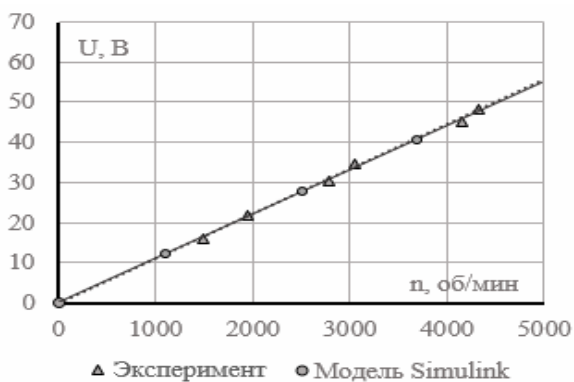


Рис. 6

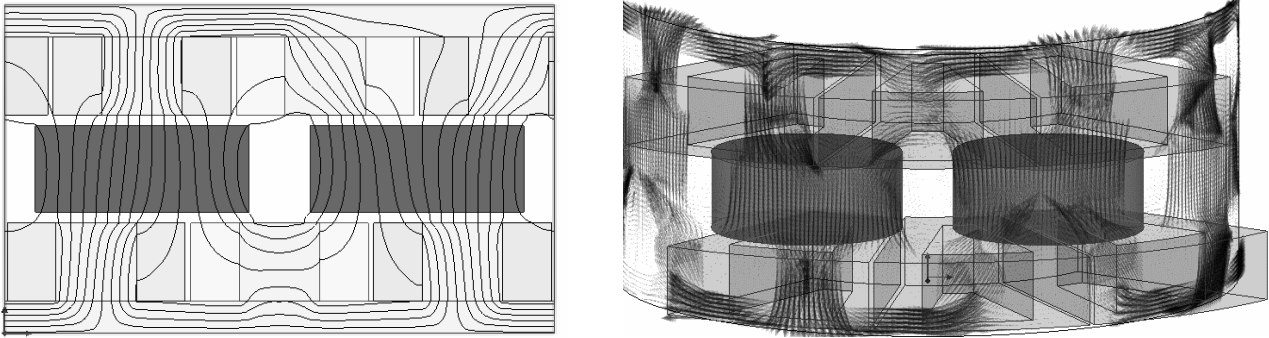


Рис. 7

На рис. 8 представлен сравнительный график зависимости статического номинального и момента притяжения для электрической машины с цилиндрическими постоянными магнитами с относительным смещением противоположных магнитопроводов статора на $7,5^\circ$ и без смещения. Поскольку зависимость момента притяжения является периодической с периодом 15° , то поворот (смещение) дисков статора на $7,5^\circ$ сглаживает пики момента на периоде, что хорошо видно на рис. 8. Стоит отметить, что после смещения по кругу противоположных магнитопроводов статора среднее значение момента в пределах зоны ($15^\circ \dots 30^\circ$ вдоль оси \mathcal{A}) уменьшилось на 5 % и составило $M_{cp} = 1,07$ Нм, в то время как максимальный момент притяжения уменьшился в 3 раза и составил $M_{кл} = 0,05$ Нм, или 4,6 % от номинального.

Исследовано также влияние величины зазора между статором и ротором на значение номинального момента и номинального напряжения. Для этого был модифицирован опытный образец и уменьшен зазор между ротором и статором с $\delta = 1,5$ мм до $\delta = 1$ мм. Для электрической машины с зазором $\delta = 1$ мм решена задача магнитостатики и рассчитаны такие интегральные величины, как потокосцепления фаз, индуктивность фаз и электромагнитный статический момент, действующий на ротор для различных положений ротора и различных значений фазных токов.

Результаты решения задачи магнитостатики для случая, когда один магнитопровод статора повернут относительно другого на $7,5^\circ$, были использованы для расчета работы электрической машины в режиме генератора. Была применена разработанная ранее Simulink-модель, в которую подставлено значение зависимости потокосцепления и индуктивности каждой фазы от положения ротора и фазных токов. По результатам моделирования получены характеристика холостого хода и внешняя характеристика для генераторного режима работы электрической машины на активную нагрузку. Эти характеристики сравнивались с характеристиками, полученными в результате эксперимента на опытном образце. Разница между экспериментальными данными и данными, полученными в модели, составляет менее 1,5 %.

Полученные данные по результатам моделирования магнитостатики были подставлены в Simulink-модель и рассчитаны внешние характеристики. На рис. 9 изображены графики внешней характеристики и момента для экспериментальных данных и данных, полученных при моделировании. Следует отметить, что для математической модели электрической машины с

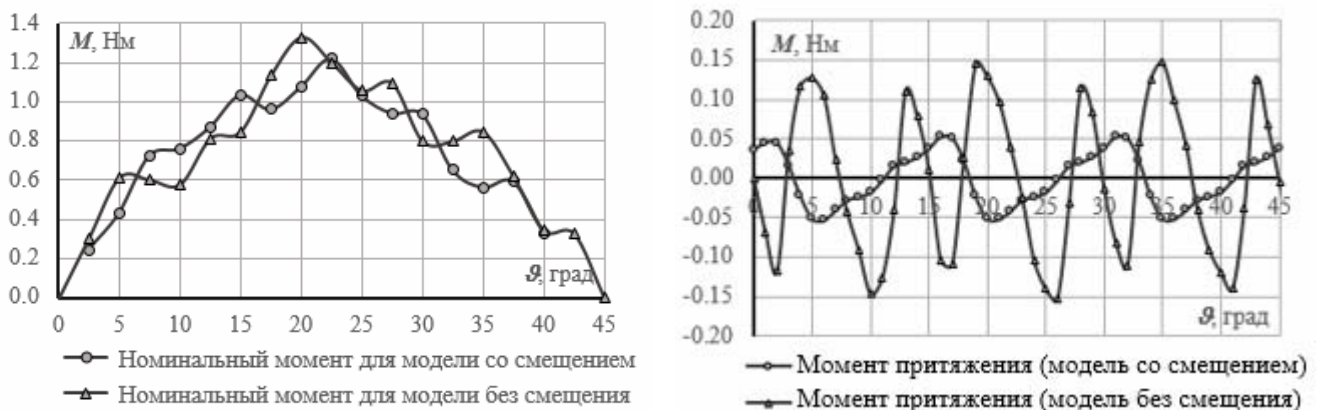


Рис. 8

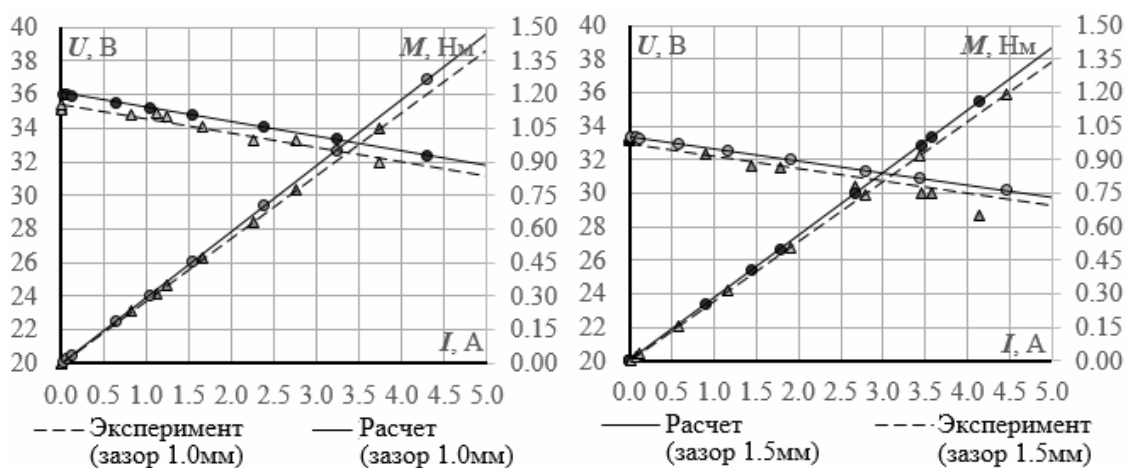


Рис. 9

уменьшенным воздушным зазором разница с экспериментальными данными составила 2 %.

Таким образом, благодаря использованию постоянных магнитов цилиндрической формы значительно упрощена конструкция ротора дисковой электрической машины, а смещение по кругу магнитопроводов статора друг относительно друга на $7,5^\circ$ обеспечило уменьшение момента притяжения в три раза при уменьшении номинального момента на 5 %. При этом значение напряжения для характеристики холостого хода и соответственно внешней характеристики уменьшилось на 3 %.

Расчеты, проведенные на математической модели электрической машины с постоянными магнитами цилиндрической формы, показали, что такая машина имеет удовлетворяющие поставленным требованиям массогабаритные показатели, а именно: в заданных габаритах $D_0 = 90$ мм, $H = 30$ мм электромагнитный момент составляет $M = 1$ Нм, что позволяет обеспечить мощность $P = 315$ Вт при $n = 3000$ об/мин и $P = 840$ Вт при $n = 8000$ об/мин.

Выводы. 1. Разработана математическая модель электрической машины дискового типа с постоянными магнитами цилиндрической формы и проверена ее адекватность путем сравнения экспериментальных и расчетных значений момента, действующего на ротор и напряжения под нагрузкой в режиме генератора. Расхождение между расчетными и экспериментальными значениями составляет не более 2 %.

2. Показано, что значительного уменьшения величины момента притяжения при нулевых фазных токах можно достичь путем относительного смещения по кругу одной части статора относительно другой и при этом ухудшение энергетических показателей будет не существенным. Для рассмотренной конструкции электрической машины удалось уменьшить величину момента притяжения в три раза при снижении номинального момента на 5 %, а номинального напряжения – на 3 %.

1. Гребеников В.В., Приймак М.В., Шарабан Ю.В. Дисковый электродвигатель с постоянными магнитами для комбинированного привода механизации крыла самолета // Техн. електродинаміка. – 2015. – № 1. – С. 59–65.
2. Mahmoudi A., Rahim N.A., Ping H.W. Axial-flux permanent-magnet motor design for electric vehicle direct drive using sizing equation and finite element analysis // Progress In Electromagnetics Research. – 2012. – Vol. 122. – P. 467–496.
3. Wang R.-J., Kamper M.J., V. Der Westhuizen K., Gieras J.F. Optimal Design of a Coreless Stator Axial Flux Permanent-Magnet Generator // IEEE transactions on magnetics. – Vol. 41, N. 1, January 2005. – P. 55–63.
4. Holmes A.S., Hong G., Pullen K.R. Axial-Flux Permanent Magnet Machines for Micropower Generation // Journal of Microelectromechanical systems. – Vol. 14, N. 1, February 2005. – P. 54–62.

УДК 621.313.8

В.В. Гребеников¹, докт. техн. наук, **Р.Р. Гамалея**², інж, **М.В. Приймак**³, інж. I-ї кат., **В.С. Попков**⁴, пров. інж., **М.В. Богаєнко**⁵, пров. інж., **Ю.В. Шарабан**⁶, пров. інж.

1, 3 – Інститут електродинаміки НАН України,

пр. Перемоги, 56, Київ-57, 030680, Україна

2 – фізична особа-підприємець,

вул. Русанівська набережна, 18/1, кв. 50, 02154, Київ, Україна

4,5 – Інститут проблем матеріалознавства НАН України ім. І. М. Францевича,

вул. Кржижанівського, 3, Київ-142, 030680, Україна
6 – Державне підприємство «Харківське агрегатне конструкторське бюро»,
вул. Сумська, 132, Харків, 61023, Україна

Дослідження електричної машини дискового типу з постійними магнітами циліндричної форми в режимі генератора

Розглянуто дискову конструкцію електричної машини з постійними магнітами циліндричної форми. Побудовано комп'ютерну модель такої електричної машини та порівняно з експериментальним зразком. Показано, що для суттєвого зменшення впливу моменту тяжіння на енергетичні показники електричної машини необхідно виконати відносне зміщення по колу протилежних частин статора, при цьому погіршення характеристик машини буде несуттєвим. Бібл. 4, рис. 9.

Ключові слова: постійні магніти, електрогенератор, магнітне поле, експериментальні дослідження, зовнішня характеристика.

V.V. Grebenikov¹, R.R. Gamaleya², M.V. Priymak³, V.S. Popkov⁴, M.V. Bogaenko⁵, Yu.V. Sharaban⁶

1, 3 – Institut of Electrodynamics of the National Academy of Sciences of Ukraine,
Peremohy, 56, Kyiv-57, 030680, Ukraine

2 – private entrepreneur,
Rusanivska naberezhna, 18/1, ap. 50, 02154, Kyiv, Ukraine

4, 5 – Frantsevich Institute for Problems of Materials Science NAS Ukraine,

Krzhizhanovskogo, 3, Kyiv-142, 030680, Ukraine

6 – State enterprise "Kharkov aggregate desine bureau",
Sumska, 132, Kharkiv, 61023, Ukraine

Research of generator mode of disk type electrical engine with cylindrical permanent magnets

The paper considers the design of disk-type electrical machine with cylindrical shaped permanent magnets. Developed a computer model of such electrical machine and results of the calculation are compared to experimental data. It is shown, that for significantly reducing the influence cogging torque on the energy parameters of the electrical machine is necessary to perform relative tangential displacement the opposite stator parts while the machine performance degradation will be negligible. References 4, figures 9.

Key words: permanent magnets, electrical generator, magnetic field, experimental research, external characteristic.

Надійшла 14.05.2015

Received 14.05.2015

УДК 621.314.223

ВПЛИВ ГЕОМАГНІТНИХ ІНДУКЦІЙНИХ СТРУМІВ НА НАСИЧЕННЯ МАГНІТНОЇ СИСТЕМИ АВТОТРАНСФОРМАТОРА

В.В. Кирик, докт. техн. наук, **Р.В. Нагорний**, асп.

Національний технічний університет України «Київський політехнічний інститут»,
пр. Перемоги, 37, Київ, 03056, Україна

E-mail: vkuryk@ukr.net, romannagornyua@gmail.com

Досліджено вплив геомагнітних індукційних струмів на насичення магнітної системи автотрансформатора магістральних електричних мереж 750 кВ. Отримано картину розподілу магнітної індукції в усіх стержнях автотрансформатора потужністю 333 МВА при дії геомагнітних струмів залежно від напрямків їх протікання в спільній обмотці. Встановлено можливість виникнення значного, порядку номінального, додаткового підмагнічування магнітопроводу в періоди протікання геомагнітних струмів. Бібл. 4, рис. 8.

Ключові слова: силовий автотрансформатор, насичення, магістральні електричні мережі, геомагнітні індукційні струми.

При збуренні магнітного поля Землі як періодичними, так і випадковими спалахами на Сонці на поверхні Землі виникають наведені потенціали, які викликають протікання геомагнітних індукційних струмів (ГІС) в усіх електропровідних протяжних елементах, що мають контакт з землею по всій своїй довжині, у випадку підземних трубопроводів [4] і в крайніх двох точках об'єкта у випадку високовольтних ліній електропередачі [3]. У роботі [1] автором встановлено, що значення струмів ГІС в ЛЕП можуть сягати 100...200 А. Протікання струмів такого порядку спричиняє підвищення споживання реактивної потужності трансформаторами, пониження рівнів напруги в мережі, перегрівання конструктивних елементів трансформаторного обладнання.