

## ВИМІРЮВАННЯ ТА ДІАГНОСТИКА В ЕЛЕКТРОЕНЕРГЕТИЦІ

УДК : 621.317.39; 621.317.3.

DOI: <https://doi.org/10.15407/publishing2019.53.080>

### КОНТРОЛЬ ЗУСИЛЬ У СТЯЖНИХ ПРИЗМАХ ОСЕРДЯ СТАТОРА ПОТУЖНИХ ГЕНЕРАТОРІВ З ВИКОРИСТАННЯМ ЄМНІСНИХ СЕНСОРІВ

**А.С. Левицький**, докт. техн. наук  
Інститут електродинаміки НАН України,  
пр. Перемоги, 56, Київ, 03057, Україна,  
e-mail: [lev@ied.org.ua](mailto:lev@ied.org.ua)

*Наведено основні результати, отримані у відділі електричних та магнітних вимірювань ІЕД НАН України під час виконання прикладної науково-дослідної роботи «Створення ємнісних вимірювачів зусиль у стяжних призмах осердя статора потужного турбогенератора». Показано, що ємнісний метод вимірювання зусиль з встановленням первинних перетворювачів під стяжні гайки призми осердя статора має переваги в порівнянні з іншими методами завдяки високим метрологічним характеристикам та завадостійкості. Описано основні результати досліджень елементів первинних перетворювачів зусиль: диференціальних та напівдиференціальних ємнісних сенсорів зі змінним зазором і трубчастого силосприймального елемента. Наведено огляд розроблених принципових електричних схем вторинних перетворювачів, які забезпечують необхідні характеристики перетворення «ємність сенсора зусиль – вихідний електричний сигнал». Наведено результати створення вимірювачів ходу тарілчастих пружин у силових акумуляторах (СА) системи стабілізації тиску пресування осердя статора потужного ТГ. У вимірювачах застосовано багатоелементні ємнісні сенсори з концентричними компланарними електродами. Вимірювання величини ходу тарілчастих пружин СА дає можливість оцінити зусилля в стяжних призмах. Бібл. 19, рис. 8.*

**Ключові слова:** потужний генератор, осердя статора, стяжна призма, зусилля, силовий акумулятор, вимірювач, ємнісні сенсори.

У статті викладено основні результати досліджень прикладної науково-дослідної роботи «**Створення ємнісних вимірювачів зусиль у стяжних призмах осердя статора потужного турбогенератора**», отримані під час виконання теми «Контроль-М». Науковий керівник теми – докт. техн. наук Левицький А. С. Відповідальні виконавці: докт. техн. наук А. І. Новік; канд. техн. наук Є. О. Зайцев; канд. техн. наук П. І. Борщов.

**Метою** науково-дослідної роботи було створення та експериментальна перевірка ємнісного вимірювача зусиль у стяжних призмах осердя статора в потужних турбогенераторах.

У процесі виконання роботи необхідно було провести ряд теоретичних та експериментальних досліджень: первинних перетворювачів зусиль з ємнісним сенсором, пружних силосприймальних елементів первинних перетворювачів, вторинних перетворювачів сигналів ємнісних сенсорів (із забезпеченням вибухобезпеки), ємнісних вимірювачів ходу тарілчастих пружин у силових акумуляторах стабілізації зусиль у стяжних призмах осердя.

*Актуальність роботи* визначалась зростанням вимог до систем моніторингу та діагностики потужних генераторів для забезпечення їхньої надійної та безаварійної роботи, об'єктивної оцінки технічного стану машин, що дозволяє перехід від планових ремонтів до ремонтів за технічним станом.

**Вступ.** В електроенергетиці важливим аспектом експлуатації потужних генераторів ТЕС, ГЕС, ГАЕС і АЕС є контроль їх робочого стану. Виявлення дефектів, які з'являються під час роботи машини на початковій стадії їх появи і розвитку, а також своєчасне прийняття правильних рішень з їх ліквідації до виникнення аварійної ситуації забезпечує високий коефіцієнт готовності, скорочення часу простою, зниження витрат на ремонти. В Україні проблема особливо загострюється через тривалий термін експлуатації генераторного обладнання електростанцій.

Вирішення складної і відповідальної проблеми, якою є оцінка стану і працездатності потужного генератора, може бути знайдено лише через систему контролю та діагностики, яка має містити в собі ефективні методи і засоби виявлення дефектів, особливо під час роботи машини. Одним із головних шляхів поліпшення методів контролю і діагностики потужних генераторів є вдосконалення існуючих та розробка нових вимірювачів контрольно-діагностичних параметрів і організація їх промислового виробництва. Вдосконалення вимірювачів у першу чергу зводиться до поліпшення їх технічних характеристик, насамперед їх точності, роздільної здатності, завадостійкості та надійності [1, 2].

У статорі потужного турбогенератора основним вузлом є осердя, яке становить близько 2/3 його маси. Механічною властивістю осердя статора, що визначає його працездатність, є наданий йому під час виготовлення стан пружного стиснення. Згодом, внаслідок експлуатаційних навантажень, виникає зниження зусиль, що стискають осердя. Це призводить до втрати запасу працездатності і є потенційною причиною небезпечних ушкоджень статора: розпушування зубців крайніх пакетів, викришування фрагментів листів активної сталі, місцевого замикання листів і нагрівання пакетів тощо [3].

Під час виготовлення необхідна щільність осердя статора потужного турбогенератора забезпечується його пресуванням. У спресованому стані осердя утримується завдяки натискним фланцям (плитам) та стяжним призмам. Вимірювання зусиль у стяжних призмах дозволяє контролювати стан спресованості осердя, а також дає змогу регулювати ступінь затягування призм гайками для забезпечення рівномірності розподілу між призмами зусиль віддачі активної сталі осердя, що виникає після зняття тиску пресу [4, 5, 6].

Нині існуючі методи та засоби вимірювання зусиль у стяжних призмах осердя статора потужних генераторів через різні причини не відповідають сучасним вимогам, і дослідження зі створення таких вимірювачів є актуальними.

**Результати досліджень.** Зручним способом вимірювання зусиль у призмах є застосування перетворювачів, що встановлюються під стяжні гайки. У цьому випадку зусилля в стяжній призмі сприймається спеціальним пружним чутливим елементом (ПЧЕ) і

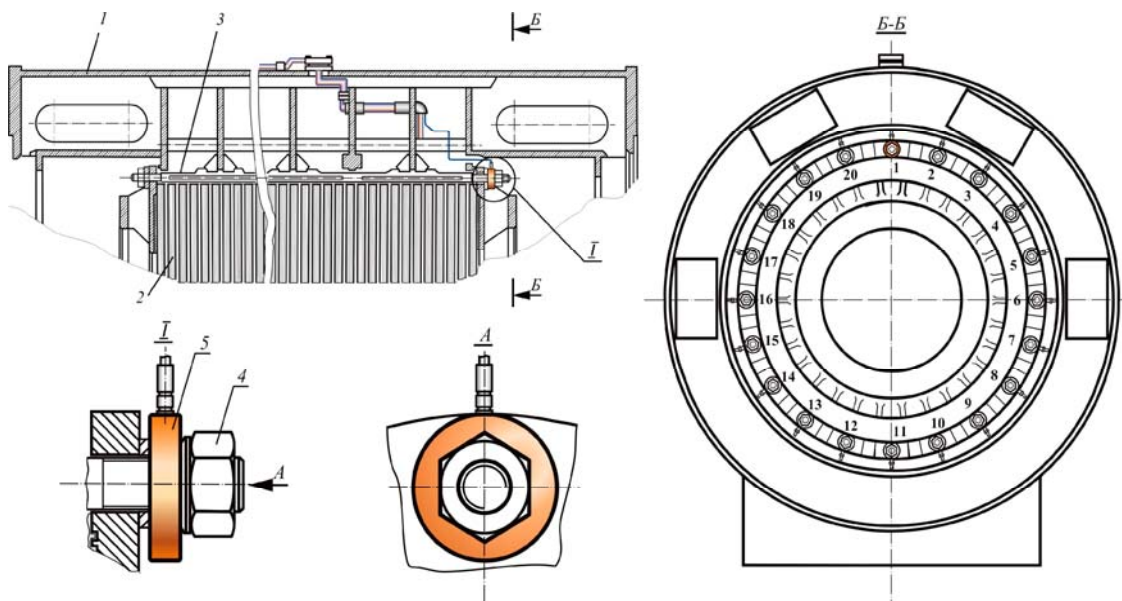


Рис. 1

перетворюється в пропорційний інформаційний сигнал. ПЧЕ є механічною, а перетворювач сигналу – електричною частиною вимірювача. Використання сучасних електровимірювальних засобів, таких як перетворювачі сигналів, дозволяє перетворення вимірюваної величини з досить високою точністю. Зазвичай сенсори розміщуються під кожною гайкою з обох сторін машини, що дає змогу отримати досить повну картину стану пресування осердя.

На рис. 1 показано розміщення перетворювачів зусиль на статорі потужного турбогенератора (ТГ), де 1 – статор ТГ; 2 – осердя статора; 3 – стяжна призма; 4 – стяжна гайка; 5 – перетворювач зусиль.

Існують такі основні типи перетворювачів: тензометричні, волоконно-оптичні та ємнісні [7]. У процесі виконання роботи було досліджено перетворювачі зусиль з ємнісним диференціальним сенсором та ємнісним напівдиференціальним сенсором. Принцип дії обох типів сенсорів заснований на вимірюванні зміни електричної ємності плоско паралельного конденсатора в разі зміни його зазору, викликаного поздовжньою деформацією ПЧЕ.

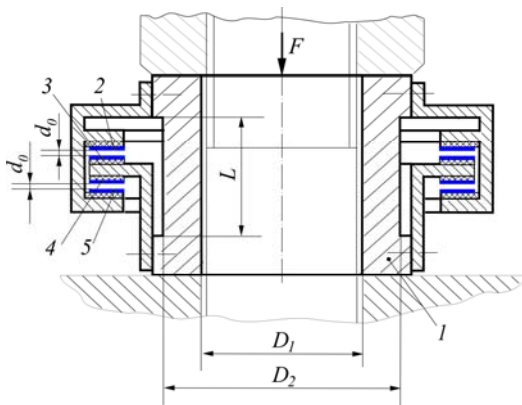


Рис. 2

Конструктивну схему перетворювача з диференціальним ємнісним сенсором зі змінним зазором зображено на рис. 2, де 1 – ПЧЕ, 2, 3, 4 і 5 – електроди складових вимірювальних конденсаторів,  $d_0$  – початкові зазори в конденсаторах,  $D_1, D_2$  і  $L$  – розміри ПЧЕ,  $F$  – сила стиснення ПЧЕ. Під дією сили  $F$ , яка рівна зусиллю в стяжній призмі, змінюється величина ділянки  $L$  ПЧЕ і, відповідно, змінюються зазори  $d_0 + \Delta d$  і  $d_0 - \Delta d$ . Сила стиснення  $F$  пружного елемента визначиться як

$$F = \frac{d_0(D_2^2 - D_1^2)E}{4L} \cdot \frac{C_{1X} - C_{2X}}{C_{1X} + C_{2X}},$$

де  $E$  – модуль пружності матеріалу ПЧЕ,

$C_{1X}, C_{2X}$  – ємності частин диференціального конденсатора, виміряні після стиснення ПЧЕ.

На рис. 3 показано конструктивну схему перетворювача з напівдиференціальним ємнісним сенсором, де 1 – пружний ПЧЕ; 2 і 3 – електроди змінного робочого конденсатора; 4 і 5 – електроди постійного еталонного конденсатора. Розміри електродів 2, 3, 4 і 5, а також зазори між ними  $d_1, d_2$  підбираються такими, щоб ємність  $C_{10}$  робочого змінного конденсатора в початковому положенні (тобто за відсутності зусиль стиснення) була приблизно рівною ємності постійного  $C_{20} \approx C_{\text{const}}$ . Для напівдиференціальних сенсорів зазвичай застосовують вторинні вимірювальні перетворювачі, що реалізують функцію перетворення у вигляді відношення  $C_{1X}/C_{20}$  ( $C_{1X}$  – змінна ємність робочого конденсатора). Тоді сила

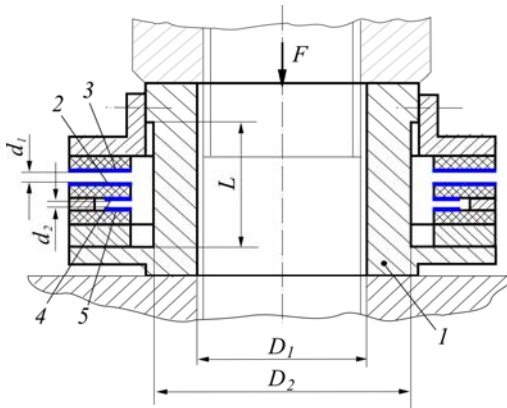


Рис. 3

$F$  визначиться як

$$F = \frac{kE(D_2^2 - D_1^2)}{4L} \cdot \left(1 - \frac{C_{20}}{C_{1X}}\right).$$

У результаті досліджень ПЧЕ було встановлено [11], що зовнішній діаметр  $D_2$  ПЧЕ за внутрішнього діаметра  $D_1$  (рис. 2 і 3), обумовленого діаметром стяжної призми та механічними характеристиками його матеріалу, може бути визначений за формулою

$$D_2 \geq \sqrt{\frac{4F_{\max}}{|\sigma_p|\pi} + D_1^2} \geq \sqrt{\frac{4F_{\max}}{\pi(0,2 \div 0,5)\sigma_{0,01}} + D_1^2},$$

де  $F_{\max}$  – максимально можливе зусилля в стяжній призмі,  $\sigma_p$  – границя пропорційності матеріалу ПЧЕ, тобто значення напруги, до якого дійсний закон Гука,  $\sigma_{0,01}$  – напруга, яка після зняття навантаження дає залишкову відносну деформацію, рівну 0,01. Також оцінено відносну похибку  $\delta_{\Pi}$  ПЧЕ [7], яка виникає через зміну поперечного перерізу ПЧЕ у відповідності з коефіцієнтом Пуассона. Вона складає

$$\delta_{\Pi} = \left( 1 - \frac{1}{(1 + 0,3\varepsilon_{\Pi})^2} \right) \cdot 100\%,$$

де  $\varepsilon_{\Pi} = \frac{4F}{\pi(D_2^2 - D_1^2)E}$  – відносна поздовжня деформація ПЧЕ.

Було запропоновано метод корекції похибки від перекосу рухомого концентричного електрода робочого вимірювального конденсатора в напівдиференціальному сенсорі зусиль [8]. Причинами виникнення цього перекосу, що визначається кутом  $\alpha$ , є технологічні похибки виготовлення елементів стяжних конструктивних елементів (кінцевих частин призми з різьбленням, торців стяжних гайок), а також можливі неточності юстирування в процесі монтажу електродів ємнісного сенсора (рис. 4). Тому один з кільцевих електродів конденсатора було розділено на два концентричні кільця, що утворюють з протилежним (суцільним кільцем) два конденсатори – основний (ємністю  $C_1$ ) і коректувальний (ємністю  $C_2$ ) (рис. 4).

Причому співвідношення розмірів кілець, вибрані з умови  $p = \left( \frac{1+m^4}{2} \right)^{0,25}$  ( $p = \frac{r_2}{r_1}$ ;  $m = \frac{r_3}{r_1}$ ;  $r_1$  – внутрішній радіус кільцевого робочого електрода;  $r_2$  – радіус кільцевої лінії розділу концентричного робочого електрода;  $r_3$  – зовнішній радіус кільцевого робочого електрода), зменшує похибку в сотні разів. За таких розмірів похибка інформативного параметру перетворення  $p = \frac{C_0}{C_1 - C_2}$  ( $C_0$  – ємність зразкового конденсатора) зменшується в сотні разів.

Для роботи з первинними перетворювачами зусиль на базі диференціальних і напівдиференціальних ємнісних сенсорів було розроблено і досліджено компенсційно-мостовий вторинний вимірювальний перетворювач, що забезпечує відносну приведену похибку вимірювання, яка не перевищує  $\pm 0,5\%$ , та високий поріг чутливості щодо початкового значення інформативного параметра на рівні  $4 \cdot 10^{-5}$  [9]. Для вирішення завдання забезпечення високої відносної чутливості було застосовано поєднання початкового зрівноваження вимірювального ланцюга за допомогою цифро-аналогового перетворювача (ЦАП) з подальшим аналого-цифровим перетворенням (АЦП) змін інформативного параметра сенсора, що відображають зміни вимірюваної величини. Функціональну схему вторинного вимірювального перетворювача комбінованого типу з тестовим сигналом у вигляді періодичних імпульсів «меандр» показано на рис. 5, де позначено: ДОН – джерело опорної постійної напруги, К1 та К2 – комутатори, П – підсилювач сигналу нерівноваги вимірювального кола, ФЧД –

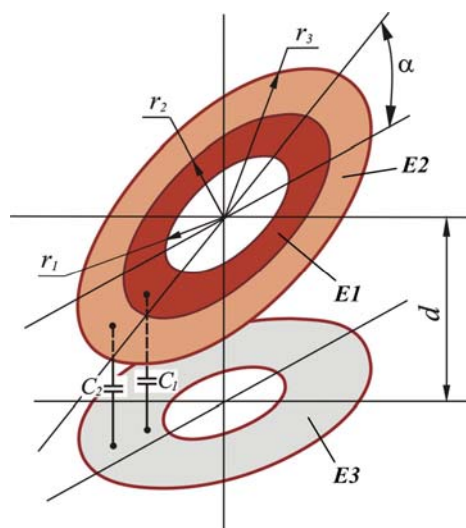


Рис. 4

фазочутливий детектор, АЦП – аналого-цифровий перетворювач, ЦАП – цифро-аналоговий перетворювач, СЗВ – система зрівноважування – вимірювання.

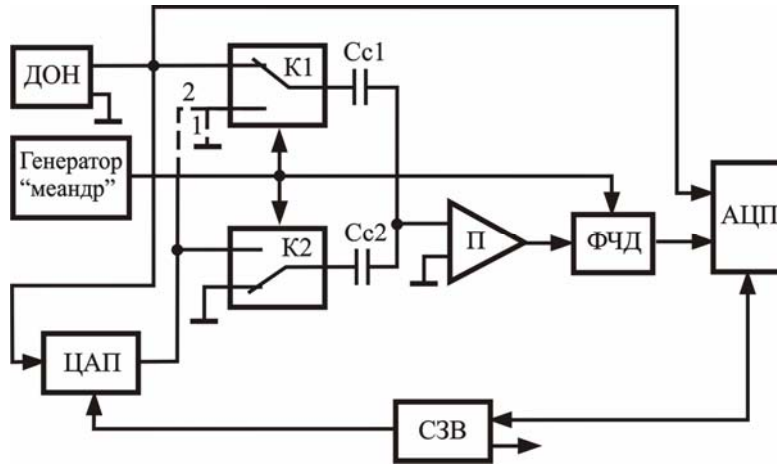


Рис. 5

У разі роботи перетворювача з напівдиференціальним сенсором комутатор K1 підключається на нижній контакт «1», а при роботі з диференціальним сенсором – на верхній «2». Для мінімізації апаратних затрат та потужності живлення пристрій реалізовано на мікропроцесорі серії ARM типу STM32F100C4, що має в своєму складі ЦАП і АЦП. Крім того, функції деяких вузлів, зокрема комутаторів та фазочутливого детектора, передано програмі мікропроцесора.

Було розроблено схему вторинного перетворювача для зазначених ємнісних сенсорів зусиль, в якій використано спеціалізовану мікросхему AD7746 (конвертор типу CDC – Capacitance-to-Digital Converter) та мікроконтролер типу ATmega16L [10]. Функціональну схему такого перетворювача показано на рис. 6, де  $C_w$  і  $C_R$  – ємності сенсора,  $C_{S1}$ ,  $C_{S2}$  – паразитні ємності, які шунтують робочі ємності сенсора і призводять до похибок вимірювання.

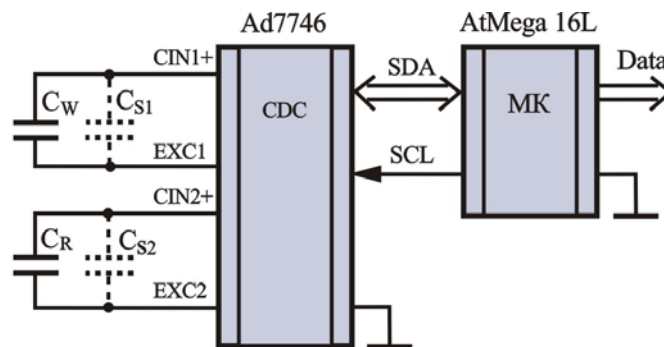


Рис. 6

Використання перетворювача такого типу дає змогу зменшити вплив паразитних ємностей  $C_{S1}$  і  $C_{S2}$  ліній зв'язку, тому що його частина (з мікросхемою AD7746) через свою компактність може бути розташована прямо на електродах ємнісних сенсорів або безпосередньо поруч із ними. Це дуже важливо, так як ємності конденсаторів сенсора – невеликі.

Оцінено вибухобезпечність пристроїв для вимірювання зусиль у призмах, де реалізуються розроблені електричні схеми в процесі їх використання на ТГ з водневою

системою охолодження [11]. Оцінки виконано для двох конструктивних варіантів: а) сенсор розміщено у вибухонебезпечній зоні, тобто всередині ТГ, а вторинний вимірювальний перетворювач – за її межами; б) сенсор і вторинний вимірювальний перетворювач знаходяться у вибухонебезпечній зоні. Показано, що пристрої за вибухобезпекою за умови використання застосованих у схемах елементів відповідають вимогам міжнародних та вітчизняних стандартів [11].

Розроблено принципи побудови, функціональні та принципові схеми гібридного волоконно-оптичного вимірювача (ГВОВ) зусиль [12, 13, 14]. Пристрій ГВОВ містить волоконно-оптичний кабель (ВОК) як середовище передачі вимірювальної інформації і традиційні ємнісні сенсори як чутливі елементи (первинні перетворювачі). Застосування ВОК дає змогу досягти: для ліній зв'язку дистанційності вимірювань до сотень метрів; високого рівня захищеності від впливу зовнішніх електромагнітних полів і міжканальних наведень; зменшення габаритів і маси в порівнянні з металевими лініями провідного зв'язку в 3 – 5 разів; вибухобезпеки в середовищі з температурою самозаймання 450 – 600 °С (суміш водню, метану, пропану і подібних газів з повітрям); відсутності ймовірності короткого замикання тощо. Застосування ємнісних сенсорів забезпечує високі метрологічні характеристики перетворення «зусилля в призмі – інформаційний сигнал» при стійкості до впливу електромагнітних полів. Окрім того, ємнісні сенсори легко піддаються розрахунку та відтворенню, в тому числі за умов масового і серійного виробництва, вони нескладні у виготовленні, налагодженні та налаштуванні.

Живлення ГВОВ може здійснюватися двома способами: а) за допомогою гальванічного джерела (батареї), розташованого поруч із сенсором на ТГ; б) за допомогою енергії, що передається через багатомодовий волоконно-оптичний кабель. Схему ГВОВ зусиль з живленням через волоконно-оптичний кабель показано на рис. 7.

Основними складовими частинами ГВОВ є такі: чутливий елемент ЧЕ з ємнісним сенсором  $C_x$  та перетворювачем ємність-код (ПЄК); перетворювач напруга-світло (ПНС); блок перетворення та живлення БП з перетворювачем світло-напруга ПСН та перетворювачем код-світло (ПКС); перетворювач світло-код (ПСК); мікроконтролер (МК). Отримані результати вимірювання зусиль можуть бути відображені шляхом застосування персонального комп'ютера ПК. Живлення до вимірювального перетворювача ПЄК надходить від перетворювача напруга-світло ПНС через волоконно-оптичний кабель живлення (ВОКЖ) та блок перетворення (БП). Перетворювачі ПСК та ПКС з'єднані між собою волоконно-оптичним кабелем керування ВОКК та волоконно-оптичним кабелем передавання даних (ВОКД).

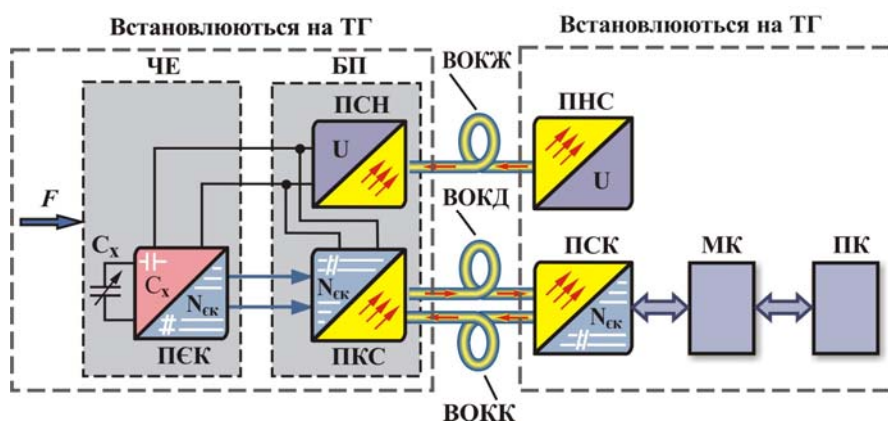


Рис. 7

Одним із способів, що використовується для відновлення і стабілізації тиску пресування осердя статора ТГ, є застосування силових акумуляторів (СА) з блоками тарілчастих пружин [4, 15, 16, 17]. Пружини СА перед встановленням на статор стискуються

і фіксуються в такому стані. Після встановлення на призмі статора ТГ пружини СА звільняються і передають запас своєї енергії через натискну плиту активній сталі осердя. У процесі експлуатації через зношення покриття листів осердя під дією СА натискна плита зміщується. По її зміщенню, яке дорівнює ходу тарілчастих пружин в СА, оцінюється стан спресованості осердя і величина зусилля в призмах.

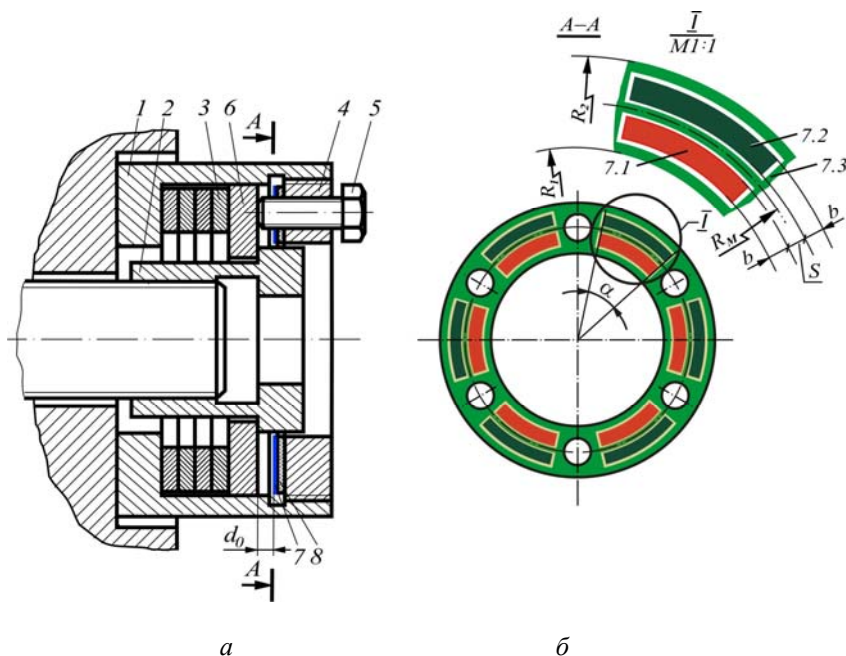


Рис. 8

В роботах [18, 19] наведено результати досліджень зі створення СА з ємнісним багатоелементним сенсором ходу тарілчастих пружин та вторинним вимірювальним перетворювачем на базі інтегральної мікросхеми AD7745/46 фірми Analog Devices. Конструктивну схему СА показано на рис. 8, а, а багатоелементний ємнісний сенсор з компланарними концентричними електродами – на рис. 8, б. СА складається з корпусу 1, гайки 2, тарілчастих пружин 3, упорного кільця, фіксуючих болтів 5, натискного кільця 6, діелектричної пластини 8, яка жорстко з'єднана з упорним кільцем 4. Пластина 8 містить електропровідний тонкий шар 7 (наприклад, мідний, коли пластина 8 виготовляється з фольгованого склотекстоліту). У провідному кільцевому шарі 7 сформовано (зазвичай методом фотолітографії)  $N$  ( $1 \leq i \leq N$ ) елементарних ємнісних сенсорів з компланарними електродами, які є частинами концентричних кіл. Кожний елементарний сенсор складається з таких основних частин: високопотенціального електрода 7.1 шириною  $b$ , низькопотенціального електрода 7.2 шириною  $b$ , між якими розміщено заземлений охоронний електрод 7.3 шириною  $s$ . Радіус середньої лінії електродів 7.1, 7.2 і 7.3 дорівнює  $R_M$ .

Під час розпрямлення тарілчастих пружин змінюється відстань  $d_X$  між поверхнею сенсорів, які сформовані в провідному шарі 7, та торцевою поверхнею кільця б і, відповідно, змінюється ємність  $C_{7.1,7.2}$  між електродами 7.1 і 7.2 (рис. 8, б). Враховуючи ємність  $C_{7.1,7.2}$ , механічну характеристику блоку пружин та величину  $d_X$ , визначають зусилля в стяжній призмі. Ємність  $C_{7.1,7.2}$  складає

$$C_{7.1,7.2} = \varepsilon_0 \varepsilon_r \frac{\alpha}{\pi} N R_M \cdot \ln \frac{\left( \operatorname{th} \frac{\pi s}{4d_X} + \operatorname{th} \frac{\pi(s+2b)}{4d_X} \right)^2}{4 \operatorname{th} \frac{\pi(s+2b)}{4d_X} \operatorname{th} \frac{\pi s}{4d_X}},$$

де  $\varepsilon_r$  – діелектрична проникність повітря;  $N$  – кількість елементарних ємнісних сенсорів;  $\alpha$  – кутовий розмір елементарного сенсора;  $R_M$  – радіус середньої лінії розміщення електродів 7.2, 7.2 і 7.3.

За результатами виконання НДР опубліковано 22 наукові праці, в тому числі 12 статей, 3 заявки на патент України, 7 тез доповідей на міжнародних конференціях.

**Висновки.** Отримані результати досліджень дозволяють створити сучасні, недорогі, з високими характеристиками вимірювачі зусиль у стяжних призмах осердя статора потужних генераторів, що дає змогу покращити системи контролю та діагностики цих машин і таким чином підвищити їхню надійність.

Результати досліджень будуть використані на Державному підприємстві «Завод Електроважмаш» (м. Харків) у процесі модернізації ТГ типу ТГВ-200, а також при створення нових типів ТГ.

*Фінансується за держбюджетною темою «Створення ємнісних вимірювачів зусиль у стяжних призмах осердя статора потужного турбогенератора» (шифр «Контроль-М»), що виконується за Постановою Бюро ВФТПЕ 07.07.2015 р., протокол № 11. Державний реєстраційний номер роботи 0115U004416.*

1. Алексеев Б. А. Определение состояния (диагностика) крупных турбогенераторов. М.: Изд-во НЦ ЭНАС, 2001. 152 с.
2. Левицький А.С., Федоренко Г.М., Грубой О.П. Контроль стану потужних гідро- та турбогенераторів за допомогою ємнісних вимірювачів параметрів механічних дефектів. Київ : Ін-т електродинаміки НАН України, 2011. 242 с.
3. Голоднова О. С., Ростик Г. В. О причинах поврежденных торцевых зон сердечников статоров турбогенераторов и мерах по их предупреждению. *Энергетик*. 2005. № 1. С. 17 – 20.
4. Зозулін Ю. В., Антонов О. Є., Бичік В. М. та ін. Створення нових типів та модернізація діючих турбогенераторів для теплових електричних станцій. Харків: ПФ «Колегіум», 2011. 228 с.
5. Шторгин А.В. Научно-технические мероприятия по уменьшению повреждаемости статоров мощных турбогенераторов, вызванной вибрацией в торцевых зонах: Дис. ... канд. техн. наук: 05.11.05. Электрические машины и аппараты. К., 2015. 161 с.
6. Livshits A. L., Kobzar K. A., Shpatenko V. S., Kuzmin V. V. Innovations in turbogenerator stator rehabilitation at site of installation. URL: [https://cigreindia.org/CIGRE%20Lib/CIGRE-Paris-Session-2014-papers-Report/A1/A1\\_207\\_2014.pdf](https://cigreindia.org/CIGRE%20Lib/CIGRE-Paris-Session-2014-papers-Report/A1/A1_207_2014.pdf) (accessed 18.05.2019).
7. Левицький А.С., Зайцев Є.О., Смирнова А.М. Пружний елемент перетворювача зусиль в стяжних призмах осердя статора потужного турбогенератора. *Праці Інституту електродинаміки Національної академії наук України*. 2018. Вип. 49. С. 32 – 39.
8. Левицький А.С., Новик А.І., Зайцев Е.А. Ёмкостный датчик усилий в стяжних призмах статора турбогенератора с компенсацией погрешности от перекоса электродов. *Праці Інституту електродинаміки Національної академії наук України*. 2017. Вип. 48. С. 126 – 132.
9. Борщов П.І., Левицький А.С. Ємнісні вимірювачі зусиль в стяжних призмах осердя статора потужних турбогенераторів. *Вимірювальна та обчислювальна техніка в технологічних процесах*. 2017. № 3. С.69 – 75.
10. Левицький А. С., Новик А. И., Зайцев Е. А. Цифровой ёмкостный измеритель усилий в стяжных шпильках сердечника статора генератора на основе конвертора AD7745/46. *Гідроенергетика України*. 2018. № 1–2. С. 66 – 69.
11. Левицький А.С., Борщов П. І. Вибухобезпечний вимірювач зусиль в стяжних призмах генератора. *Гідроенергетика України*. 2018. № 3 – 4. С. 39 – 41.
12. Зайцев Є.О., Левицький А.С. Способи живлення гібридних волоконно-оптичних вимірювачів контрольно-діагностичних параметрів гідроенергетичних генераторів. *Гідроенергетика України*. 2017. № 1 – 2. С.14 – 19.
13. Зайцев Є. О. Левицький А.С., Жукинський І. М., Кромплас Б. А. Перетворювач інформаційних сигналів для гібридних оптоелектронних вимірювачів переміщень. *Вимірювальна та обчислювальна техніка в технологічних процесах*. 2017. № 4. С. 31 – 37.



14. Левицкий А.С., Зайцев С.О. Гибридные волоконно-оптические измерители контрольно-диагностических параметров гидрогенераторов. *Гідроенергетика України*. 2016. № 3 – 4. С. 32 – 33.
15. Иванов В. В., Петров В. Н., Ростик Г. В. О способе стабилизации плотности прессования активной стали турбогенераторов. *Энергетик*. 2009. № 8. С. 29 – 30.
16. Jovanovska Vangelica, Mila Arapcheska. Increasing the Power of the Turbogenerator in the Process Of Modernization in the Mining and Energy Industry. *International Journal of Innovative Science, Engineering & Technology*. 2015. Vol. 2 Issue 2. Pp. 162 – 166.
17. Paspalovski Toni, Jovanovska Vangelica. Partial Replacement of the Active Steel on the Turbogenerator End Zone. *Termotechnika*. 2015. XLI, 1. Pp. 1 – 7.
18. Левицкий А. С., Зайцев Е. А., Кобзарь К. А. Измерение хода тарельчатых пружин в силовых аккумуляторах сердечника статора турбогенератора с помощью емкостного сенсора. *Приборы и методы измерений*. 2018. Т. 9, № 2. С. 214 – 221.
19. Левицкий А.С., Новик А.І., Зайцев Е.А. Емкостный датчик усилий в стяжных призмах статора турбогенератора с компенсацией погрешности от перекоса электродов. *Праці Інституту електродинаміки Національної академії наук України*. 2017. Вип. 48. С. 126 – 132.

## КОНТРОЛЬ УСИЛИЙ В СТЯЖНЫХ ПРИЗМАХ СЕРДЕЧНИКА СТАТОРА МОЩНЫХ ГЕНЕРАТОРОВ С ИСПОЛЬЗОВАНИЕМ ЕМКОСТНЫХ СЕНСОРОВ

**А.С. Левицкий**, докт. техн. наук  
Институт электродинамики НАН Украины,  
пр. Победы, 56, Киев-57, 03057, Украина

*Приведены основные результаты, полученные в отделе электрических и магнитных измерений ИЭД НАН Украины при выполнении прикладной научно-исследовательской работы «Создание емкостных измерителей усилий в стяжных призмах сердечника статора мощного турбогенератора». Показано, что емкостной метод измерения усилий с установлением первичных преобразователей под стяжные гайки призм сердечника статора имеет преимущества по сравнению с другими методами благодаря высоким метрологическим характеристикам и помехоустойчивости. Описаны основные результаты исследований элементов первичных преобразователей усилий: дифференциальных и полудифференциальных емкостных сенсоров с переменным зазором и трубчатого силовоспринимающего элемента. Определены функции преобразования сенсоров. Приведен обзор разработанных принципиальных электрических схем вторичных преобразователей, обеспечивающих необходимые характеристики преобразования «емкость сенсора усилий – выходной электрический сигнал». Приведены результаты создания емкостных измерителей хода тарельчатых пружин в силовых аккумуляторах (СА) системы стабилизации давления прессовки сердечника статора мощного ТГ. По величине хода тарельчатых пружин определяются усилия в стяжных призмах. Рассчитана функция преобразования многоэлементного емкостного сенсора с концентрическими компланарными электродами. Библ. 19, рис. 9.*

**Ключевые слова:** мощный генератор, сердечник статора, стяжная призма, усилие, силовой аккумулятор, измеритель, емкостные сенсоры.

## CONTROL OF EFFORTS IN TIGHTENING PRISMS OF CORE IN POWER GENERATORS WITH USING CAPACITIVE SENSORS

**A.S. Levytskyi**  
Institute of Electrodynamics of the National Academy of Sciences of Ukraine,  
pr. Peremohy, 56, Kyiv-57, 03057, Ukraine,  
e-mail: e-mail: [lev@ied.org.ua](mailto:lev@ied.org.ua)

*The main results obtained in the department of electrical and magnetic measurements at the Institute of electrodynamic National Academy of Sciences of Ukraine when performing the applied research work “Creation capacitive meters of effort in tightening prisms of stator core of powerful turbogenerator” (TG) are given. It is shown that the capacitive method of measuring forces with the installation of primary transducers under tightening nuts of prisms of the stator core has advantages over other methods due to its high metrological characteristics and noise immunity. The main results of studies of elements of primary transducers of forces are described: differential and semi-differential capacitive sensors with a variable gap and a tubular force-receiving element. Sensors conversion functions are defined. An overview of the created electrical circuits of secondary converters that provide the necessary characteristics of the conversion “capacitance of the force sensor – output electrical signal” is given. The results of the creation of capacitive meter the stroke of cone disk springs in power accumulators (PA) of the pressure stabilization systems of pressing the stator core of a powerful TG are given. The force in the tightening prisms is determining with use value of the stroke of cone disk springs. The function of transformation of multyelement capacitive sensor with concentric coplanar electrodes is calculated. References 19, figures 8.*

**Keywords:** powerful generator, stator core, coupling prism, force, power battery, measuring instrument, capacitive sensors.

1. Alekseev B. A. Determining the status (diagnosis) of large turbogenerators. Moscow: Publishing house ENAS Novation Center, 2001. 152 p. (Rus).
2. Levytskyi A.S., Fedorenko G.M., Gruboj O.P. Control of a state of powerful hydro- and turbine generators with the help of capacitive measuring instruments of the parameters of mechanical defects. Kyiv: Instytut elektrodynamiky NAN Ukrainy. 2011. 242 p. (Ukr).
3. Golodnova O.S., Rostik G.V. On the causes of damage to the end zones of the cores of stators of turbogenerators and measures for their prevention. *Energetic*. 2005. No 1. Pp. 17 – 20. (Rus).
4. Zozulin Yu.V., Antonov O.E., Bichik V.M. and act. Creation of new types and modernization of existing turbogenerators for thermal power stations. Kharkiv, PF «Collegium» Publ. 2011. 228 p. (Ukr).
5. Shtorgin A.V. Technical and scientific measures to reduce a damage to stators of heavy turbogenerators caused by vibration in the end zones: Diss. ... candidate of technical sciences: 05.11.05. Kiev, 2015. 161 p. (Rus).
6. Livshits A. L., Kobzar K. A., Shpatenko V. S., Kuzmin V. V. Innovations in turbogenerator stator rehabilitation at site of installation.  
URL: [https://cigreindia.org/CIGRE%20Lib/CIGRE-Paris-Session-2014-papers-Report/A1/A1\\_207\\_2014.pdf](https://cigreindia.org/CIGRE%20Lib/CIGRE-Paris-Session-2014-papers-Report/A1/A1_207_2014.pdf)  
(accessed 18.05.2019).
7. Levytskyi A.S., Zaitsev I.O., Smyrnova A.M. Elastic sensitive element for force transducers of the effort in powerful turbogenerators stator tightening prisms core. *Pratsi Instytutu elektrodynamiky Natsionalnoi Akademii Nauk Ukrainy*. 2018. Vol. 49. Pp. 32 – 39. (Ukr).
8. Levytskyi A.S., Novik A.I., Zaitsev I.O. Capacity transducers of efforts in turbogenerator stator tightening prisms core with compensation of influence of out-of-parallelism electrodes. *Pratsi Instytutu elektrodynamiky Natsionalnoi Akademii Nauk Ukrainy*. 2017. Vol. 48. Pp. 126 – 132. (Rus).
9. Borschov P.I., Levytskyi A.S. Capacitive measurements of effort in turbogenerator stator tightening prisms core. *Measuring and computing devices in technological processes*. 2017. No 3. Pp. 69 – 75. (Ukr).
10. Levytskyi A.S., Novik A.I., Zaitsev I.O. Digital capacitive force meter in tightening prisms of core stator of generator based on the converter AD7745. *Gidroenergetyka Ukrainy*. 2018. No 1 – 2. Pp. 66 – 69. (Ukr).
11. Levytskyi A.S., Borschov P.I. Explosion-proof meter of effort in tightening prisms of core stator of generator. *Gidroenergetyka Ukrainy*. 2018. No 3 – 4. Pp. 39 – 41. (Ukr).
12. Zaitsev I.O., Levytskyi A.S. Methods of power supply of hybrid fiber optic meters for control and diagnostic parameters of hydrogenerators. *Gidroenergetyka Ukrainy*. 2017. No 1 – 2. Pp. 14 – 19. (Ukr).
13. Zaitsev I.O., Levytskyi A.S., Zhukynyi I.M., Kromplyas B.A. Information signal converter for hybrid optoelectronic displacement meters. *Measuring and computing devices in technological processes*. 2017. No 4. Pp. 31 – 37. (Ukr).
14. Levytskyi A.S., Novik A.I., Zaitsev I.O. Hybrid fiber-optic meters for control and diagnostic parameters of hydrogenerators. *Gidroenergetyka Ukrainy*. 2016. No 3 – 4. Pp. 32 – 33. (Ukr).
15. Ivanov V.V., Petrov V. N., Rostik G.V. About the method of stabilization of the density of extrusion of active steel turbogenerators. *Energetic*. 2009. No 8. Pp. 29 – 30. (Rus).
16. Jovanovska Vangelica, Mila Arapcheska. Increasing the Power of the Turbogenerator in the Process Of Modernization in the Mining and Energy Industry. *International Journal of Innovative Science, Engineering & Technology*. 2015. Vol. 2. Issue 2. Pp. 162 – 166.
17. Paspalovski Toni, Jovanovska Vangelica. Partial Replacement of the Active Steel on the Turbogenerator End Zone. *Termotechnika*. 2015. XLI. 1. Pp. 1 – 7.
18. Levytskyi A.S., Zaitsev I.O., Kobzar K. A. Measuring the stroke of cone disk springs in power accumulators of the turbogenerator stator core using a capacitive sensor. *Devices and Methods of Measurements*. 2018. Vol. 9. No 2. Pp. 121 – 129.
19. Levytskyi A.S., Zaitsev I.O., Titko V. O., Prus V.V. Power accumulators of the turbogenerator stator core with control of the stroke of cone disk springs. *Problemy energoresursozberezhennia v elektrotekhnishnykh systemakh. Nauka, osvita i pratykyka. Naukove vydannia*. Kremenshuk : KrNU. 2018. No 5. Pp. 114 – 116.