

УДК 621.31+620.9.001

DOI: <https://doi.org/10.15407/publishing2020.55.115>

## ФОРМУВАННЯ НАВЧАЮЧИХ СУКУПНОСТЕЙ ДЛЯ ІНФОРМАЦІЙНО-ВІМІРЮВАЛЬНИХ СИСТЕМ ДІАГНОСТИКИ ЕЛЕКТРОТЕХНІЧНОГО ОБЛАДНАННЯ З УРАХУВАННЯМ РЕЗУЛЬТАТІВ ЙОГО ВІБРОУДАРНИХ ВИПРОБУВАНЬ

О.В. Бондарчук<sup>2</sup>, канд. техн. наук, М.В. Мислович<sup>1\*</sup>, докт. техн. наук,  
Т.Г. Соболевська<sup>2</sup>, В.В. Твердяков<sup>1</sup>, канд. техн. наук, Б.О. Трощинський<sup>2</sup>

1 – Інститут електродинаміки НАН України,

пр. Перемоги, 56, Київ, 03057, Україна

2 – Київський національний університет будівництва і архітектури,

пр. Повітрофлотський, 31, Київ, 03037, Україна

e-mail: [ovbond1970@ukr.net](mailto:ovbond1970@ukr.net); [mysl@ied.org.ua](mailto:mysl@ied.org.ua); [sobolevska@atp.in.ua](mailto:sobolevska@atp.in.ua); [vadim@ied.org.ua](mailto:vadim@ied.org.ua); [bohphant@gmail.com](mailto:bohphant@gmail.com)

*Наведено основні вимоги до систем діагностування електроенергетичного обладнання з урахуванням концепції Smart Grid. Розглянуто деякі результати, що стосуються питань утворення вібраційних діагностичних сигналів у окремих вузлах електротехнічного обладнання за допомогою ударних впливів. Запропоновано основні складові до інформаційного забезпечення для систем діагностики електротехнічного обладнання, беручи до уваги основні вібраційні складові, що утворюються за зовнішнього ударно-вібраційного збудження досліджуваних об'єктів. Розглянуто деякі складові цього забезпечення, серед яких – математичні моделі діагностичних сигналів, а також моделі, що описують багаторезонансну структуру вібрацій досліджуваних вузлів електротехнічного обладнання. Запропоновано та досліджено форми представлення навчаючих сукупностей, що відповідають певним технічним станам вузлів електротехнічного обладнання, зважаючи на багаторезонансну структуру їх вібрацій. Бібл. 11, рис. 16.*

**Ключові слова:** електротехнічне обладнання, система діагностики, концепція Smart Grid, навчаюча сукупність.

За даними багатьох джерел, наприклад [1, 2, 3 та ін.], на сьогодні за різними оцінками від 70 до 90 % основного обладнання та 80 % обладнання власних потреб у енергетиці України вже відпрацювали свій ресурс. Для подальшої надійної експлуатації цього обладнання необхідно або повністю його замінити, або оснастити ці об'єкти сучасними засобами моніторингу і в такий спосіб з високою ймовірністю визначити залишковий ресурс і забезпечити загальне підвищення їх експлуатаційної надійності. Перший шлях вирішення такої проблеми – заміна – вимагає величезних коштів (близько 50 млрд. \$). Другий шлях передбачає систематичне визначення фактичного технічного стану і залишкового ресурсу електротехнічного обладнання (ЕО), що знаходиться в експлуатації, на основі створення та використання сучасних методів і засобів моніторингу та діагностики.

Найбільш ефективними методами контролю і діагностики є так звані неруйнівні методи [3...8], які зазвичай реалізуються за допомогою спеціалізованих комп'ютерних систем. До цих відносяться методи неруйнівної вібродіагностики, у яких як інформативний діагностичний сигнал використовується вібрація (вібропереміщення, віброшвидкість, віброприскорення) досліджуваних вузлів ЕО.

У роботах [9, 10, 11] було відмічено, що сучасна електроенергетика з огляду на перехід до використання інтелектуальних мереж, побудованих на основі концепції Smart Grid, вимагає формування цілісної багаторівневої системи керування, яка забезпечує високий ступінь автоматизації та надійності всієї системи, охоплює виробників електроенергії, передавальні та розподільні мережі, споживачів тощо. За цих обставин важливе місце посідає отримання актуальної інформації про фактичний стан кожного енергетичного об'єкта та обмін цією інформацією між усіма учасниками ринку електроенергії, що в сукупності забезпечує підвищення надійності системи в цілому.

Проведення моніторингу та діагностування окремих вузлів ЕО передбачає врахування власних характеристик цих вузлів, і насамперед це стосується резонансних властивостей досліджуваних об'єктів, які проявляються в процесі їх функціонування. Ці обставини мають

обов'язково враховуватися в процесі формування навчаючих сукупностей для систем діагностування, які відповідають як певним технічним станам вузлів ЕО, так і режимам їх роботи.

Під час експлуатації електротехнічне обладнання, будівельні конструкції та інші об'єкти потрапляють під вплив динамічних сил, які призводять до виникнення механічних коливань. Часто слід провести дослідження таких коливань з метою забезпечення характеристик конструкції "стандартним" чи контрольним значенням. Така задача визначення відповідності властивостей об'єкту заданим чи очікуваним є однією з найважливіших задач діагностики.

Вимірювання та частотний аналіз механічних коливань об'єкту діагностики (ОД) можуть бути виконані з використанням методів спектрального аналізу сигналів. Але після цього може бути проведена перевірка відповідного частотного спектру механічних коливань заданим параметрам.

Над вирішенням поставлених задач працювали як закордоні, так і вітчизняні наукові установи та фірми.

На основі методу визначення частотних характеристик відгуків фірмою Bruel & Kjaer (Данія) розроблено методи та технічні засоби для проведення так званого модального аналізу різноманітних технічних об'єктів [3]. Головною перевагою такого підходу є змога побудови параметричних моделей, у яких реальна динамічна система апроксимується системою простих осциляторів з параметрами, які визначаються за результатами «підгонки» під поведінку реальної системи з нескінченним числом ступенів свободи. А це вже не просто діагностування динамічної системи, але й прогнозування її поведінки за різних варіантів динаміки збудження та конструкції її виконання.

За даними, що наведено в [10], також проводились дослідження резонансних властивостей деяких промислових об'єктів за різноманітних динамічних впливів. Діагностика споруджень здійснювалася з метою виявлення аномалій та дефектів, що з'явилися як наслідок конструктивних, технологічних чи експлуатаційних помилок. Спорудження піддавалось динамічному впливу і визначались параметри відгуку. Вони аналізувались, і далі шляхом моделювання визначався реальний стан конструкції.

Фірмами US Steel Corp., Snyder Corp. та Університет Цинциннаті [10] проводились спільні дослідження вібраційних характеристик двох фундаментних плит для металоріжучих станків: литої чавунної та зварної сталеві. З огляду на форму коливань визначались ті розрізи конструкції, які необхідно було зробити більш жорсткими для запобігання їх пошкодженням при інтенсивному вібраційному навантаженні. Щодо фундаментних плит великих металоріжучих станків знання форми коливань дало змогу знизити їх собівартість за рахунок застосування ребер жорсткості та зміни конструкції окремих секцій там, де це було необхідно.

Основна мета даної роботи полягає в розв'язанні задачі врахування резонансних особливостей досліджуваних вузлів ЕО під час проведення їх вібраційної діагностики. Урахування резонансних особливостей здійснено як за допомогою побудови і дослідження математичних моделей вібраційних сигналів, так і шляхом проведення експериментів на реальному ЕО з використанням засобів віброударного збудження вібраційної хвилі у досліджуваному ЕО.

У процесі реалізації поставленої мети було вирішено наступні задачі:

- розробити та дослідити математичні моделі, що доводять багаторезонансну структуру вібрацій досліджуваних вузлів ЕО;
- розробити структурну схему системи для вимірювання вібраційних сигналів, побудувати дослідний зразок цієї системи та налаштувати її для проведення експериментальних досліджень;
- провести експериментальні дослідження з визначення резонансних частот для досліджуваного ЕО;
- вибрати форму представлення та сформувані навчальні сукупності, що відповідають умовно справному стану досліджуваних вузлів з урахуванням їх резонансних складових (у вигляді полігонів частот).

Це дало змогу розробити підходи для побудови навчальних сукупностей для систем діагностування з урахуванням резонансних особливостей ЕО, що діагностуються.

Багаторезонансну математичну модель вібрацій досліджуваних вузлів ЕО побудовано з огляду на їх випадкову природу. У загальному випадку спрощена математична модель, що характеризує процеси, які відбуваються при функціонуванні об'єкта діагностування з урахуванням впливу режимів їх роботи має вигляд

$$\Xi = \psi[\mathbf{H}, \Phi(t, \theta), t], \quad (1)$$

де  $\Xi$  –  $j$ -вимірний вектор, компонентами якого є  $j$  вихідних функцій  $\xi_1(t), \xi_2(t), \dots, \xi_j(t)$ ;

$\mathbf{H}$  –  $n$ -вимірний вектор, компонентами якого є  $n$  вхідних функцій  $\eta_1(t), \eta_2(t), \dots, \eta_n(t)$ ;

$\Phi(t, \theta)$  –  $m$ -вимірний вектор, компонентами якого є  $m$  внутрішніх функцій об'єкта діагностики  $\varphi_1(t, \theta), \varphi_2(t, \theta), \dots, \varphi_n(t, \theta)$ ;  $t$  – час, а  $\psi[\bullet]$  – деякий у загальному випадку нелінійний функціонал від указаних вище векторів, що залежить від часу. У наведеному співвідношенні (1) параметр  $\theta$  характеризує режим роботи досліджуваного об'єкта. Цей параметр  $\theta$  може характеризувати такі режими роботи ЕО: швидкісний, температурний, електричного або механічного навантаження та ін.

Аналогічним чином може бути представлена математична модель об'єкта діагностування з урахуванням будь-яких режимів роботи при його функціонуванні.

У роботах [3, 7, 8, 10, 11] показано, що модель широкого класу діагностичних процесів може бути представлена у вигляді лінійних випадкових процесів (ЛВП). Важливою властивістю моделей ЛВП, яка і зумовила їх використання для розв'язування широкого класу прикладних задач, в тому числі й статистичної діагностики, є те, що для них відомий загальний вигляд характеристичної функції. Це дає можливість знаходити як моменти процесу будь-якого порядку (за умови, що вони існують), так і скінченновимірні розподіли процесу.

У роботах [3, 7] було застосовано метод стохастичних інтегральних представлень, що дає конструктивний спосіб задання досить широкого класу випадкових процесів. Згідно з цими роботами процес, який є відгуком лінійної системи на вплив у вигляді білого шуму, котрий представляється як узагальнена похідна деякого безмежно подільного випадкового процесу, можна описати математичною моделлю ЛВП.

Для гільбертових лінійних процесів (тобто процесів зі скінченною дисперсією, характеристична функція яких може бути представлена в канонічній формі Колмогорова) у роботах [3, 11] наведено дослідження їх властивостей, а також можливості їх використання для класифікації інформаційних сигналів у різних застосуваннях. У результаті цих досліджень було розроблено методи повного ймовірнісного аналізу ЛВП, зокрема, отримані співвідношення для визначення характеристичних функцій (ХФ) та моментів процесу будь-якого порядку через параметри вхідного (породжуючого) процесу та характеристики лінійної системи (її ядро). Таким чином, теорія ЛВП стала зручним математичним апаратом для аналізу відгуків лінійних систем, що описуються моделлю ЛВП.

Нагадаємо, що відповідно до [3, 7] лінійним (у вузькому розумінні) випадковим процесом називають стохастичний інтеграл виду

$$\xi(t) = \int_{-\infty}^{\infty} \varphi(\tau, t) d\eta(\tau), \quad t \in T, \quad T \subset R, \quad (2)$$

де  $\varphi(\tau, t)$ ,  $\tau \in (-\infty, \infty)$ ,  $t \in T$  – така дійсна невід'язкова числова функція (ядро (2)), що

$\int_{-\infty}^{\infty} |\varphi(\tau, t)|^p d\tau < \infty$  рівномірно за  $t$  при  $p=1, 2$ ;  $\{\eta(\tau), \mathbf{P}\{\eta(0)=0\}=1, \tau \in (-\infty, \infty)\}$  – стохастично не-

перервний випадковий процес з незалежними приростами.

Детерміновану функцію  $\varphi(\tau, t)$  називають ядром інтегрального зображення (2). Узагальнена похідна процесу  $\eta(\tau)$ , тобто  $\zeta(\tau) = d\eta(\tau)/d\tau$  (породжуючий процес), являє собою випадковий процес типу білого шуму внаслідок незалежності приростів процесу  $\eta(\tau)$  [3, 7]. Таким чином, ЛВП можна розглядати як відгук лінійної системи з імпульсною реакцією  $\varphi(\tau, t)$  на вплив білого шуму  $\eta'(\tau)$ .

Зважаючи на те, що діагностичні сигнали формуються реальною фізичною системою, процес  $\xi(t)$  повинен мати скінченні значення енергетичних характеристик. Тому будемо вважати, що процес  $\xi(t)$  гільбертів, тобто виконується умова  $M\|\xi(t)\|^2 < \infty$ . Для того, щоб процес (2) був гільбертовим, необхідно, щоб дисперсія приростів процесу  $\eta(\tau)$  була скінченною [22]. У випадку інтегрованості за  $\tau$  функції  $\varphi^k(\tau, t)$ ,  $k = 1, 2, \dots$  при всіх  $t$  та існування всіх кумулянтів процесу  $\eta(\tau)$  у точці  $\tau = 1$  до  $k$ -го порядку включно будуть мати місце також змішані кумулянти для значень процесу  $\xi(t)$   $k$ -го порядку в моменти часу  $t_1, \dots, t_k$ . Згідно з [3, 7] вони визначаються співвідношеннями:

$$\kappa_k[\xi(t_1), \dots, \xi(t_k)] = \kappa_k \int \prod_{j=1}^k \varphi(\tau, t_j) d\tau, \quad k = 1, 2, \dots, \quad (3)$$

де  $\kappa_k$  –  $k$ -й кумулянт випадкової величини  $\eta(1)$ .

Зокрема, вирази для математичного сподівання  $M[\xi(t)]$  та кореляційної функції  $R_\xi(t_1, t_2)$  ЛВП (2) мають вигляд:

$$M[\xi(t)] = \kappa_1 \int_{-\infty}^{\infty} \varphi(\tau, t) d\tau, \quad R_\xi(t_1, t_2) = \kappa_2 \int_{-\infty}^{\infty} \varphi(\tau, t_1) \varphi(\tau, t_2) d\tau. \quad (4)$$

Останні вирази використовуються при теоретичному обґрунтуванні діагностичних ознак для визначення технічного стану вузлів ЕО за їхніми вібраційними відгуками на імпульсній вплив.

Основною перевагою моделі ЛВП є те, що основні ймовірнісні характеристики процесу (2), такі як моменти розподілу, кореляційна функція, характеристична функція, можуть бути в явному вигляді записані через параметри породжуючого процесу  $\eta(\tau)$  і ядро процесу  $\varphi(\tau)$ . Крім того, лінійні операції (інтегрування, диференціювання) над процесами виду (2) дають у результаті знову процесу виду (2).

Для лінійного у вузькому розумінні випадкового процесу  $\xi(t)$  (2) за припущення, що

$$\int_{-\infty}^{\infty} \varphi^2(\tau, t) d\tau < \infty,$$

логарифм одновимірної характеристичної функції визначається виразом [3, 7]

$$\ln f_\xi(u) = ium \sum_{j=1}^n a_{jn} + \int_{-\infty}^{\infty} \int_{-\infty}^{\infty} \left[ \exp\left( iux \sum_{j=1}^n a_{jn} \varphi_j(\tau) \right) - 1 - iux \sum_{j=1}^n a_{jn} \varphi_j(\tau) \right] \frac{dK(x)}{x^2} d\tau, \quad (5)$$

де  $\varphi_j(t)$ ,  $j = \overline{1, n}$  визначаються за співвідношенням (2);  $m$  та  $K(x)$  – параметри характеристичної функції породжуючого процесу  $\eta(\tau)$  у формі Колмогорова;  $a_j$  – деякі вагові коефіцієнти.

Відповідно до вище означених припущень, подальший розгляд математичних моделей діагностичних сигналів проведемо для вібрацій, що утворюються при роботі ЕО.

З урахуванням моделей (1) та (2) і основних положень теорії ЛВП математична модель вібраційного процесу досліджуваного об'єкта може бути представлена у вигляді векторного ЛВП наступним чином

$$\Xi_n(t) = \{\xi_1(t), \xi_2(t), \dots, \xi_n(t)\}, \quad t \in T, \quad (6)$$

де послідовність компонент  $\{\xi_j(t), j = \overline{1, n}\}$  моделі (6) описує послідовність діагностичних вібраційних сигналів ЕО у  $n$ -режимах його функціонування.

Модель (6) є векторним ЛВП, яка дає змогу врахувати специфіку і характерні можливості різних режимів роботи досліджуваного ЕО. Наведена модель є подальшим розвитком відомих математичних моделей діагностичних сигналів [3, 7, 10, 11], що були отримані при дослідженні фізичних процесів, супроводжуючих роботу ЕО. З метою практичного використання в роботі досліджується модель стаціонарного ЛВП, яка знайшла широке застосування у вібродіагностиці технічних об'єктів і систем.

Таким чином, компонента  $\xi_j(t)$  моделі (6) має інтегральне представлення у вигляді:

$$\xi_j(t) = \int_0^{\infty} \varphi_j(t-\tau) d\eta(\tau) = \int \varphi_j(t-\tau) \eta'(\tau) d\tau, \quad \overline{j=1, n}, \quad t \in T, \quad (7)$$

де детермінована функція  $\varphi_j(t)$  характеризує імпульсну перехідну функцію об'єкта дослідження як лінійної системи у  $j$ -му режимі функціонування, а породжуючий процес  $\eta(t)$  – випадковий процес з незалежними приростами і безмежно-подільними законами розподілу, який враховує дію значної кількості стохастичних факторів, виникаючих при формуванні діагностичного сигналу. Похідна процесу  $\eta'(\tau)$  є процесом білого шуму, що дає можливість використати поєднання теоретичних і експериментальних результатів досліджень у галузі вібродіагностики.

Результати теоретичних і експериментальних досліджень [3, 7, 8, 10, 11] показали, що вібрації широкого класу технічних об'єктів, зокрема і багатьох вузлів ЕО, мають чітко виражену багаторезонансну структуру, тобто досліджувані вузли ЕО являють собою багаторезонансну коливальну систему. Зважаючи на припущення про лінійність досліджуваного вузла, цю систему можна представити як лінійну комбінацію коливальних систем другого порядку [3, 7, 11]. Отже, ударну вібраційну хвилю в точці вимірювання будемо розглядати як зважену суму випадкових процесів, кожен з яких є реакцією на прикладений ударний вплив відповідної коливальної системи другого порядку, тобто

$$\xi_j(t) = \sum_{i=1}^m a_{ji} \xi_{ji}(t), \quad \overline{j=1, n}, \quad t \in T. \quad (8)$$

У моделі (8) для компоненти  $\xi_j(t)$  застосовано наступні позначення:

$m \in \mathbb{N}$  – ціле число, яке характеризує кількість резонансних частот;

$a_{ji}$  – вагові коефіцієнти, що відображають співвідношення енергій між відповідними резонансними частотами.

Складова  $\xi_{ji}(t)$  враховує характеристики сигналу на частотах, близьких до  $i$ -го резонансу і описується формулою:

$$\xi_{ji}(t) = \int_0^{\infty} \varphi_{ji}(t-\tau) \eta'(\tau) d\tau, \quad (9)$$

де  $\varphi_{ji}(t)$  – імпульсна перехідна функція формуючого резонансного  $i$ -го фільтру.

Ураховуючи, що досліджувана система є часоінваріантною, а також той факт, що реальна механічна система має незначне затухання (тобто,  $2\pi f > \beta$ ), імпульсна перехідна функція формуючого резонансного  $i$ -го фільтру набуває вигляду:

$$\varphi_{ji}(t) = \frac{(2\pi f_{ji})^2}{\psi_{ji}} e^{-\beta_{ji} t} \sin(\psi_{ji} t) U(t), \quad (10)$$

де  $f_{ji}$  – резонансна частота;  $\beta_{ji}$  – коефіцієнт, що характеризує ступінь згасання коливань  $i$ -ї складової;  $\psi_{ji} = \sqrt{(2\pi f_{ji})^2 - \beta_{ji}^2}$  – коефіцієнт, який характеризує ступінь взаємозв'язку між  $f_{ji}$  та  $\beta_{ji}$ ;  $U(t)$  – нормалізована функція Хевісайда (одичний стрибок).

Зміна режиму роботи ЕО призводить до зміни власних характеристик об'єкту діагностування, який у представленнях (6) та (7) задається функцією  $\varphi_{ji}(t)$ . У свою чергу це призводить до залежності числових параметрів і функціональних характеристик вимірюваних діагностичних сигналів  $\xi_j(t)$ , що описується згідно з (8) та (9).

У припущенні, що в процесі вимірювання й обробки діагностичного сигналу режим роботи досліджуваного вузла ЕО не міняється, маємо стаціонарний випадок функціонування цього вузла. З огляду на це припущення можна стверджувати, що вид основних функціональних характеристик, а саме кореляційної функції  $R(s)$ , спектральної щільності потужності

$S(f)$  та характеристичної функції  $f(u, t)$  досліджуваних вібрацій залишиться незмінним для будь-яких режимів роботи ЕО. Це дає змогу використати основні співвідношення для вказаних функціональних характеристик, які було отримано в роботах [3, 7, 10, 11] для фіксованого режиму роботи ЕО.

На основі проведених теоретичних досліджень запропонованих математичних моделей вібродіагностичних сигналів обґрунтована наступна послідовність діагностичних ознак, яка враховує як різні режими, так і можливий технічний стан об'єктів діагностування ЕО:

- при спектрально-кореляційному аналізі: коефіцієнти затухання  $\beta_{ji}$ , частотні параметри  $\psi_{ji}$ ,  $j = \overline{1, n}$ ,  $i = \overline{1, m}$ ;
- при аналізі ймовірнісного розподілу: характер щільності функції розподілу ймовірностей; величини початкових і центральних моментів, серед яких найбільш інформативними є коефіцієнти асиметрії  $k$  та ексцесу  $\gamma$ .

Розглянемо питання експериментального підтвердження запропонованої багаторезонансної вібрації ЕО.

Експериментальна перевірка запропонованої багаторезонансної моделі вібрацій ЕО та формування навчаючих сукупностей з урахуванням власних частот коливань досліджуваного обладнання здійснювалась шляхом аналізу його власних частот коливань. Досліджувались як зразки ЕО, встановлені в лабораторіях Інституту електродинаміки НАН України, так і деяке ЕО, що експлуатується на діючих електростанціях.

Випробуванням піддавалось наступне електротехнічне обладнання:

- вимикач повітряний ВВ-220;
- опора (залізобетонна) під повітряний вимикач;
- трансформатор вимірювальний типу ТФНД-220;
- опора (залізобетонна) під трансформатор вимірювальний типу ТФНД-220;
- макет пакету шихтованого магнітопроводу (лабораторний стенд розробки ІЕД НАН України).

Збудження вібраційних коливань у вказаному ЕО здійснювалось шляхом нанесення в певну точку удару за допомогою ударного молотка, у якому передбачено розміщення вимірювального перетворювача (акселерометра), що забезпечувало утворення певного імпульсного сигналу, який «запускав» інформаційно-вимірювальну систему (ІВС) діагностики для вимірювання та обробки вібраційного сигналу, який утворювався в тілі досліджуваного ЕО внаслідок ударного впливу.

На рис. 1 наведено структурну схему ІВС, за допомогою якої здійснювалось вимірювання та обробка вібраційних сигналів, що характеризують коливальні властивості досліджуваного ЕО. У відображеній на рис. 1 схемі прийнято такі позначення: ОД – об'єкт діагностики; УМ – ударний молоток; А1...А4 – акселерометри; ПП1...ПП4 – попередні підсилювачі; БАФ1...БАФ3 – блоки аналогової фільтрації; СК – селектор каналів; БВО – блок вторинної обробки; ППВД – пристрій перетворення і вводу даних; ППП – пакет прикладних програм; ЕОМ – електронна обчислювальна машина.

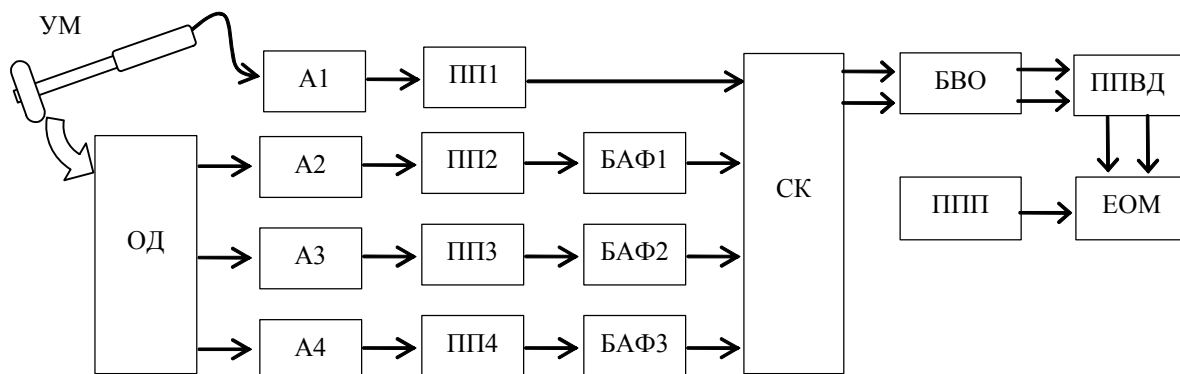


Рис. 1

До складу БВО входять:

- режекторні фільтри з частотами режекції 50 та 100 Гц (з глибиною режекції близько 40 дБ), призначені для усунення з сигналу завад у вигляді частотних складових першої та другої гармонік промислової частоти;
- фільтри верхніх частот ФВЧ з частотами 0,5; 1; 5 та 10 кГц;
- фільтри нижніх частот ФНЧ з верхніми граничними частотами 2; 4; 5 та 10 кГц.

Набір ФНЧ та ФВЧ дає змогу сформувати необхідну смугу частот для дослідження вібраційної хвилі.

Пристрій перетворення та вводу даних ППВД призначений для перетворення аналогових сигналів у цифровий код з подальшим вводом цього коду в ЕОМ, яка працює під управлінням спеціально створеного пакету прикладних програм ППП. До складу ППП входять програми цифрової статистичної обробки часових рядів, що включають отримання оцінок основних статистичних характеристик: моментів розподілу, кореляційних функцій, спектрів потужності.

Експерименти по вимірюванню та реєстрації коливань проводились на знеструмленому обладнанні. Зі схеми (рис. 1) видно, що на ОД було встановлено акселерометри (А1, ... А4), які перетворювали в електричний сигнал вібраційну хвилю, що збуджувалось тестовим механічним ударом. Механічний удар проводився ударним молотком (УМ) виробництва фірми РСВ Piezotronics (США), який зображено на рис. 2. Для синхронізації удару з відгуком ОД на УМ було встановлено акселерометр.

*Ударні випробування повітряного вимикача ВВ-220.* На рис. 3 зображено схематичне креслення однієї фази вимикача ВВ-220, встановленого на металевій рамі (І), яка в свою чергу кріпиться на 4-х залізобетонних опорах (ІІ). Акселерометри для вимірювання вібраційної хвилі встановлено в точках А1, А2, А3. Стрілками показано місця та напрямки ударів, які наносились з допомогою ударного молотка. Римськими цифрами позначено: І – металеву раму, ІІ – залізобетонну опору, ІІІ – бак вимикача.

На рис. 4 показано типові спектрограми коливань вимикача ВВ-220, виміряні з допомогою акселерометру, розміщеного в точці А3 при нанесенні удару в точку 1. З наведених спектрограм видно, що основні частоти коливань вимикача знаходяться в області 300 Гц. Можна відмітити також незначний підйом в областях 550, 700, 800 та 950 Гц.

Для підтвердження результатів цих експериментів було приведено вимірювання коливань високовольтного вводу вимикача, які фіксувалися акселерометром, розміщеним у точці 3 при нанесенні ударів у точках 2, 3, 4 (рис. 3). На рис. 5 та 6 наведено найбільш типові спектрограми коливань вводу вимикача ВВ-220 при збудженні цих коливань ударним молотком у точках 2 та 4 відповідно. Так, результати аналізу спектрограми, зображеної на рис. 4, підтверджують, що основні коливання вводу вимикача знаходяться в області 300 Гц. Зі спектрограми рис. 5 видно, що, крім основної частоти 300 Гц, відмічаються частоти в областях 500, 800 та 950 Гц.

Проаналізувавши наведені спектрограми, можна констатувати, що в процесі формування навчальних сукупностей для інформаційно-вимірювальних діагностичних систем (ІВДС) ЕО необхідно зважати на те, що власні частоти коливань вимикача ВВ-220 при його ударному збудженні знаходяться в областях 300 Гц та 500 Гц.



Рис. 2

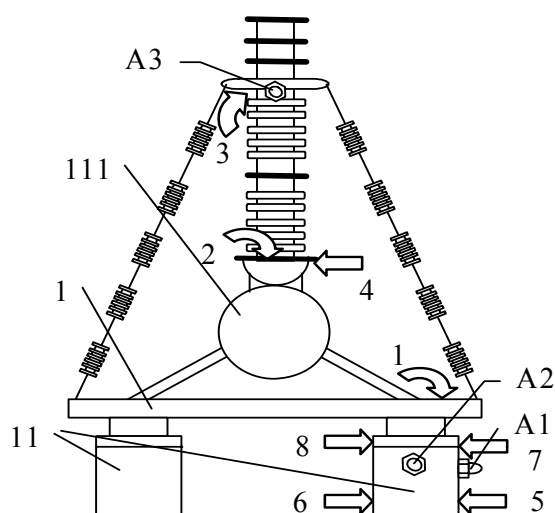


Рис. 3

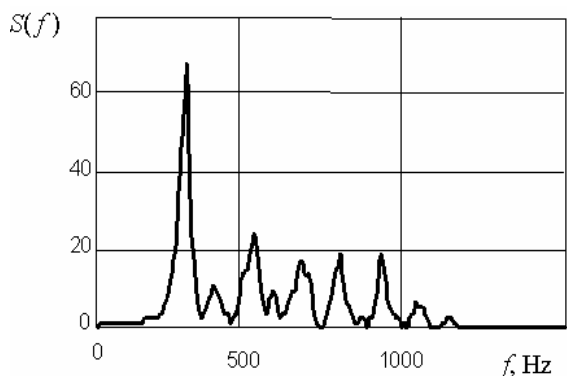


Рис. 4

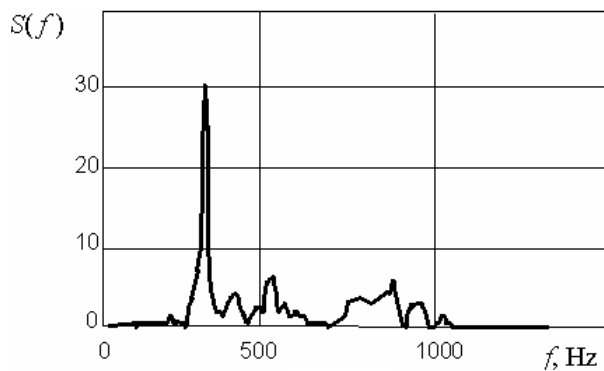


Рис. 5

Крім того, дані про ці частоти мають урахуватись під час створення монтажних конструкцій під ці вимикачі. Насамперед це стосується сейсмонебезпечних районів України.

Було проведено також дослідження відгуків у залізобетонних опорах, на котрих розміщений вимикач ВВ-220. Удари проводились у точках 5...8 (рис.3) та вимірювались акселерометрами А1 та А2. Для прикладу на рис.6 та рис.7 наведено найбільш типові спектрограми коливань, які збуджувались в опорах при нанесенні ударів у точку 5 та в точку 8 відповідно. Аналіз спектрограм, наведений на рис.6, показує, що основні частотні складові, які поширюються в тілі опори, знаходяться в області 300, 500 та 800 Гц. Спектрограма (рис.7) підтверджує попередні результати стосовно того, що основні частоти коливань опори з встановленим на ній вимикачем ВВ-220 знаходяться переважно в області 300 Гц.

*Ударні випробування вимірювального трансформатора ТФНД-220.* Розглянемо результати ударних випробувань вимірювальних трансформаторів типу ТФНД 220. На рис.8 схематично зображено досліджуваний трансформатор. У точках А1 та А2 розміщено вимірювальні акселерометри, а стрілками 1 та 2 показано місця та напрямки ударів. На рис.9 наведено спектрограми коливань трансформатора ТФНД-220 при ударі молотком у точку 1, з якої видно, що основні складові власних коливань трансформатора зосереджені в областях 100 та 200 Гц.

Дослідження коливань, які поширювались в опорі, де розміщений трансформатор, показали, що основні спектральні складові лежать у смузі від 100 до 200 Гц (рис.10).

Наведені на рис. 4...рис. 7, рис. 9, рис.10 спектрограми вібрацій, що характеризують частоти власних коливань досліджуваного ЕО, являють собою інформаційну базу для формування навчаючих сукупностей (НС), які відповідають певному технічному стану цього обладнання.

У нашому випадку досліджуване обладнання вважалось умовно справним. Тобто ЕО не мало тріщин або сколів у фарфорових частинах ізоляторів введів вимикача та вимірювального трансформатору. Також були відсутні дефекти (тріщини, пошкодження з'єднань та ін.) у металевих конструкціях та у баку вимикача. У такому разі на основі отриманих спектрограм можна сформувані НС, що відповідають умовно справному стану досліджуваних об'єктів і враховують їх власні коливальні властивості.

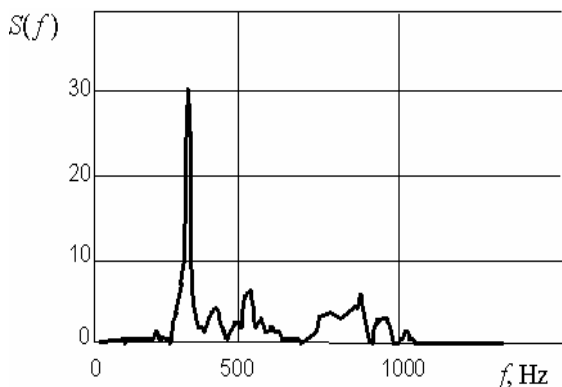


Рис. 6

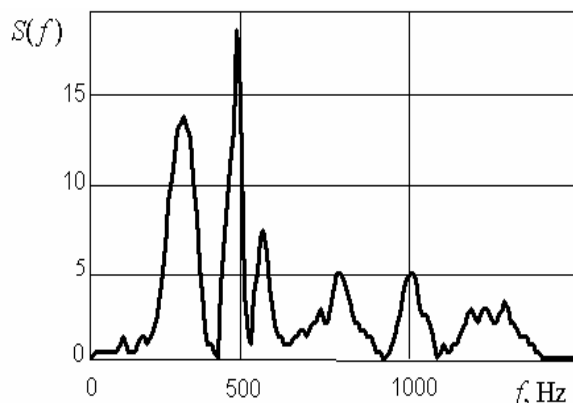


Рис. 7



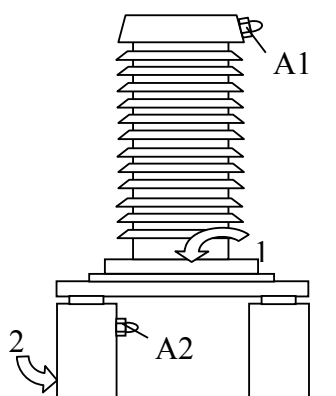


Рис. 8

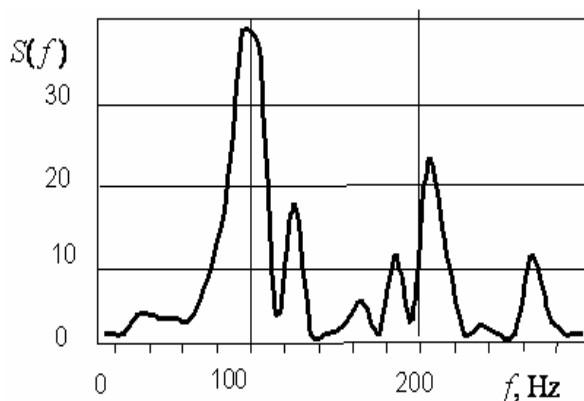


Рис. 9

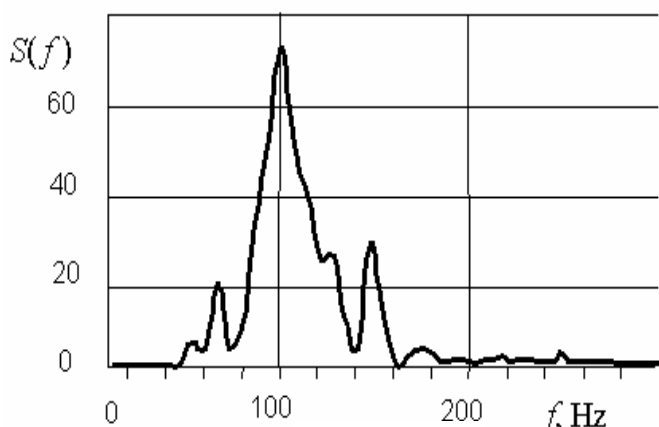


Рис. 10

Але з погляду практичного використання в ІВДС найбільший інтерес являють собою НС, що формуються для ЕО, у якому, окрім справного стану, спостерігаються певні види дефектів. Нижче, на прикладі вібровипробувань шихтованого магнітопроводу, розглянемо дослідження вібрації як для справного стану об'єкта, так і за наявності дефектів.

*Ударні випробування макета шихтованого магнітопроводу.* За допомогою ударного впливу можна проводити тестову діагностику технічного стану цілого

ряду електротехнічного обладнання, як-от шихтовані магнітопроводи, станини та фундаментні плити ЕО. Ударний метод дає можливість визначати такі дефекти, як наявність шлакових вкраплень та тріщин у суцільному металевому середовищі, а для шихтованого магнітопроводу (ШМ) – діагностувати такий специфічний дефект, як розшарування окремих пластин заліза, що утворюють пакет ротора або статора ЕМ. У електромашинобудуванні цей дефект отримав назву «розтушовка». Коротко розглянемо експерименти з вимірювання вібраційних сигналів на макеті ШМ та представимо результати обробки цих сигналів у вигляді спектрограм.

Експеримент з діагностування стану пресування пластин шихтованого магнітопроводу здійснювався в такий спосіб. Найперше включався і налаштовувався лабораторний зразок ІВС діагностики, структурна схема якого зображена на рис.1 та докладно описана в [3, 10, 11].

На рис.12 зображено макет пакету ШМ, а на рис.13 – його конструктивна схема з позначеннями окремих елементів. Стрілкою 1 (рис.13) позначено напрямок нанесення ударного впливу, 2 – стяжні болти, якими пластини ШМ стягуються з певним зусиллям, 1 – пакет пластин ШМ, А1 – акселерометр. Рис.14 містить типові спектрограми вібрацій ШМ, стиснутого динамометричним ключем із зусиллям 30 Н·м, а рис.15 – спектрограми вібрацій, коли стискує зусилля на ШМ повністю відсутнє. Регулювання стискує зусилля здійснюється за допомогою стяжних болтів 2.

Для створення умов, близьких до реальної експлуатації ШМ, до клем його електричної обмотки (її видно на макеті ШМ, рис.11) підключалась електрична напруга. У нашому експерименті це була змінна напруга величиною 50 В та струм – 3,5 А.

Із рис.13 видно, що на спектрограмах стиснутого ШМ виділяються декілька спектральних максимумів на частотах 300, 1000, 1450 Гц, а на спектрограмах вібрацій ШМ з відсутнім стискуванням (рис.14) видно цілий ряд спектральних максимумів, які виділяються на частотах 250, 600, 800, 1300, 1600, 1800 Гц. Це підтверджує вище сформульоване твердження про те, що параметри спектру вібраційного сигналу, який збуджується ударним впливом,

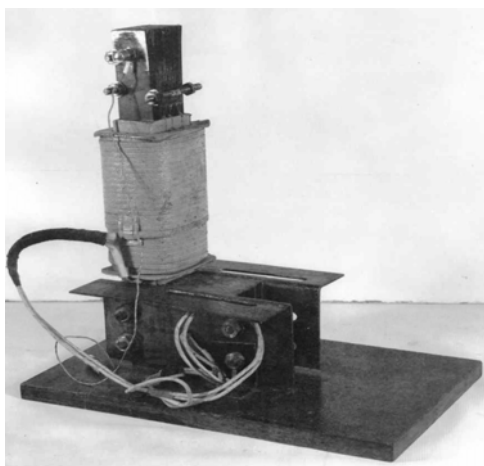


Рис. 11

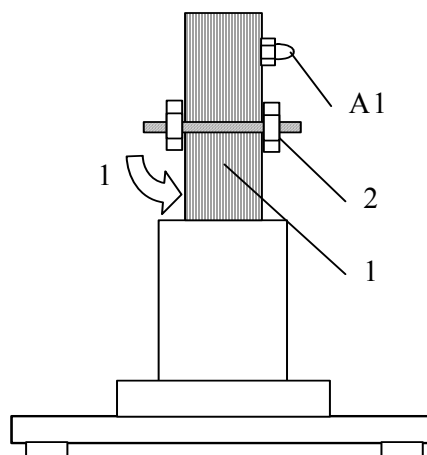


Рис. 12

можна використовувати як ознаку при діагностиці технічного стану шихтованого магнітопроводу.

Під час проведення цих експериментів за допомогою лабораторного зразку ІВС діагностики (рис.1) аналоговий вібраційний сигнал перетворювався в цифровий код з частотою дискретизації  $f_d = 10 \text{ кГц}$ , тобто представлені на рис.13 та рис.14 спектрограми містять інформацію про частоти аналізованого сигналу в смузі з верхньою граничною частотою 5 кГц.

За максимальному значенні стискаючого зусилля  $30 \text{ Н} \cdot \text{м}$  спектрограма вібрацій магнітопроводу (рис. 4, в) містить тільки 3 максимуми, які перетинають рівень 0,5 і розташовані в областях 700 Гц та 1350 Гц.

З рис. 14 видно, що за повної відсутності стискаючого зусилля в магнітопроводі в отриманій спектрограмі спостерігається значна кількість частотних складових (10, що перетинають умовний граничний рівень 0,5 за амплітудою) у всій смузі досліджуваних частот (до 5 кГц), що пояснюється вібраціями окремих пластин, які складають магнітопровід. Рівень 0,5 за амплітудою, за яким фіксується кількість максимумів спектрограми, обрано довільно для їх підрахунку.

Слід відзначити, що в усіх експериментах за різних рівнів стискання у вібраціях магнітопроводу відмічаються з різними амплітудами частотні складові в областях 700 Гц, 900 Гц, 1350 Гц, 1800 Гц та 2400 Гц. Отже, одержані результати показали багаторезонансну структуру вібрацій шихтованого магнітопроводу.

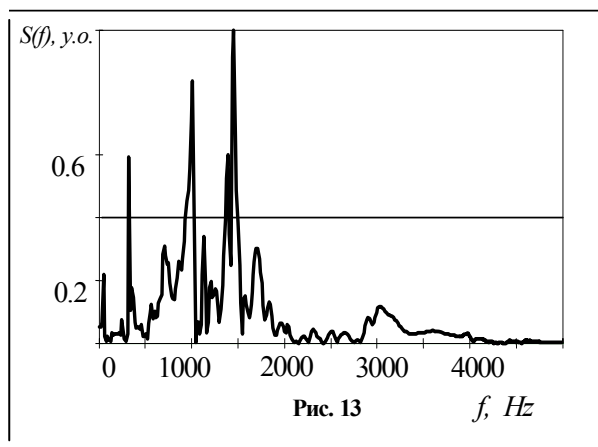


Рис. 13

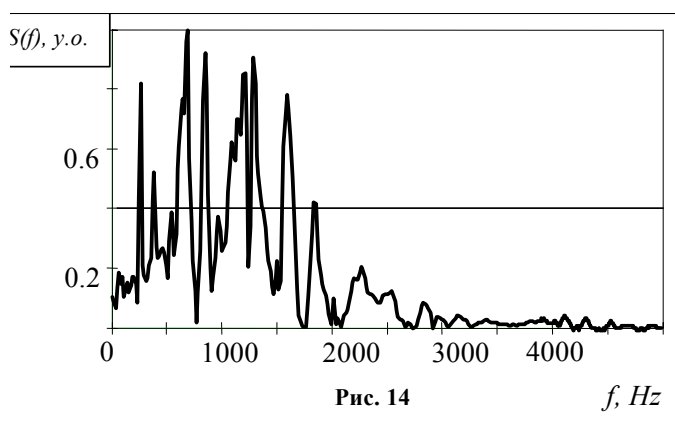


Рис. 14

Для побудови навчаючих сукупностей, які відповідають як стану пресування, так і електричному навантаженню обмотки магнітопроводу, скористаємося спектрограмами, що наведено на рис.13 та рис. 14. Базуючись на результатах їх спектрального аналізу, в якості діагностичної ознаки для побудови навчаючих сукупностей обираємо число основних максимумів спектрограм у фіксованій смузі (до 5000 Гц) частот. Кількість максимумів спектро-

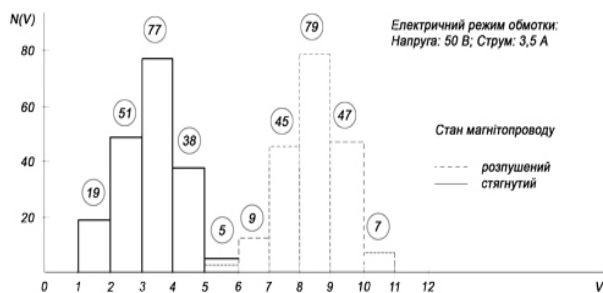


Рис. 15

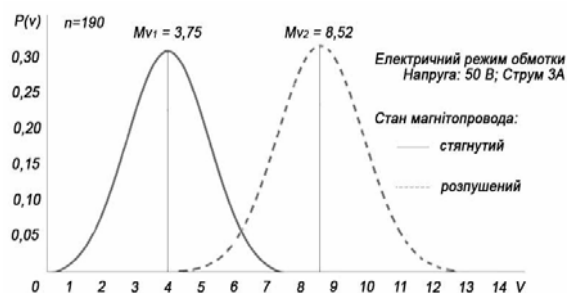


Рис. 16

грами, які враховуються при формуванні навчаючих сукупностей, – на рівні  $S_{ампл} = 0,5$  за амплітудою. На цьому рівні на графіках спектрограм на рис.13 та 14 проведено паралельно осі частот  $f$  лінії порогового значення за амплітудою спектрограми. Це значення за віссю  $S(f)$  вибрано умовно для зручності підрахування кількості максимумів у спектрограмах, що є визначальним для формування навчаючих сукупностей і наступної побудови розв’язуючих правил з визначення технічного стану вузла ЕО з урахуванням режимів його роботи. Формування навчаючих сукупностей здійснювалось в одновимірному діагностичному просторі  $\nu$ .

Аналіз кожної зі спектрограм (рис.13 та 14) дає у вибраному діагностичному просторі  $\nu$  по одній точці, яка відповідає різному ступеню (спресований із зусиллям 30 Н·м або зусилля відсутнє) пресування шихтованого магнітопроводу.

Для побудови навчаючих сукупностей у діагностичному просторі  $\nu$  проведено 190 експериментів із дослідження вібрацій ШМ, спочатку стиснутого із зусиллям 30 Н·м, а надалі – на магнітопроводі, у якого повністю знято стискаюче зусилля.

На рис.15 наведено навчаючі сукупності, побудовані в одновимірному діагностичному просторі  $\nu$ , що відповідають різним ступеням пресування пакета заліза. Навчаючі сукупності являють собою гістограми кількості максимумів  $\nu$  досліджуваних спектрограм, зафіксованих на рівні  $S_{ампл} = 0,5$ . Над кожним стовпчиком гістограми показано кількість таких перетинів рівня  $S_{ампл} = 0,5$  максимумами спектрограми досліджуваних вібрацій.

Прикінцевою операцією з діагностики технічного стану вузлів ЕО є побудова розв’язуючих правил, яка реалізується на основі навчаючих гістограм, наведених на рис.15. Однак, як показано в роботах [3, 7, 10, 11], розв’язуючі правила краще будувати не за гістограмами, а за згладжуваними їх кривими, які входять до системи кривих Пірсона.

На рис.16 наведено криві, що згладжують гістограми осередненого числа  $\nu$  максимумів спектрограм вібрацій ШМ. Ці криві і є навчаючими сукупностями в одновимірному просторі  $\nu$ . Розподіл числа  $\nu$  відповідає різним стискаючим зусиллям пакета заліза в досліджуваному магнітопроводі. З рис. 16 видно, що побудовані криві мають різні математичні сподівання, а саме:  $M\nu_1 = 3,75$  та  $M\nu_2 = 8,52$  і зміщені одна відносно одної. Таке розташування навчаючих сукупностей дає змогу практичного застосування класичної процедури перевірки статистичних гіпотез за Нейманом-Пірсоном для розв’язку задачі кількісної оцінки ступеня пресування пластин заліза в ШМ. Приклади розв’язку подібних задач наведено в [3, 7, 11].

Висновки. 1. Запропоновано методи побудови інформаційного забезпечення, які полягають у розробці та дослідженні математичних моделей, які обґрунтовують багаторезонансну структуру вібрацій електротехнічного обладнання, що дає змогу визначити ознаки для діагностування технічного стану цього обладнання за допомогою інформаційно-вимірвальних систем діагностики. 2. Розроблено методи визначення власних частот коливань електротехнічного обладнання з використанням засобів його віброударного збудження. Урахування таких власних частот коливань досліджуваного обладнання дозволяє проводити його діагностування із наперед заданими точністю і вірогідністю, які визначаються при застосуванні критерію перевірки статистичних гіпотез за правилом Неймана-Пірсона. 3. Запропоновано підхід до формування навчаючих сукупностей, що відповідають певному зусиллю пресування пластин шихтованого магнітопроводу. В якості Діагностичними сигналами, що використовуються

при формуванні цих навчаючих сукупностей, є параметри спектру вібраційного сигналу, який збуджується ударним впливом у тілі шихтованого магнітопроводу.

*Фінансується за держбюджетною темою «Розробити нові моделі та методи дослідження електродинамічних процесів в електроенергетичному устаткуванні (генератори, трансформатори, двигуни власних потреб та ін.) для вирішення задач підвищення його надійності, контролю і діагностики» (Комплекс-4), що виконується за Постановою Бюро ВФТТЕ від 07.07.2015 протокол № 16. Державний реєстраційний номер 0115U004398.*

1. Шеберстов А.И. Состояние тепловых электростанций Украины, перспективы их обновления и модернизации. *Энергетика та електрифікація*. 2004. № 12. С. 1–6.
2. Шидловський А.К., Мацевитий Ю.М. Проблеми електроенергетики України. *Техн. електродинаміка. Темат. вип. Проблеми сучасної електротехніки*. 2006. Ч.1. С. 3–7.
3. Бабак С.В., Мыслович М.В., Сысак Р.М. Статистическая диагностика электротехнического оборудования. К.: Ин-т электродинамики НАН Украины, 2015. 456 с.
4. Биргер И.А. Техническая диагностика. М.: Машиностроение, 1978. 211 с.
5. Гуляев В.А. Вычислительная диагностика. К.: Наукова думка, 1992. 232 с.
6. Технические средства диагностирования. М.: Машиностроение, 1989. 672 с.
7. Марченко Б.Г., Мыслович М.В., Целина В.Н. Ударная диагностика шихтованных магнитопроводов. Киев, 1993. 40 с. (Препр./АН Украины. Ин-т электродинамики; 745).
8. Мыслович М.В., Федоза О.О. Обґрунтування діагностичних ознак для визначення технічного стану електротехнічного обладнання з використанням інформаційно-вимірювальної системи ударної діагностики. *Вісник національного університету Львівська політехніка. Електроенергетичні та електромеханічні системи*. 2001. № 421. С. 116–120.
9. Мыслович М.В., Сысак Р.М. Про деякі особливості побудови інтелектуальних багаторівневих систем технічної діагностики електроенергетичних об'єктів. *Техн. електродинаміка*. 2015. № 1. С. 78–85.
10. Городжа К.А. Автоматизована система статистичної віброударної діагностики електротехнічного обладнання: автореф. дис. ... канд. техн. наук: 05.13.07. КНУБА. Київ. 2013. 175 с.
11. Герцик С.М. Комп'ютеризована система діагностики вузлів електротехнічного обладнання з урахуванням режимів його роботи: автореф. дис. ... канд. техн. наук: 05.13.05. Ін-т електродинаміки НАН України, Київ. 2019. 182 с.

УДК 621.31+620.9.001

## ФОРМИРОВАНИЕ ОБУЧАЮЩИХ СОВОКУПНОСТЕЙ ДЛЯ ИНФОРМАЦИОННО-ИЗМЕРИТЕЛЬНЫХ СИСТЕМ ДИАГНОСТИКИ ЭЛЕКТРОТЕХНИЧЕСКОГО ОБОРУДОВАНИЯ С УЧЕТОМ РЕЗУЛЬТАТОВ ЕГО ВИБРОУДАРНЫХ ИСПЫТАНИЙ

**О.В. Бондарчук**<sup>2</sup>, канд. техн. наук, **М.В. Мыслович**<sup>1</sup>, докт. техн. наук, **Т.Г. Соболевская**<sup>2</sup>, **В.В. Твердяков**<sup>1</sup>, канд. техн. наук, **Б.О. Трощинский**<sup>2</sup>

<sup>1</sup> – Институт электродинамики НАН Украины,  
пр. Победы, 56, Киев, 03057, Украина,

<sup>2</sup> – Киевский национальный университет строительства и архитектуры,  
пр. Воздухофлотский, 31, Киев, 03037, Украина

*Приведены основные требования к системам диагностики электроэнергетического оборудования с учётом концепции Smart Grid.. Рассмотрены некоторые результаты, касающиеся вопросов возникновения вибрационных диагностических сигналов в отдельных узлах электротехнического оборудования с помощью ударных влияний. Предложены основные составляющие информационного обеспечения для систем диагностики электротехнического оборудования с учётом основных вибрационных составляющих, которые возникают при внешнем ударно-вибрационном возбуждении исследуемых объектов. Рассмотрены определённые составляющие этого обеспечения, среди которых математические модели диагностических сигналов, а также модели, которые описывают многорезонансную структуру вибраций исследуемых узлов электротехнического оборудования. Предложены и исследованы формы представления обучающих совокупностей, которые соответствуют определённым техническим состояниям узлов электротехнического оборудования и учитывают многорезонансную структуру их вибраций. Библ. 11, рис. 16.*

**Ключевые слова:** электротехническое оборудование, система диагностики, концепция Smart Grid, обучающая совокупность.

**THE FORMATION OF TRAINING SETS FOR INFORMATION-MEASURING SYSTEMS FOR THE**

**DIAGNOSIS OF ELECTRICAL EQUIPMENT, TAKING INTO ACCOUNT THE RESULTS OF VIBRATION TESTS****O.V. Bondarchuk<sup>2</sup>, M. V. Myslovych<sup>1</sup>, T. H. Sobolevska<sup>2</sup>, V.V. Tverdiakov<sup>1</sup>, B.O. Troshchynskiy<sup>2</sup>**

1 – Institute of Electrodynamics of the National Academy of Sciences of Ukraine,  
pr. Peremohy, 56, Kyiv, 03057, Ukraine

2 – National University of Construction and Architecture,  
pr. Povitroflotskyi, 31, Kyiv, 03037, Ukraine

*The basic requirements for diagnostic systems of electric power equipment are presented, taking into account the Smart Grid concept. Some results are considered regarding the occurrence of vibration diagnostic signals in individual nodes of electrical equipment using shock influences. The main components of information support for diagnostic systems of electrical equipment are proposed, taking into account the main vibrational components that occur during external shock-vibrational excitation of the studied objects. Certain components of this software are considered, including mathematical models of diagnostic signals, as well as models that describe the multi-resonance structure of vibrations of the studied units of electrical equipment. Presented and studied are the forms of representation of training sets that correspond to certain technical conditions of the nodes of electrical equipment and take into account the multi-resonance structure of the vibrations of the nodes of electrical equipment. References 11, figures 16.*

**Key words:** electrical equipment, diagnostic system, Smart Grid concept, training set.

1. Sheberstov A.I. The state of thermal power plants in Ukraine, the prospects for their updating and modernization. *Energetyka ta elektryfikatsiia*, 2004. No 12. Pp. 1–6. (Rus)
2. Shidlovskiy A.K., Matsevytyi Yu. M. Problems of electricity in Ukraine. *Tekhnichna elektrodynamika*. 2006. Part 1. Pp. 3–7. (Ukr)
3. Babak S.V., Myslovich M.V., Sysak R.M. Statistical diagnostics of electrical equipment. Kyiv: Institute of Electrodynamics of NAS of Ukraine, 2015. 456 p. (Rus)
4. Birger I.A. Technical diagnostics. Moscow: Mashynostroieniie, 1978. 211 p. (Rus)
5. Gulyaev V.A. Computational diagnostics. Kyiv: Naukova dumka, 1992. 232 p. (Rus)
6. Diagnostic tools. Directory. Edited by Klyuev V.V. Moscow: Mashynostroienye, 1989. 672 p. (Rus)
7. Marchenko B.G., Myslovich M.V., Tselina V.N. Shock diagnostics of laminated magnetic cores. Kyiv: 1993. 40 p. (Prep. AS of Ukraine, Institute of Electrodynamics; 745). (Rus)
8. Mislovich M.V., Fedoza O.O. Substantiation of diagnostic features for determining the technical condition of electrical equipment using the information-measuring system of shock diagnostics. *Bulletin of the National University Lviv Polytechnic*. No 421. 2001. Pp. 116–120. (Ukr)
9. Mislovich M.V., Sisak R.M. About some features of building intelligent multilevel systems for technical diagnostics of electric power objects. *Tekhnichna elektrodynamika*. 2015. No 1. P. 78–85. (Ukr)
10. Gorodja K.A. Automated system of statistical vibration diagnostics of electrical equipment: author's abstract of Cand. tech. sci. diss.: 05.13.07. KNUBA. Kyiv. 2013. 175 p. (Ukr)
11. Hertzik S.M. Computerized diagnostic system for electrical equipment units, taking into account its operating modes: author's abstract of Cand. tech. sci. diss.: 05.13.05. Institute of Electrodynamics NAS of Ukraine. Kyiv. 2019. 182 p. (Ukr)

Надійшла 25.02.2020

Received 25.02.2020