

## ДОСЛІДЖЕННЯ ПЕРЕХІДНИХ ПРОЦЕСІВ У КОЛІ УМОВНО ДВНАДЦЯТИФАЗНОГО ТИРИСТОРНОГО КОМПЕНСАТОРА ДЛЯ КОРЕКЦІЇ ПЕРЕХІДНИХ ПУСКОВИХ РЕЖИМІВ В ЕЛЕКТРИЧНІЙ МЕРЕЖІ

**О.І. Чиженко\***, докт. техн. наук, **О.Б. Рибіна**, канд. техн. наук

Інститут електродинаміки НАН України,

пр. Перемоги, 56, Київ, 03057, Україна

e-mail: [alivchizh@ukr.net](mailto:alivchizh@ukr.net), [rybina@i.ua](mailto:rybina@i.ua)

*Досліджено електромагнітні перехідні процеси у мережі з умовно дванадцятифазним тиристорним компенсатором, призначеним для коригування величини пускового перехідного струму мережі в разі прямого запуску від мережі асинхронних двигунів зіставної з мережею потужності за стрибкоподібного змінення кута управління тиристораму в мостах. Проведено співставлення за такої зміни кута управління тиристорами перехідних струмів у колах двохмостового керованого тиристорного компенсатора з паралельним підключенням мостів із перехідними струмами в умовно дванадцятифазному тиристорному компенсаторі, де ці мости ввімкнено між собою послідовно відносно напруги живлення. Указано переваги техніко-економічних та масогабаритних показників умовно дванадцятифазного перетворювача і його експлуатаційних характеристик під час застосування на практиці порівняно з аналогами. Бібл. 5, рис. 6, табл.*

**Ключові слова:** електрична мережа, електромагнітні перехідні процеси, тиристорний компенсатор.

Для коригування пускових перехідних режимів, що виникають в електричній мережі, модель якої наведено на структурній схемі рис. 1 (більш детально описано в роботах [1, 2]), у разі прямого пуску асинхронних двигунів (АД) зіставної з мережею потужності в роботі [1] було запропоновано використання двомостового тиристорного регульованого компенсатора (ТРК), схему якого наведено на рис. 2 (на структурній схемі рис. 1 його позначено квадратом з написом ТРК).

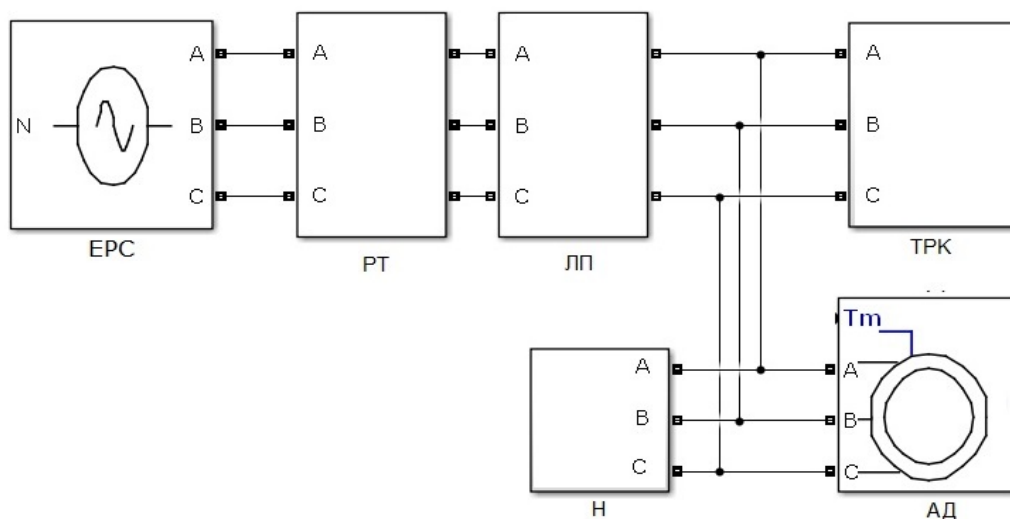


Рис. 1

У роботі [2] було показано, що більш ефективною для використання з цією ж метою є розроблена в цій роботі умовно дванадцятифазна модифікація цього ТРК (рис. 3), у якій: 1) зменшена вдвічі кількість передувімкнених керованим вентилями мостами ВМ1 і ВМ2 силових конденсаторних батарей КБ із косинусними конденсаторами  $C_{\Delta}$  (далі в ТРК за схемою рис. 3 встановлюємо  $C_{\Delta}=1500$  мкФ); 2) також удвічі зменшена кількість фільтрів вищих гармонік (ФВГ) струмів, а саме фільтрів 11-ї та 13-ї гармонік (зазначимо, що 5-а та 7-а гармоніки в цій схемі ТРК відсутні); 3) суттєво спрощено конструкцію фазозсувного трансформатора ТРФЗ, який забезпечує зсув напруги на вході вентиляного моста ВМ2 на  $30^{\circ}el$  (тут і далі

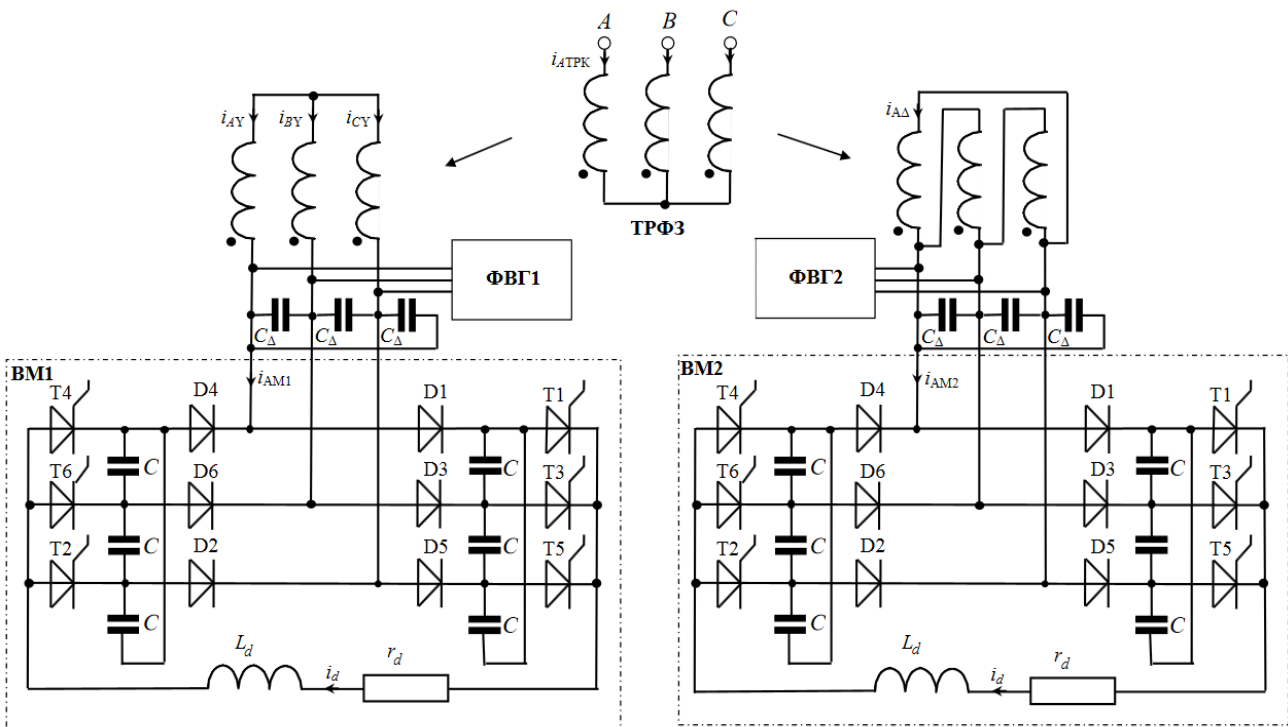


Рис. 2

для позначення електричних градусів використовуємо символ « $^{\circ}el$ ») відносно напруги на вході моста BM1, у якому в ТРК за схемою рис. 3 на одну обмотку менше (BM2 у цьому випадку підключено напряму до мережі – це можливо, коли є доцільним з точки зору погодження потужностей мережі та ТРК); 4) коло випрямленого струму в схемі рис. 3 суттєво спрощено порівняно зі схемою рис. 2, де таких кіл у два рази більше (вони присутні в кожному з двох випрямовуючих вентильних мостів BM1 і BM2), а у ТРК за схемою рис. 3 таке коло спільне для обох мостів BM1 і BM2, внаслідок чого вдвічі зменшується кількість згладжуючих дроселів з індуктивністю  $L_d$ , які є найбільш громіздкими та масивними елементами ТРК, водночас значення самої індуктивності  $L_d$  в ТРК за схемою рис. 3 менша ніж у кожному з мостів BM1 і BM2 у ТРК за схемою рис. 2 (у ТРК за схемою рис. 3 дросель  $L_d$  функціонує з удвічі більшою частотою, оскільки у двохмостовій схемі рис. 2 кожний з мостів BM1 і BM2 є шестипульсним, то схема рис. 3 дванадцятипульсна (звідки й назва цього ТРК – «умовно дванадцятифазний»)).

Вище перераховані особливості схеми рис. 3 зумовлюють її більшу ефективність та кращі техніко-економічні й масогабаритні показники такого ТРК порівняно з ТРК за схемою рис. 2.

Перехідний процес у колі умовно дванадцятифазного ТРК у разі його підключення до мережі рис. 1 розглядаємо, коли відбувається стрибкоподібне змінення кута управління  $\alpha$  тиристорами, а саме від значення  $\alpha = \alpha_1 = -94.3^{\circ}el$  до значення  $\alpha = \alpha_2 = -83^{\circ}el$  (ці кути відміряються від точок перетину синусоїд ЕРС на вході мережі), і коли параметри елементів мережі рис. 1 такі ж самі, як і прийняті в роботі [2].

Таким чином, **метою роботи** є дослідження в мережі рис. 1 електромагнітних перехідних процесів, які відбуваються в колі умовно дванадцятифазного ТРК за схемою рис. 3 за стрибкоподібної зміни кута управління  $\alpha$  тиристорами від одного їхнього значення до іншого.

Аналіз електромагнітних перехідних процесів у ТРК за схемою рис. 2, які відбуваються внаслідок зміни кута управління  $\alpha$  за різних значень ємності  $C_{\Delta}$  силових конденсаторних батарей, показав [2], що завдяки взаємодії конденсаторної батареї з вторинною обмоткою фазозсувного трансформатора ТРФ3, а саме ємності  $C_{\Delta}$  з індуктивним опором цих обмоток, в обох приєднаних паралельно до мережі за допомогою трансформатора однакових за схемою вентильних мостах BM1 і BM2 випрямлені струми  $i_{d1}$  та  $i_{d2}$  не співпадають за своїми значеннями. При обранні в роботах [1, 2] в мережі рис. 1 та ТРК (за схемою рис. 2) параметрах

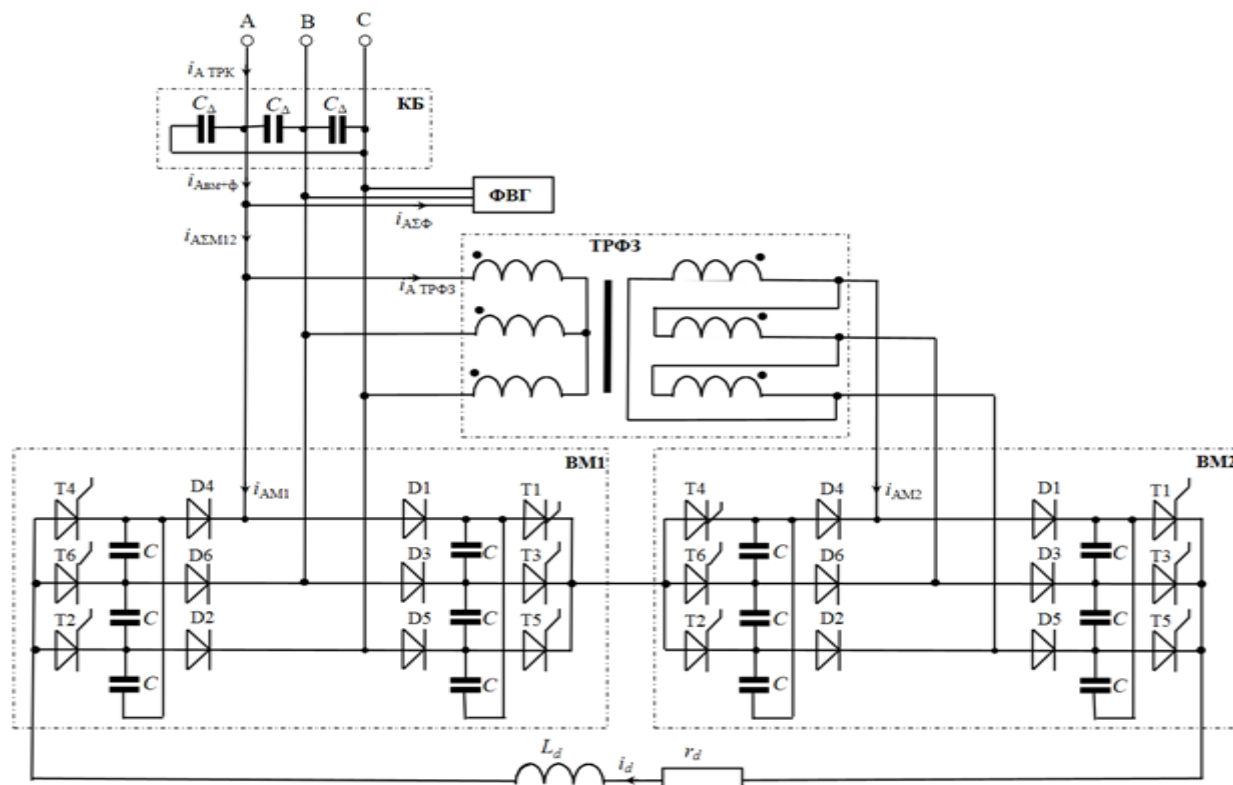


Рис. 3

елементів перехідний коливальний випрямлений струм  $i_{d2}$  за величиною виявляється більшим струму  $i_{d1}$ , внаслідок чого й струми  $i_{AM2}$ ,  $i_{BM2}$ ,  $i_{CM2}$  у фазах вентильного моста ВМ2 виявляються за величиною більшими ніж фазні струми  $i_{AM1}$ ,  $i_{BM1}$ ,  $i_{CM1}$  у вентильному мості ВМ1. Така несиметрія випрямлених струмів мостів ВМ1 та ВМ2 у ТРК за схемою рис. 2 негативно впливає на якість фазних струмів ТРК (погіршує їхні форми, які в цьому випадку є несинусоїдальними). Цей недолік відсутній у модифікації ТРК за схемою рис. 3, де мости ввімкнуті послідовно відносно напруги живлення.

Порівняння значень, які набувають в однакові моменти перехідного процесу в мережі рис. 1 струми  $i_{d1}$  та  $i_{d2}$  у ТРК за схемою рис. 2, де підключення мостів ВМ1 і ВМ2 при розрахунках з метою коректності використовувалися такі самі, як і в схемі рис. 3, тобто вентильний міст ВМ1 підключався до мережі напряму, а міст ВМ2 за допомогою ТРФ3 та також струм  $i_d$  у такі ж моменти часу (у ТРК за схемою рис. 3) наведено у таблиці.

Час $t, c$	0.1	0.15	0.2	0.25	0.3
$i_{d1}, A$	118	170	188	194	196
$i_{d2}, A$	111	160	176	182	184
$i_d, A$	300	386	415	416	416

Ці значення отримано за допомогою спеціально розроблених програм для розрахунку перехідних значень струмів і напруг у ТРК за схемами рис. 2 і рис. 3 відповідно, які функціонують у мережі рис. 1 (водночас параметри її елементів обрано такими ж, як було прийнято в роботах [1, 2]).

Як видно з таблиці, за однакових параметрів елементів і за однакових умов перехідних процесів у ТРК за схемами рис. 2 і рис. 3 в умовно дванадцятифазному ТРК, де вентильні мости з'єднані послідовно відносно напруги живлення, а значення індуктивного згладжуючого дроселя  $L_d$  вдвічі менші (а відповідно вдвічі менше значення  $r_d$ ), перехідний про-

цес у колі випрямленого струму характеризується тим, що за однаковий час від початку перехідного процесу в мережі (рис. 1) перехідний струм  $i_d$  встигає зрости до більших значень, ніж кожний із перехідних струмів  $i_{d1}$  та  $i_{d2}$  у ТРК за схемою рис. 2. Це проілюстровано в таблиці, де в першому рядку відкладаються значення часової змінної  $t$ , а в другому та третьому – значення випрямлених струмів  $i_{d1}$  і

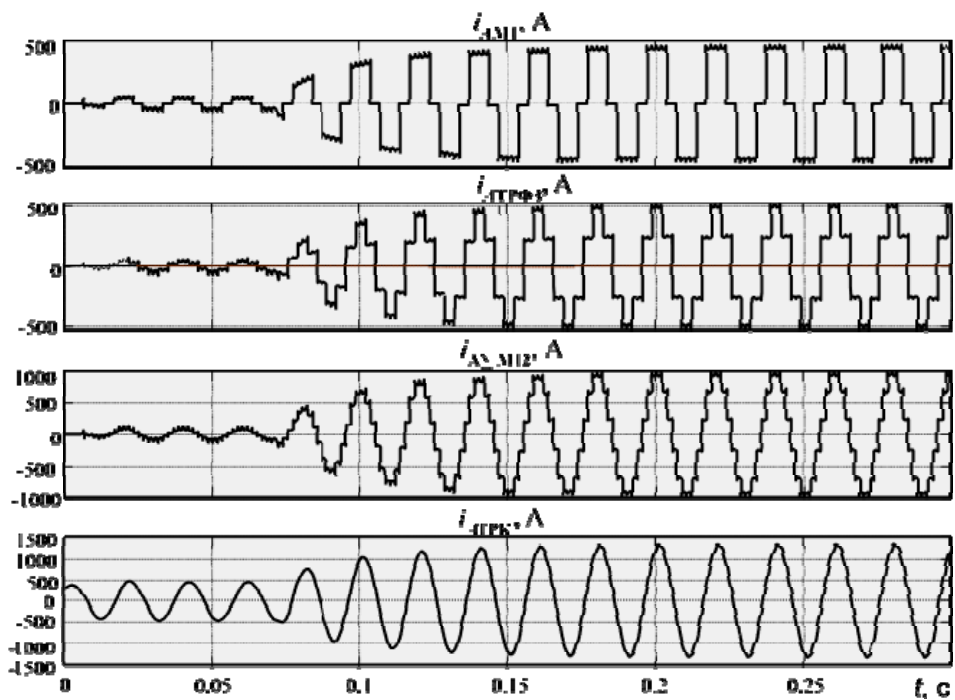


Рис. 4

$i_{d2}$  у ТРК за схемою рис. 2, а саме в його вентильних мостах ВМ1 та ВМ2 відповідно. В останньому, четвертому рядку таблиці наведено значення випрямленого струму  $i_d$  у ТРК за схемою рис. 3.

Ефективність функціонування кожного з цих ТРК обумовлюються їхньою швидкістю. Остання залежить від швидкоплинності перехідних процесів, що відбуваються в колах цих ТРК у процесі переходу з одного їхнього режиму до іншого, наприклад, коли відбувається стрибкоподібна зміна кута управління  $\alpha$  тиристорами в їхніх вентильних мостах. Важливим у цьому випадку також являється забезпечення якості струму та напруги мережі, які регламентовані міжнародними стандартами [3–5].

Як було показано в роботі [2] під час дослідження електромагнітних процесів, які відбуваються в модифікації ТРК за схемою рис. 2, наявність передувімкнутої конденсаторної батареї КБ з  $C_{\Delta}=1500\text{мкФ}$  дала змогу не тільки знизити на 30 % сумарну потужність вентильних мостів ВМ1 і ВМ2, що, в свою чергу, зменшило амплітуди генерованих ними в мережу вищих гармонік, але й відфільтрувати ці гармоніки таким чином, що вага фільтрів вищих гармонік струму (ФВГ) у ТРК зменшилася до мінімуму, у деяких випадках – навіть до можливості відсутності останніх. Водночас кількість КБ і ФВГ у ТРК за схемою рис. 3 зменшилася вдвічі порівняно з двохмостовим ТРК за схемою рис. 2. Це суттєво спростило конструкцію ТРК і використовується в мережі рис. 1.

Таким чином, умовно дванадцятифазний ТРК має переваги не тільки в техніко-економічних і масогабаритних показниках завдяки зменшенню кількості згладжуючих дроселів і зменшенню вдвічі їхньої сумарної індуктивності, а також і в динамічних характеристиках: є більш швидкодієним, бо випрямлений струм у ньому зростає швидше.

Розрахунок перехідного режиму в дослідженому ТРК здійснюється за спеціально розробленою програмою, а результати розрахунків подаються у вигляді часових діаграм струмів і напруги на елементах кола цього ТРК. На діаграмах рис. 4 наведено часові діаграми перехідних значень струмів фази А:  $i_{A\Delta M12}$ ,  $i_{ATPФ3}$ ,  $i_{CM2}$  (де  $i_{A\Delta M12}=i_{AM1}+i_{ATPФ3}$ ) відповідно на вході ТРК (до його фільтрації конденсаторною батареєю КБ), у первинній обмотці ТРФ3 і на вході вентильного моста ВМ1 і струму  $i_{ATPK}$  – на вході ТРК після фільтрації вищих гармонік цього струму конденсаторною батареєю з конденсаторами ємності  $C_{\Delta}=1500\text{мкФ}$  у її плечі і фільтром ФВГ. На цих діаграмах значення кута  $\alpha=\alpha_1=-94.3^\circ\text{el}$  встановлюється в керованих вентилях В1-В6 у момент часу  $t=0$ , а в момент часу  $t=0.07\text{с}$  відбувається стрибкоподібна зміна

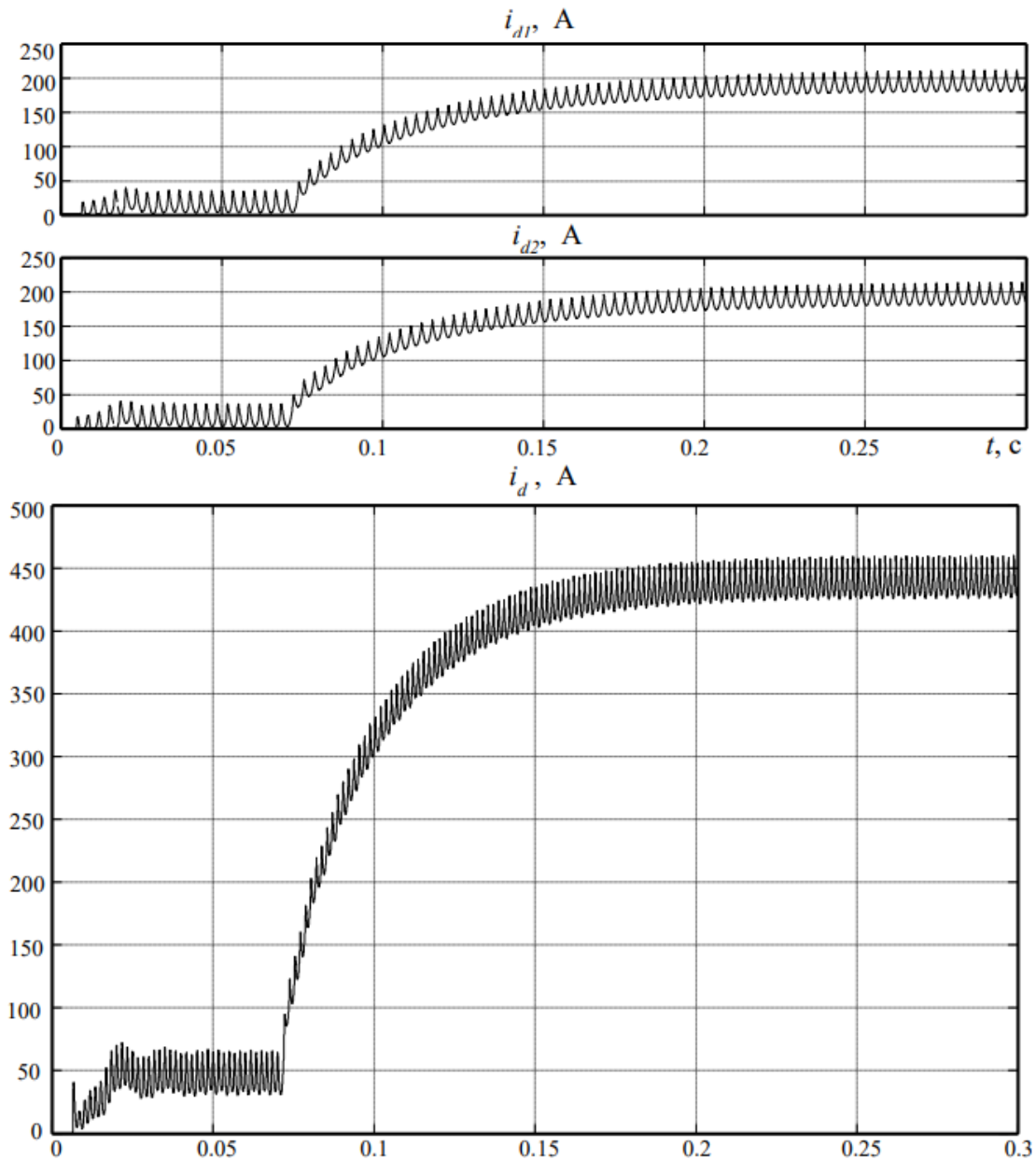


Рис. 5

цього кута до значення  $\alpha = \alpha_2 = -83^\circ \text{eI}$ , внаслідок чого в цей момент починається перехідний процес, що досліджується.

На рис. 5 зображено діаграми для порівняння динаміки змінення в часі перехідних випрямлених струмів  $i_{d1}$  і  $i_{d2}$  в ТРК за схемою рис. 2 з динамікою змінення перехідного випрямленого струму в ТРК за схемою рис. 3.

Пульсуючий випрямлений струм  $i_d$  в усталеному режимі, як відомо, характеризується своєю сталою складовою, тобто так званим середнім значенням випрямленого струму

$$I_d = \frac{1}{T} \int_t^{t+T} i_d(t) dt. \text{ В усталеному режимі } I_d = \text{const.}$$

У перехідному режимі за наведеною вище формулою можна вираховувати умовну (нерегламентовану) величину  $I_{d\text{неп}}$ , причому окремо для кожного періоду (пульсації) коливального перехідного струму  $i_{d\text{неп}}$ . У перехідному режимі величина  $I_{d\text{неп}}$  змінюється на кожному періоді коливань перехідного струму  $i_{d\text{неп}}$ , тобто величина  $I_{d\text{неп}}$  у перехідному режимі є функцією часу  $-I_{d\text{неп}}(t)$



Хід кривої  $I_{dпер}(t)$  при  $t > 0.07$ с визначається сталою часу  $\tau_d = L_d/r_d$ , де при  $r_d = 0,02$  Ом і  $L_d = 9.4 \times 10^{-3}$  Гн маємо  $\tau_d = 0.47$ с. Цю криву при  $t > \tau_d$  приблизно можна апроксимувати функцією

$$I_{dпер}(t) \approx I_{d\max} \left( 1 - e^{-t/\tau_d} \right) \approx 398 \cdot \left( 1 - e^{-t/0.47} \right).$$

На рис. 6 представлено діаграми для порівняння динаміки зміни перехідних струмів фазних струмів ТРК  $i_{ATPK}$ : на першій діаграмі в умовно дванадцятифазному ТРК за схемою рис. 3, а у другій – у двомостовому ТРК за схемою рис. 2.

На рис. 6 на інтервалі часу  $0 \leq t \leq 0.7$ с перехідний струм на першій діаграмі має значення вдвічі менші, ніж на другій діаграмі. Це обумовлено тим, що в умовно дванадцятифазному ТРК (схема рис. 3) лише одна конденсаторна батарея з ємністю  $C_d = 1500$  мкФ в її плечі, а у двомостовому ТРК (схема рис. 2) таких КБ – дві, кожна з яких передувімкнута перед кожним із вентиляльних мостів ВМ1 і ВМ2.

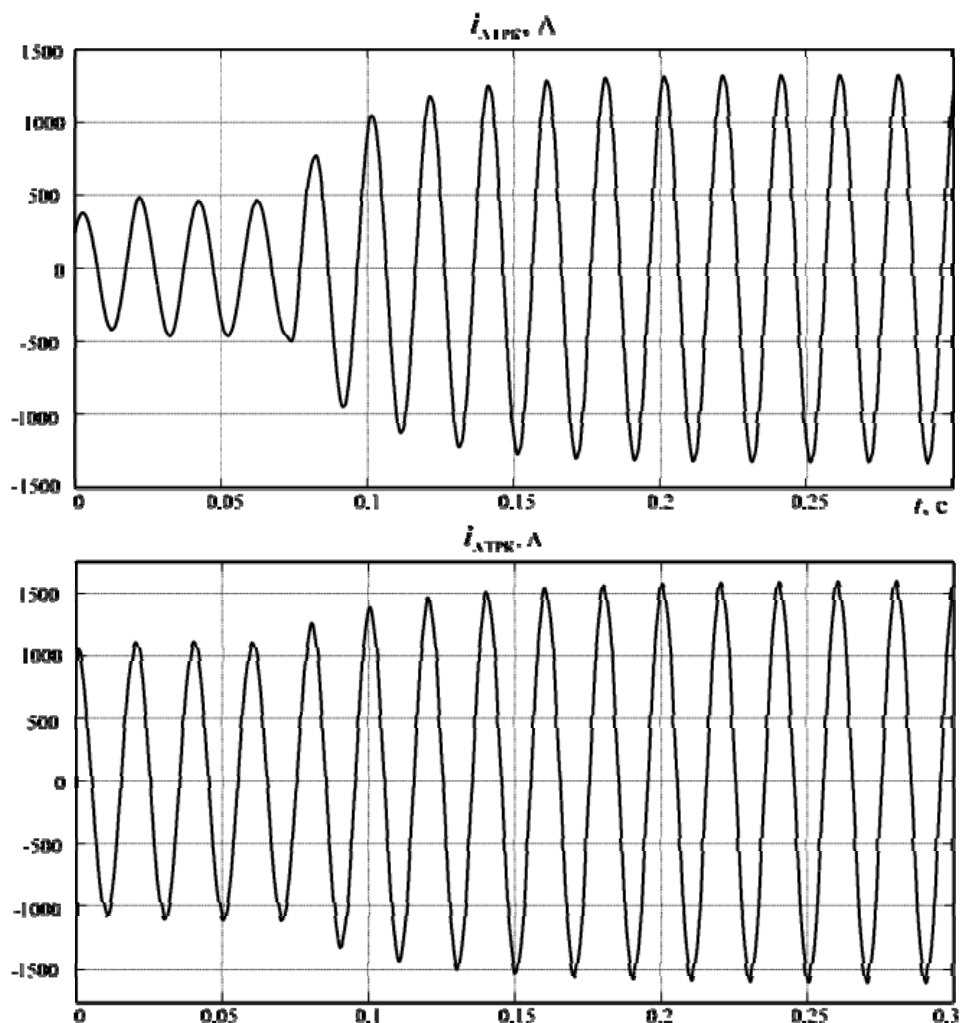


Рис. 6

**Висновок.** Запропонований умовно дванадцятифазний ТРК за схемою рис. 3 для компенсації в перехідному режимі пускових надструмів мереж, які виникають за прямого пуску від них асинхронних двигунів з'їзвної з мережею потужності, відрізняється від альтернативних кращими конструктивними, масогабаритними та техніко-економічними показниками, а саме: має вдвічі меншу кількість КБ і ФВГ, а відповідно і встановлену потужність та номінали елементів, з яких вони складаються; відрізняється суттєво спрощеною конструкцією трансформатора ТРФЗ, у якому на одну обмотку менше; має суттєво спрощену конструкцію кола випрямленого струму вентиляльного випрямного моста ТРК – має лише одне коло на відміну від двомостового ТРК за схемою рис. 2, у якого їх два, та вдвічі менший згладжувальний дросель. Швидкодія ж умовно дванадцятифазного ТРК принаймні не гірша, ніж у двомостового ТРК за схемою рис. 2, тобто вона є достатньою для вирішення задачі компенсації в мережі пускових надструмів, які виникають під час прямого запуску асинхронних двигунів з'їзвної з мережею потужності.

Фінансується за держбюджетною темою "Моделі та засоби запобігання погіршення якості електропостачання промислових споживачів" (Монітор-4), що виконується за Постановою Бюро ВФТПЕ 29.06.2021 р., протокол № 8. Державний реєстраційний номер роботи КПКВК 6541030.

1. Буткевич О.Ф., Чиженко О.І., Трач І.В. Мінімізація негативного впливу пускових струмів асинхронних двигунів на параметри режиму "слабої" електричної мережі. *Праці Інституту електродинаміки НАН України*. 2020. Вип. 55. С. 31–39.
2. Блінов І.В., Кириленко О.В., Чиженко О.І. та ін. Розроблення засобів коригування режимів електричних мереж при підключенні потужного обладнання зі специфічними характеристиками. Етап 1. Розроблення схемо-технічного рішення модифікації тиристорного регульованого компенсатора для коригування перехідних режимів мережі під час прямого пуску асинхронних двигунів зіставної з мережею потужності (Р.5.6-2021/385-21). Звіт про НДР № ДР 0121U110509 - К. 2021, 76 с.
3. Про затвердження Кодексу систем передачі: Постанова НКРЕКП від 14.03.2018 № 309.
4. Про затвердження Кодексу систем розподілу: Постанова НКРЕКП від 14.03.2018 № 310.
5. Блинов И.В., Парус Е.В., Полищук Е.Ю., Журавлев И.В. Мониторинг воздушных линий электропередачи с использованием индикаторов повреждений. *Электроэнергетические системы и сети*. 2013. № 4. С. 42–44.

## STUDY OF TRANSIENT PROCESSES IN THE CIRCUIT OF A CONDITIONALLY-TWELVE-PHASE THYRISTOR COMPENSATOR FOR THE CORRECTION OF TRANSIENT START-UP MODES IN THE ELECTRICAL NETWORK

**O.I. Chyzenko, O.B. Rybina**

Institute of Electrodynamics of the National Academy of Sciences of Ukraine,  
pr. Peremohy, 56, Kyiv, 03057, Ukraine  
e-mail: [alivchizh@ukr.net](mailto:alivchizh@ukr.net), [rybina@i.ua](mailto:rybina@i.ua)

*Electromagnetic transient processes in a network with a conventionally twelve-phase thyristor compensator designed to adjust the value of the starting transient current of the network in the case of direct start from the network of asynchronous motors of comparable power to the network with a jump-like change in the control angle of the thyristors in the bridges were studied. A comparison was made with such a change in the control angle of thyristors of transient currents in the circuits of a two-bridge controlled thyristor compensator with parallel connection of bridges with transient currents in a conventionally twelve-phase thyristor compensator, where these bridges are switched on in series with each other relative to the supply voltage. The advantages of the technical and economic and mass-dimensional parameters of the conventional twelve-phase converter and its operational characteristics when applied in practice in comparison with analogues are indicated. Ref. 5, fig. 6, table.*

**Key words:** electric network, electromagnetic transient processes, thyristor compensator.

1. Butkevych O.F., Chyzenko O.I., Trach I.V. Negative influence minimization of asynchronous motors' start-up currents on the mode parameters of the electric network of a limited power. *Pratsi Instytutu elektrodynamiky Natsionalnoi Akademii Nauk Ukrainy*. 2020. Vol. 61. Pp. 31–39. (Ukr)
2. Blinov I.V., Kyrylenko O.V., Chyzenko O.I. etc. Development of adjustment means of electric networks modes at connection of the powerful equipment with specific characteristics. Stage 1. Development of a circuit-technical solutions of modification of thyristor adjustable compensator for correcting the transient modes of the network during the direct start of asynchronous motors of comparable power to the network. (P.5.6-2021/385-21). Report on SRW № ДР 0121U110509 - К. 2021, 76 p. (Ukr)
3. On approval of the Transmission System Code. Resolution of the National Commission for Regulation of Economic Competition. No. 309 of March 14. 2018.
4. On approval of the Distribution Network Code. Resolution of the National Commission for Regulation of Economic Competition. No. 310 of March 14. 2018.
5. Blinov I.V., Parus E.V., Polishuk E.Y., Zhuravlov I.V. Monitoring of overhead power lines using fault indicators. *Elektroenergeticheskie sistemy i seti*. 2013. No 4. Pp. 42–44. (Rus)

Надійшла: 05.10.2022

Прийнята: 07.11.2022

Submitted: 05.10.2022

Accepted: 07.11.2022