

В. Н. Фиксен, А. В. Яценко

Физико-технологический институт металлов и сплавов НАН Украины, Киев

ДЕГАЗАЦИЯ АЛЮМИНИЕВЫХ СПЛАВОВ ПРОДУВКОЙ АРГОНА В МАГНИТОДИНАМИЧЕСКОЙ УСТАНОВКЕ

Рассмотрены факторы, определяющие эффективность процесса дегазации алюминиевых расплавов при продувке аргоном. Описан способ диспергирования рафинирующего газа в магнитодинамической установке, который обеспечивает более эффективное диспергирование пузырьков аргона. Исследования показали, что при использовании новой технологии снижается содержание водорода в расплаве до $0,05 \text{ см}^3/100 \text{ г}$. При этом расход инертного газа уменьшается в 2,0-2,5 раза, в сравнении с роторными установками для дегазации. Разработанный способ дегазации будет использоваться как составляющая процесса комплексного рафинирования алюминиевого расплава в магнитодинамической установке.

Ключевые слова: дегазация, рафинирование, алюминиевые сплавы, степень диспергирования, аргон, водород.

Наведено фактори, які визначають ефективність дегазації алюмінієвих розплавів при продувці аргоном. Описано спосіб диспергування рафінуючого газу в магнітодинамічній установці, який забезпечує більш ефективно диспергування бульбашок аргона. Дослідження показали, що при використанні нової технології знижується вміст водню в розплаві до $0,05 \text{ см}^3/100 \text{ г}$. При цьому витрати інертного газу зменшуються в 2,0-2,5 рази, в порівнянні з роторними установками для дегазації. Розроблений спосіб дегазації буде використано як складова частина процесу комплексного рафінування алюмінієвого розплаву в магнітодинамічній установці.

Ключові слова: дегазація, рафінування, алюмінієві сплави, ступінь диспергування, аргон, водень.

The article considers the factors determining the efficiency of the degassing of aluminum melts under argon purge. A method for dispersing gas magnetodynamic refining installation, which enables more efficient dispersion of bubbles of argon. Research has shown that when using the new technology reduces the hydrogen content of the melt to $0,05 \text{ sm}^3/100 \text{ g}$. This inert gas flow rate decreases by 2,0-2,5 fold in comparison with rotary units for degassing. The developed method of degassing will be used as a component of the integrated refining molten aluminum in magnetodynamic installation.

Keywords: degassing, refining, aluminum alloys, the degree of dispersion, argon, hydrogen.

Получение высококачественных алюминиевых отливок невозможно без дегазации расплава от водорода. Наиболее рациональным способом дегазации, в котором сочетаются высокая эффективность и экономичность, считается продувка инертным газом, в частности аргоном [1]. Эффективность процесса в первую очередь зависит от степени диспергирования газа. Чем мельче пузырьки, тем больше площадь их контакта с жидким металлом и тем меньше скорость их всплывания. Кроме диспергирования, необходимо создать в объеме жидкометаллической ванны такую гидродинамическую ситуацию, при которой пузырьки равномерно распределяются в расплаве, начиная с придонной зоны. То есть необходимо создать управляемую циркуляцию жидкого металла, которая не только обеспечит рассредоточение пузырьков по объему без образования зон, куда не попадают пузырьки, но и будет препятствовать их слиянию.

Аналитическая зависимость суммарной поверхности пузырьков газа от их диаметра при условии, что все пузырьки обладают сферической формой и одинаковыми диаметрами, имеет вид:

$$\Sigma s = 6 \cdot V/d$$

где V – объем диспергированного газа, d – диаметр пузырька как аргумент функции, s – площадь поверхности одного пузырька, Σs – суммарная площадь поверхности всех пузырьков.

Примем $V=1 \text{ м}^3$ и построим график (рис. 1). Поскольку функция является гиперболой, то диаметр пузырьков очень существенно влияет на суммарную площадь их поверхности. Например, при уменьшении диаметра пузырьков с 5 до 1 мм, их суммарная площадь возрастает в 5 раз.

Скорость всплывания пузырьков газа существенно зависит от числа Рейнольдса. Экспериментально закономерности движения пузырьков изучались во многих работах, преимущественно на воде [2]. Было установлено, что закон Стокса справедлив только для пузырьков диаметром меньше 0,1 мм ($Re \leq 1$). В этом случае они всплывают как твердые сферические частички. При размерах пузырьков 2-3 мм ($Re \approx 700$) они начинают деформироваться, приобретая сплюснутый вид. Скорость пузырьков

диаметром 2-15 мм почти не зависит от диаметра и равна примерно 0,3 м/с. Следует особо отметить, что вокруг пузырька нет как вокруг твердого тела пограничного слоя с нулевой скоростью. Поэтому на границе раздела жидкость-газ скорость жидкости не равна нулю. Экспериментальные измерения скорости всплывания пузырьков, проведенные многочисленными исследованиями на воде и водных растворах, показали, что между расчетными и теоретическими зависимостями нет надежного соответствия. На рисунке 2 видно, как зависят теоретическая (1) и экспериментальные (2, 2', 3 и 4) скорости всплывания газовых пузырьков в воде от их диаметра [3]. Таким образом, результаты, полученные многочисленными исследованиями на воде и других растворах, доказывают, что скорость всплывания пузырьков сильно зависит от веществ, растворенных в жидкости. Поскольку в данной работе речь идет о многокомпонентных металлических расплавах, то с помощью моделирования на воде можно лишь качественно изучить процесс и приблизительно оценить скорости всплывания пузырьков. В ванне с металлическим расплавом имеют место восходящие и нисходящие потоки, которые тоже могут ускорять, или замедлять всплывание пузырьков.

В промышленности задачу диспергирования и рассредоточения пузырьков газа решают с помощью ввода в систему дополнительной силы, действующей на пузырек в момент отрыва. По такому принципу устроены наиболее известные установки для продувки аргоном LARS (Almex USA) и SNIF (Pyrotek) [4, 5]. Основой различных модификаций этих установок является вращающийся ротор, через который рафинирующий газ подается в металлический расплав. Потоки расплава относительно ротора вместе с центробежными силами способствуют отрыву пузырьков от сопел ротора и разносят их по объему жидкометаллической ванны. С помощью этого способа достигается диспергирование пузырьков до 3-5 мм

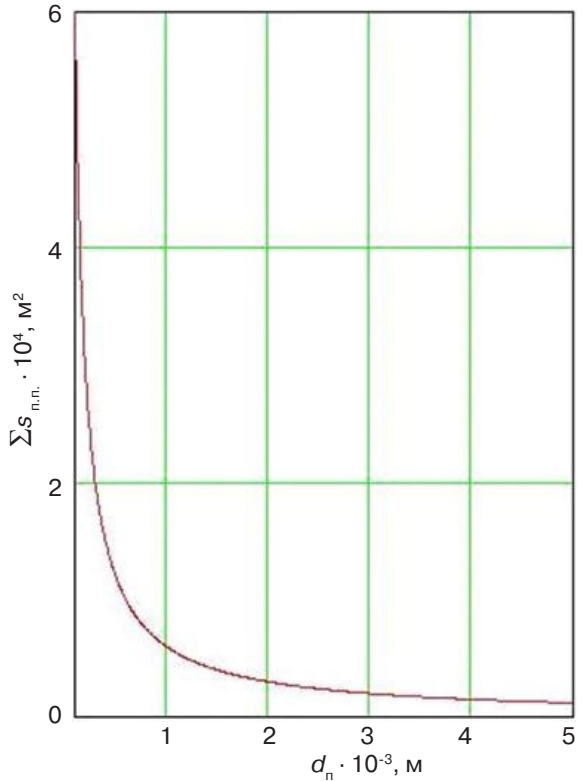


Рис.1. Зависимость суммарной площади поверхности пузырьков рафинирующего газа от их диаметра при диспергировании 1 м^3 газа

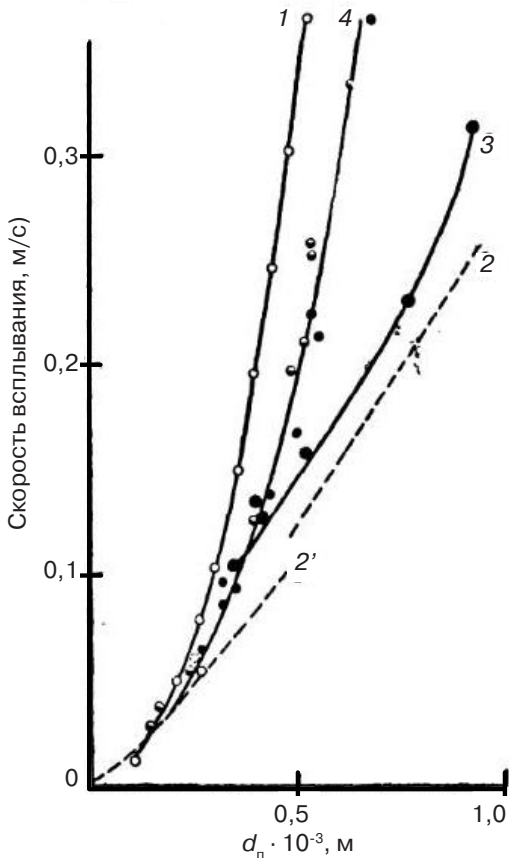


Рис. 2. Зависимости скорости всплывания пузырьков в воде от их диаметра: 1 – Левич (теоретическая); 2 – Аллен (экспериментальная); 3 – Шабалин (экспериментальная); 4 – Люксингер (экспериментальная); вода, дважды подвергнутая дистилляции

в диаметре. В большей части жидкометаллического объема пузырьки распространяются равномерно, однако в нем существуют «мертвые зоны», куда пузырьки не проникают. Для более равномерной дегазации расплава на протяжении периода продувки производят изменение направления вращения ротора. Это приводит к дополнительным затратам аргона, так как при замедлении скорости вращения ротора, его остановке и ускорении образуются крупные пузыри, которые не обеспечивают эффективного удаления водорода и кроме того дополнительно турбулизуют поверхность жидкого металла. Несмотря на удовлетворительную эффективность рафинирования, приходится бороться с повторным загрязнением расплава оксидами алюминия из-за турбулизации поверхности расплава и как следствие разрыва и замешивания поверхностной окисной пленки. С этой целью применяют различные методы, например наведение защитной атмосферы, проведение обработки в закрытом объеме и т. д., что в свою очередь усложняет процесс и повышает себестоимость литья. Как правило, продувку расплава проводят в плавильной тигельной печи, затем переливают в ковш, из которого жидкий металл заливают в литейные формы. Этот перелив способствует загрязнению металла, однако в традиционной технологии избежать его можно только, если производить заливку форм прямо из плавильной печи, что или затруднительно или невозможно.

Для исключения из процесса рафинирования упомянутых неблагоприятных факторов, в отделе МГД ФТИМС НАН Украины разработана технология продувки алюминиевых сплавов аргоном в магнитодинамической установке МДН-6А, из которой производят электромагнитную разливку расплава непосредственно после рафинирования. В новом методе диспергирование рафинирующего газа производится без применения механических движущихся деталей. Вдоль дна тигля создается поток жидкого металла под действием электромагнитного насоса, а перпендикулярно потоку вдувается аргон через пористую вставку с размерами пор 0,1-0,2 мм. Направления жидкого и газового потоков задаются специальной фурмой [6], установленной на нагнетающее устье специального устройства, выполняющего функции обогреваемого миксера – дозатора и насоса (рис. 3).

В экспериментах была использована магнитодинамическая установка МДН-6А [7], однако это не является обязательным условием. В данной схеме можно использовать различные типы насосов для жидких металлов, как электромагнитные, так и неэлектромагнитные. Фурма 5, имеет зону ввода газа в поток расплава 4 в направляющем канале 8, который формирует в тигле установки горизонтальный поток

в диаметре. В большей части жидкометаллического объема пузырьки распространяются равномерно, однако в нем существуют «мертвые зоны», куда пузырьки не проникают. Для более равномерной дегазации расплава на протяжении периода продувки производят изменение направления вращения ротора. Это приводит к дополнительным затратам аргона, так как при замедлении скорости вращения ротора, его остановке и ускорении образуются крупные пузыри, которые не обеспечивают эффективного удаления водорода и кроме того дополнительно турбулизуют поверхность жидкого металла. Несмотря на удовлетворительную эффективность рафинирования, приходится бороться с повторным загрязнением расплава оксидами алюминия из-за турбулизации поверхности расплава и как следствие разрыва и замешивания поверхностной окисной пленки. С этой целью применяют различные методы, например наведение защитной атмосферы, проведение обработки в закрытом объеме и т. д., что в свою очередь усложняет процесс и повышает себестоимость литья. Как правило, продувку расплава проводят в плавильной тигельной печи, затем переливают в ковш, из которого жидкий металл заливают в литейные формы. Этот перелив способствует загрязнению металла, однако в традиционной технологии избежать его можно только, если производить заливку форм прямо из плавильной печи, что или затруднительно или невозможно.

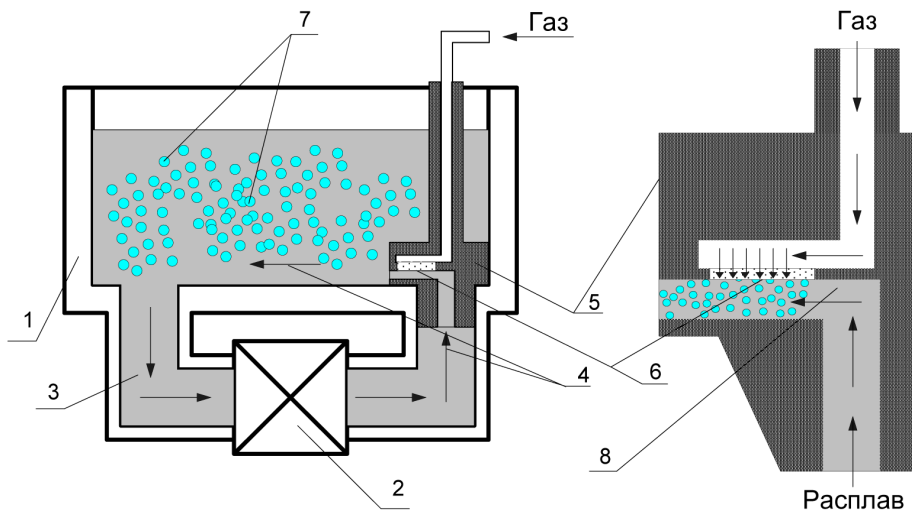


Рис. 3. Принципиальная схема рафинирования продувкой инертным газом и схема продувочной фурмы: 1- тигель с расплавом; 2 – насос для жидкого металла; 3 – канал для покачивания расплава; 4 – направление движения расплава; 5 – продувочная фурма; 6 – зона ввода газа в поток расплава; 7 – пузырьки газа, равномерно распределенные по тиглю; 8 – направляющий канал для потока расплава

жидкого металла вдоль его дна. Используя возможность независимого регулирования скорости подачи газа и потока расплава можно добиться условий, при которых достигается высокая степень диспергирования пузырьков газа и их равномерное распределение по всей жидкометаллической ванне.

Механизм диспергирования состоит в следующем. Пузырьки аргона могут оторваться от пористой стенки в том случае, если внешние силы, окажут на них силовое воздействие, достаточное для разрыва поверхностной пленки на границе газ-жидкость. Прочность этой пленки пропорциональна коэффициенту поверхностного натяжения и длине линии, по которой осуществляется разрыв пленки. Отрыв пузырька происходит в зоне его «шейки», поскольку здесь длина окружности поверхностной пленки наименьшая и соответственно требуется наименьшая сила для отрыва. Процесс роста пузырька продолжается до того момента, пока сила динамического напора потока расплава на пузырек не превысит прочности поверхностной пленки в области его «шейки», после чего пузырек отрывается и уносится горизонтальным потоком в жидкометаллическую ванну.

В экспериментах были получены пузырьки диаметром менее миллиметра. Исследования, основанные на видеосъемке, показали следующее распределение размеров пузырьков: 5-2 мм – 10 %; 2-1 – 30; 1 мм и меньше – 60. Полученные результаты о влиянии динамического давления на эффективность диспергирования пузырьков соответствуют данным работы [8]. Методика исследования включала в себя измерение скорости горизонтального потока с помощью трубки Пито, измерение расстояния по горизонтали от зоны диспергирования до места всплывания пузырьков. С определенными допущениями и поправками вычисляли время всплывания пузырька и соответственно вертикальную составляющую его скорости. Полученные данные пока не претендуют на построение точного графика функции распределения, однако, даже визуальная оценка и анализ видеосъемок свидетельствуют о том, что диспергирование пузырьков аргона в алюминиевом расплаве под действием горизонтального потока, создаваемого электромагнитным насосом, происходит эффективно. По сравнению с известными методами продувки, в которых используют вращающийся ротор, расход аргона снижается

в 2-3 раза при достижении равного результата. Так же важным преимуществом нового метода является сохранение спокойного состояния поверхности ванны. Описанный метод диспергирования пузырьков газа в металлическом расплаве обладает принципиальной новизной, поэтому его механизм пока недостаточно изучен. В настоящее время продолжается работа по изучению и совершенствованию нового процесса. При более детальном раскрытии механизма действия потока расплава, вынужденной конвекции и электромагнитных сил на газ в электропроводной жидкости, технология будет оптимизирована.

К настоящему времени описанная технология была апробирована в производственных условиях [7, 9]. Дегазация проводилась с использованием магнитодинамической установки МДН-6А с вместимостью тигля 600 кг. Удалось снизить содержание водорода в сплаве А356 с 0,15 до 0,05 см³/100г. В сравнении с роторными установками для рафинирования алюминиевых сплавов продувкой аргоном удалось снизить расход газа в 2-2,5 раза. Такой результат был достигнут за счет более эффективного диспергирования аргона и равномерного распределением пузырьков по всему жидкометаллическому объему.

Разработанный в ФТИМС НАН Украины метод рафинирования инертным газом перспективен для дальнейшего совершенствования, т. к. может сочетаться с другими способами как элемент комплексного метода рафинирования.



Список литературы

1. Рафинирование вторичных алюминиевых сплавов / С. Е. Шуранков, В. Л. Трибушевский, Б. М. Неменюк Б. М., С. Н. Леках // Литейн. пр-во. – 2001. – № 9. – С. 12-13.
2. Кутателадзе С. С., Стыракович М. А. Гидравлика газожидкостных систем. – Госэнергоиздат, 1958. – 730 с.
3. Левич В. Г. Физико-химическая гидродинамика. – М.: Гос. изд. физ.-мат. литературы, 1959. – 700 с.
4. <http://www.almexusa.com/>
5. <http://www.pyrotek.info>
6. Пат. 100399 Україна, МПК⁵¹, С22В 9/05 С22В 21/00 С21С 7/072. Спосіб і пристрій для рафінування розплавлених металів і їх сплавів / В. М. Фікссен, В. І. Дубоделов, М. А. Слажнев; № 2010 08730; заявл. 13.07.2010; опубл. 25.12. 2012, Бюл. № 24. – 4 с.
7. Фикссен В. Н. Приготовление, рафинирование и заливка алюминиевых сплавов под действием электромагнитных сил // Металлургия машиностроения. – 2012. – № 6. – С. 24-29.
8. Prediction of bubble diameter at detachment from a wall orifice in liquid cross-flow under reduced and normal gravity conditions / Henry K. Nagra, Y. Kamotani // Chemical Engineering Science 58 55 USA. – 69. – 2003. – P. 55-69.
9. In-line Degassing Treatment of A356 Alloy using the Electromagnetic Melt Transferring Pump / Jong-Moo Lee, Hyun-Suk Sim, V. Dubodelov, V. Fixsen and M. Slazhniev // Proceedings of the 12th International Conference on Aluminum Alloys, September 5-9, 2010.- Yokohama, Japan: the Japan Institute of Light of Metals.

Поступила 8.07.2013