

**А. С. Нурадинов, А. С. Эльдарханов*, А. Х. Дымнич,
А. В. Ноговицын, И. А. Нурадинов**

Физико-технологический институт металлов и сплавов НАН Украины, Киев

*Научный центр «Новейшие материалы и технологии», Москва

СПОСОБ ОПТИМИЗАЦИИ ТЕПЛОВОЙ РАБОТЫ КРИСТАЛЛИЗАТОРА МНЛЗ

Методом физического моделирования изучены процессы теплообмена между заготовкой и кристаллизатором МНЛЗ при непрерывной разливке стали. Разработана методика расчёта и установлены закономерности изменения коэффициента теплопередачи через газовый зазор в зависимости от его толщины и параметров внешнего воздействия. Показана возможность интенсификации теплопередачи через газовую прослойку между заготовкой и кристаллизатором путём вибрационного воздействия.

Ключевые слова: кристаллизатор, заготовка, газовый зазор, вибрация, теплообмен, коэффициент теплопередачи.

Методом фізичного моделювання вивчено процеси теплообміну між заготовкою і кристалізатором МБЛЗ при безперервному розливанні сталі. Розроблено методику розрахунку і встановлено закономірності зміни коефіцієнта теплопередачі через газовий зазор залежно від його товщини і параметрів зовнішнього впливу. Показано можливість інтенсифікації теплопередачі через газовий прошарок між заготовкою і кристалізатором шляхом вібраційного впливу.

Ключові слова: кристалізатор, заготовка, газовий зазор, вібрація, теплообмін, коефіцієнт теплопередачі.

The method of physical modeling of heat transfer processes, between the workpiece and the mold CCM in the continuous casting of steel are studied. There was devised method of calculation and established patterns of change in the heat transfer coefficient through the gas gap, depending on its thickness and the parameters of external influence. There shown the possibility of intensification of heat transfer through the gas layer between the workpiece and the mold by vibration exposure.

Keywords: crystallizer, preform, the gas gap, vibration, heat texchange, heat exchange coefficient.

Эффективность тепловой работы кристаллизаторов МНЛЗ является главным лимитирующим фактором для повышения их производительности. Соответственно, усиление интенсивности теплообменных процессов в кристаллизаторах МНЛЗ путём использования различных приёмов внешних физических воздействий на них является актуальной задачей.

Известно, что решающими стадиями процесса теплообмена в кристаллизаторе МНЛЗ являются перенос тепла теплопроводностью через затвердевшую корку металла и конвективный перенос тепла через газовый зазор между поверхностью заготовки и стенкой кристаллизатора [1-3]. Учитывая, что теплопередача через затвердевшую корку зависит только от теплофизических свойств самого металла, то единственным параметром, через который можно воздействовать на теплообменные процессы в кристаллизаторе МНЛЗ, является управление теплопередачей через газовый зазор. В свою очередь, при неизменном химическом составе газа в зазоре воздействовать на теплопередачу через него можно, регулируя его толщину и управляя гидродинамикой среды в нём.

Исходя из изложенного, в данной работе методом физического моделирования изучен процесс конвективного теплообмена через газовый зазор между двумя

плоскими стальными плитами, а также опробован один из возможных способов повышения его интенсивности путём внешнего воздействия. Разработана методика расчёта и установлены закономерности изменения коэффициента теплопередачи через газовый зазор в зависимости от условий эксперимента.

На рис. 1 представлена схема разработанной лабораторной установки для проведения экспериментов. Основными элементами установки являются жёстко закреплённая на стойках 1 «горячая» плита 2 (условная заготовка), нагрев которой осуществляется электрическим тэном, и «холодная» плита 3 (условный кристаллизатор), соединённая с плитой 2 через пружины 4. Расстояние между плитами (δ) регулируется в пределах от 0 до 2 мм при помощи крепежных болтов 5. По сечению обеих плит, толщина которых составляет 20 мм, на одинаковых расстояниях друг от друга и от поверхности установлены термопары (I...IV). Сигнал от термопар поступает на цифровой измеритель температуры УТ-325. Вибратор 6 эксцентрикового типа жёстко крепится к плите 3 и формирует колебания частотой 0...150 Гц и амплитудой 0-1,5 мм.

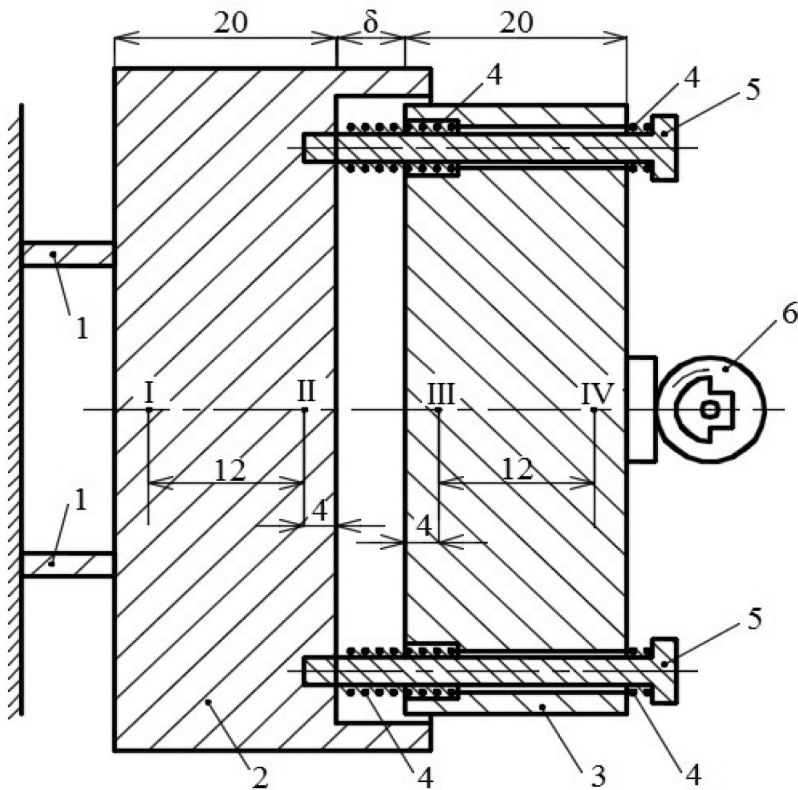


Рис. 1. Схема установки для физического моделирования теплообменных процессов в газовой прослойке кристаллизатора МНЛЗ: 1 – жёсткая стойка; 2 – «горячая» плита; 3 – «холодная» плита; 4 – пружины; 5 – крепежные болты; 6 – вибратор эксцентрикового типа; I-IV – термопары

При проведении экспериментов плита 2 нагревается электрическим тэном до температуры 415 ± 1 °С, после чего на нее через пружины 4 устанавливается плита 3, имеющая температуру 15-17 °С. Меняя зазор между плитами и параметры вибрации, через равные промежутки времени фиксируются показания термопар (I...IV). По известным теплофизическим характеристикам материалов плит (в данном случае – ст. 40), толщине зазора и перепаду температур по их сечению рассчитываются параметры теплообменных процессов между ними.

К наиболее важным вопросам для экспериментального изучения тепловых процессов, происходящих в кристаллизаторе МНЛЗ, относятся: определение закономерности изменения коэффициента теплопередачи в газовой прослойке, плотности теплового потока и количества теплоты, передающегося от поверхности заготовки к стенке кристаллизатора в зависимости от динамики развития зазора между ними.

Если рассматривать теплообмен между заготовкой и кристаллизатором как теплопередачу от более горячего твёрдого тела к менее горячему (в нашем случае две стальные плиты с разными температурами), то полное количество тепла Q_{Γ} , проходящее через газовый зазор между ними, равно [4]:

$$Q_{\Gamma} = Q_{\text{T}} + Q_{\text{л}}, \quad (1)$$

где Q_{T} – количество тепла, передаваемое теплопроводностью и конвекцией; $Q_{\text{л}}$ – количество тепла, передаваемое лучеиспусканием.

Учитывая, что количество тепла, передаваемое лучеиспусканием $Q_{\text{л}}$, в условиях эксперимента не меняется и оно незначительно по сравнению с Q_{T} , им можно пренебречь. Тогда тепло, проходящее через газовый зазор за определенный промежуток времени, равно:

$$Q_{\Gamma} = Q_{\text{T}} = \alpha \cdot F \cdot (T_1 - T_2) \cdot \tau, \quad (2)$$

где α – коэффициент теплопередачи через газовый зазор; F – площадь теплообмена между плитами; T_1 и T_2 – температуры поверхностей соответствующих плит; $q = \alpha \cdot (T_1 - T_2)$ – плотность теплового потока; τ – продолжительность теплообмена.

С другой стороны, количество тепла, полученное более холодной плитой ($Q_{\text{п}}$) за то же время, можно определить следующим образом:

$$Q_{\text{п}} = m \cdot C \cdot (T_{2\text{к}} - T_{2\text{н}}), \quad (3)$$

где m – масса плиты, воспринимающей тепло; C – удельная теплоёмкость материала плиты; $T_{2\text{к}}$ и $T_{2\text{н}}$ – начальная и конечная температуры плиты, воспринимающей тепло.

Если не учитывать потери тепла на лучеиспускание через открытую поверхность «горячей» плиты, то тепло, проходящее через газовый зазор Q_{Γ} , и тепло, полученное более холодной плитой $Q_{\text{п}}$, согласно закону сохранения количества теплоты, должны быть равны между собой. Тогда, решая совместно уравнения (2) и (3), можно определить коэффициент теплопередачи через газовый зазор между плитами:

$$\alpha = \frac{m \cdot C (T_{2\text{к}} - T_{2\text{н}})}{(T_1 - T_2) \cdot F \cdot \tau}, \quad (4)$$

Известно, что в общем виде коэффициент конвективной теплопередачи зависит от геометрических, физических и гидродинамических условий, в которых протекает теплообменный процесс [5-7]. Ранее нами получены результаты, свидетельствующие, что вибрация усиливает теплообменные процессы при формировании слитков и непрерывнолитых заготовок на всех стадиях передачи тепла от жидкого металла к стенке изложницы и к охлаждающей воде в кристаллизаторе МНЛЗ [8-11]. При этом установлено, что эффективность вибрации выше при подводе виброимпульса непосредственно к кристаллизующейся заготовке. Это обусловлено, в том числе, усилением теплопередачи от жидкого металла к затвердевшей корке вследствие принудительного перемешивания расплава под действием сил виброимпульса.

В данной работе задача состояла в интенсификации теплообменных процессов в кристаллизаторах МНЛЗ стандартных конструкций, то есть при заданных

геометрических и физических условиях. Очевидно, что при таких условиях интенсивность теплообмена будет зависеть от теплопередачи через газовый зазор между заготовкой и кристаллизатором и определяться его толщиной и гидродинамикой среды в нём.

Об интенсивности теплообмена между двумя поверхностями в соответствии с зависимостью (4) можно судить по изменению температур контактирующих плит. По показаниям термопар (см. рис. 1, I-IV,) можно определить температуру в любой точке по толщине плит. Для этого сделаем допущение, что температура плит по их толщине изменяется по линейному закону (рис. 2), тогда при известных значениях T_{11} , T_{12} , T_{21} и T_{22} температуры их поверхностей T_1 и T_2 могут быть определены по зависимостям:

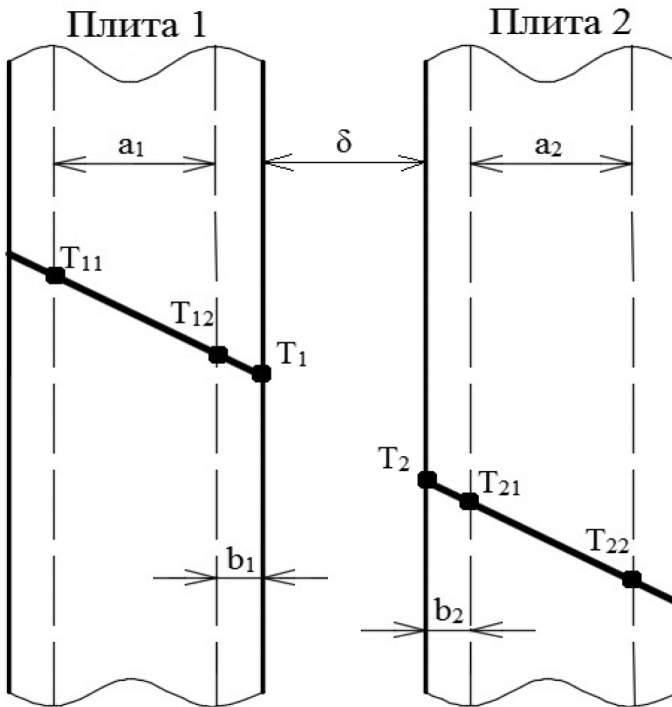


Рис. 2. Изменение температур по толщине плит

$$T_1 = T_{11} - \left(\frac{a_1 + b_1}{a_1} \right) \cdot (T_{11} - T_{12}) \quad (5)$$

$$T_2 = T_{21} + \left(\frac{b_2}{a_2} \right) \cdot (T_{21} - T_{22}) \quad (6)$$

Используя рассчитанные по зависимостям (5) и (6) значения температур, построены кривые охлаждения и прогрева поверхностей плит во времени (рис. 3), по которым можно судить о характере протекающих теплообменных процессов. На данном рисунке представлены кривые изменения температур поверхностей двух плит с начальными температурами 405 и 15 °С соответственно, при плотном контактном теплообмене ($\delta = 0$) между ними и с газовым зазором равным $\delta = 0,6$ мм.

Из рисунка видно, что при одинаковых начальных температурах поверхностей плит их охлаждение и прогрев существенно зависит от толщины зазора (ср. кривые

1, 1' и 2, 2'). Анализ кривых 1, 1' показывает, что при нулевом зазоре между плитами ($\delta = 0$) имеет место очень интенсивный теплообмен между ними, о чём свидетельствует практически одинаковые температуры их поверхностей уже к 10-й минуте процесса. Но уже незначительное увеличение толщины зазора между плитами (например, до $\delta = 0,6$ мм) существенно ослабляет теплообменный процесс между ними, что наглядно видно из разницы между температурами их поверхностей (рис. 3, кривая 2, 2'). Даже к 15-й минуте процесса этот перепад температур составляет 150°C , что говорит о серьёзном термическом сопротивлении газовой прослойки между ними. Такое поведение кривых трудно объяснить иначе, кроме как снижением плотности тепловых потоков между плитами вследствие увеличения толщины зазора.

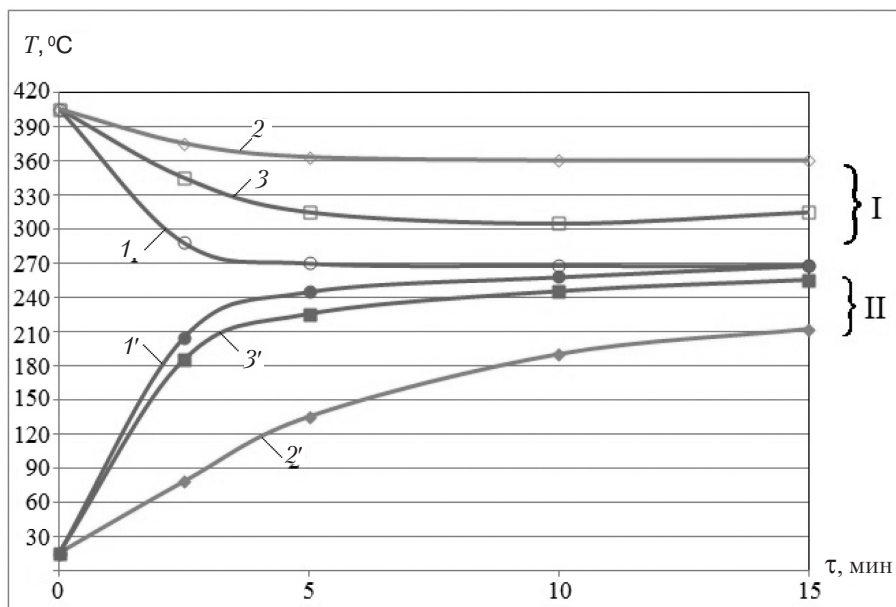


Рис. 3. Температурные кривые охлаждения (I) и прогрева (II) контактирующих поверхностей плит; 1, 1' – $\delta = 0$; 2, 2' – $\delta = 0,6$; 3, 3' – $\delta = 0,6$ мм с вибрацией

В условиях воздействия вибрации на одну из плит их охлаждение и прогрев происходит с большей скоростью (ср. кривые 2, 2' и 3, 3'), что свидетельствует об интенсификации теплообменных процессов между ними. Если в контрольном эксперименте перепад температур между поверхностями плит к 15-й минуте составлял 150°C , то под действием вибрации – всего 45°C . Всё это говорит о снижении термического сопротивления газовой прослойки под воздействием сил виброимпульса.

Подобные температурные кривые построены также для вариантов, когда толщина газового зазора составляла 0,3; 1,0; 1,5 и 2,0 мм. При этом получен аналогичный характер изменения кривых по форме, но с разным перепадом температур (ΔT) между ними, обусловленный условиями экспериментов.

По температурным замерам рассчитаны значения коэффициентов теплопередачи и количества тепла, передаваемых через газовый зазор между плитами. На рис. 4 представлены рассчитанные по зависимости (4) значения коэффициента теплопередачи через газовый зазор между плитами исходя от его толщины и вибрации. Естественно, максимальное значение коэффициент теплопередачи имеет при нулевом зазоре. Очевидно, что при отсутствии зазора, речь идёт о коэффициенте контактной теплопередачи, который, как известно, зависит от качества соприкасающихся поверхностей (то есть их шероховатости и прямолинейности). При увеличении толщины зазора между плитами от 0 до 1 мм значения коэффициента теплопередачи

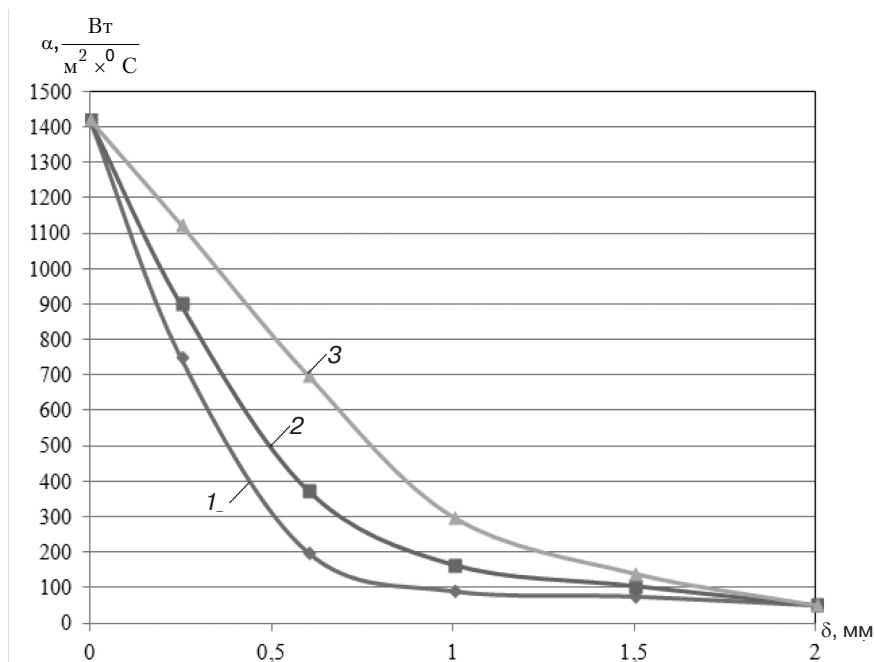


Рис. 4. Зависимость коэффициента теплопередачи через газовый зазор между плитами от его толщины и вибрации: 1 – без вибрации; 2 – при действии вибрации с ограничительными шайбами; 3 – при действии вибрации без ограничительных шайб; параметры вибрации: $A = 0,6$ мм; $\nu = 60$ Гц

резко снижаются (рис. 4, кривая 1,), но дальнейший рост зазора до 2 мм заметного воздействия на него не оказывает.

Существенное воздействие на коэффициент теплопередачи через газовый зазор оказывает вибрация (рис. 4, кривая 2 и 3). При этом эффективность воздействия вибрации зависит от величины зазора и оно значительно при его толщине в пределах 0,2-0,8 мм. Механизм воздействия вибрации может быть обусловлен двумя факторами: уменьшением толщины зазора под действием сил виброимпульса и изменением динамики движения газов в нём. Для выяснения преобладающего из этих двух факторов в одном из вариантов экспериментов воздействие вибрации лимитировали установкой ограничительных шайб между плитами, которые предотвращали уменьшение толщины газового зазора под действием виброимпульса. Но даже и в этом случае вибрация оказывает заметное воздействие на коэффициент теплопередачи (рис. 4, кривая 2), что может быть обусловлено только её влиянием на характер и скорость движения газов в зазоре. При отсутствии ограничительных шайб между плитами эффект вибрационного воздействия существенно возрастает (рис. 4, кривая 3,), что безусловно является следствием влияния обоих факторов. И если общий рост коэффициента теплопередачи выразить в процентах в зависимости от каждого из этих факторов, то получается, что на 65% этот рост обусловлен уменьшением толщины зазора и на 35 % – изменением динамики движения газов.

Из рис. 4 видна также явная зависимость эффективности воздействия вибрации от толщины зазора, при этом максимальный эффект получен, когда амплитуда виброимпульса равна толщине зазора между плитами. Для определения оптимальных параметров вибрации, обеспечивающих максимальное воздействие на теплообмен между плитами, построены кривые изменения коэффициента теплопередачи при постоянной толщине зазора ($\delta = 1$ мм) и меняющихся характеристиках вибрации (рис. 5).

Анализ полученных кривых показывает, что значения коэффициента теплопередачи в значительной степени зависят от параметров вибрации. Особенно наглядно

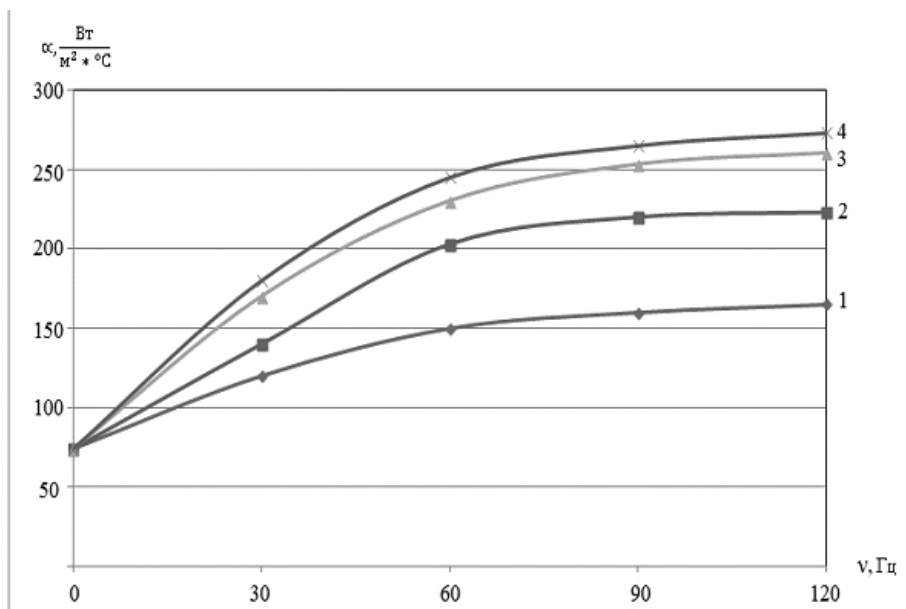


Рис. 5. Зависимость коэффициента теплопередачи через газовый зазор между плитами от параметров вибрации: (1) $A = 0,5$; (2) $A = 0,75$; (3) $A = 1,0$; (4) $A = 1,5$ мм

видно, что наибольший эффект от воздействия вибрации достигается при значениях амплитуд колебаний, близких к толщине зазора между плитами. Например, при амплитуде виброимпульса, равной толщине газового зазора, коэффициент теплопередачи через него возрастает более 3 раз (рис. 5, кривая 3). Важный вывод из рис. 5 заключается в том, что основным критерием при подборе оптимальных параметров вибрации для интенсификации теплообменных процессов между плитами является равенство значений толщины зазора и амплитуды виброимпульса, что авторы и учитывали при проведении экспериментов.

В результате вышеописанных изменений в теплообменных процессах между двумя плитами под воздействием вибрации существенно повышается количество тепла, которое передаётся от более горячей плиты к холодной (рис. 6). Как и в случае с коэффициентом теплопередачи, максимальный эффект от воздействия вибрации на количество передаваемого тепла получен при равенстве значений амплитуды виброимпульса и толщины зазора, то есть при $A = \delta = 0,6$ мм (линия I-I). Для практики непрерывной разливки металлов это означает возможность повышения производительности МНЛЗ.

Основные параметры теплообмена между плитами, рассчитанные по зависимостям (2-4) к 10-й минуте процесса (то есть в момент наступления теплового равновесия между плитами) сведены в таблице.

Из анализа таблицы видно, что независимо от толщины зазора вибрация уменьшает перепад температур (ΔT_1) по сечению газовой прослойки между плитами и, наоборот, усиливает темп роста температуры плиты (ΔT_2), воспринимающей тепло. Безусловно, это связано с повышением коэффициента теплопередачи (α) через газовый зазор и, как следствие, ростом количества тепла (Q_{11}), которое передаётся от более горячей плиты к холодной. При этом в некоторых вариантах экспериментов коэффициент теплопередачи возрастает до 4,8 раза, а количество передаваемого тепла – до 42 %.

Полученные результаты показывают существенную зависимость параметров теплообмена между двумя твёрдыми поверхностями от размера зазора между ними. При этом достоверно установлено, что внешними физическими

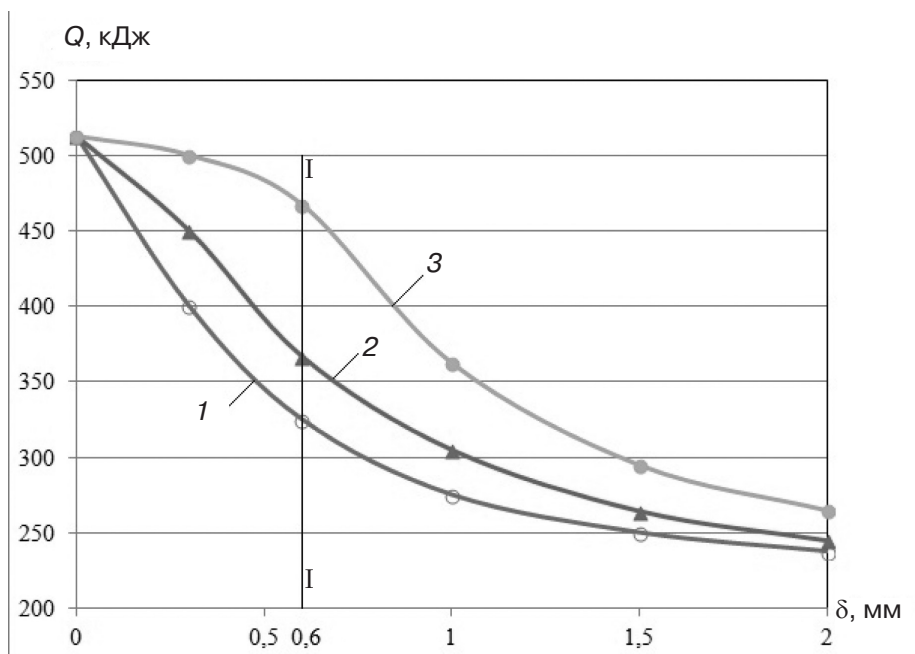


Рис. 6. Зависимость количества тепла, которое воспринимает холодная плита, от толщины газового зазора и параметров вибрации: 1 – без вибрации; 2 – при действии вибрации с ограничительными шайбами; 3 – при действии вибрации без ограничительных шайб; параметры вибрации: $A = 0,6$ мм; $\nu = 60$ Гц

Параметры теплообменного процесса между плитами

Параметр теплообмена	Толщина зазора δ , мм				
	0	0,3	0,6	1,0	1,5
$\Delta T_r = T_1 - T_2, ^\circ\text{C}$	$\frac{22}{22}$	$\frac{151}{36}$	$\frac{178}{52}$	$\frac{228}{60}$	$\frac{252}{214}$
$\Delta T_2 = T_{2к} - T_{2н}, ^\circ\text{C}$	$\frac{259}{259}$	$\frac{183}{248}$	$\frac{168}{239}$	$\frac{135}{177}$	$\frac{125}{141}$
$\alpha = \frac{m \cdot C (T_{2к} - T_{2н})}{(T_1 - T_2) \cdot F \cdot \tau}, \text{Вт/м}^2\cdot\text{К}$	$\frac{1400}{1400}$	$\frac{750}{1060}$	$\frac{113}{551}$	$\frac{71}{132}$	$\frac{60}{79}$
$Q_{п} = m \cdot C \cdot (T_{2к} - T_{2н}), \text{кДж}$	$\frac{528}{528}$	$\frac{373}{506}$	$\frac{343}{488}$	$\frac{275}{361}$	$\frac{255}{288}$

Числитель – без вибрации; знаменатель – с вибрацией: $A=0,6$ мм; $\nu = 60$ Гц

воздействиями, в частности вибрацией, можно усилить теплопередачу через газовый зазор. Совершенно очевидно, что рост интенсивности теплообменных процессов между двумя поверхностями под воздействием вибрации обусловлено, во-первых, изменением характера и скорости движения газов в зазоре и, во-вторых, периодическим сокращением расстояния между ними под действием сил виброимпульса. На практике при непрерывной разливке металлов необходимо учитывать, что эффективность воздействия вибрации на теплообменные процессы в кристаллизаторах МНЛЗ в том числе, будет зависеть от точки приложения виброимпульса. Если виброимпульс будет подведён к формирующейся заготовке, то интенсификация теплообмена в кристаллизаторе будет происходить на всех

стадиях передачи тепла от жидкого металла к охлаждающей воде (то есть и за счёт усиления теплопередачи от жидкого металла к затвердевшей корке вследствие принудительного перемешивания расплава и в результате усиления теплопередачи через газовый зазор), а при подводе виброимпульса к кристаллизатору – в основном, за счёт усиления теплопередачи через газовый зазор.



Список литературы

1. Евтеев Д. П. Непрерывное литье стали / Д. П. Евтеев, И. Н. Колыбалов. – М.: Metallurgia, 1984. – 198 с.
2. Скворцов А. А. Влияние внешних воздействий на процесс формирования слитков и заготовок / А. А. Скворцов, А. Д. Акименко, В. А. Ульянов. – М.: Metallurgia, 1991. – 216 с.
3. Сладкошteeв В. Т. Непрерывная разливка стали на радиальных установках / В. Т. Сладкошteeв, Р. В. Потанин, О. Н. Суладзе, В. С. Рутес. – М.: Metallurgia, 1974. – 298 с.
4. Ефимов В. А. Технологии современной металлургии / В. А. Ефимов, А. С. Эльдарханов. – М.: Новые технологии, 2004. – 784 с.
5. Дымнич А. Х. Вопросы тепломассообмена в сталеплавильных процессах / А. Х. Дымнич, А. А. Троянский. – Донецк: ДВНЗ «ДонНТУ», 2009. – 582 с.
6. Кутателадзе С. С. Основы теории теплообмена / С. С. Кутателадзе. – М.: Атомиздат, 1979. – 414 с.
7. Боршанский В. М. Жидкометаллические теплоносители / В. М. Боршанский, С. С. Кутателадзе, И. И. Новиков. – М.: Атомиздат, 1976. – С. 146.
8. Нурадинов А. С. Исследование теплофизических условий затвердевания стальных слитков в поле упругих волн / А. С. Нурадинов, В. А. Ефимов // Процессы литья. – 2002. - № 4. – С. 30-35.
9. Ефимов В. А. Влияние вибрации на теплофизические процессы и структуру кристаллизующегося металла / В. А. Ефимов, А. С. Эльдарханов, А. С. Нурадинов // Литейщик России. – 2003. - № 8. – С. 8-10.
10. Влияние вертикального силового воздействия на гидродинамические и теплофизические параметры формирования отливок / Н. И. Тарасевич, А. С. Нурадинов, И. В. Корниец, Е. Д. Таранов // Труды международного научно-технического конгресса «Процессы плавки, обработки и разливки металлов: отливки, слитки, заготовки» – Киев. – 2006. – С. 42-44.
11. Вплив вібрації на формування блюмової безперервнолитої заготовки / А. С. Нурадинов, А. С. Эльдарханов, О. В. Ноговіцин, Э. Д. Таранов // Металознавство та обробка металів. – 2013. - № 4. – С. 42-44.



References

1. Evteiev D. P., Kolybalov I. N. (1984). Nepreryvnoie lit'e stali. Moscow: Metallurgii, 198 p. [in Russian].
2. Skvorcov A. A., Akimenko A. D., Ul'ianov V. A. (1991). Vliianiie vneshnih vozdeistvii na process formirovaniia slitkov i zagotovok. Moscow: Metallurgii, 216 p. [in Russian].
3. Sladkoshteiev V. T., Potanin R. V., Suladze O. N., Rutes V. S. (1974). Nepreryvnaia razlivka stali na radial'nyh ustanovkah. Moscow: Metallurgii, 298 p. [in Russian].
4. Yefimov V. A., El'darkhanov A. S. (2004). Tehnologii sovremennoi metallurgii. Moscow: Novye tehnologii, 784 p. [in Russian].
5. Dymnich A. H., Troianskii A. A. (2009). Voprosy teplomassoobmena v staleplavil'nyh processah. Doneck: DVNZ «DonNTU», 582 p. [in Russian].

6. Kutateladze S. S. (1979). *Osnovy teorii teploobmena*. Moscow: Atomizdat, 414 p. [in Russian].
7. Borshanskii V. M., Kutateladze S. S., Novikov I. I. (1976). *Zhidkometallicheskie teplonositeli*. Moscow: Atomizdat, 146 p. [in Russian].
8. Nuradinov A. S., Yefimov V. A. (2002). Issledovaniie teplofizicheskikh uslovii zatverdevaniia stal'nyh slitkov v pole uprugih voln. *Protsessy lit'ia*, № 4, pp. 30-35 [in Russian].
9. Yefimov V. A., El'darkhanov A. S., Nuradinov A. S. (2003). Vliianiie vibracii na teplofizicheskie protsessy i strukturu kristallizuiushhegosia metalla. *Liteishhik Rossii*, № 8, pp. 8-10 [in Russian].
10. Tarasevich N. I., Nuradinov A. S., Korniets I. V., Taranov E. D. (2006). Vliianiie vertikal'nogo silovogo vozdeistviia na gidrodinamicheskie i teplofizicheskie parametry formirovaniia otlivok. *Trudy mezhdunarodnogo nauchno-tehnicheskogo kongressa «Protsessy plavki, obrabotki i razlivki metallov: otlivki, slitki, zagotovki»*. Kiev, pp. 42-44 [in Russian].
11. Nuradinov A. S., El'darkhanov A. S., Nogovicin O. V., Taranov E. D. (2013). Vplyv vibracii na formuvannia bliumovoi bezperervnolytoi zagotovky. *Metaloznavstvo ta obrobka metaliv*, № 4, pp. 42-44 [in Ukrainian].

Поступила 02.03.2016