

УДК 621.317.42:669-154

**В. И. Дубоделов, В. Н. Фикссен, Ю. М. Гориславец\*,  
А. И. Глухенький\*, А. И. Бондар\***

Физико-технологический институт металлов и сплавов НАН Украины, Киев

\* Институт электродинамики НАН Украины, Киев

### **МОДЕЛИРОВАНИЕ ЭЛЕКТРОМАГНИТНОГО ПЕРЕМЕШИВАНИЯ МЕТАЛЛИЧЕСКИХ РАСПЛАВОВ ПОД ВОЗДЕЙСТВИЕМ ПУЛЬСИРУЮЩЕГО И БЕГУЩЕГО МАГНИТНЫХ ПОЛЕЙ**

*Выполнено 3D моделирование физических явлений в отражательной печи в процессе нестационарного нагрева и перемешивания жидкого металла с помощью электромагнитного перемешивателя, который при трёхфазном питании создаёт бегущее, а при однофазном – пульсирующее магнитное поле. В результате численного решения стационарной электромагнитной задачи и нестационарных гидродинамической и тепловой задач получены распределения скорости и температуры жидкого металла для различных режимов перемешивания. Показано, что существенно снизить перегрев расплава на поверхности при боковом расположении перемешивателя относительно ванны печи можно путём смещения его ниже симметричного положения по высоте металла, а также за счёт использования поочередного переключения бегущего и пульсирующего магнитных полей.*

**Ключевые слова:** перемешивание жидкого металла, бегущее и пульсирующее магнитные поля, мультифизическое моделирование.

*Виконано 3D моделювання фізичних процесів у відбивній печі при нестационарному нагріванні та перемішуванні рідкого металу електромагнітним перемішувачем, який створює біжне магнітне поле у випадку трифазного живлення та пульсуюче магнітне поле у випадку однофазного. В результаті числового рішення стаціонарної електромагнітної задачі та нестационарних гідродинамічної та теплової задач отримано розподіли швидкості та температури рідкого металу для різних режимів перемішування. Показано, що значного зменшення перегріву металу на поверхні можна досягти шляхом почергового перемикання біжного та пульсуючого магнітних полів, а також зміщенням перемішувача нижче симетричного положення відносно металу.*

**Ключові слова:** перемішування рідкого металу, біжне та пульсуюче магнітні поля, мультифізичне моделювання

*3D modelling of the physical phenomena in a reverberate furnace during unsteady heating and stirring of the liquid metal by an electromagnetic stirrer, which generates travelling magnetic field in case of three-phase power supply and pulsating magnetic field in case of a single-phase power supply has been carried out. As a result of the numerical solution of stationary electromagnetic*  
SSN 0235-5884. Процеси литья. 2016. № 4 (118)

## Получение и обработка расплавов

*problem and non-stationary hydrodynamic and thermal problems the velocity and temperature distributions of the liquid metal for different stirring modes are obtained. It is shown that significant decrease of the melt overheating at the surface can be achieved by alternately switching of travelling and pulsating magnetic fields, as well as by shifting the stirrer below the symmetrical adjustment of the metal.*

**Keywords:** *Stirring of liquid metal, travelling and pulsating magnetic fields, multiphysics modelling*

### Введение

Перемешивание жидкого металла в различных литейных и металлургических агрегатах в настоящее время осуществляется преимущественно с помощью электромагнитных устройств, использующих бегущее либо вращающееся магнитные поля [1]. В некоторых случаях успешную альтернативу им могут составить перемешиватели на основе пульсирующего магнитного поля [2].

В работе [3] рассмотрены конструктивные решения комбинированных электромагнитных перемешивателей, которые создают бегущее или пульсирующее магнитное поле при соответственно трёхфазном и однофазном питании их обмоток. В результате проведённого моделирования электромагнитных и гидродинамических процессов в системах, состоящих из таких индукторов и жидкого металла, находящегося в ванне отражательной печи, установлено, что периодическое чередование указанных полей позволяет поочерёдно формировать одноконтурную и двухконтурную структуры вихревого течения жидкого металла, тем самым более эффективно перемешивать расплав во всём объёме ванны печи.

Цель данной работы – на основе мультифизического 3D моделирования электромагнитных, гидродинамических и тепловых процессов в системе комбинированный перемешиватель-ванна с жидким металлом определить гидродинамическое и тепловое состояния металлического расплава в плавильной печи (миксере) при верхнем косвенном нагреве и одновременном перемешивании его в различных режимах с помощью бегущего и пульсирующего магнитных полей.

### Постановка задачи

Исследования проводили на примере отражательной печи (печи сопротивления) для алюминия с верхним косвенным нагревом и электромагнитным перемешивателем, пристыкованным к боковой стенке ванны печи (рис. 1). Нагрев расплавленного металла в печи осуществляли тепловым потоком мощностью  $Q$ . Перемешиватель выполнен в виде трёхстержневого индуктора (рис. 2), который создаёт бегущее магнитное поле в случае питания его трёхфазным током и пульсирующее поле при однофазном питании [3]. Исследовали состояние расплава при работе перемешивателя в режиме бегущего магнитного поля, в режиме пульсирующего поля и при поочерёдном действии этих полей.

Анализ указанных физических процессов проводили на основе численного реше-

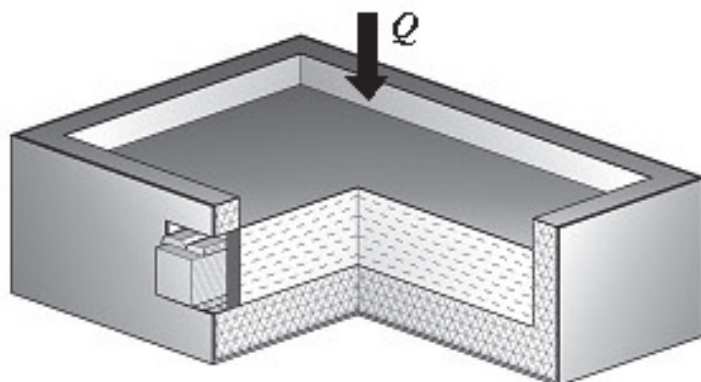


Рис. 1. Эскиз отражательной печи

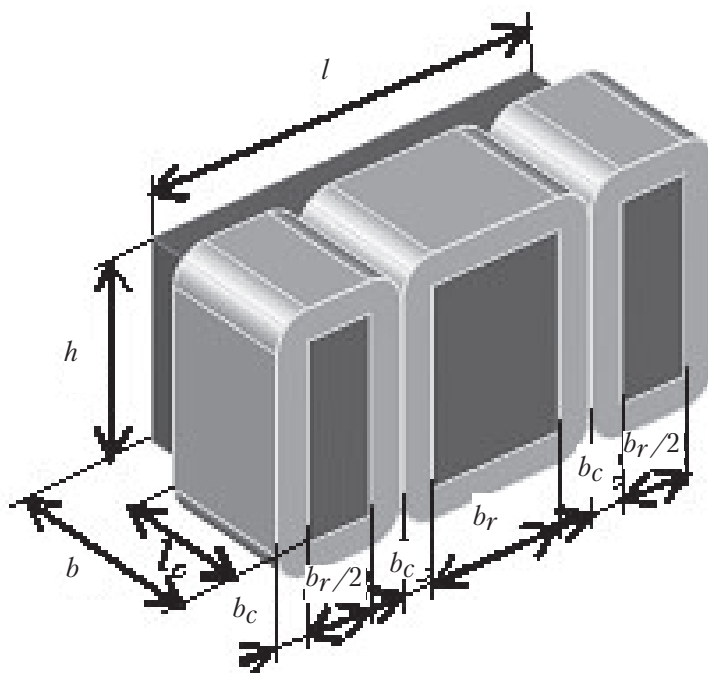


Рис. 2. Индуктор

ния трёх трёхмерных задач: стационарной задачи расчёта электромагнитного поля системы (длительностью переходных электромагнитных процессов при включениях и переключениях индуктора пренебрегали) и двух нестационарных задач – гидродинамической и тепловой. В первой задаче определили объёмные электромагнитные силы в жидком металле, во второй – параметры его движения, а в третьей – распределение температуры металла во времени с учётом теплопередачи за счёт массопереноса. Процессы считались слабосвязанными [4], что позволило решать эти задачи последовательно.

Расчёт электромагнитного поля проводили в безиндукционном приближении путём численного решения дифференциального уравнения относительно комплексных амплитуд векторного магнитного  $\dot{A}$  и скалярного электрического  $\dot{\phi}$  потенциалов:

$$\nabla \times (\mu_0^{-1} \mu_r^{-1} \nabla \times \dot{A}) + (j\omega\sigma - \omega^2 \epsilon_0 \epsilon_r) \dot{A} + (\sigma + j\omega \epsilon_0 \epsilon_r) \nabla \dot{\phi} = \dot{J}_e, \quad (1)$$

где  $\mu_0$  и  $\epsilon_0$  – магнитная и диэлектрическая проницаемости вакуума,  $\mu_r$  и  $\epsilon_r$  – относительные магнитная и диэлектрическая проницаемости,  $\sigma$  – удельная электропроводность,  $\omega$  – угловая частота,  $\dot{J}_e$  – комплексная амплитуда плотности тока внешних источников.

Объёмные электромагнитные силы в жидком металле рассчитывали в соответствии с выражением

$$f = 0,5 \operatorname{Re} (\dot{J} \cdot \dot{B}), \quad (2)$$

где  $\dot{J} = \sigma(-\nabla \dot{\phi} - j\omega \dot{A})$  – плотность тока проводимости в жидком металле,  $\dot{B}$  – сопряженный комплекс индукции магнитного поля,  $\dot{B} = \nabla \cdot \dot{A}$ .

Распределение скорости движения расплава в ванне печи, созданного электромагнитными силами, определяли с помощью численного решения дифференциальных уравнений Навье-Стокса для вязкого турбулентного течения

$$\rho_m \partial u / \partial t + \rho_m (u \cdot \nabla) u = -\nabla p + \nabla \cdot ((\eta + \eta_t) \nabla u) + f; \quad \nabla \cdot u = 0, \quad (3-4)$$

## Получение и обработка расплавов

где  $\rho_m$  – плотность жидкого металла,  $p$  – давление,  $\eta$  и  $\eta_t$  – коэффициенты молекулярной и турбулентной динамической вязкости металла. Граничные условия на стенках ванны печи задавали в виде логарифмического профиля скорости для пограничного слоя, на верхней (свободной) поверхности жидкого металла принимали условие скольжения.

Коэффициент турбулентной вязкости жидкого металла определяли с помощью  $k$ - $\varepsilon$  модели турбулентности:

$$\eta_t = \rho_m C_\mu k^2 / \varepsilon, \quad (5)$$

где  $C_\mu$  – эмпирическая константа,  $k$  – плотность кинетической турбулентной энергии,  $\varepsilon$  – скорость её диссипации.

Для моделирования тепловых процессов с учётом движения жидкого металла использовали нестационарное уравнение теплопроводности:

$$\rho_m C_p \partial T / \partial t + \rho_m C_p u \cdot \nabla T = \nabla \cdot ((\lambda + \lambda_t) \nabla T) + q, \quad (6)$$

где  $C_p$  – удельная теплоёмкость,  $T$  – абсолютная температура,  $\lambda$  и  $\lambda_t$  – коэффициенты молекулярной и турбулентной теплопроводности,  $q$  – внутренние источники тепла. Коэффициент турбулентной теплопроводности вычисляли следующим образом:

$$\lambda_t = C_p \eta_t / Pr_t, \quad (7)$$

где  $Pr_t$  – турбулентное число Прандтля, значение которого принимали как постоянное для всего объёма расплава.

Рассмотрена следующая ситуация. Жидкий металл заданного объёма с начальной равномерно распределённой температурой нагревали и одновременно перемешивали в течение фиксированного отрезка времени. Металл нагревали тепловым потоком  $Q$ , который поступал равномерно через верхнюю поверхность металла. Начальное распределение температуры стенок печи определяли путём предварительного расчёта стационарной тепловой задачи с заданной температурой внутренних поверхностей стенок, равной начальной температуре расплава.

Внутренними источниками тепла в объёме расплава, обусловленными протеканием вихревых токов и тепловыделением за счёт вязкого трения при движении, пренебрегали, поскольку их совокупная доля от основного теплового потока  $Q$  оказалась незначительной. В расчётах учитывали потери теплоты за счёт свободной конвекции в окружающую среду через боковые стенки и дно ванны печи.

Моделирование электромагнитных, гидродинамических и тепловых процессов в отражательной печи с комбинированным электромагнитным перемешивателем проводили при следующих исходных данных. Объём жидкого металла (алюминия) в ванне печи составляет  $(3 \times 2 \times 0,5) \text{ м}^3$ . Между индуктором и расплавом расположена неэлектропроводная изоляционная перегородка толщиной 0,1 м. Основные геометрические размеры индуктора, обозначенные на рис. 1, составили, м: длина сердечника  $l = 0,6$ , ширина  $b = 0,3$ , его высота  $h = 0,3$ , ширина центрального стержня  $b_r = 0,2$ . Длина катушек равна длине стержней  $l_c = l_r = 0,2$  м, а ширина их поперечного сечения составляет  $b_c = 0,05$  м.

Расчёты выполняли при питании индуктора током промышленной частоты ( $\omega = 2\pi \times 50 \text{ 1/с}$ ). Было принято, что эффективное значение ампервитков каждой катушки составляет 20 кА, а фазовый угол между токами соседних катушек при трёхфазном питании равен 60 эл. град., а при однофазном – 180 эл. град. Мощность теплового потока  $Q = 600 \text{ кВт}$ , а длительность нагрева с одновременным перемешиванием составила 400 с. За начальную температуру расплава взято температуру плавления алюминия, турбулентное число Прандтля  $Pr_t = 5$ .

### Обсуждение результатов моделирования

На рис. 3 представлено движение расплава в средней по высоте металла плоскости и распределение температуры на его поверхности в конце нагревания. Перемешиватель в этом случае располагался вдоль большей боковой стенки ванны печи симметрично относительно расплава как по длине, так и по высоте. Рис. 3, а соответствует случаю трёхфазного питания перемешивателя, при котором создаётся бегущее магнитное поле, рис. 3, б – случаю однофазного питания с пульсирующим магнитным полем. На этих рисунках стрелками обозначены величины и направления скорости движения жидкого металла, а оттенками серого цвета – распределения температуры на поверхности металла в градусах Кельвина в соответствии с представленной шкалой (одинаковой для обоих рисунков).

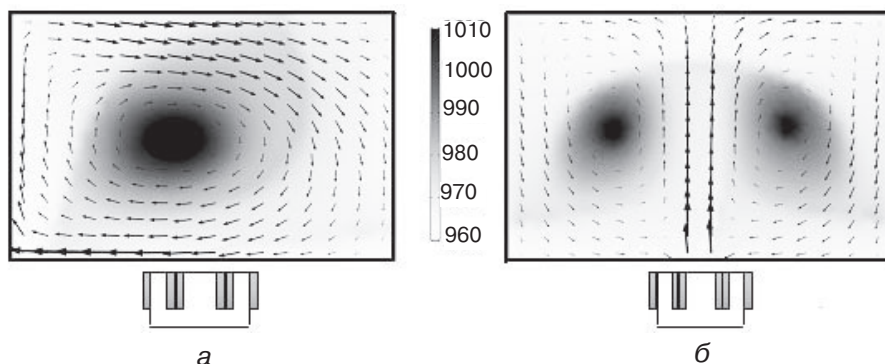


Рис. 3. Распределение скорости и температуры жидкого металла в печи под воздействием бегущего (а) и пульсирующего (б) магнитных полей

Как и предполагали, трёхфазное питание индуктора приводит к созданию одно-контурного (в плане ванны печи) вихревого течения жидкого металла, а однофазное – двухконтурного. Для принятых выше исходных данных усреднённая по всему объёму ванны печи скорость движения металла  $W$  в установившемся гидродинамическом режиме составила 0,33 м/с в случае бегущего магнитного поля и 0,26 м/с при пульсирующем поле (см. рис. 4, кривые 1 и 2 соответственно). Таким образом, если оценивать эффективность перемешивания по этому показателю, то перемешивание жидкого металла с помощью бегущего магнитного поля для рассматриваемого перемешивателя является предпочтительным.

Что касается теплового состояния расплава, то максимальный перегрев металла наблюдается на верхней поверхности в области застойных зон, которые являются центрами вихревых течений. Как видно из рис. 3, в случае бегущего магнитного поля имеется одна такая зона, а при пульсирующем – две. Максимальная температура на поверхности металла в случае бегущего поля оказалась несколько выше. В конце процесса нагрева разность между максимальной и средней температурами  $\Delta T_{\max}$  в объёме металла соответственно составила 62 и 52 К. Зависимости температуры  $\Delta T_{\max}$  во времени для этих случаев представлены на рис. 5 (кривые 1 и 2). Отсюда следует, что, несмотря на более высокую скорость движения металла, создаваемую бегущим магнитным полем, двухконтурная структура течения в случае пульсирующего магнитного поля приводит к лучшему усреднению температуры расплавленного металла в объёме печи.

Как показали расчёты, эффективность перемешивания жидкого металла в такой печи существенно зависит также от взаимного расположения индуктора и расплава по высоте. Так, при смещении индуктора вниз на 0,1 м по сравнению с его симметричным положением усреднённая скорость жидкого металла стала меньше как при бегущем, так и при пульсирующем магнитных полях (кривые 3 и 4 на рис. 4). Тем

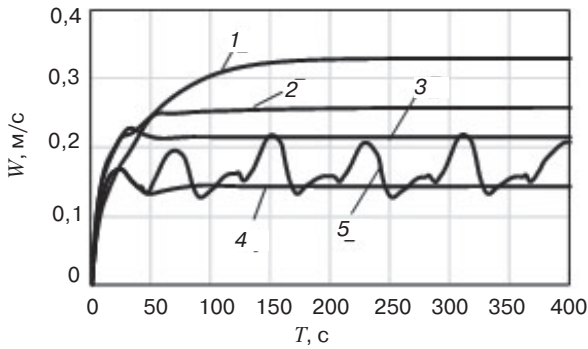


Рис. 4. Зависимости средней скорости металла

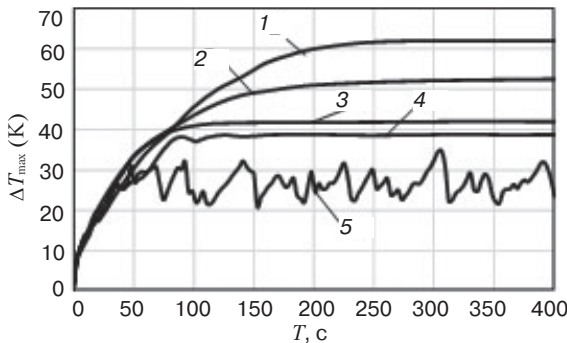


Рис. 5. Перегрев жидкого металла в ванне печи

металл во всём объёме ванны печи. Застойные зоны, которые возникают при одном режиме работы, эффективно перемешиваются при другом.

Для выяснения влияния такого комбинированного воздействия магнитных полей на гидродинамическое и тепловое состояния расплава рассчитывали распределения скорости и температуры металла в ванне печи для различных периодов переключения индуктора с одного режима питания на другой. Было установлено, что если период этого переключения сопоставим с длительностью переходного гидродинамического процесса, то это может существенно снизить перегрев жидкого металла на поверхности. Для нижнего положения индуктора на рис. 4 (кривая 5) представлены полученные таким образом зависимости усреднённой скорости  $W$ , а на рис. 5 (кривая 5) – температуры  $\Delta T_{max}$  с периодом переключения индуктора 40 с. Уменьшение максимальной температуры перегрева расплава  $\Delta T_{max}$  в этом режиме по отношению к постоянному применению бегущего или пульсирующего магнитных полей объясняется тем, что во время переходного (нестационарного) гидродинамического процесса, когда непрерывно происходит перестройка структуры течения металла, застойные зоны, приводящие к перегреву расплава на поверхности, не успевают сформироваться.

### Выводы

Режим бегущего магнитного поля комбинированного электромагнитного перемешивателя, установленного у боковой стенки отражательной печи, обеспечивает более высокий уровень скорости жидкого металла по сравнению с режимом пульсирующего поля. Тем не менее, в тепловом отношении второй режим является более эффективным, поскольку он обеспечивает более высокую однородность температуры металла в ванне печи.

Повысить эффективность перемешивания жидкого металла путём снижения перегрева его поверхности можно за счёт смещения перемешивателя ниже симме-

не менее, за счёт увеличения вертикальной компоненты скорости металла разность температур  $\Delta T_{max}$  между максимальной и средней температурами оказалась ниже (кривые 3 и 4 на рис. 5). Таким образом, смещение индуктора вниз привело к увеличению эффективности перемешивания расплава в тепловом отношении как в режиме бегущего, так и в режиме пульсирующего магнитных полей.

С целью нахождения оптимальных режимов работы перемешивателя было также проанализировано влияние на тепловое состояние расплава поочередной смены бегущего и пульсирующего магнитных полей за счёт периодического переключения трёхфазного и однофазного питания индуктора. Как свидетельствуют ранее полученные результаты расчётов гидродинамической задачи [3], это позволяет более эффективно перемешивать жидкий

тричного положения по высоте металла, а также путём поочередной смены бегущего и пульсирующего магнитных полей, создаваемых таким перемешивателем.



### Список литературы

1. Тир Л. Л., Столов М. Я. Электромагнитные устройства для управления циркуляцией расплава в электропечах. – М.: Металлургия, 1991. – 280 с.
2. Дубоделов В. И., Фиксен В. Н., Глухенький А. И., Гориславец Ю. М. МГД перемешиватели алюминиевых сплавов с пульсирующим магнитным полем // Технічна електродинаміка. – 2009. – №1. – С. 61-66.
3. V.I. Dubodelov, Y.M. Gorislavets, A.I. Glukhenkii, V.M. Fikssen. Electromagnetic stirrer of liquid metal with alternate action of travelling and pulsating magnetic fields. Proceedings of the 8th Int. Conf. on Electromagnetic Processing of Materials (EPM 2015). Cannes, France, 2015, pp. 605-608.
4. Подольцев А. Д., Кучерявая И. Н. Мультифизическое моделирование электротехнических устройств // Технічна електродинаміка. – 2015. – № 2. – С. 3-15.



### References

1. Tir L. L., Stolov M. Y. (1991). Electromagnetic devices to control the circulation of the melt in electric furnaces. Moscow. [in Russian].
2. Dubodelov V. I., Fikssen V. N., Glukhenkii A. I., Goryslavets Y. M. (2009). MHD stirrer of aluminum alloys with pulsed magnetic field. Tekhnichna Elektrodynamika, no. 1, pp. 6166. [in Russian].
3. Dubodelov V. I., Gorislavets Y. M., Glukhenkii A. I., Fikssen V. M. Electromagnetic stirrer of liquid metal with alternate action of traveling and pulsating magnetic fields. Proceedings of the 8th Int. Conf. on Electromagnetic Processing of Materials (EPM 2015). Cannes, France, 2015, pp. 605608.
4. Podoltsev A. D., Kucheryavaya I. N. (2015). Multiphysics modeling of electrotechnical devices. Tekhnichna Elektrodynamika, no. 2, pp. 315. [in Russian].

Поступила 29.06.2016