

В. А. Баженов¹, А. С. Сахаров²,
Ю. В. Максимиук¹, А. А. Шкрыль¹

МОДИФИЦИРОВАННЫЙ МЕТОД ОПРЕДЕЛЕНИЯ
ИНВАРИАНТНОГО J-ИНТЕГРАЛА В КОНЕЧНОЭЛЕМЕНТНЫХ
МОДЕЛЯХ ПРИЗМАТИЧЕСКИХ ТЕЛ

¹ Киевский национальный университет строительства и архитектуры;

² Научно-исследовательский институт строительной механики,
03680, Воздухофлотский пр-т, 31, e-mail: s_piskunov@ua.fm

Abstract. Basing on the numerical experiments, an analysis of invariance and reliability of results of evaluation of the J-integral is carried out by the modified method in problems of elastoplastic fracture. The bodies with mode I cracks are considered under elastoplastic deformation in conditions of the simple loading by the static force loading. At that the unloading is not taken into account what corresponds to the deformational plasticity theory. To demonstrate a universality of the method of evaluation of J-integral relative to schemes of finite element discretization, the prismatic bodies are considered. This allows to use not only the traditional schemes of the finite element method, but also the semi-analytical method of finite elements.

Key words: elastoplastic problem, fracture mechanics, invariant J-integral, path of integration, finite element method, modified method of reactions.

Введение.

Решению широкого круга задач механики разрушения об определении напряженно-деформированного состояния и несущей способности тел с трещинами посвящены работы [4, 5, 9, 13, 14, 18, 19]. Использование численных методов решения задач механики, в частности метода конечных элементов (МКЭ) требует разработки специальных подходов и алгоритмов для определения параметров механики разрушения, среди которых наибольшее использование получил J -интеграл Черепанова – Райса [1 – 3, 8, 10, 12, 15 – 17, 20]. В работах [1 – 3, 8] показана высокая эффективность вычисления J -интеграла на основе использования величин узловых реакций и перемещений в конечноэлементных моделях (метод реакций), в отличие от традиционного подхода, основанного на использовании величин напряжений и деформаций (метод напряжений). Там же теоретически доказано, что для случая упругого деформирования J -интеграл, вычисленный методом реакций, инвариантен для дискретных моделей МКЭ, т.е. равен нулю по замкнутому контуру. Это позволяет модифицировать традиционную схему вычисления J -интеграла, базирующуюся на процедуре интегрирования по некоторому контуру, охватывающему вершину трещины.

Цель данной работы состоит в доказательстве на основе численных экспериментов инвариантности и достоверности результатов вычисления J -интеграла на основе модифицированного метода реакций в задачах смешанного разрушения.

Для демонстрации универсальности разрабатываемого метода вычисления J -интеграла в отношении схем конечноэлементной дискретизации постановка задачи в отношении конфигурации рассматриваемого класса пространственных объектов ограничена призматическими телами, что позволило использовать не только традиционные схемы МКЭ [6, 7], не имеющие ограничения на конфигурацию исследуемых объектов, но и полуаналитический метод конечных элементов (ПМКЭ) [4].

Таким образом, в данной работе рассмотрены упругие задачи механики разрушения об определении инвариантных значений J -интеграла на основе МКЭ в двумерных и пространственных призматических телах с трещинами нормального отрыва и в условиях смешанно разрушения при статическом нагружении.

§1. Модифицированный метод реакций для вычисления J -интеграла.

Рассмотрим фрагмент конечноэлементной модели поперечного сечения тела с трещиной (рис. 1). В соответствии с [4] вокруг вершины трещины сформирована зона сгущения конечноэлементной сетки.

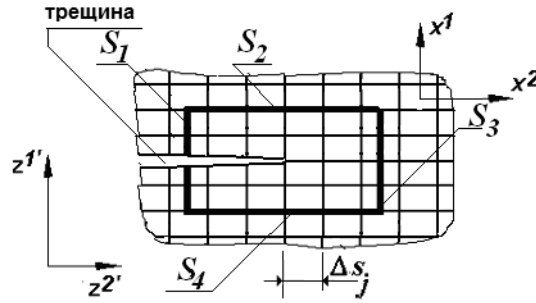


Рис. 1

Нанесем контур, охватывающий вершину трещины: стороны контура, параллельные берегам трещины (участки S_2, S_4) проходят по границам конечных элементов (КЭ), а стороны контура, перпендикулярные берегам трещины (участки S_1, S_3) – посередине КЭ (рис. 1). Как показано в работе [8], величина J -интеграла по такому контуру может быть выражена через векторы перемещений и узловых реакций j -го КЭ $\{u\}_j, \{R\}_j$, в которых проходит контур, т.е. имеем

$$\begin{aligned}
 J = & \sum_{j=1}^{N_3} \frac{1}{2(\Delta s^{2'})_j} \{u\}_j^T \{R\}_j - \sum_{j=1}^{N_1} \frac{1}{2(\Delta s^{2'})_j} \{u\}_j^T \{R\}_j - \\
 & - \sum_{j=1}^{N_1} \left(R^{k'} \frac{(\{u_{k'}\}_3 + \{u_{k'}\}_4) - (\{u_{k'}\}_1 + \{u_{k'}\}_2)}{2\Delta s^{2'}} \right)_j - \sum_{j=1}^{N_2} \left(R^{k'} \frac{\{u_{k'}\}_4 - \{u_{k'}\}_2}{2\Delta s^{2'}} \right)_j - \quad (1.1) \\
 & - \sum_{j=1}^{N_3} \left(R^{k'} \frac{(\{u_{k'}\}_3 + \{u_{k'}\}_4) - (\{u_{k'}\}_1 + \{u_{k'}\}_2)}{2\Delta s^{2'}} \right)_j - \sum_{j=1}^{N_4} \left(R^{k'} \frac{\{u_{k'}\}_4 - \{u_{k'}\}_2}{2\Delta s^{2'}} \right)_j.
 \end{aligned}$$

В соответствии с доказанным там же свойством инвариантности, значение этого выражения, вычисленное по замкнутому контуру, должно быть равно нулю.

В случае симметричного в окрестности вершины трещины напряженно-деформированного состояния для вычисления J -интеграла достаточно рассматривать половину контура, а полученный результат умножить на 2. В связи с этим рассмотрим замкнутый контур, состоящий из части, охватывающей вершину трещины (П-контур, участки $S_1 - S_3$) и замкнем его прямой, проходящей по поверхности трещины (участок S_4 , рис. 2).

Исходя из формулы (1.1), записанной для величины интеграла по замкнутому контуру $S_1 - S_4$, приведенному на рис. 2, можно выделить группу из пяти первых слагаемых, соответствующих величине интеграла по П-подобной части контура (участки $S_1 - S_3$), который обозначим как J_{Π} , и слагаемое, соответствующее интегралу по линии, проходящей через вершину трещины и замыкающей этот контур (участок контура S_4)

$$J_{\Lambda} = \sum_{j=1}^{N_4} \left(R^{k'} \frac{\{u_{k'}\}_4 - \{u_{k'}\}_2}{2\Delta s^{2'}} \right)_j. \quad (1.2)$$

Как было доказано ранее, J -интеграл, определенный по замкнутому контуру J_O , равен нулю, т.е.

$$J_O = J_{\Pi} + J_{\Lambda} = 0.$$

Тогда J -интеграл по Π -подобной части контура можно выразить через величину J -интеграла по линии вдоль поверхности трещины, т.е.

$$J_{\Pi} = -J_{\Lambda}.$$

Поскольку на части участка 4 контура вдоль трещины все реакции равны нулю, а на его части, лежащей за вершиной трещины все перемещения равны нулю, то на всем участке S_4 в (1.2) остается только произведение перемещений $u_{k'}$ по направлениям k' узла, примыкающего к вершине трещины, на величину узловой реакции $R^{k'}$ в вершине трещины

$$J = J_{\Pi} = -\frac{R^{k'} u_{k'}}{2\Delta s^{2'}}, \quad (1.3)$$

где $R^{k'}$ – узловая реакция у вершины трещины; $u_{k'}$ – перемещения ближайшего от вершины трещины узла, находящегося на линии вдоль берега трещины.

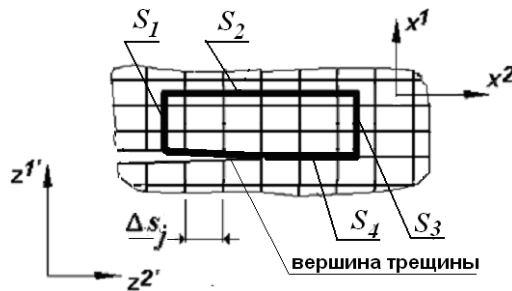


Рис. 2

Для проверки достоверности такого подхода рассмотрим задачу о вычислении J -интеграла в пространственном призматическом теле с боковым надрезом (рис. 3). Рассмотрим случай трещины нормального отрыва, когда поверхность трещины перпендикулярна приложенной нагрузке.

Как видно, результаты, полученные на основе метода реакций с использованием разных контуров (кривая 4) идентичны и совпадают с эталоном (кривая 3, треугольники). В тоже время результаты, полученные методом напряжений с использованием разных контуров (кривые 1 и 2), имеют не только количественные, но и качественные различия с эталоном. Таким образом, результаты расчета таким модифицированным методом реакций наглядно демонстрируют его преимущество по сравнению с методом напряжений для данной задачи [8].

Необходимо отметить, что формула (1.3) была получена с использованием симметричной расчетной схемы, и, соответственно, содержит компоненты узловых реакций и перемещений узлов, расположенных на одном из берегов трещины. Полученная таким образом величина J -интеграла соответствует его значению для части контура, расположенной с одной стороны от трещины. Для получения полного значения J -интеграла результат вычисления по формуле (1.3) необходимо умножить на 2.

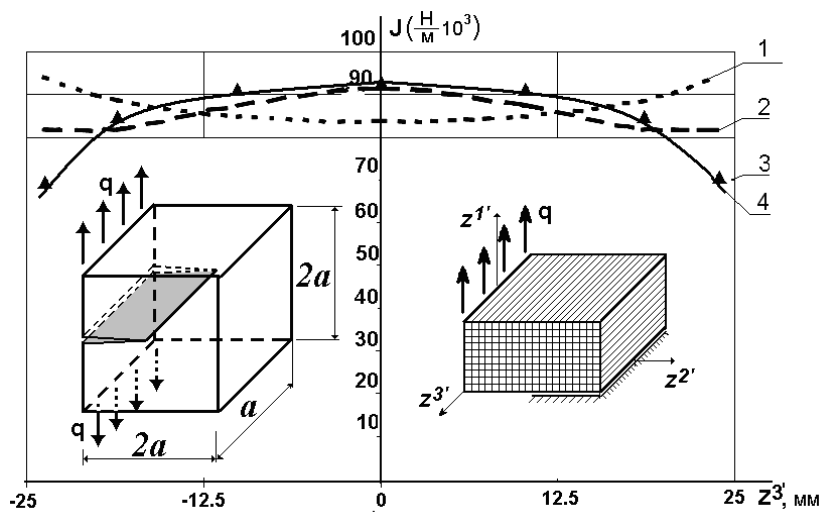


Рис. 3

При смешанном разрушении вследствие отсутствия симметрии для определения J -интеграла необходимо рассматривать дискретную модель для тела в целом и использовать для вычисления J -интеграла контур, который охватывает вершину трещины и имеет разрыв на поверхности трещины. Фрагмент такой конечно-элементной модели поперечного сечения тела с трещиной, расположенной произвольно по отношению к направлению приложения внешней нагрузки, показан на рис. 4.

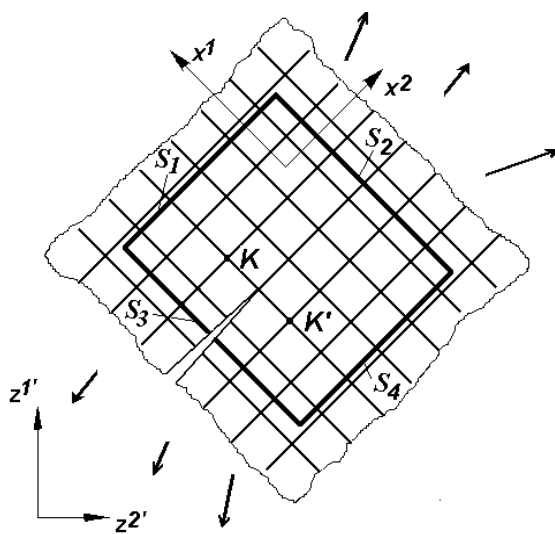


Рис. 4

В частном случае упругого деформирования при смешанном разрушении полная величина J -интеграла является суммой величин J_I и J_{II} , которые соответствуют нормальному отрыву и поперечному сдвигу $J = J_I + J_{II}$.

Для определения величин J -интеграла при смешанном разрушении с использованием представления J -интеграла по величинам узловых реакций и перемещений рассмотрим контур $SABDD'B'A'C'$, который охватывает вершину трещины и имеет разрыв на поверхности трещины (рис. 5).

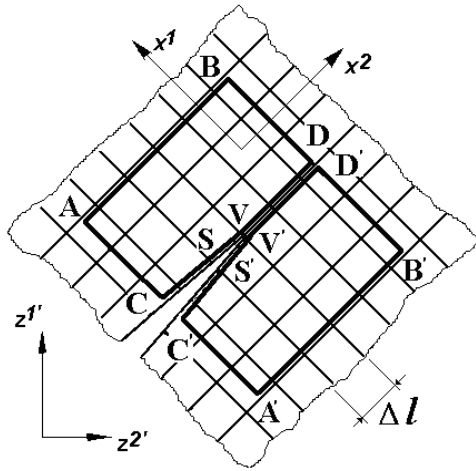


Рис. 5

Этот контур может быть представлен как сумма двух П-образных частей замкнутых контуров, расположенных по обе стороны от трещины. Соответственно, имеем

$$J_{CABDD'B'A'C'} = J_{CABD} + J_{C'A'B'D'}$$

При этом, величина J -интеграла по каждому из замкнутых контуров, расположенных по разные стороны от берегов трещины ($CABDVSC$ и $C'A'B'D'V'S'C'$) может быть представлена как сумма величин J -интеграла J_{Π} , вычисленных по их П-подобным частям ($CABD$ и $C'A'B'D'$ соответственно) и по линиям J_a , замыкающим эти контуры. С учетом равенства нулю J -интеграла по каждому из указанных замкнутых контуров получим такие равенства:

$$\begin{aligned} J_{O(CABDVSC)} &= J_{\Pi} + J_a = J_{CABD} + J_{CSVD} = 0; \\ J_{O(C'A'B'D'V'S'C')} &= J_{\Pi} + J_a = J_{C'A'B'D'} + J_{C'S'V'D'} = 0; \\ J_{CABDD'B'A'C'} &= J_{CABD} + J_{C'A'B'D'} = -J_{CSVD} - J_{C'S'V'D'}. \end{aligned} \quad (1.4)$$

Пользуясь формулой (1.3) и учитывая выполнения условия равновесия узлов получим, что J -интеграл по линии равен произведению реакций узла V , лежащего в вершине трещины, на перемещения узла S перед вершиной трещины, т.е. имеем

$$J_{CSVD} = \frac{\{R\}_V \{u\}_S}{2\Delta l}; \quad J_{C'S'V'D'} = \frac{\{R\}_{V'} \{u\}_{S'}}{2\Delta l}, \quad (1.5)$$

где $\{R\}_V = \begin{Bmatrix} R_1 \\ R_2 \end{Bmatrix}_V^T$ и $\{R\}_{V'} = \begin{Bmatrix} R_1 \\ R_2 \end{Bmatrix}_{V'}^T$ – векторы суммарных узловых реакций КЭ, расположенных с каждой стороны от вершины трещины по направлениям местной системы координат КЭ; $\{u\}_S = \begin{Bmatrix} u_1 \\ u_2 \end{Bmatrix}_S$; $\{u\}_{S'} = \begin{Bmatrix} u_1 \\ u_2 \end{Bmatrix}_{S'}$ – векторы узловых перемещений; Δl – шаг конечноэлементной сетки в направлении распространения трещины (оси Δx_2 , рис. 6).

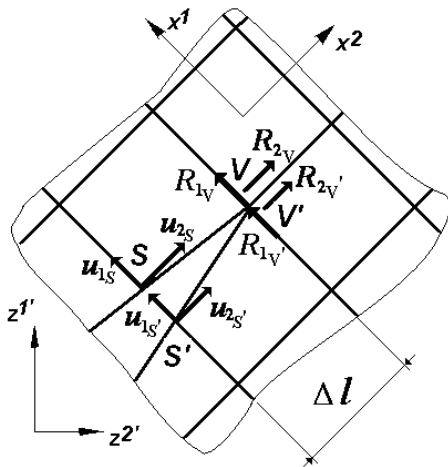


Рис. 6

Учитывая, что в соответствии с условиями равновесия узла в вершине трещины $\{R\}_V = -\{R\}_{V'}$, выражение для J -интеграла по контуру будет иметь следующий вид:

$$\begin{aligned} J_{CABDD'B'A'C'} &= -\frac{\{R\}_V \{u\}_S}{2\Delta l} - \frac{\{R\}_{V'} \{u\}_{S'}}{2\Delta l} = \\ &= \frac{\{R\}_{V'}}{2\Delta l} (\{u\}_S - \{u\}_{S'}) = \\ &= \frac{1}{2\Delta l} \left(\begin{Bmatrix} R_{V_1} & R_{V_2} \end{Bmatrix} \begin{Bmatrix} u_{S_1} - u_{S'_1} \\ u_{S_2} - u_{S'_2} \end{Bmatrix} \right). \end{aligned}$$

Таким образом, выражение J -интеграла состоит из двух слагаемых – произведения узловых реакций на перемещения по направлению x_1 и x_2 , которые соответствуют J_I и J_{II} , т.е.

$$J = J_I + J_{II} = \frac{1}{2\Delta l} \left(R_{V_1'} (u_{s_1} - u_{s_1}') + R_{V_2'} (u_{s_2} - u_{s_2}') \right). \quad (1.6)$$

§2. Апробация метода на тестовых задачах.

С целью обоснования достоверности полученного выражения для вычисления J_I и J_{II} рассмотрен тестовый пример о деформировании бесконечной пластины с трещиной в условиях нормального отрыва и поперечного сдвига. Исходные данные: внешняя нагрузка $q = 1 \text{ кг/см}^2$; модуль упругости $E = 1 \text{ кг/см}^2$; коэффициент Пуассона $\nu = 0,3$.

При решении задачи использованы следующие варианты расчетных схем: в условиях нормального отрыва – симметричная, для 1/4 части исследуемого фрагмента пластины при загрузении нормальной нагрузкой $q = 1 \text{ кг/см}^2$ (рис. 7, а), для случая поперечного сдвига – кососимметричная для 1/4 части исследуемого фрагмента пластины при загрузении касательной нагрузкой $q = 1 \text{ кг/см}^2$ (рис. 7, б).

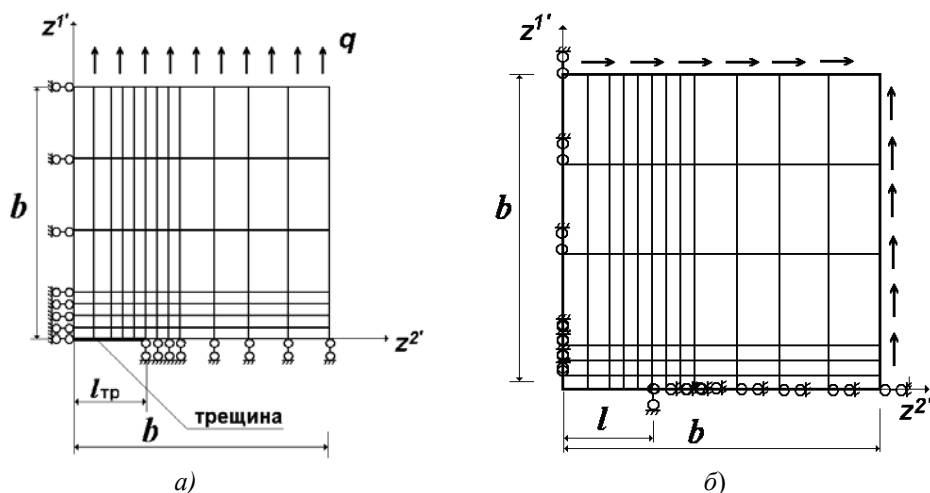


Рис. 7

При раздельном исследовании случаев нормального отрыва и поперечного сдвига рассмотрена пластина целиком при загрузении ее нагрузками $q_n = 1 \text{ кг/см}^2$ и $q_s = 1 \text{ кг/см}^2$ (рис. 8). Для 1/4 части пластины трещина задана с использованием граничных условий, а в случае целой пластины – путем задания разных номеров узлов на противоположных берегах трещины.

Значения J -интеграла J_I и J_{II} , полученные для 1/4 части пластины с использованием формулы (1.6) при раздельном рассмотрении нагрузок, соответствующих нормальному отрыву и поперечному сдвигу, совпадают с эталонными, приведенными в работе [11] и полученными для трещины нормального отрыва – $J_I = 2,859 \text{ кг/см}$, а для случая поперечного сдвига $J_{II} = (K_{II}^2 / E)(1 - \nu^2) = 2,859 \text{ кг/см}$ ($K_{II} = \tau\sqrt{\pi l}$).

Величины J -интеграла, вычисленные для 1/4 части пластины с использованием формулы контурного интеграла (1.1), отличаются от вы-

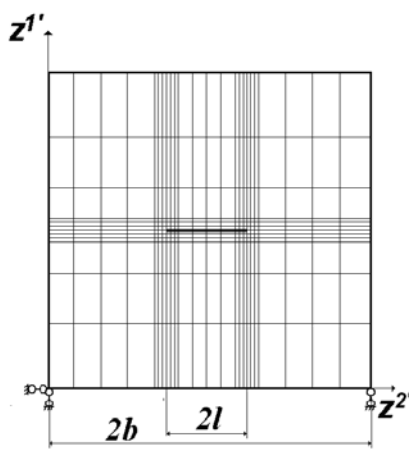


Рис. 8

численных с использованием формулы (1.6) на величину порядка 10^{-17} . Таким образом, J -интеграл по замкнутому контуру равняется нулю, что является одним из признаков выполнения фундаментального свойства его инвариантности.

Значения J_I и J_{II} , полученные с использованием формулы (1.6) для расчетной схемы целой пластины как при отдельной, так и при совместной реализации каждого из типов разрушения, полностью совпадают с полученными для 1/4 части пластины.

Таким образом, формула (1.6) позволяет получить достоверные величины J_I и J_{II} при смешанном разрушении без использования дополнительной обработки результатов конечноэлементного решения задачи.

Для исследования достоверности предложенного подхода для смешанного разрушения при несимметричных относительно трещины расчетных схемах рассмотрен тестовый пример о растяжении бесконечной пластины с наклонной трещиной, расположенной под углом β к линии действия нагрузки (рис. 9, а, б).

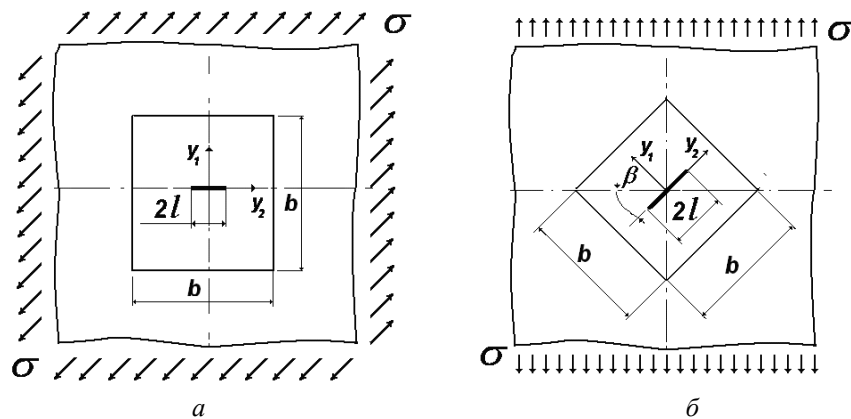


Рис. 9

При $\beta = 45^\circ$ приложенная различными способами нагрузка создает одинаковое напряженно-деформированное состояние в окрестности вершины трещины, которое соответствует смешанному разрушению. При расчете рассмотрена часть пластины размером $b \times b$. Фрагменты соответствующих дискретных моделей в окрестности вершины трещины показаны на рис. 10, а, б.

Полученные для обеих расчетных схем значения J_I и J_{II} также совпадают с эталонными. При этом, при отсутствии симметрии напряженного состояния определение J -интеграла в пластине с наклонной трещиной также не потребовало дополнительных вычислительных процедур.

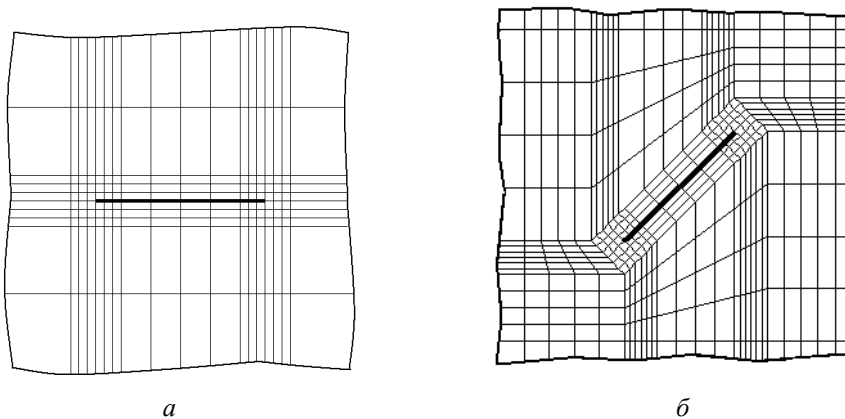


Рис. 10

Таким образом, на основе полученных результатов можно сделать вывод, что использование модифицированного метода реакций в задачах смешанного разрушения позволяет достаточно точно определять значения J -интеграла с использованием различных расчетных схем исследуемых объектов.

Заклучение.

На основе численных экспериментов проведен анализ инвариантности и достоверности результатов вычисления J -интеграла модифицированным методом реакций в задачах упругопластического разрушения. В работе рассмотрены тела с трещинами в условиях упругого деформирования при действии статической нагрузки. Для демонстрации универсальности разрабатываемого метода вычисления J -интеграла, в отношении схем конечноэлементной дискретизации, исследованы призматические тела, что позволило использовать не только традиционные схемы МКЭ, но и полуаналитический метод конечных элементов (ПМКЭ).

РЕЗЮМЕ. На основі чисельних експериментів проведено аналіз інваріантності та достовірності результатів обчислення J -інтеграла модифікованим методом реакцій в задачах змішаного руйнування. Розглянуто тіла з тріщинами в умовах пружного деформування при дії статичного навантаження. Для демонстрації універсальності розробленого методу обчислення J -інтеграла, по відношенню до схем скінченноелементної дискретизації, розглянуто призматичні тіла, що дозволило використовувати не тільки традиційні схеми МСЕ, але й напіваналітичний метод скінченних елементів (НМСЕ).

1. *Баженов В.А., Гуляр А.И., Пискунов С.О., Сахаров А.С., Шкрыль А.А., Максимюк Ю.В.* Решение линейных и нелинейных пространственных задач механики разрушения на основе полуаналитического метода конечных элементов. Сообщение 1. Теоретические основы и исследование эффективности конечно-элементной методики решения пространственных задач механики разрушения // Пробл. прочности. – 2011. – № 1. – С. 27 – 39.
2. *Баженов В.А., Гуляр А.И., Пискунов С.О., Сахаров А.С., Шкрыль А.А., Максимюк Ю.В.* Решение линейных и нелинейных пространственных задач механики разрушения на основе полуаналитического метода конечных элементов. Сообщение 2. Методика определения инвариантного J -интеграла в дискретных моделях МКЭ // Пробл. прочности. – 2011. – № 2. – С.17 – 32.
3. *Баженов В.А., Пискунов С.О., Сахаров О.С., Шкрыль О.О., Богдан Д.В.* Ефективність визначення J -інтеграла в задачах пружнопластичного деформування // Опір матеріалів і теорія споруд. – К.: КНУБА, 2010. – Вип. 86. – С. 3 – 17.
4. *Баженов В.А., Гуляр О.И., Пискунов С.О., Сахаров О.С.* Напіваналітичний метод скінчених елементів в задачах руйнування просторових тіл. – К.: КНУБА, 2005. – 298 с.
5. *Морозов Е.М., Никишков Г.П.* Метод конечных элементов в механике разрушения. – М.: Либроком, 2010. – 256 с.
6. *Сахаров О.С., Щербіна Ю.В., Гондляр О.В., Сівецький В.І.* Інтегрована система моделювання технологічних процесів і розрахунку обладнання хімічної промисловості. – К.: Поліграф-консалтинг, 2006. – 156 с.
7. *Шимкович Д.Г.* Расчет конструкций в MSC/NASTRAN for Windows. – М.: ДМК, 2001. – 448 с.
8. *Bazhenov V.A., Gulyar A.I., Piskunov S.O., Sakharov A.S., Shkril' A.A.* Method to Evaluate the Invariant J -Integral in Finite-Element Models of Prismatic Bodies // Int. Appl. Mech. – 2008. – **44**, N 12. – P. 1378 – 1388.
9. *Bogdanov V.L., Guz A.N., Nazarenko V.M.* Nonclassical Problems in the Fracture Mechanics of Composites with Interacting Cracks // Int. Appl. Mech. – 2015. – **51**, N 1. – P. 64 – 84.
10. *Elguedj T., Gravouil A., Combescure A.* Appropriate extended functions for X-FEM simulation of plastic fracture mechanics // Comput. Methods Appl. Mech. Eng. – 2006. – **195**. – P. 501 – 515.
11. *Giner E., Fuenmayor F., Baeza L., Tarancon J.* Error estimation for the finite element evaluation of G_I and G_{II} in mixed-mode linear elastic fracture mechanics // Finite Elements in Analysis and Design. – 2005. – **41**. – P. 1079 – 1104.
12. *Jin Z., Dodds R.* Crack growth resistance behavior of a functionally graded material: computational studies // Eng. Fract. Mech. – 2004. – **71**. – P. 1651 – 1672.

13. Kaminsky A.A., Selivanov M.F., Chernovyan Yu.A. Initial Fracture of a Viscoelastic Isotropic Plate with Two Collinear Cracks of Equal Length // *Int. Appl. Mech.* – 2014. – **50**, N 3. – P. 310 – 320.
14. Khoroshun L.P., Levchuk O.I. Stress Distribution around Cracks in Linear Hardening Materials Subject to Tension: Plane Problem // *Int. Appl. Mech.* – 2014. – **50**, N 2. – P. 128 – 140.
15. Kim Yun-Jae, Kim J., Park Y., Kim Young-Jin Elastic-plastic fracture mechanics method for finite internal axial surface cracks in cylinders // *Eng. Fract. Mech.* – 2004. – **71**. – P. 925 – 944.
16. Kim Jin-Su, Choi Jae-Boong, Kim Young-Jin, Park Youn-Won Investigation on constraint effect of reactor pressure vessel under pressurized thermal shock // *Nuclear Eng. and Design.* – 2002. – **219**. – P. 197 – 206.
17. Kim Yun-Jae, Huh Nam-Su, Park Young-Jae, Kim Young-Jin Elastic-plastic *J* and COD estimates for axial through-wall cracked pipes // *Int. J. Press. Vess. and Piping.* – 2002. – **79**. – P. 451 – 464.
18. Nazarenko V.M., Kipnis A.L. Stress Concentration Near the Tip of an Internal Semi-Infinite Crack in a Piecewise-Homogeneous Plane with a Nonsmooth Interface // *Int. Appl. Mech.* – 2015. – **51**, N 4. – P. 443 – 448.
19. Popov V.G. Stress State of a Finite Elastic Cylinder with a Circular Crack Undergoing Torsional Vibrations // *Int. Appl. Mech.* – 2012. – **48**, N 4. – P. 430 – 437.
20. Walters M., Paulino G., Dodds R. Interaction integral procedures for 3-D curved cracks including surface tractions // *Eng. Fract. Mech.* – 2005. – **72**. – P. 1635 – 1663.

Поступила 27.03.2015

Утверждена в печать 31.03.2016

