

УДК 536.6

ДОСЛІДЖЕННЯ ТЕПЛОФІЗИЧНИХ ХАРАКТЕРИСТИК ПАГОНІВ ВЕРБИ ЗА ДОПОМОГОЮ УСТАНОВКИ СИНХРОННОГО ТЕПЛООВОГО АНАЛІЗУ

Дмитренко Н.В., Іванов С.О., Снежкін Ю.Ф., член-кореспондент НАН України, Декуша Л.В.,
канд. техн. наук

Інститут технічної теплофізики НАН України, вул. Желябова, 2а, м. Київ, 03680, Україна

У статті представлені принципи роботи приладу ДМКИ-01 та результати визначення за його допомогою питомої теплоємності та питомої теплоти випаровування вологи з деревовидних тканин однорічних пагонів верби.

В статье представлены принцип работы прибора ДМКИ-01 и результаты определения с его помощью удельной теплоемкости и удельной теплоты испарения влаги из древесных тканей однолетних побегов вербы.

The article presents the operation principle of the device DMKI-01 and results of determination of heat capacity and specific heat of evaporation from the tree tissues of oneyear shoots of willow.

Бібл. 13, рис. 4.

Ключові слова: пагони верби, установка теплового аналізу, теплота випаровування, теплоємність.

c – питома теплоємність, кДж/(кг·К);

m – маса, кг;

q – тепловий потік, кДж/с;

r – питома теплота випаровування, кДж/кг;

T – температура, °С;

τ – час, с;

ПТП – перетворювачі теплового потоку.

В умовах недостатності вуглеводневого палива на теренах України все більшого значення набуває використання біомаси в якості відновлювального паливного ресурсу. Як основне джерело відновлювального палива сьогодні розглядаються відходи сільськогосподарських робіт, лісозаготівельних робіт, деревообробки та пагони таких дерев як верба, тополь, вільха, які швидко ростуть на «енергетичних плантаціях» [1].

Задля найбільш ефективного використання пагонів енергетичних дерев – в якості основи чи компоненту паливних брикетів – деревину треба подрібнювати до трісок 2...5 мм та підсушувати, бо теплотворна здатність деревини при зневодненні від 50...60 до 10...20 % відносних зростає вдвічі. Для розрахунку енерговитрат та ефективності процесу сушіння вологої деревини потрібно знати такі її теплофізичні характеристики як питома теплоємність та питома теплота випаровування з неї вологи. В залежності від походження, умов заготівлі та зберігання вихідна вологість

пагонів деревини може варіюватися в значних межах, що значно впливає на їх теплофізичні характеристики.

Теплоємність зрілої деревини є досить вивченою характеристикою. Але теплоємність молодих пагонів деревини досі не була потрібна, і тому не вивчалась. Витрати теплоти на випаровування вологи, взагалі, розраховувалися за даними сорбції-десорбції води деревиною, в припущенні видалення лише вільної води до моменту досягнення деревиною гігроскопічної вологості. Тобто пряме експериментальне визначення питомої теплоємності молодих пагонів деревини та питомої теплоти випаровування з них вологи є актуальною, досі не вирішеною задачею.

Спеціально для досліджень таких характеристик вологих матеріалів в ІТТФ НАН України було розроблено установку синхронного теплового аналізу – диференціальний мікрокалориметр випаровування ДМКИ-01 [2, 3], – яка суміщає можливості диференціальної мікрокалориметрії та термогравиметрії. Вона доз-

воляє визначати питому теплоту випаровування вологи з таких речовин як харчові, рослинні, фармацевтичні, лакофарбові матеріали, розчини та розчинники. Через конструктивні особливості вона може бути використана також для виміру теплоємності цих матеріалів.

Калориметричний комплекс на базі установки ДМКИ-01 (рис. 1) функціонально об'єднує тепловий блок з вмонтованою калориметричною платформою 3, аналітичні терези 10, блок електронного регулювання 14, систему продувки повітря пневмонасосом 12 та персональний комп'ютер зі спеціально розробленим програмним забезпеченням 15. Калориметрична платформа 3 за допомогою коаксіальної стойки 5 в робочому положенні спирається на платформу аналітичних терезів 10, які призначено для визначення маси зразка під час досліду. Калориметрична платформа 3 і коаксіальна стойка 5 механічно не пов'язані з іншими елементами конструкції. Але рухливі та нерухливі елементи теплового блока пов'язані електрично: м'якими мідними провідниками діаметром 0,03 мм. Така конструкція забезпечує мінімізацію впливу електричних ланцюгів калориметричної платформи на терези. Робоча камера теплового блока 4 сформована термостатованими кожухами 1 і 2, які мають автономне незалежне регулювання температури. Термостатовані кожухи змонтовані на столі 11 з опорами, які дозволяють регулювати його за рівнемірором. Розташований на поверхні стола аретир 9 призначено для фіксації калориметричної платформи на терезах. Систему продувки повітря забезпечено датчиками визначення його відносної вологості та коефіцієнту повітрообміну в робочій камері. На вході в робочу камеру теплового блока розташовано датчик вологості, а за сепаратором – датчик витрати повітря. Окремо розташований електронний блок 14 призначено для завдання та підтримки температурного режиму всередині теплового блока і перетворення виміряного сигналу в цифрову форму. Сигнали від перетворювачів температур, перетворювачів теплового потоку і аналітичних терезів через електронний блок по-

ступають на персональний комп'ютер 15 зі спеціально розробленим програмним забезпеченням.

Базова конструкція установки ДМКИ-01 [2] передбачає монтаж всередині теплового блока калориметричної платформи з комірками у вигляді пласких чашок з висотою бортика 5 мм і з пласкими перетворювачами теплового потоку (ПТП), змонтованими під їх денцем (рис. 2, а). Однак така конструкція комірок не дозволяє проводити досліди з крупнодисперсними сипкими матеріалами через високий термічний опір таких об'єктів. Для вирішення цієї проблеми було спроектовано та створено додаткову калориметричну платформу з циліндричними комірками глибиною 36 мм і розташуванням ПТП вздовж периметру стінок комірок (рис. 2, б). Обидві калориметричні платформи є змінними блоками в наявній конструкції калориметра. Оскільки вимір величини теплових потоків, які виникають під час досліду, провадиться методом диференціальної теплотетрії, зразок розташовують в робочій комірці, а друга комірка є коміркою порівняння.

Для визначення питомої теплоти випаровування вологи, яка залежить від температури сушки і вологості матеріалу, в ДМКИ-01 застосовується метод синхронного теплового аналізу. Метод засновано на одночасному вимірі кількості теплоти, яку витрачено на випаровування вологи з матеріалу в процесі ізотермічної сушки, і відповідного зменшення маси зразка. Поточні значення теплоти випаровування вологи з матеріалу в момент сушки τ_i визначаються за формулою:

$$r_i = \frac{\int_{\tau_{i-1}}^{\tau_{i+1}} q(\tau) d\tau}{m_{i-1} - m_{i+1}}.$$

Для визначення поточних значень теплоти випаровування води з деревовидних тканин однорічних пагонів верби плакучої жовтошкірої під час ізотермічної сушки всередині теплового блока ДМКИ-01 була використана платформа з пласкими комірками. Пагони вер-

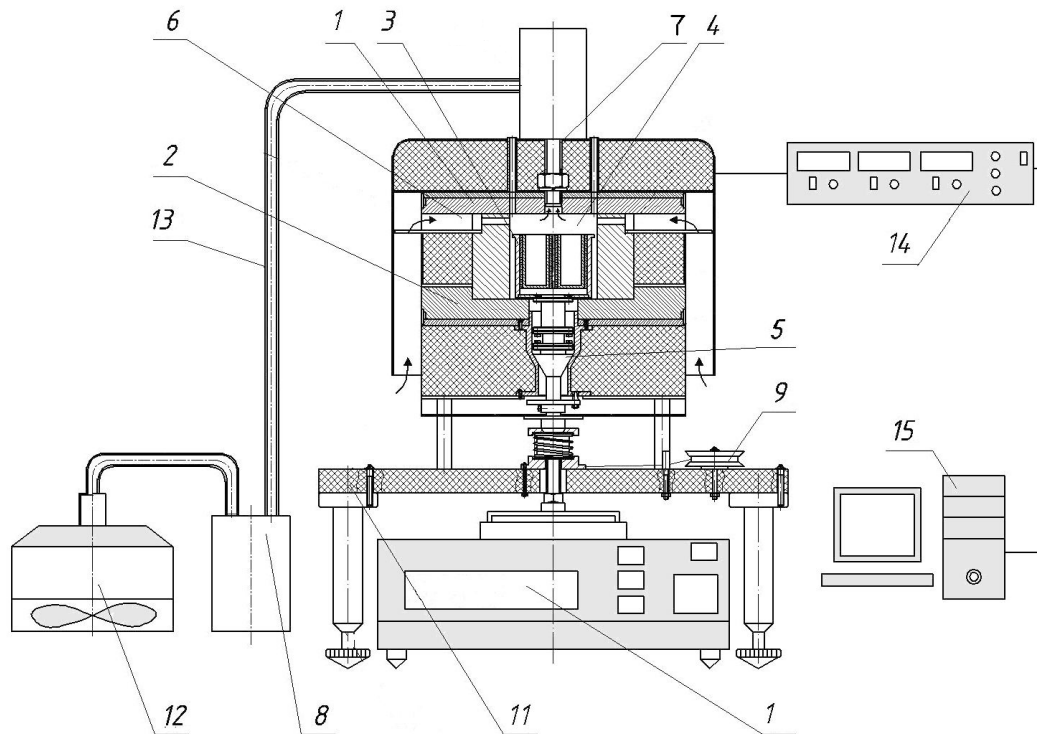


Рис. 1. Принципова схема установки ДМКИ-01: 1, 2 – верхній і нижній термостатовані кожухи теплового блока; 3 – калориметрична платформа з глибокими комітками; 4 – робоча камера; 5 – коаксіальна стойка; 6 – радіальні канавки для току повітря; 7 – фланець з трубкою для відведення вологого повітря; 8 – сепаратор; 9 – аретир; 10 – аналітичні терези; 11 – стіл з опорами, які регулюються; 12 – пневмонасос; 13 – гнучка трубка; 14 – електронний блок; 15 – ПК з програмним забезпеченням.

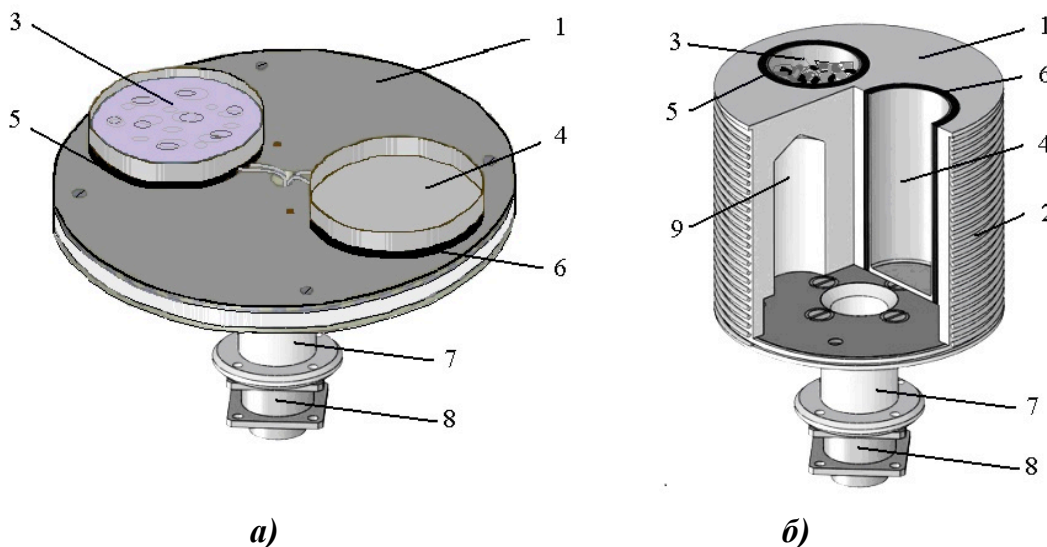


Рис. 2. Змінні калориметричні платформи з плоскими (а) і глибокими (б) комітками: 1 – корпус, який вирівнює температуру; 2 – основний нагрівач; 3 – робоча комітка зі зразком; 4 – контрольна комітка; 5 – ПТП робочої комітки; 6 – ПТП контрольної комітки; 7 – фланець; 8 – вивідний роз'єм; 9 – порожнина для полегшення платформи.

би перед дослідом були подрібнені впоперек на кружальця товщиною 2 мм, які виклали на дно пласкої комірки калориметричної платформи, зображеної на рисунку 2, а.

Результати дослідів при різних температурах сушки, вологості повітря 11 г/кг та швидкості його продувки 0,8 см/с наведено на рисунку 3. Результати представлено в координатах залежності питомої теплоти випаровування води зі зразка r , які приведено до табличних [4] значень теплоти випаровування чистої води при даній температурі $r_{\text{таб}}$ від абсолютної вологості зразка

Як бачимо з рис. 3, приведена питома теплота випаровування води з деревовидних тканин пагонів верби для температур сушки 60, 80 і 100 °С практично співпадає в межах відносної похибки приладу (~ 1 %). Крім того, прямий безпосередній вимір теплоти випаровування вологи з деревовидних тканин пагонів верби за допомогою установки ДМКИ-01 показав, що перевищення вимірних значень над табличними значеннями теплоти випаровування чистої води починається вже на ранніх етапах сушки і к моменту видалення гігроскопічної вологи (24,8 % абсолютних [5] або 19,9 % відносних) досягає 2 %. Цей результат трохи відрізняється від традиційних уявлень щодо залежності теплоти випаровування вологи з рослинних тканин від їх вологості. Також він свідчить про видалення зв'язаної вологи при сушінні деревовидних тканин пагонів верби одночасно з видаленням вільної, що цілком відповідає результатам з визначення зміни стану води в пагонах верби під час сушіння, які наведено в [5]. Ймовірно присутність в волозі деякої кількості розчинних речовин, перш за все солей мінералів, які транспортуються через пагони до листя, обумовлює цей результат. Адже відомо, що перерозподіл вологи та зменшення кількості зв'язаної води, наприклад, в розчинах цукрів починаються разом з початком концентрування розчинів [6]. Видалення ж зв'язаної вологи потребує більших витрат енергії, ніж видалення вільної. Схоже підвищення теплоти випаровування задовго до початку видалення гігроскопічної вологи

для паренхімних тканин картоплі може досягати 6 % [7], а для паренхімних тканин яблука – 12 % [8].

Вимір за допомогою установки ДМКИ-01 другої теплофізичної характеристики – теплоємності – базується, також, на використанні диференціальної схеми виміру теплових потоків, які виникають в двох різних комірках теплового блоку (вимірювальної та порівняння) при їх нагріванні. Визначення теплоємності пагонів верби проводили за стандартизованою методикою [9] методом покрокового сканування. Температурний діапазон вимірювання теплоємності було розподілено на інтервали. Під час ступінчастого підвищення температури на 10 °С на кожному з інтервалів було визначено кількість теплоти, яку витратили на нагрів зразку на 10 °С. Температурою віднесення теплоємності вважали середнє значення температури поміж ступенями. Питому теплоємність матеріалу зразка при температурі середини температурної ступені визначали за формулою:

$$c = \frac{\int_{\tau_{\text{поч}}}^{\tau_{\text{кін}}} q(\tau) d\tau}{m(T_{\text{кін}} - T_{\text{поч}})}$$

Пагони верби, які було використано для дослідів, попередньо подрібнювали впоперек до скалок довжиною 4...5 мм. Для досягнення необхідного спектру вологості подрібнені пагони підсушували в потоці повітря температурою 60 °С та швидкістю 3 м/с. Підготовлені таким чином зразки розміщували в робочу комірку калориметричної платформи, зображеної на рисунку 2, б. Задля запобігання випару води з вологого зразка під час досліду робочу комірку закривали ізолюючою мембраною, комірку порівняння – також, щоб не порушувати умов диференціальної схеми виміру.

Результати визначення теплоємності деревовидних тканин пагонів верби плакучої жовтошкірої в залежності від температури при різній вологості та в залежності від вологості

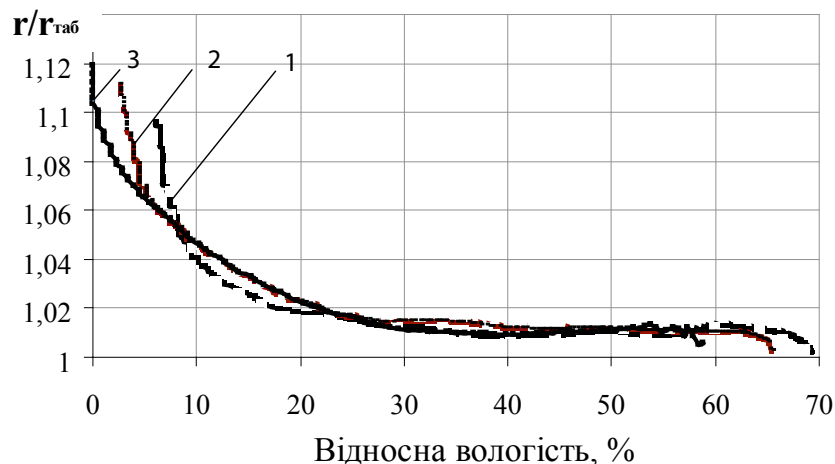
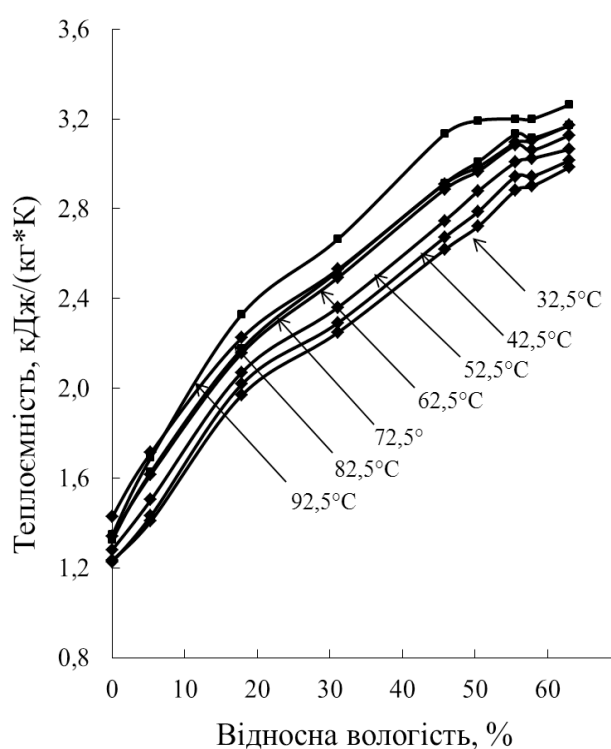
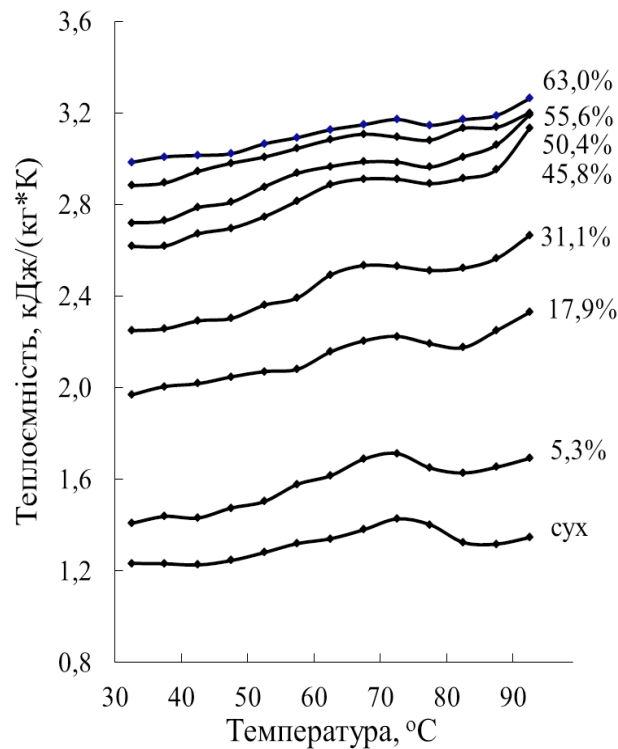


Рис. 3. Залежність приведеної питомої теплоти випаровування води з деревовидних тканин пагонів верби від їх відносної вологості при температурах сушки 60 (1), 80 (2), 100 (3) °С.



а)



б)

Рис. 4. Залежність питомої теплоємності деревовидних тканин пагонів верби від відносної вологості при різній температурі (а) та від температури при різній відносній вологості (б).

при різній температурі наведено на рисунку 4.

Як бачимо з рисунка 4, а, питома теплоємність деревовидних тканин пагонів верби в діапазоні температур от 32,5 до 92,5 °С і

відносної вологості від 18 до 50 % практично лінійно залежить як від температури, так і від вологості тканин. Але в області як малої (< 18 %), так і великої (> 50 %) відносної во-

логості тканин ми спостерігаємо відсутність прямої пропорційності. В області низької вологості рослинних тканин схоже відхилення від лінійності (порушення закону адитивності теплоємності) було виявлено нами раніше при дослідженні теплоємності паренхімних тканин яблука [10] та картоплі [7] і пов'язано з фазовим переходом тканин низької вологості з твердого стану в еластичний через пластифікуючу дію малої кількості води на біополімери [11]. Відхилення залежності теплоємності від лінійності та деяке її збільшення при зміні вологості від 55 до 50 % ми пов'язали з перерозподілом води всередині деревовидних тканин пагонів верби в бік деякого збільшення відносної кількості зв'язаної води, теплоємність якої більша ніж вільної, через значне звуження пор при збіганні тканин в цьому діапазоні вологості. Цей ефект було зафіксовано нами раніше при дослідженні зміни стану води всередині деревовидних молодих пагонів енергетичних тканин дерев під час зневоднення [5].

Непропорційне збільшення теплоємності вологих пагонів верби при нагріві вище 92,5 °С (рис. 4, б) ми пов'язали з ефектом пароутворення всередині пор при даній температурі. Адже згідно останніх досліджень процес перетворення води з рідини в пар в порах деревини при нормальному атмосферному тиску починається при температурі $91,2 \pm 1,4$ °С [12].

Невеличкий ендотермічний ефект, площа піку якого зменшується при наростанні вологості пагонів, а максимум пересувається в область більш низьких температур, первісно є ознакою сухої речовини пагонів верби. Ймовірно він обумовлений плавленням танінів, бо саме в діапазоні 50...80 °С провадиться екстракція дубильних речовин з кори верби [13]. Подальша поведінка цього піку пов'язана з кооперативною дією води та сухої речовини пагонів: усередненням положення узагальненого максимуму фазового переходу вологої речовини та зміщенням його в бік переважаючого компоненту суміші [11].

Висновки

В Інституті технічної теплофізики НАН України було розроблено установку синхронного теплового аналізу ДМКИ-01, яка дозволяє визначати теплоємність та теплоту випаровування вологи з вологих матеріалів в діапазоні температур 30...100 °С. Її було використано для визначення теплоємності та теплоти випаровування води з деревовидних тканин однорічних пагонів верби.

Результати з визначення теплоти випаровування води з пагонів верби засвідчили деяке її збільшення порівняно з теплою випаровування чистої води задовго до досягнення ними максимально можливої гігроскопічної вологості завдяки видаленню зв'язаної води при сушінні пагонів одночасно з видаленням вільної.

Результати з визначення теплоємності засвідчили її непропорційне збільшення: при низькій вологості тканин – через перехід з твердого стану в еластичний під пластифікуючою дією води; при вологості 50...55 % – через збільшення відносної кількості зв'язаної води при збіганні пор; при нагріві вище 92,5 °С – через пароутворення всередині пор.

ЛІТЕРАТУРА

1. Олійник Е., Жовнір М., Дрозд К., Словікова Т. Енергетичні плантації. Чи можна зменшити залежність України від імпортованих енергоносіїв? // Зелена енергетика. – 2007. – №3. – С. 6-9.
2. Патент України № 84075 МПК G01 N25/26, G01 N25/28. Калориметричний пристрій для визначення питомої теплоти випаровування вологи і органічних рідин з матеріалів / Снежкін Ю.Ф., Декуша Л.В., Дубовікова Н.С., Грищенко Т.Г., Воробйов Л.Й., Боряк Л.А. – Заявка № а200613266; заявл. 15.12.06; видано 10.09.08; опубл. 10.09.08; Бюл. №17. – 10 с.
3. Дубовікова Н.С., Снежкін Ю.Ф., Декуша Л.В., Воробйов Л.И. Теплотрический прибор синхронного термического анализа для определения удельной теплоты испарения // Промышленная теплотехника. – 2013. – Т.35, №2 – С. 87-95.

4. Александров А.А., Григорьев Б.А. Таблицы теплофизических свойств воды и водяного пара: Справочник. – М.: МЭИ, 1999. – 168 с.

5. Михайлик В.А., Снежкин Ю.Ф., Дмитренко Н.В. Связанная вода в древесине / IV Минский международный форум по тепло- и массообмену, 10-13 сентября 2012 года, Минск: Тезисы докладов и сообщений в 2 т. – Минск: Институт тепло- и массообмена им. А.В.Лыкова, 2012. – Т.1, часть 2. – С. 550–553.

6. Михайлик В.А. Экспериментальное исследование гидратации сахарозы // Наукові праці Одеської національної академії харчових технологій. – 2006. – Вип. 28, Т. 2. – С. 370–373.

7. Дмитренко Н.В., Иванов С.О., Декуша Л.В., Снежкін Ю.Ф. Дослідження впливу попередньої гіротермічної обробки на теплові характеристики та ефективність процесу сушіння паренхімних тканин картоплі // Наукові праці Одеської національної академії харчових технологій. – 2014. – Вип. 45, Т.2. – С. 162-166.

8. Дмитренко Н.В., Дубовікова Н.С., Снежкін Ю.Ф., Михайлик В.А., Декуша Л.В., Воробйов Л.І. Вивчення впливу стану води в харчових рослинних матеріалах на теплоту випаровування // Наукові праці Одеської національної академії харчових технологій. – 2011. – Вип. 40, Т.2. – С. 71-75.

9. ДСТУ ISO 11357-4:2010. Пластмаси. Диференціальна сканувальна калориметрія. Част. 4. Визначення питомої теплоємності. – К.: Держспоживстандарт України, 2011. – 8 с.

10. Михайлик В.А., Дмитренко Н.В., Снежкін Ю.Ф. Изменение удельной теплоемкости паренхимных тканей яблок при обезвоживании // Инженерно-физический журнал. – 2014. – Т.87, №1. – С. 45-50.

11. Бернштейн В.А., Егоров В.М. Дифференциальная сканирующая калориметрия в физикохимии полимеров. – Ленинград: Химия, 1990. – 256 с.

12. Камалова Н.С., Евсикова Н.Ю., Лисицын В.И. Физические процессы в порах древесины во внешнем электрическом поле / Проблемы ресурсо- и энергосберегающих технологий в промышленности и АПК (ПРЭТ-2014) : Междунар. науч.-техн. конф., 23-26 сентября 2014, Иваново, Россия : Труды конф. в 2 т. – Иваново: ИГХТУ, 2014. – Т.1. – С.294-296.

13. Гордон Л.В., Лекторский Д.Н. Современная лесохимия. – М.: Государственное Лесное техническое издательство, 1935. – 142 с.

RESEARCH OF THERMAL CHARACTERISTICS OF WILLOW SHOOTS BY DEVICE OF SYNCHRONOUS THERMAL ANALYSIS

Dmytrenko N.V., Ivanov S.O., Snezhkin Yu.F., Dekusha L.V.

Institute of Engineering Thermophysics of the National Academy of Sciences of Ukraine, 2a, Zhelyabova str., Kyiv, 03680, Ukraine

To calculate the efficiency of drying of freshly cut willow shoots for use as a biofuel, it is necessary to know their heat capacity and heat of vaporization of them moisture. To investigate these characteristics the device ДМКИ-01 is designed. In the device method of synchronous thermal analysis is implemented – synchronous measurement of the mass of the sample and entered into (or withdrawn) heat, and heat measurement is carried out according to the scheme of a differential calorimeter. The results of determining the heat of evaporation of water from willow

shoots showed some increase compared to the heat of vaporization of pure water. The results of determination of the specific heat showed its disproportionate increase: at low humidity of fabrics – due to the transition from solid to elastic state under the plasticizing effect of water; at a humidity of 50 ... 55 % – due to the growth of the relative amount of bound water in compression of pores; when heated above 92,5 °C – by the formation of steam within the pores.

Key words: willow shoots, the device of thermal analysis, heat of vaporization, heat capacity.

1. *Oliinyk E., Zhovnir M., Drozd K., Yelovikova T.* The energy plantations. Is it possible to reduce Ukraine's dependence on imported of energy? // *Zelena enerhetyka*. – 2007. – N3. – P. 6-9. (Ukr.)

2. *Patent of Ukraine № 84075 IPC G01 N25/26, G01 N25/28.* Calorimetric device to determine the specific heat of evaporation of moisture and organic liquids from materials / *Sniezhkin Yu. F., Dekusha L.V., Dubovikova N.S., Hryshchenko T.H., Vorobiov L.Y., Boriak L.A.* – application № a200613266; appl. 15.12.06; issued 10.09.08; publ. 10.09.08; Bull. N7. – 10 p. (Ukr.)

3. *Dubovikova N.S., Snezhkyn Yu. F., Dekusha L.V., Vorobiov L.Y.* Teplometric device of synchronous thermal analysis to determine the specific heat of vaporization // *Promyshlennaya teplotekhnika*. – 2013. – V.35, N2 – P. 87-95. (Rus.)

4. *Aleksandrov A.A., Hrihorev B.A.* Tables of thermophysical properties of water and steam: Handbook. – Moskva: MAI, 1999. – 168 p. (Rus.)

5. *Mykhailyk V.A., Snezhkyn Yu. F., Dmytrenko N.V.* Bound water in the wood / IV Minskii Mezhdunarodnyi forum po teplo- i massoobmenu, 10-13 Sentyabrya 2012, Minsk: Abstracts and reports in 2 v. – Minsk: Institut teplo- i massoobmena imeni A.V. Lykova, 2012. – V. 1, part 2. – P. 550–553. (Rus.)

6. *Mykhailyk V.A.* Experimental investigation of the hydration of sucrose // *Naukovi pratsi*

Odeskoi natsionalnoi akademii kharchovykh tekhnolohii. – 2006. – Iss. 28, v. 2. – P. 370–373. (Rus.)

7. *Dmytrenko N.V., Ivanov S.O., Dekusha L.V., Snezhkin Yu.F.* The influence of the previous hihrothermal treatment on thermal performance and efficiency of the drying process of parenchymal tissue of potato // *Naukovi pratsi Odeskoi natsionalnoi akademii kharchovykh tekhnolohii*. – 2014. – Iss. 45, v.2. – P. 162-166. (Ukr.)

8. *Dmytrenko N.V., Dubovikova N.S., Snezhkin Yu. F., Mykhailyk V.A., Dekusha L.V., Vorobiov L.Y.* Investigation of the influence of water in the food and plant materials on heat of vaporization // *Naukovi pratsi Odeskoi natsionalnoi akademii kharchovykh tekhnolohii*. – 2011. – Iss. 40, v.2. – P. 71-75. (Ukr.)

9. *DSTU ISO 11357-4:2010.* Plastics. Differential scanning calorimetry. Part 4. Determination of the specific heat. – Kyiv.: Derzhspozhyvstnsndart Ukrainy, 2011. – 8 p. (Ukr.)

10. *Mykhailyk V.A., Dmytrenko N.V., Snezhkin Yu. F.* Change in the specific heat of parenchymal tissue of apples with dehydration // *Inzhenernofizicheskii zhurnal*. – 2014. – V.87, N1. – P. 45-50. (Rus.)

11. *Bernshtein V.A., Ehorov V.M.* Differential scanning calorimetry in the physical chemistry of polymers. – Leninhrad: Khimiya, 1990. – 256 p. (Rus.)

12. *Kamalova N.S., Evsikova N.Yu., Lisitsyn V.I.* Physical processes in the wood pores in the electric field / *Problemy resurso- i anerhosberehayushchikh tekhnolohii v promyshlennosti i APK (PRAT-2014): Mezhdunarodnaya nauchno-tekhnicheskaya konferentsiya, 23-26 sentyabrya 2014, Ivanovo, Rossiia* : Works in 2 volumes. – Ivanovo: IHKhTU, 2014. – V.1. – P. 294-296. (Rus.)

13. *Hordon L.V., Lektorskii D.N.* Modern wood chemistry. – Moskva: Hosudarstvennoe Lesnoe tekhnicheskoe izdatelstvo, 1935. – 142 p. (Rus.)

Получено 02.02.2015

Received 02.02.2015