

КОРАБЕЛЬНЫЕ ФАЛЬКОНЕТЫ 1736-39 гг. ИЗ РЕКИ ДНЕПР У о. ХОРТИЦА



Нефедов В.В.

директор ДП "Південьгідроархеологія"
ОАСУ Інститута археології НАН України

Статья посвящена описанию подводных находок фальконетов, состоявших на вооружении Днепровской гребной флотилии 1736-1739 годов. Анализируются размеры, конструктивные особенности, клейма, способы крепления фальконетов. Также в статье приводится описание снарядов и принадлежностей к данному виду артиллерийских орудий.

Ключевые слова: корабельная артиллерия, фальконеты, вертлюг, книппель, картечь, остров Хортица, Старый Днепр.

С началом в 1735 г. очередной войны России с Османской империей вновь возникла необходимость в создании флота, который мог бы обеспечить содействие и прикрытие действиям армии, а также противостоять достаточно мощному на то время турецкому флоту. В ходе войны самое активное участие в боевых действиях принимали запорожские и украинские казаки. Особо отмечались эффективностью действия запорожских казаков [1, с.32]. Они участвовали в походах на Крым, отличились при взятии в 1736 г. крепостей Кинбурн, Азов; в 1737 г. – при взятии Очакова и его последующей успешной обороне от многократно превосходящих турецких войск; захвате турецких кораблей [2, с.47] и других событиях.

Для воссоздания Днепровской гребной флотилии командование армии во главе с Минихом ясно осознавало необходимость использования достижений в военно-морском искусстве запорожских казаков, которых они достигли за предыдущие столетия в напряженной борьбе с Турцией и ее флотом на Черном море. Поэтому оказывается вполне логичным, что за период 1736-39 гг., из более чем тысячи построенных для Днепровской флотилии кораблей, подавляющее большинство представлено казацкими типами судов. Это запорожские дубы, казацкие лодки, дубельшлюпки [3, с.188], байдаки, кончебасы, каюки и др. Боевые суда запорожских казаков, вооруженные артиллерией, обладали особыми характеристиками, что придавало им очень важные тактические преимущества.

Особый интерес для изучения представляют образцы артиллерийского вооружения судов Днепровской гребной флотилии. За последние полтора столетия в реке Днепр у о. Хортица и прилегающей акватории было выявлено достаточно много находок артиллерийского вооружения описываемого периода. Это связано с тем, что именно здесь существовала Запорожская Верфь и Хортицкой ретраншемент, предназначенный для прикрытия базирования кораблей Днепровской флотилии. По окончании войны в 1739 г. у о. Хортица собралось до четырех сотен судов разных типов, среди которых упоминаются галеры, бригантины, прамы, байдаки, дубельшлюпки, канчебасы, плашкоуты, ластовые суда, казачьи лодки, венецианские боты, барки, шхерботы и другие мелкие суда [4]. Следы этих событий, представленные как подводными, так и наземными археологическими объектами и находками, включая затонувшие корабли и корабельные пушки, образуют уникальный исторический комплекс второй четверти XVIII столетия.

До настоящего времени в нескольких музейных собраниях сохранилось десять корабельных орудий описываемого периода, найденных в разное время в русле реки Днепр вблизи о. Хортица. Из них две пушки находятся в музее Национального заповедника «Хортица», три пушки – в Запорожском областном краеведческом музее, четыре пушки – в Днепропетровском историческом музее, одна пушка – в Никопольском краеведческом музее. Следы нескольких корабельных пушек, найденных в XIX столетии и в 1905 г., потеряны.

В свою очередь, данные по обстоятельствам и месту находок орудий, обнаруженных более столетия тому назад, либо полностью отсутствуют, либо носят весьма обобщенный характер. Так есть сведения, что в XIX в. в русле Старого Днепра у балки Куцей жителями о. Хортицы было найдено затонувшее судно в котором находилась пушка [5, с.202]. Значительно больше данных - благодаря стараниям Я.Новицкого - сохранилось о находках пушек в затонувших судах ниже о.Хортица у Лысой Горы в 1905 г. В письме Д.И.Яворницкому Я.П.Новицкий писал: «В нижнем течении Днепра, в так называемом Наливаче (в 2-х – 3-х верстах ниже Лысой горы) на глубине 8-ми футов, корчеподъемной машиной обнаружено затопленное судно. Пока из этого судна извлечено две одинаковой конструкции чугунные, по всему вероятно, запорожские пушки» [6, с.377]. Сначала было поднято три пушки, из которых одна была медная большего размера на станке (на лафете). Позже было поднято еще две чугунные пушки. В дальнейшем из пяти поднятых пушек три чугунные были переданы в Екатеринославский (ныне Днепропетровский) музей О.М.Поля, а затем, в 1940 г., вероятно две из них, были переданы в Запорожский областной музей краеведения [7, с.51]. Еще одна пушка описываемого периода, в настоящее время находящаяся в Запорожском областном краеведческом музее, также была передана из Днепропетровского музея в 1964 г.

За послідуєть період, починає с 1905 г., известны только два случая находок корабельных пушек у Хортицы. Эти пушки были обнаружены в русле Старого Днепра в результате проводимых гидроархеологических исследований. Первая из них была обнаружена в 1972 году на дне бухты у Наумовой балки подводной археологической экспедицией «Скиф» под руководством Г.И. Шаповалова (фото 1).



Фото 1. Фальконет, обнаруженный и поднятый ЭПАР в 1972 году.

Вторая пушка была найдена спустя три десятилетия, в 2001 г. подводной археологической экспедицией Национального заповедника «Хортица» [8, с.95]. Эта пушка была найдена на дне реки возле Торговой бухты, всего в двух сотнях метров от места находки орудия 1972 г. В настоящее время обе найденные пушки хранятся в музее Национального заповедника «Хортица».

Данные о происхождении других пушек, находящихся в собраниях указанных музеев, пока не найдены.

Все сохранившиеся образцы судовой артиллерии описываемого периода относятся к одному типу орудий. Это корабельные фальконеты, которые устанавливались на специальных железных вертлюгах и по способу использования являются фальшбортной артиллерией. Именно этот тип пушек имел наибольшее распространение на кораблях Днепровской гребной флотилии, поскольку находился на вооружении дубельшлюпок, казачьих лодок, запорожских дубов, кончебасов и других гребных небольших судов, составлявших основу флотилии. Фальконеты также использовались на галерах в качестве вспомогательного артиллерийского вооружения [9, с.93]. Следует отметить, что использование корабельных орудий малого калибра на железных вертлюгах не было особенностью только флотилий запорожских казаков, Московского государства, а затем и Российской империи. В других европейских странах такие орудия использовались, начиная с XV века и в последующие периоды, включая XVIII столетие, также имели широкое применение.

Все десять фальконетов, сохранившихся в указанных музейных собраниях, отлиты из чугуна. Девять из них близки по пропорциям и имеют калибр в три фунта (диаметр каналов стволов этих орудий в пределах 74–75 мм). Только

один фальконет, хранящийся в Никопольском краеведческом музее, значительно меньше в пропорциях и имеет двухфунтовый калибр (в те времена калибр артиллерийских орудий определялся по весу калиберного чугуного ядра в артиллерийских фунтах).

Все фальконеты изначально имели выходящий из центра торели удлиненный железный и Г-образно загнутый вниз винград с шаровидным утолщением на конце, который очень существенно облегчал наводку орудия на цель при стрельбе. До настоящего времени железные винграды в целом виде сохранились не на всех указанных образцах. Так в Днепропетровском музее на одном из фальконетов винград обломлен. В Запорожском краеведческом музее на всех трех фальконетах винграды утрачены, причем на двух из них обломлены у самой торели (рис.1).

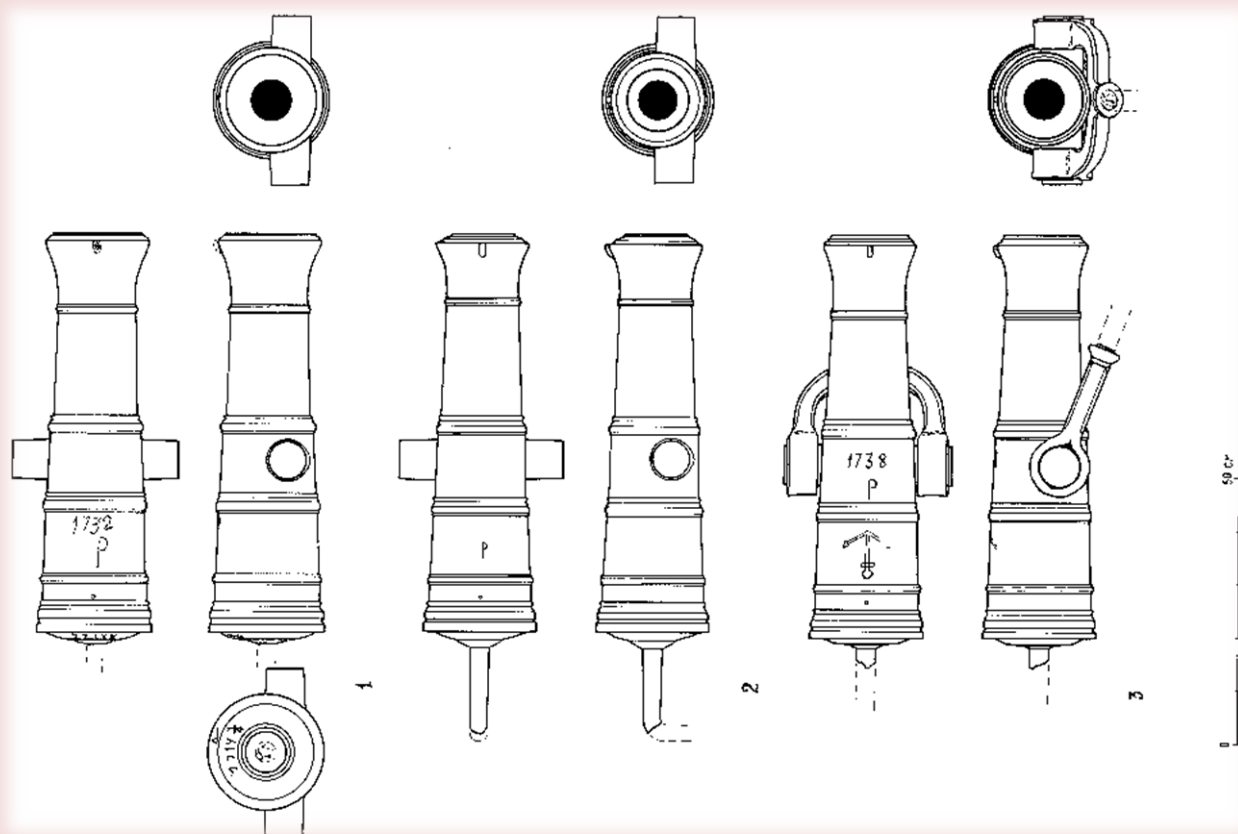


Рис. 1. Корабельные фальконеты 1735-39 гг. из собрания Запорожского областного краеведческого музея.

Остальные фальконеты, находящиеся в музее «Национального заповедника «Хортица» и Никопольском краеведческом музее, сохранились с целыми винградами. Как отмечалось, все трехфунтовые фальконеты очень близки по форме и размерам. Отличия состоят лишь в очень небольшом расхождении в размерах, в форме торелей и фризов, а также в надписях и обозначениях на орудиях (рис. 1; рис. 2).

Общая длинна фальконетов с вингирами составляет 940 - 950 мм. Длина чугунных стволов от торели до дульного среза 770 – 778 мм. Максимальный диаметр стволов фальконетов в казенной части (у торели) находится в пределах 215 -219 мм. Для фиксации ствола между третьим и четвертым фризами отлиты цапфы. Прицельные приспособления состоят из отлитой вместе с орудием мушки на дульном расширении. Запальное отверстие без раковины. Описываемые фальконеты не имеют дельфинов и кроме пяти поясов рельефных фризов лишены каких либо украшений.

Пушки отливались по однотипным, но разным моделям, о чем говорит несколько различная форма торелей и фризов. В архивных документах того времени указывалось, что «подлежащая ко укомплектованию тех судов артиллерия, припасы и разные по ведомостям материалы отправлялись с Липских заводов, из Таврова и из Петербурга» [12, с. 607]. Надписи и обозначения на стволах орудий и вертлюгах выполнены зубилом. Изучено содержание таких надписей, находящихся на трех фальконетах, хранящихся в коллекции Запорожского краеведческого музея (рис. 1) и на фальконете, поднятого из Старого Днепра в 2001 г. (рис. 2).

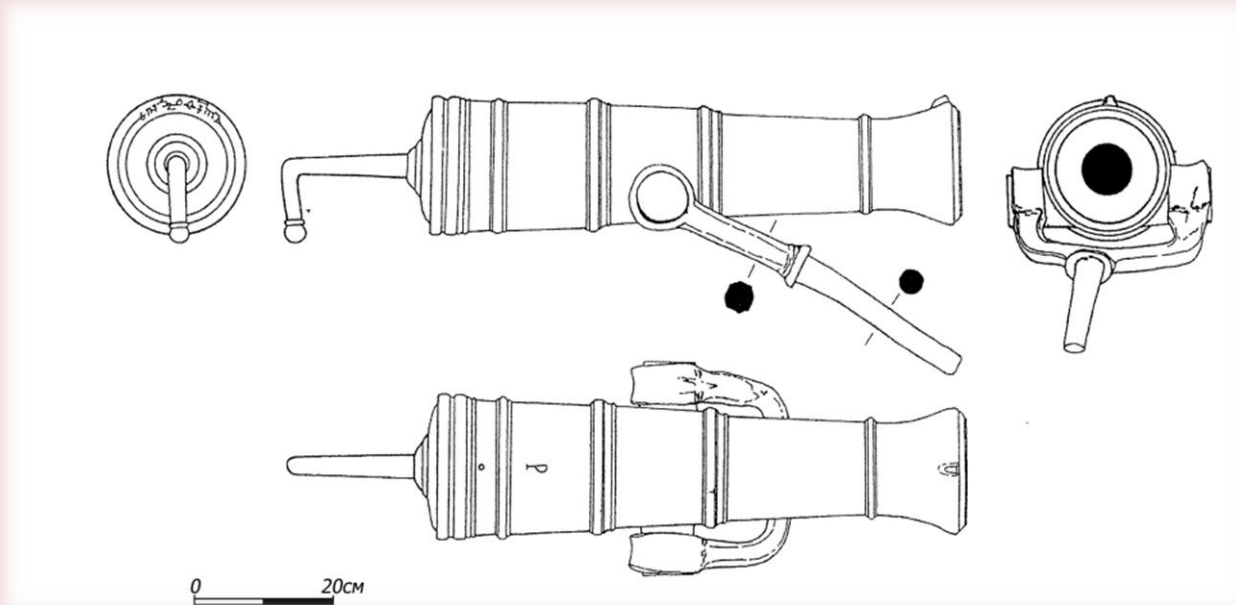


Рис. 2. Фальконет 1735-39 гг., найденный в 2001 г. в русле Старого Днепра возле Торговой бухты.

На торели двух фальконетов имеются надписи, содержащие данные о весе этих пушек (надо полагать, вес вертлюгов не учитывался). На торели одного из фальконетов (рис. 1-1) читается надпись «7 ПУ 7 Ф», то есть 7 пудов и 7 фунтов, что соответствует весу в 117 кг. Выше этой надписи выбита латинская буква «Р». На этом же фальконете между вторым и третьим фризами выбита дата «1732», которая вероятнее всего указывает время изготовления орудия и

ниже этой даты выбита латинская буква «P». На торели другого фальконета (рис. 2) надпись указывает на вес в 6 пудов и 20 фунтов, что соответствует около 107 кг. На этом орудии между вторым и третьим фризами также выбита буква «P». Такое же обозначение «P» между вторым и третьим фризами присутствует еще на одном фальконете из собрания Запорожского краеведческого музея (рис. 1-2). На третьем фальконете из Запорожского краеведческого музея, между вторым и третьим фризами изображен двурогий якорь с прямоугольным коротким штоком, ориентированный рымом к казенной части пушки (рис. 1-3). На этом же фальконете между третьим и четвертым фризами выбита дата «1738» и под ней литера «P». Железные кованые вертлюги в настоящее время имеются только на пяти из десяти описываемых фальконетов: на одном из Днепропетровского музея; на одном из Запорожского краеведческого музея; на двух из Национального заповедника «Хортица» и одном из Никопольского краеведческого музея. Причем ось вертлюга фальконета из Днепропетровского музея сильно согнута, а на вертлюгах фальконета из Запорожского краеведческого музея (рис. 1-3) и фальконета, обнаруженного в Старом Днепре в 1972 году оси обломлены.

В результате многолетних археологических исследований в русле реки Старый Днепр у скалы Наумовой, где осуществлялось базирование, ремонт и достройка кораблей флотилии, обнаружено несколько поврежденных железных вертлюгов от фальконетов [8, с. 99]. На всех этих вертлюгах оси обломлены у основания, а в одном случае ось очень сильно согнута. Также на всех этих вертлюгах обрублено по одной из двух петель, фиксировавших цапфы орудия, что делалось при освобождении ствола орудия от негодного вертлюга. Две обрубленные петли были обнаружены на том же участке дна Старого Днепра, где были найдены и фальконетные вертлюги.

Таким образом, во время существования Запорожской Верфи, на участке побережья острова Хортицы у скалы Наумовой, производился демонтаж с фальконетов вышедших из строя вертлюгов. На основании вилки, либо на конусовидном упоре оси этих вертлюгов, также как и на стволах ранее описанных фальконетов, выбиты зубилом буквы «P». Это обозначение в виде латинской литеры «P» указывает на проведенные испытания (пробу), было введено в Российской империи еще при Петре I. Также в первой половине XVIII века клеймо с латинской литерой «P» ставилось и на казенной части стволов ручного огнестрельного оружия после проведения пороховой пробы [10, с.18].

Фальконет трехфунтового калибра – достаточно мощное артиллерийское орудие, которое, очевидно, при стрельбе имеет довольно сильный импульс отдачи. Как отмечалось, эти фальконеты предназначались для вооружения небольших гребных судов Днепровской флотилии, таких как казацкие лодки, запорожские дубы, кончебасы, дубельшлюпки и др. Фальконеты на них

установлювались на спеціальних підставках-тумбах, изготовлених, як правило, из дуба и окованих железными бугелями. Эти подставки, как правило, крепились к шпангоутам по борту судна, и только на поднятой в 1999 году со дна Старого Днепра у Наумовой скалы казацкой лодке массивные фальконетные опоры расположены на некотором расстоянии от бортов [11].

Такое устройство установки фальконетов с вертлюгами на кораблях создавало определенное удобство для их обслуживания, обеспечивало высокую маневренность и скорость наводки орудия на цель.

Вместе с тем, данная конструкция не предусматривала отката пушки при выстреле. В этом случае в некоторой степени амортизирует отдачу орудия во время выстрела борт судна, но все же система крепления фальконета остается жесткой, и при стрельбе возникает очень сильное воздействие на вертлюг. Очевидно, что вертлюги, установленные на описываемых трехфунтовых фальконетах, не имели необходимой прочности и не соответствовали пропорциям и мощности этих пушек. Диаметр осей этих вертлюгов составляет всего около 50 мм (два дюйма). Поэтому вполне закономерно, что от производимых орудием выстрелов они гнулись и ломались.

Сохранились документы того времени, описывающие боевое применение фальконетов на судах флотилии, когда осенью 1737 года сорокатысячная турецкая армия с двенадцатью галерами пыталась вернуть очень важную в стратегическом отношении крепость Очаков, незадолго до этого штурмом взятую у турок Российской армией и запорожскими казаками. При этом Очаковскую крепость обороняли всего около пяти тысяч солдат и казаков при поддержке гребных судов Днепровской флотилии. Контр-адмирал Дмитриев-Мамонов в донесении от 1 ноября 1737 года пишет: «...тогда я на дубель-шлюпке, на которой был лейтенант Безобразов, да на другую определя мичмана Акинфова, пришел к берегу как судам стать на якорь можно и на фузейный же выстрел от неприятеля, миновав измайловские ворота к осту, по неприятелю из фалконетов стреляли до 4 часа пополудни против их мелкаго ж ружья, которое доставало, перемня с других дубель-шлюпок фалконеты, понеже вертлюги их ломаются скоро от стрельбы и переломились на 2-х дубель-шлюпках фалконетных верлюгов 7», и далее: «...мичман Чихнуев... став подле берега стрелял по неприятелю, обороняя наши нижние редуты и линию до утра; паки переломились у него под всеми 4-мя фалконетами вертлюги, для чего принужден же отойти к флотилии...» [12, с. 656, 657]. Не исключено, что обнаруженные у скалы Наумовой поврежденные, а затем снятые с фальконетов вертлюги и являются свидетелями тех событий у Очакова в 1737 году.

Примечательно, что корабельные фальконеты на железных вертлюгах на протяжении всего XVIII столетия продолжали достаточно широко использоваться во флоте Российской империи (в том числе на казачьих лодках в конце XVIII века), а также во флотах других стран. Видимо, решающую роль

в этом все-таки играли тактические достоинства этого вида корабельной артиллерии, а также достижение лучшей прочности и надежности фальконетных вертлюгов.

В результате подводных археологических исследований, проводимых более четырех десятилетий у о. Хортица, в русле реки Старый Днепр у скалы Наумовой и на других участках акватории обнаружены различные боеприпасы и принадлежности корабельной артиллерии (рис. 4). Наиболее многочисленны трехфунтовые литые чугунные ядра, диаметр которых находится в пределах 68 – 72 мм. Эти ядра, как правило, отлиты достаточно качественно, после отливки не обтачивались. На поверхности некоторых из них отлито вдавленную букву «Д» (возможно, демидовские заводы?). Такое же клеймо «Д» встречается на шестифунтовых разрывных ядрах-бомбах, двух-, восьми- и двенадцатифунтовых ядрах, обнаруженных на дне у о. Хортица. В 1991 году Экспедицией подводных археологических работ (ЭПАР) у скалы Наумовой был обнаружен железный кнйпель довольно грубой кузнечной работы калибром около трех фунтов и длиной около 0,5 м. Это пока единственная находка кнйпеля (сдвоенного ядра) для трехфунтовых фальконетов или для трехфунтовых корабельных пушек, которые находились на вооружении бригаантин.

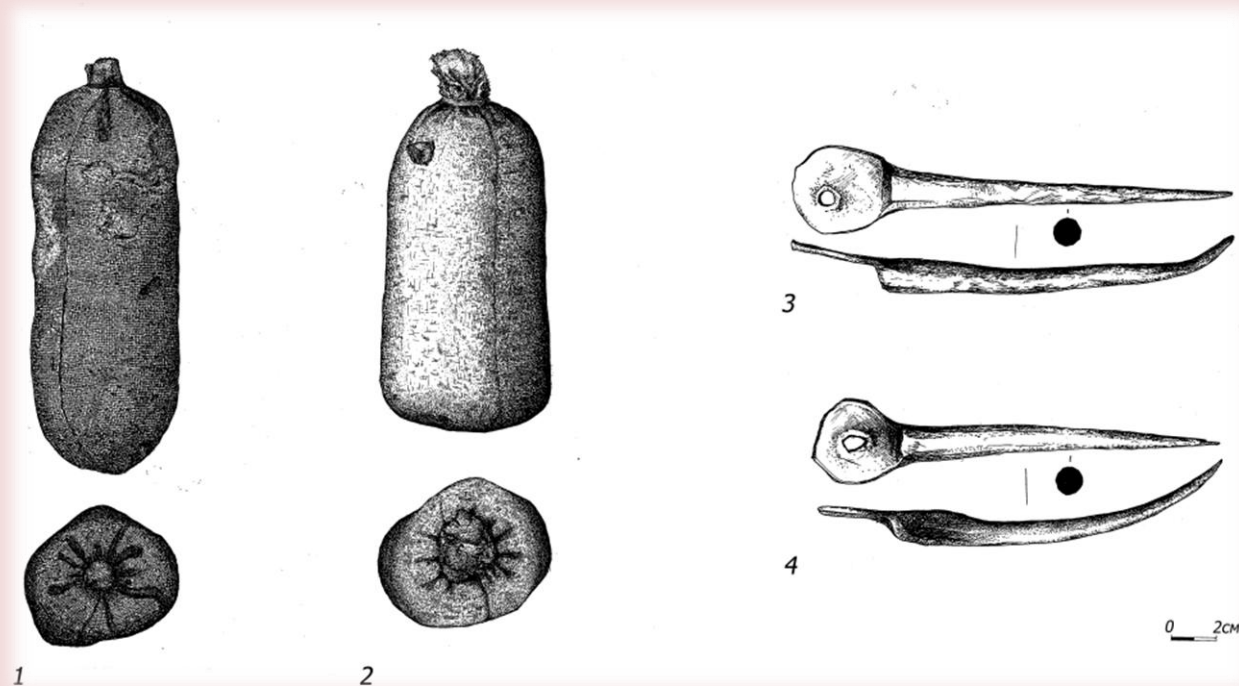


Рис. 4. Артиллерийские картучные картузы (1, 2) и протравники (3, 4) 1736-39 гг.

При исследованиях в русле Старого Днепра были обнаружены кнйпеля для 12-ти фунтовых орудий с литыми чугунными полуядрами на железной кованой штанге. Многочисленны находки артиллерийской картучи и целых картучных зарядов. Судя по находкам у Хортицы, для трехфунтовых

фальконетов використовувалась картечь двох видів. Найбільше розповсюдженна картечь – це «сечене залізо», нарублене із кованого залізного прута, квадратного, восьмигранного або округлого в сеченні. Розмір картечі, як правило, знаходиться в межах від 1,5 см до 3,5 см. Розрозненні картечіни «сеченого заліза» зустрічаються практично в усіх місцях, де було базирование флоту. У скали Наумової знайдено велика кількість цілих картузів з «сеченим залізом». Ці картузи, призначені для озброєнь 3фунтового калібру, представляють собою сшиті із грубої пенькової ткани (мешковини?) продовговаті мішочки, туго наповнені сеченим залізом разом з дрібною деревною тирсою (рис. 4-1, 2).

Така картечь «сечене залізо» дуже ефективно була використана артилерією російської армії в час Полтавського биття в 1709 році. Другий тип артилерійської картечі для трьохфунтових пушок, знайденої у Хортиці, – це так звані виноградні картечі. Вона представляє собою виточений на токарному станку дерев'яний «стакан» з виходячим із центру дерев'яним стержнем. На стакані навкруг стержня в п'ять рядів набрана лита чугунна картечь сферическої форми з діаметром картечин близько 22 мм. Укладена картечь обернута тканиною і перетягнута пеньковим шнуром так, що картечний картуз нагадує виноградну гроздь. З-за цього виду картечь і отримала свою назву.

Серед археологічних знахідок у о. Хортиця до артилерійських приналежностей слід віднести однотипні, кілька відрізняються за формою і розмірами залізні предмети (рис. 4-3, 4). Це, ймовірно, артилерійські протравники, які представляють собою залізні ковані стержні, які з однієї сторони заострені, а з іншої розплющені з пробитим отвором. Протравники використовувалися для очищення від порохового нагару запальних отворів озброєнь, протыкання картуза з зарядом пороху. При проведенні підводних досліджень в 1990-і роки у скали Наумової і в бухті Великої Молодняги знайдені кришки для захисту запальних отворів фальконетів від дощу і морських бризг. Ці кришки виготовлені із листового свинцю, зігнуті за формою казенної частини озброєння. По краях кришок пробиті два отвори, призначені для продевання шнура, яким вони прив'язувалися до казенної частини фальконета.

Підводячи висновки, слід відзначити, що в вивченні корабельної артилерії Дніпровської гребної флотилії 1735-39 рр. залишається ще достатньо багато прогалин і на багато питань поки не знайдено відповідей. На жаль, дійшли до нашого часу архівні джерела, фіксуючі стан і розвиток артилерії, ще слабо вивчені, часто несуть фрагментарний характер і не можуть дати в повній мірі всієї необхідної інформації. В цьому випадку існуючі архівні і інші документальні дані дуже суттєво доповнюються результатами археологічних досліджень, перш за все

подводных, что раскрывает новые горизонты и расширяет возможности в изучении этой и других тем.

Литература

1. Мышецкий С.П. История о казаках запорожских, как оные издревле зачалися, и откуда свое происхождение имеют, и в каком состоянии ныне находятся. - Одесса, 1852. – 92 с.
2. Шпитальов Г.Г. Запорозьке військо в російсько-турецькій війні 1735-139 років. //Запорозька спадщина. - Вип.13. - Запоріжжя, 2002. – 72 с.
3. История отечественного судостроения. В 5 т. / И.Д.Спасский (ред.). - Т.1. - Санкт-Петербург,1994. – 471с.
4. РГАВМФ, Лефорт. арх., оп.192, св. 21, л. 475.
5. Яворницький Д.И. Запорожье в остатках старины и преданиях народа. –К., 1995. – Т.1-2.
6. Ульяновський В.І., Амбросімова С.В. Листи Я.П.Новицького до Д.І.Яворницького // Український археографічний щорічник. – К.,1992. - С.352-383.
7. Шаповалов Г.І. Про дві корабельні гармати з довоєнної колекції Запорізького краєзнавчого музею // Музейний вісник. - Вип.1. – Запоріжжя, 2001.
8. Остапенко М.А. Про знахідку корабельної гармати 1736 – 1739 рр. біля о. Хортиця у 2001 р. // Музейний вісник. - Вип.5. – Запоріжжя, 2005.
9. Кобалія Д.Р. К вопросу об артиллерийском вооружении Днепровской гребной флотилии 1736-1739 гг. // Музейний вісник. - Вип.5. – Запоріжжя, 2005.
10. Маковская Л.К. Ручное огнестрельное оружие Русской армии конца XIV – XVIII веков. – М., 1992.
11. Кобалія Д.Р., Нефедов В.В. «Запорозька чайка»: історія однієї знахідки. – Запоріжжя: „Дикое поле”, 2005. – 168 с.
12. Материалы для истории русского флота. Т. VI. - СПб.: Типография морского министерства в Главном Адмиралтействе, 1877. – 779 с.

Нефьодов В.В. Корабельні фальконети 1736-39 рр. із річки Дніпро біля о. Хортиця.

Стаття присвячена опису підводних знахідок фальконетів, якими була озброєна Дніпровська гребна флотилія 1736-1739 років. Аналізуються розміри, конструктивні особливості, клейма, способи кріплення фальконетів. Також у статті наводиться опис снарядів і приналежностей до даного виду гармат.

Ключові слова: *корабельна артилерія, фальконети, вертлюг, кніппель, картеч, острів Хортиця, Старе Дніпро.*

Nefedov V.V. The Ship's Falconets of 1736-39 from the river Dnepr near Hortitsa Island.

The article is devoted to description of underwater findings of falconets that served as the armament of the Dnepr rowing flotilla in 1736-1739. Sizes, structural features, stamps, methods of fastening of falconets are analyzed. The article also gives the description of shells and accessories of this type of guns.

Keywords: *naval guns, falconets, swivel, knippel, canister-shot, Hortitsa Island, Old Dnepr.*