

PACS: 81.40.-z

О.И. Самойлов¹, В.А. Поклад¹, И.А. Бурлаков¹, В.В. Латыш²

РОЛЬ ВЫСОКИХ ДАВЛЕНИЙ В ФОРМИРОВАНИИ СТРУКТУРЫ ЖАРОПРОЧНЫХ НИКЕЛЕВЫХ СПЛАВОВ

¹ФГУП ММП «Салют»

пр. Буденного, 16, г. Москва, 105118, Россия

E-mail: burlakov@salut.ru

²ИНТЦ «Искра»

ул. Пушкина, 81, г. Уфа, 450000, Россия

Статья поступила в редакцию 16 октября 2008 года

Предложен способ повышения служебных характеристик деталей газотурбинных двигателей (ГТД) из порошковых (гранульных) заготовок. Метод включает в себя горячую изостатическую деформацию при высоком давлении, жидкофазное спекание и деформацию заготовок деталей. При этом достигается значительная (до 50%) экономия дорогостоящих материалов. Приведена технологическая схема изготовления заготовок дисков из гранульного никелевого сплава ЭП741НП.

Ключевые слова: порошковые заготовки, горячее изостатическое прессование, жидкофазное спекание, изотермическая раскатка, диски газотурбинных двигателей

Отечественный и зарубежный опыт показывает, что в характерном для авиационного двигателестроения мелкосерийном производстве в условиях резкого повышения стоимости материалов и энергоресурсов основные усилия специалистов должны быть направлены на снижение материалоемкости производства. Это достигается за счет повышения точности заготовок, совершенствования методов их получения. Порошковые заготовки, подвергнутые газоизостатическому прессованию при высоком давлении, жидкофазному спеканию и изотермической осадке с последующей изотермической раскаткой, позволяют избежать основного недостатка монолитных заготовок – наследственной анизотропии свойств, являющейся следствием неоднородного химического состава исходного материала.

В Научно-исследовательском институте технологии и организации производства двигателей (НИИД), который входит в состав ФГУП ММП «Салют», разработан процесс, улучшающий служебные характеристики ГТД за счет применения жидкофазного спекания и деформации заготовок дисков, в том числе при их производстве (рис. 1). При этом достигается значительная (до 50%) экономия дорогостоящих материалов.

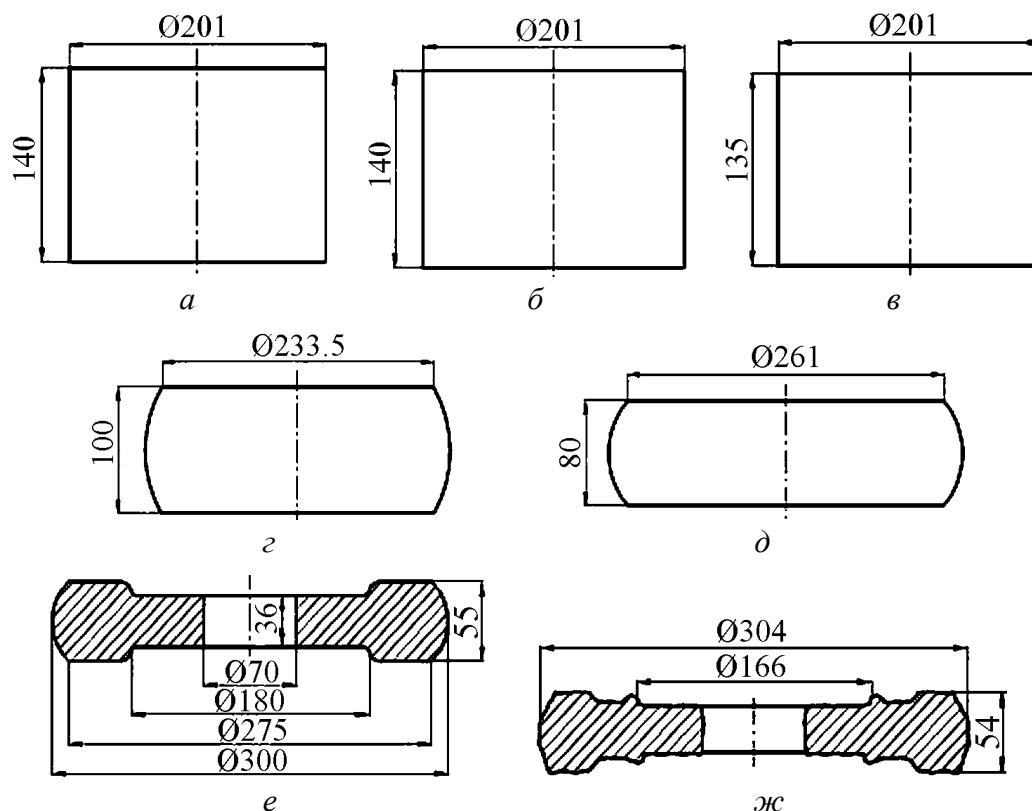


Рис. 1. Технологическая схема изготовления заготовок дисков из гранульного никелевого сплава ЭП741НП: *а* – газоиостатическое прессование; *б* – жидкофазное спекание; *в* – механическая обработка; *г* – осадка, 1-я операция; *д* – осадка, 2-я операция; *е*, *ж* – заготовка соответственно перед раскаткой и после нее

Для исследований были выбраны следующие объекты:

1. Фрагменты дисков авиационного двигателя «99» из сплава ЭП741НП, прошедшие операции горячего изостатического прессования и термообработку.

2. Герметичные капсулы из стали 20, наполненные гранулами ЭП741НП с гранулометрическим составом около 315 мкм.

В первом случае жидкофазному спеканию подвергали скомпактированный материал, имеющий в структуре единичные границы гранул. С помощью жидкофазного спекания при температуре выше температуры солидуса T_S (в нашем случае – выше 1240°C) предполагалось удалить остатки границ гранул и создать структуру металла, годную для деформации без бокового подпора. В данном случае необходимо было удалить из структуры полученную при термообработке γ' -фазу, поскольку жидкофазное спекание такой структуры искажает ход процесса (жидкость выделяется не только на поверхности гранулы, но и внутри нее). Для этого применяли стандартный отжиг, который осуществляли при температуре выше температуры полного растворения γ' -фазы в γ -фазе.

После жидкофазного спекания образцы были подвергнуты:

1) термообработке в соответствии с ТУ 1.809.530.04;

2) уплотнению при комнатной температуре и термообработке в соответствии с ТУ 1.809.530.04;

3) деформации (свободная осадка при комнатной температуре со степенью деформации до 25%) и термообработке в соответствии с ТУ 1.809.530.04.

В табл. 1 приведены механические свойства материала полученных заготовок.

Таблица 1

Механические свойства заготовок, полученных по различным технологиям

| Тип заготовок | Механические характеристики | | | | | | |
|--|-----------------------------|------------|-----------|-------------|-----------|------------------------|--|
| | σ_s | σ_b | δ | ψ | $D_{отп}$ | KCU, J/cm ² | Длительная прочность, h (при $T = 650^\circ\text{C}$, $\sigma_s = 100 \text{ kgf/mm}^2$) |
| Серийный диск | 114.8 | 142.4 | 13.3 | 16.9 | 1.52 | 43 | ≥ 100 |
| Группа № 1 (без отжига) | 122.9 | 151.8 | 13.0 | 13.9 | 1.50 | 41 | 334 |
| Группа № 1 (с предварительным отжигом) | 106.4 | 144.9 | 16.7 | 20.0 | 1.56 | 54 | ≥ 120 |
| Группа № 2 | 117.7 | 149.0 | 13.7 | 18.9 | 1.57 | 68 | ≥ 100 |
| Группа № 3 | 114.3 | 153.9 | 16.1 | 22.7 | 1.52 | 66 | ≥ 120 (сняты без разрушения) |
| Требования ТУ 1.809.530.04 | ≥ 95 | ≥ 140 | ≥ 13 | ≥ 15.0 | 1.5–1.70 | ≥ 40 | ≥ 100 |

Перспективным является процесс изотермической раскатки заготовок деталей типа «диски ГТД» как из монолитного металла, так и из порошков за счет создания высоких контактных давлений в очаге локального приложения деформирующей нагрузки. Изотермическую раскатку осуществляли на линии АЛРД-800 (рис. 2). Обработку производили по схеме, обеспечивающей получение высоких механических характеристик (рис. 3).

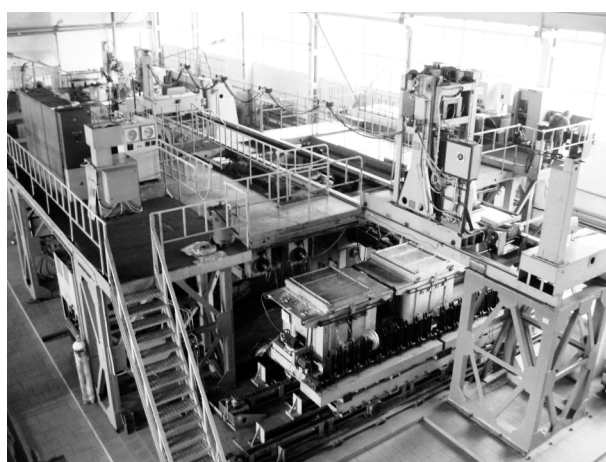


Рис. 2. Стан для изотермической раскатки дисков АЛРД-800

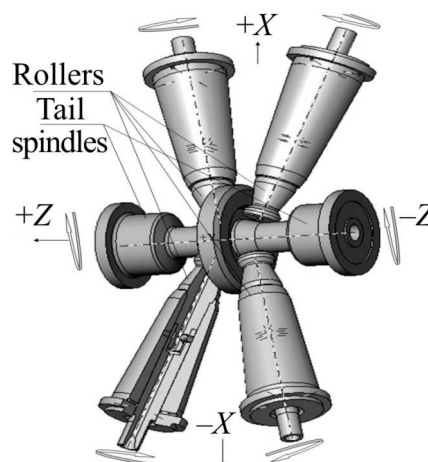


Рис. 3. Схема изотермической раскатки

Расчеты показывают, что при использовании технологии жидкофазного спекания и изотермической раскатки цилиндрической капсулы с гранулами коэффициент использования материала возрастает до 40%.

Результаты исследований статических свойств и длительной прочности указывают на существенное (10–20%) повышение механических характеристик металла, подвергнутого изотермической раскатке (табл. 2).

Таблица 2

Результаты исследований статических свойств и длительной прочности

| Место вырезки образцов | Механические свойства при $T = 20^\circ\text{C}$ | | | | | | Длительная прочность, h ($T = 650^\circ\text{C}$, $\sigma = 1000 \text{ MPa}$) |
|------------------------|--|------------|-------------|-------------|--------------------------|--------------------------------------|---|
| | σ_b | σ_S | δ | ψ | $D_{\text{отп}}$, mm | A_{k_2} , kgf·m/cm ² | |
| | MPa | | % | | | | |
| Нераскатанная зона | 1392 | 1003 | 16.2 | 20.0 | 1.60 | 46 | – |
| Раскатанная зона | 1463 | 988 | 25.0 | 26.2 | 1.60 | 51 | 148 h 55 min |
| | 1495 | 1083 | 20.4 | 22.7 | 1.57 | 47 | 100* |
| | 1491 | 1082 | 20.0 | 24.6 | 1.53 | 47 | |
| | 1516 | 1128 | 21.6 | 25.6 | 1.58 | 45 | |
| По ТУ 1.809.530.04 | ≥ 1400 | ≥ 950 | ≥ 13.0 | ≥ 15.0 | 1.50–1.75 | ≥ 40 | ≥ 100 |

* Данные получены без разрушения образца.

В процессе исследований было установлено, что вопреки установившейся практике рассматриваемый процесс позволяет осуществлять деформацию заготовок до степеней выше 75–80%. При этом в случае многостадийной горячей свободной осадки на последней ее ступени деформация протекает в режиме сверхпластичности. На рис. 4 показана структура заготовок, которая характеризуется полным отсутствием границ гранул и мелкими выделениями карбидов, являющимися элементами упрочнения металла. Суммарная деформация гранульной заготовки составила 72%

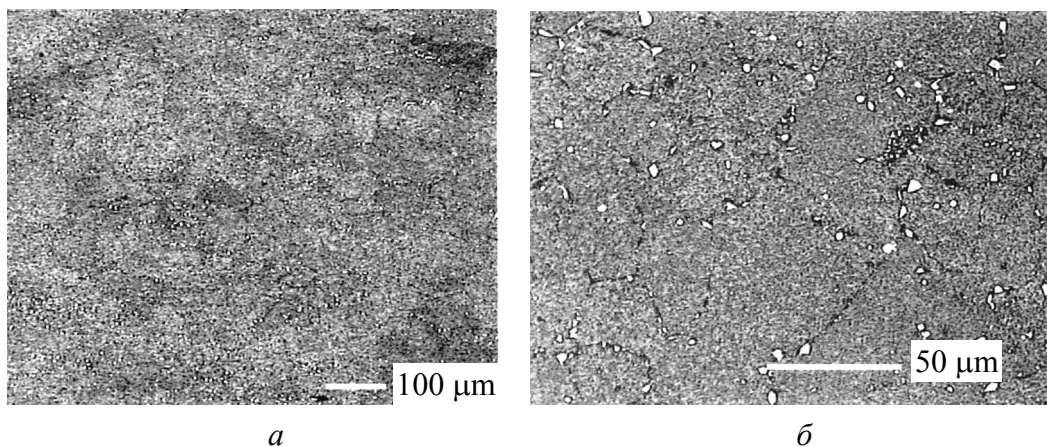


Рис. 4. Микроструктура заготовок после жидкофазного спекания и пластической деформации ~ 80%

Необходимо отметить, что до настоящего времени ни зарубежных, ни отечественных публикаций по данному вопросу не было. Полученные результаты являются основой новой промышленной технологии изготовления дисков ГТД из гранульных материалов с повышенными эксплуатационными характеристиками (на 10–20% – по прочностным свойствам и до 50% – по пластическим). Разработанная технология позволяет существенно (до 2 раз) экономить металл. Она защищена патентами и широко освещена в печати.

Выводы

1. Жидкофазное спекание в сочетании с деформацией повышает свойства порошковых заготовок дисков ГТД до 15–20%.
2. При использовании указанной выше технологической схемы отпадает необходимость в конструировании и изготовлении крупногабаритной специальной оснастки.
3. Применение жидкофазного спекания и деформации заготовок на раскатном стане АЛРД-800 в режиме сверхпластичности не требует использования тяжелого прессового оборудования. При этом экономия дорогостоящих металлов достигает 40–50%.

1. *А.Г. Братухин*, Современные авиационные материалы. Технологические и функциональные особенности, АвиаТехИнформ, Москва (2001).
2. *В.А. Поклад, О.И. Самойлов, И.А. Бурлаков*, 5-я международная конференция «Авиация и космонавтика – 2006», Москва (2006).
3. *В.А. Поклад, О.И. Самойлов, И.А. Бурлаков*, ФТВД **17**, № 2, 119 (2007).

О.И. Самойлов, В.А. Поклад, И.А. Бурлаков, В.В. Латииш

РОЛЬ ВИСОКИХ ТИСКІВ У ФОРМУВАННІ СТРУКТУРИ ЖАРОМІЦНИХ НІКЕЛЕВИХ СПЛАВІВ

Запропоновано спосіб підвищення службових характеристик деталей газотурбінних двигунів (ГТД) з порошкових (гранульних) заготовок. Метод включає гарячу ізостатичну деформацію при високому тиску, рідиннофазне спікання і деформацію заготовок деталей. При цьому досягається значна (до 50%) економія дорогих матеріалів. Наведено технологічну схему виготовлення заготовок дисків з гранульного нікелевого сплаву ЭП741НП.

Ключові слова: порошкові заготовки, гаряче ізостатичне пресування, рідиннофазне спікання, ізотермічна розкатка, диски газотурбінних двигунів

O.I. Samoilov, V.A. Poklad, I.A. Burlakov, V.V. Latysh

THE IMPORTANCE OF HIGH PRESSURE FOR HIGH RESISTANT NICKEL ALLOY STRUCTURE FORMATION

A method of increasing the operation characteristics of jet engine parts made of powder (granular) preforms has been proposed. The method includes the hot isostatic deformation under high pressure, the liquid-phase sintering and deformation of preforms. A considerable (to 50%) saving in expensive materials is reached. A technological scheme of making preforms for discs from the granular nickel alloy ЭП74НП is given.

Keywords: powder preforms, hot isostatic pressure, liquid-phase sintering, jet engine disks

Fig. 1. Technological scheme of making preforms for discs from the granular nickel alloy ЭП74НП: *a* – gas-isostatic compaction; *б* – liquid-phase sintering; *в* – machining; *г* – upsetting, 1st operation; *д* – upsetting, 2nd operation; *е, ж* – preform before and after expansion, respectively

Fig. 2. Mill for isothermal expansion of discs АЛРД-800

Fig. 3. The isothermal expansion scheme

Fig. 4. Microstructure of preforms after liquid-phase sintering and plastic deformation ~ 80%