

PACS: 62.20.Fe, 62.40.+i

А.Н. Пилипенко

АВТОМАТИЗИРОВАННАЯ СИСТЕМА РЕЛАКСАЦИОННОЙ СПЕКТРОСКОПИИ

Донецкий физико-технический институт им. А.А. Галкина НАН Украины
ул. Р. Люксембург, 72, г. Донецк, 83114, Украина

Статья поступила в редакцию 11 сентября 2013 года

Описана оригинальная установка для релаксационной спектроскопии функциональных и конструкционных материалов, позволяющая исследовать низкочастотное внутреннее трение (VT) и модуль сдвига методом обратного крутильного маятника в режиме свободнзатухающих или вынужденных колебаний в интервале температур 100–1100 К, частот 10^{-3} –70 Hz, относительной деформации 10^{-6} – 10^{-4} .

Ключевые слова: обратный крутильный маятник, внутреннее трение, модуль сдвига, относительная деформация

Описано оригінальну установку для релаксаційної спектроскопії функціональних і конструкційних матеріалів, що дозволяє досліджувати низькочастотне внутрішнє тертя (VT) і модуль зсуву методом зворотнього крутильного маятника в режимі вільнозгасаючих або вимушених коливань в інтервалі температур 100–1100 К, частот 10^{-3} –70 Hz, відносної деформації 10^{-6} – 10^{-4} .

Ключові слова: зворотний крутильний маятник, внутрішнє тертя, модуль зсуву, відносна деформація

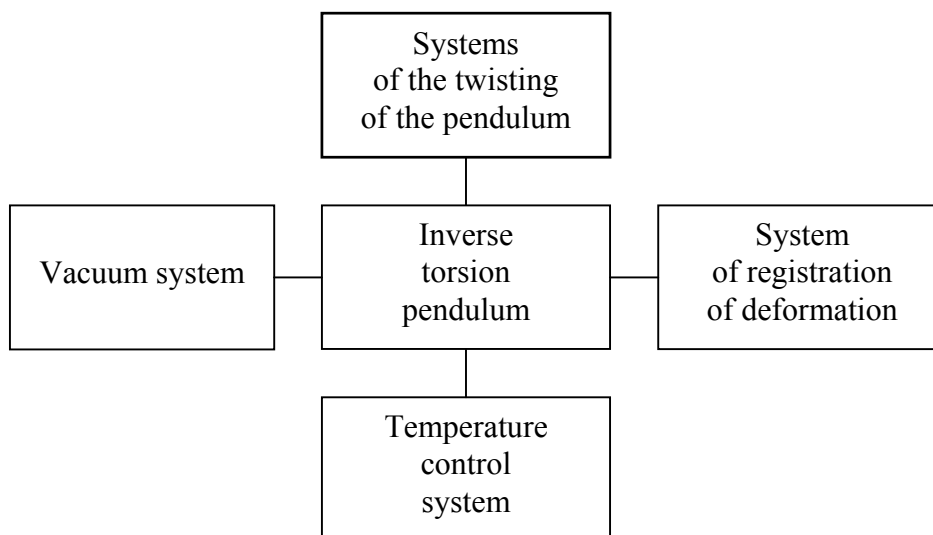
Низкочастотное VT является востребованным методом неразрушающих испытаний, применяемым для изучения множества явлений и процессов и часто не имеющим альтернативы [1]. При этом для исследования широкого круга материалов и решения различных физических задач требуются устройства, основанные на разных подходах – использовании свободнзатухающих или вынужденных колебаний [2]. Известные разработки, объединяющие оба подхода в одной измерительной системе, характеризуются рядом конструктивных недостатков, как то: предназначены для исследования узкого круга материалов [3]; имеют низкую собственную частоту крутильного маятника, проблемы с генерацией колебаний малой или большой амплитуды [4,5], относительно низкую нижнюю рабочую частоту; отличаются особой сложностью узлов колебательной системы [6], отсутствием автоматизации и др. Учет этих обстоятельств позволил создать автоматизирован-

ную систему релаксационной спектроскопии (АСРС), внешний вид и обобщенная схема которой представлены на рис. 1. Разработанная система защищена патентом Украины [7].

Обратный крутильный маятник состоит из элементов, создающих в образце крутильные колебания (рис. 2). Маятник смонтирован на плите 2 в вакуумной камере 1, представляющей собой цилиндр из листовой конструкционной стали диаметром 500 мм и длиной 500 мм, жестко закрепленный



a



б

Рис. 1. Внешний вид (*a*) и обобщенная схема (*б*) автоматизированной системы релаксационной спектроскопии

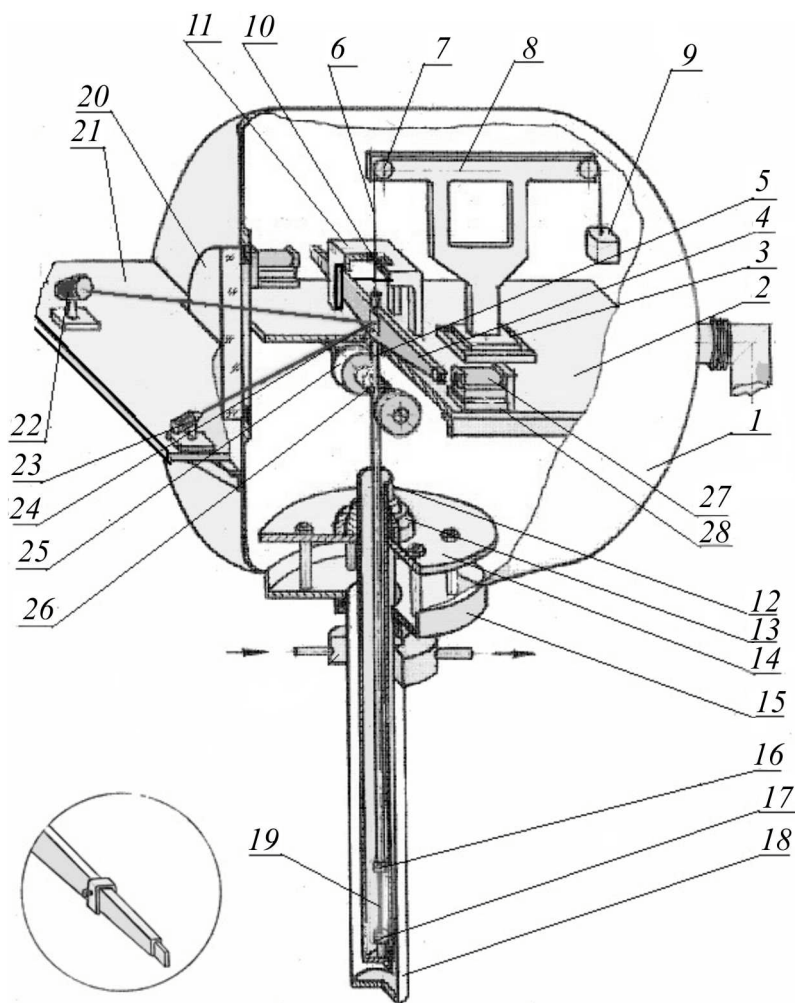


Рис. 2. Схема обратного крутильного маятника с элементами функциональных модулей (расшифровку см. в тексте)

на раме, размещенной на бетонном фундаменте. На верхней части плиты расположен двухосный механизм перемещения 3, который позволяет точно устанавливать подвесную систему. Эта система состоит из горизонтального инерционного коромысла 4 с размещенным на нем зеркалом 24 и удлинительной штангой 5 диаметром 10 mm и длиной 820 mm. Коромысло представляет собой сварную коробчатую конструкцию из тонколистовой нержавеющей стали длиной 450 mm. Оно закреплено на удлинительной штанге зажимом тисочного типа, предусматривающим возможность его быстрого отсоединения. Система подвешена на тонкой нити 6, переброшенной через систему блоков 7, закрепленных на стойке 8, установленной на механизме перемещения 3, и уравнивается противовесом 9. Для устранения поперечных колебаний нить пропущена сквозь центрирующий подшипник 10, расположенный на механизме перемещения, установленном на подставке 11. Подставка жестко крепится к плите 2. Удлинительная штанга введена в рабочую камеру 12, закрепленную цанговым зажимом 13 на тепловом экра-

не 14, который с помощью четырех стоек удерживается на нижнем фланце 15 вакуумной камеры. На нижнем конце штанги закреплен зажим 16 («подвижный зажим»). Рабочая камера, на днище которой размещен нижний зажим 17 («неподвижный зажим»), вставлена в вакуумный кожух 18, который соединен с нижним фланцем вакуумной камеры. Для удобства монтажа образца 19 в нижней части рабочей камеры сделаны пазы. Вакуумная камера снабжена также иллюминатором 20, напротив которого установлена юстировочная плита 21, прикрепленная к корпусу камеры. На плите 21 находятся датчик перемещения 22 и источник света 23. Нижняя часть вакуумного кожуха, удлинительный стержень, зажимы крепления образца и криостат рабочей камеры выполнены из жаропрочных нержавеющей материалов, поскольку они помещаются в печь.

Описанная конструкция обеспечивает удобство монтажа и позволяет исключить влияние массы маятника на образец, уменьшать воздействие температуры на системы раскачки маятника, оперативно изменять частоту колебаний, исследовать цилиндрические или призматические образцы длиной 50–100 мм и площадью поперечного сечения 1–6 мм².

Системы раскачки маятника предназначены для возбуждения в исследуемых образцах свободнотухающих или вынужденных колебаний с помощью двух независимых электронно-механических блоков, отличающихся по конструкции и принципу действия (рис. 2).

Для возбуждения вынужденных колебаний в диапазоне частот 10^{-3} –10 Hz применен электромагнитный привод с использованием катушек Гельмгольца 25. Они смонтированы на нижней части плиты 2 так, что удлинительная штанга проходит через центр их магнитного поля. В отверстие штанги вклеен цилиндрический постоянный магнит 26, продольная ось которого направлена перпендикулярно оси магнитного поля катушек Гельмгольца. Однородность индукции в центре магнитного поля сохраняется на протяжении 25 мм и меняется линейно при изменении тока, протекающего через катушки. В качестве постоянного магнита используется сплав на базе Sm–Co, имеющий высокий уровень температурной (максимальная рабочая температура 470–520 К) и временной стабильности магнитных свойств. Это важный нюанс, поскольку за счет теплопроводности удлинительного стержня и разогрева катушек Гельмгольца при больших токах возбуждения возможен нагрев магнита. Питание катушек осуществляется генератором синусоидальных колебаний ГЗ-110, выходное напряжение которого усиливается для создания необходимого тока возбуждения. Ток в цепи катушек определяется по падению напряжения на сопротивлении, включенном последовательно с катушками.

Для возбуждения свободнотухающих колебаний в диапазоне частот 3–70 Hz используются электромагнитные толкатели 27 на трехосных механизмах перемещения 28, которые позволяют точно установить толкатели напротив железных пластин, закрепленных на концах инерционного коро-

мысла, и регулировать угол закручивания образца. Система выводится из равновесия кратковременным импульсом вынуждающей силы или ступенчато-нарастающим током, пропускаемым через толкатели. Регулировка частоты колебаний осуществляется симметричным смещением дополнительных грузов относительно оси вращения, которые крепятся зажимами на плечах коромысла.

Наличие двух систем возбуждения колебаний маятника и использование в его конструкции легких, но достаточно жестких, подвижных частей позволило повысить верхний предел частоты колебаний и проводить исследования частотной зависимости ВТ в диапазоне от 10^{-3} до 70 Hz в режимах свободно-затухающих или вынужденных колебаний без перемонтажа образца, что снизило опасность нежелательных механических воздействий на образец.

Вакуумная система устраняет торможение колеблющегося маятника газовой средой, а также окисление образца и деталей маятника при высоких температурах. Система состоит из двух взаимно дополняющих узлов: 1) блока откачки рабочей камеры на базе высоковакуумного агрегата, механического насоса и азотной ловушки; 2) блока поддержки вакуума и регулирования состава газовой среды в рабочей камере на основе механического и криосорбционных насосов, азотной ловушки и системы напуска газа. Вакуумная система установки обеспечивает остаточное давление в камере $\sim 1.33 \cdot 10^{-7}$ МПа.

Отличительной особенностью конструкции является возможность выключения во время эксперимента механических вакуумных насосов для исключения влияния вибрации на точность измерений, при этом вакуум в камере поддерживается с помощью двух криосорбционных азотных насосов и азотной ловушки.

Система регулирования температуры предназначена для равномерного изменения температуры образца по заданной программе (рис. 3). Основными ее элементами являются экранная печь 10 и криостат 9, который посредством трубопровода 18 через клапан-переключатель соединен с азотным дьюаром 20. В криостате находится рабочая камера 7 с нагревателями. Криостат снабжен водяным теплообменником 5 и с помощью фланца 6 крепится к вакуумной камере 1. Температура образца, нагревателей экранной печи и рабочей камеры измеряется хромель-алюмелевыми термоэлектрическими преобразователями.

Электронный блок регулятора температуры создан на основе ПИД-регуляторов ТРМ 251 и ТРМ 151. Он обеспечивает линейное изменение с заданной скоростью (от 0.5 до 4 K/min) температуры образца в интервале 300–1100 K и ее стабилизацию.

Использование в АСРС криостата, совмещенного с печью, позволяет проводить непрерывные измерения температурной зависимости ВТ и модуля сдвига в интервале температур 100–1100 K при фиксированной частоте, а также отжиг образца непосредственно в установке. Применение в экранной

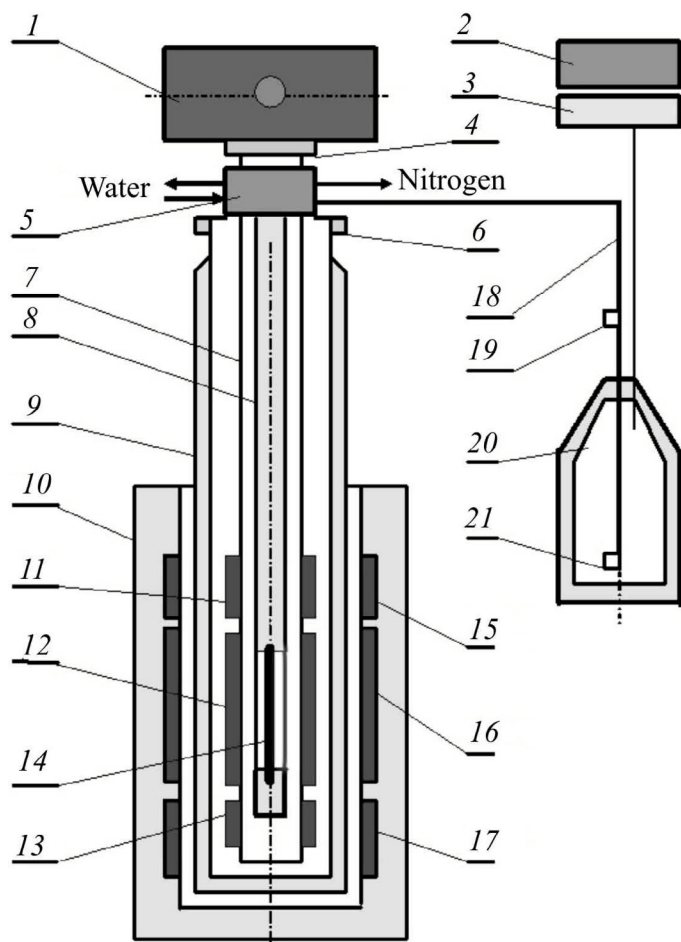


Рис. 3. Блок-схема системы регулирования температуры: 1 – вакуумная камера; 2 – арматурный блок; 3 – регулятор; 4, 6 – фланцы рабочей камеры и криостата; 5 – теплообменник; 7 – рабочая камера; 8 – удлинительная штанга; 9 – криостат; 10 – экранная печь; 11, 12, 13 – нагреватели экранной печи; 14 – образец; 15, 16, 17 – нагреватели криостата; 18 – трубопровод подачи азота; 19 – регулятор; 20 – сосуд Дьюара; 21 – нагреватель

печи и криостате независимых нагревателей способствует снижению градиента температуры по длине образца до 0.05 K/mm. Использование в конструкции установки жаростойких материалов дает возможность проводить длительные исследования при высоких температурах.

Система регистрации деформации предназначена для измерения колебаний образца и формирования сигнала для передачи на компьютер (рис. 4). Луч света, отразившись от колеблющегося зеркала 10, закрепленного на оси вращения маятника 11, попадает на дифференциальный фотодиод 6, работающий в режиме короткого замыкания. Ток, сгенерированный фотодиодом, пропорционален амплитуде колебаний. Специализированная программа RTViewer через контроллер управления выводит на экран монитора кривую, отражающую изменение деформации образца со временем, осуществляет первичную обработку экспериментальных данных и сохраняет результаты измерений.

Питание систем раскачки маятника ступенчато-нарастающим током и использование дифференциального фотодиода с большими линейными размерами позволили расширить динамический диапазон измерения деформации образца и повысить точность измерений амплитудной зависимости ВТ в интервале относительной деформации 10^{-6} – 10^{-4} при фиксированной температуре.

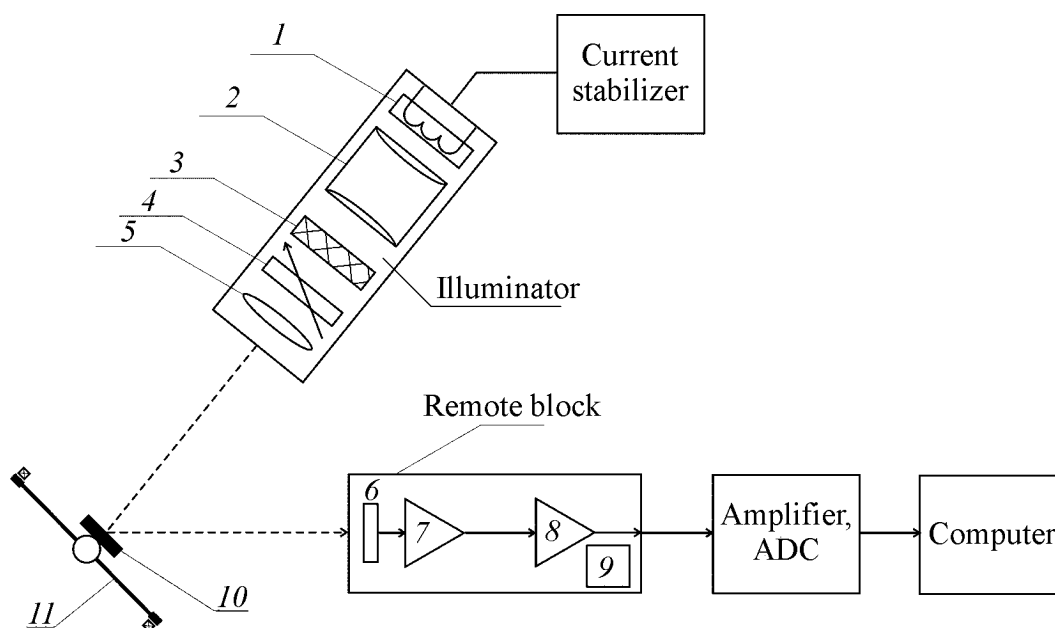


Рис. 4. Блок-схема системы регистрации деформации образца: 1 – источник света, 2 – конденсор, 3 – рассеиватель, 4 – регулируемая щель, 5 – объектив, 6 – дифференциальный фотодиод, 7 – преобразователь ток–напряжение, 8 – усилитель, 9 – стабилизатор, 10 – зеркало, 11 – маятник

Технические характеристики АСРС:

- частотный диапазон измерений ВТ – от 10^{-3} до 70 Hz в режимах свободнзатухающих или вынужденных колебаний при фиксированной температуре;

- интервал измерений температурной зависимости ВТ при фиксированной частоте – от 100 до 1100 K;

- интервал измерений деформации – от 10^{-6} до 10^{-4} ;

- точность измерений – 1–2%.

Установка может быть использована для исследования характеристик широкого круга материалов (от полимеров до сверхпрочной керамики) и решения спектра физических задач (измерения коэффициентов затухания и модулей упругости, изучения структурных и фазовых превращений, выяснения механизмов деформации и релаксации в материалах при внешних нагрузении и температурном воздействии).

1. *M.S. Blanter, I.S. Golovin, H. Neuhauser, H.-R. Sinning*, Internal Friction in Metallic Materials, Springer-Verlag Berlin Heidelberg, Berlin (2007).
2. *В.А. Белошенко, В.Б. Примислер, Н.П. Пилипенко, А.Н. Пилипенко*, ФТВД **15**, № 4, 7 (2005).
3. *Ю.В. Фурсова, В.А. Хоник*, Изв. РАН. Сер. физ. **62**, 1288 (1998).
4. *В.С. Биланич*, Автореф. канд. дис., Ужгородский университет, Ужгород (1993).

5. M. Weller, H.-R. Damson, Quasicrystals – Structure and Physical Properties, Trebin (ed.), Wiley-VCH, Weinheim (2003).
6. K. Moser, B. Hochli, United States Patent 4,003,247, G 01 № 3/32, Torsional oscillation apparatus, January 18, 1977.
7. В.О. Білошенко, А.І. Ізотов, А.М. Пилипенко, М.П. Пилипенко, Установка для виміру внутрішнього тертя в області інфранизьких частот, Патент України, Бюл. № 3 (2006).

A.N. Pilipenko

AUTOMATIC SYSTEM OF RELAXATION SPECTROSCOPY

An original setting for relaxation spectroscopy of functional and structural materials is described, that allows investigation of the low-frequency internal friction (IF) and the shear modulus by the method of inverted torsion pendulum. In contrast to the existing analogue:

- the design of the reverse torsion pendulum ensures easy installation and eliminates the influence of the mass of the pendulum to the sample, reduces the temperature effect on the swing of the pendulum system, changes the frequency of oscillation, allows exploring cylindrical or prismatic samples of 50–100 mm in length and 1–6 mm² in cross-section;

- the presence of two systems of vibrational excitation of the pendulum and the use of light but rather rigid moving parts allowed to raise the upper limit of the oscillation frequency and to study the frequency dependence of IF in the range of 10⁻³ to 70 Hz in the modes of free damping or forced vibration of the sample without rewiring;

- the use of the cryostat combined with the furnace allows for continuous measurement of the temperature dependence of the shear modulus and IF in the temperature range of 100–1100 K at a fixed frequency, and the annealing of the sample directly in the apparatus;

- it is possible to switch off mechanical vacuum pumps during the experiment to remove the effects of vibration on the accuracy of measurements;

- the use of the differential photodiode with large linear dimensions in the registration system allowed to expand the dynamic range of the measurement of the sample deformation and to improve the accuracy of measurement of the amplitude dependence of BT in the range of the relative deformation of 10⁻⁶–10⁻⁴ at a fixed temperature.

The plant can be used to study the properties of a wide range of materials (from polymers up to heavy-duty ceramics) and to solve the spectrum of physical problems: the measurement of attenuation coefficients and elastic moduli, the study of structural and phase transformations, elucidating of the mechanisms of deformation and relaxation in the materials under external load and temperature influence.

Keywords: inverted torsion pendulum, internal friction, shear modulus, relative deformation

Fig. 1. Appearance (*a*) and generalized scheme (*b*) of the automatic system for relaxation spectroscopy

Fig. 2. Scheme of inverted torsion pendulum with the elements of functional modules (see the transcript in the text)

Fig. 3. Block-scheme of the temperature control system: *1* – vacuum chamber; *2* – block devices; *3* – regulator; *4, 6* – flanges of the working chamber and the cryostat; *5* – heat exchanger; *7* – working chamber; *8* – extension rod; *9* – cryostat; *10* – external furnace; *11, 12, 13* – heaters of the external furnace; *14* – sample; *15, 16, 17* – heaters of cryostat; *18* – nitrogen inlet pipe; *19* – knob; *20* – vessel with nitrogen; *21* – heater

Fig. 4. Block-scheme of the system for the registration of the sample deformation: *1* – light source, *2* – condenser, *3* – diffuser, *4* – adjustable slit, *5* – lens, *6* – differential photodiode, *7* – current–voltage converter, *8* – amplifier, *9* – regulator, *10* – mirror, *11* – pendulum