

## СТАБИЛИЗАЦИЯ ПРОЦЕССА ИОННО-ЛУЧЕВОГО ОСАЖДЕНИЯ НАНОРАЗМЕРНЫХ ПЛЕНОК НИТРИДОВ И ОКСИНИТРИДОВ МЕТАЛЛОВ

А.В. Деревянко\*, А.Н. Стервоедов\*\*, М.Ю. Силкин\*

*\*Харьковский национальный университет имени В.Н. Каразина  
Украина*

*\*\*Научный физико-технологический центр МОН и НАН Украины (Харьков)  
Украина.*

Поступила в редакцию 07.06.2008

В работе представлена комплексная система мониторинга, управления и стабилизации процесса ионно-лучевого осаждения. Также описана процедура оптимизации параметров процесса получения наноразмерных нитридных и оксинитридных пленок и наногетероструктур на основе титана. В работе приведена схема технологической части установки ионно-лучевого осаждения функциональных пленок и синтеза наногетероструктур, для которой система разрабатывалась, описана структурная схема микропроцессорной системы управления, принципиальные схемы отдельных ее блоков, алгоритмы работы, а также результаты исследования полученных нитридных и оксинитридных пленок титана наноразмерной толщины.

### ВВЕДЕНИЕ

Процесс синтеза пленок наноразмерной толщины связан с жесткими требованиями, предъявляемыми к качеству структуры получаемых пленок, их стехиометрии, наличию примесей и стабильностью характеристик. Он должен обладать малой инерционностью и возможностью управления параметрами напыления для достижения повторяемости геометрических и физико-химических характеристик пленок, обладать возможностью предварительной обработки и очистки поверхности непосредственно перед осаждением для предотвращения появления нежелательных соединений и структур на границе раздела пленка-подложка. К перспективным методам синтеза тонких пленок, отвечающим вышеперечисленным требованиям, относится метод ионно-лучевого распыления материалов и их осаждение на подготовленную подложку в контролируемой вакуумной среде [1]. В результате ионного распыления относительно высокая энергия частиц, эмитируемых мишенью и воздействующих на поверхность при конденсации, существенно влияет на процессы зарождения, роста, формирования и результирующие характеристики пленки [2, 3].

Напыление стабильной ультратонкой сплошной пленки заданной стехиометрии и толщины ионным распылением – это многопараметрическая и нетривиальная задача, которая может быть решена только при использовании современных микропроцессорных методов контроля работы установки и программном управлении процессом синтеза. Целью настоящей работы являлась разработка и создание комплексной системы мониторинга, управления и стабилизации процесса ионно-лучевого осаждения, а также оптимизации параметров получения наноразмерных нитридных и оксинитридных пленок и наногетероструктур.

### ЭКСПЕРИМЕНТАЛЬНАЯ УСТАНОВКА

На рис. 1 представлена схема технологической части установки ионно-лучевого осаждения функциональных пленок и синтеза наногетероструктур. На боковой поверхности вакуумной камеры с помощью вакуумных уплотнений и сильфона был установлен ионный источник (ИИ) пеннинговского типа с холодным катодом. Снаружи ионный источник закреплен на механическом подъемнике 1 для изменения во время эксперимента направления ионного пучка. Такая установка ионного источника позволила использовать один ис-

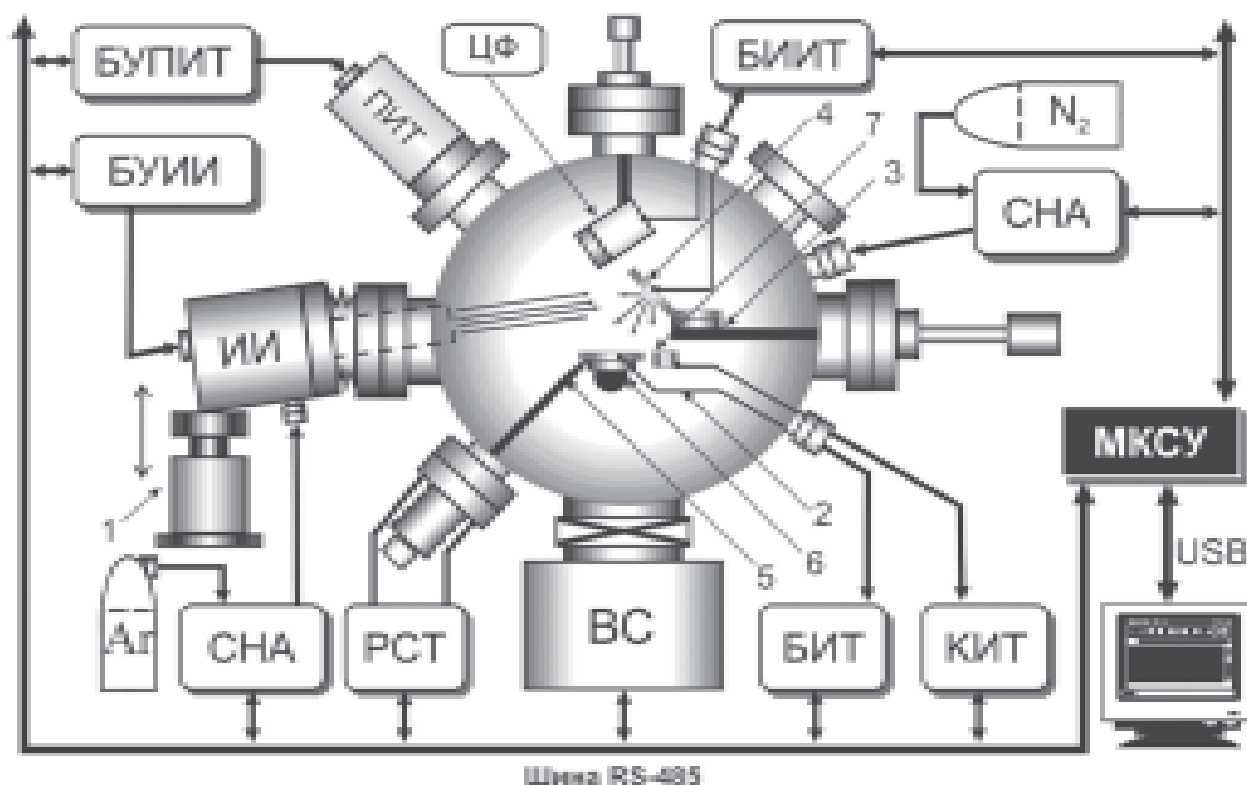


Рис. 1. Схема технологической части вакуумной установки. МКСУ – микроконтроллерная система управления, БУПИТ – блок управления пирометрическим измерителем температуры (ПИТ), БУИИ – блок управления ионным источником (ИИ), БИИТ – блок измерения ионного тока, ЦФ – цилиндр Фарадея, СНА – система напуска газа, РСТ – регулируемый стабилизатор температуры, КИТ – кварцевый измеритель толщины, БИТ – блок измерения температуры, ВС – вакуумная система.

точник для очистки поверхности, как подложки, так и мишени, точно позиционировать пучок на мишени, а также осуществлять ионное стимулирование процесса синтеза периферией ионного пучка [4].

Помимо источника ионов, было установлено диагностическое и вспомогательное оборудование: цилиндр Фарадея; пирометрический измеритель температуры и термопара для независимого контроля температуры подложки; пьезонатекатели СНА-2 для напуска аргона в разрядную камеру ионного источника и азота в вакуумную камеру; кварцевый измеритель толщины (КИТ) с датчиком 7. По центру камеры располагается горизонтальный манипулятор с зажимом 3, на котором была установлена мишень 4 из титановой фольги чистотой 99,99%. Манипулятор с мишенью и манипулятор с держателем подложек 6 могут перемещаться вдоль и вращаться вокруг своей оси для установки оптимальной геометрии ионно-лучевого распыления и ионно-стимулируемого осаждения. Для нагрева подложки в процессе напыления

пропусканием электрического тока был установлен выдвижной контакт 5.

### СИСТЕМА УПРАВЛЕНИЯ И СТАБИЛИЗАЦИИ

Для стабилизации процесса ионно-лучевого синтеза наноразмерных пленок и наногетероструктур установка была оснащена набором датчиков и элементов управления, связанных между собой управляющим центром, как показано на рис. 2. Элементы сбора данных представляют собой интеллектуальные устройства на базе микроконтроллеров или программируемых логических матриц, имеющие физический интерфейс для связи со средой передачи данных и набор предоставляемых функций, специальный для каждого узла. При выборе интерфейса для связи были рассмотрены все требования, предъявляемые к средствам автоматизации технологических процессов: надежность, приемлемая скорость обмена данными и легкая масштабируемость.

В качестве средств физического уровня была выбрана промышленная шина RS-485

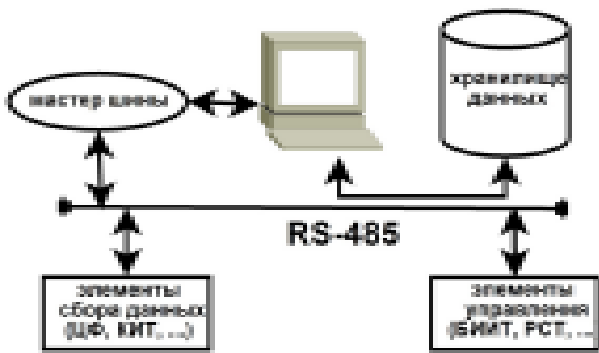


Рис. 2. Структурная схема системы управления.

[5], представляющая собой общую среду передачи данных с последовательным подключением узлов системы. Максимальное расстояние передачи данных превышает 1000 м, что позволяет системе управления находиться удаленно от установки. Согласно стандарту EIA485, было использовано сое-

динение между передающим и принимающим устройствами с помощью трех проводов: провода с данными, провода с инвертированными данными и нулевого провода. Два провода с данными представляют собой витую пару, которая заключена в металлический экран, являющийся нулевым проводом. Использование такого кабеля позволило уменьшить влияние помех и шумов.

Для подключения к узлу системы были использованы драйверы шины ADM-485 (0 – 3), которые позволяют при использовании 100-омной витой пары, применяемой в сетях Ethernet, подключать до 32 приемопередатчиков, что вполне достаточно для поставленной задачи. Принципиальная схема одного из датчиков представлена на рис. 3. Как видно, устройство может работать автономно, используя клавиатуру и ЖКИ для взаимо-

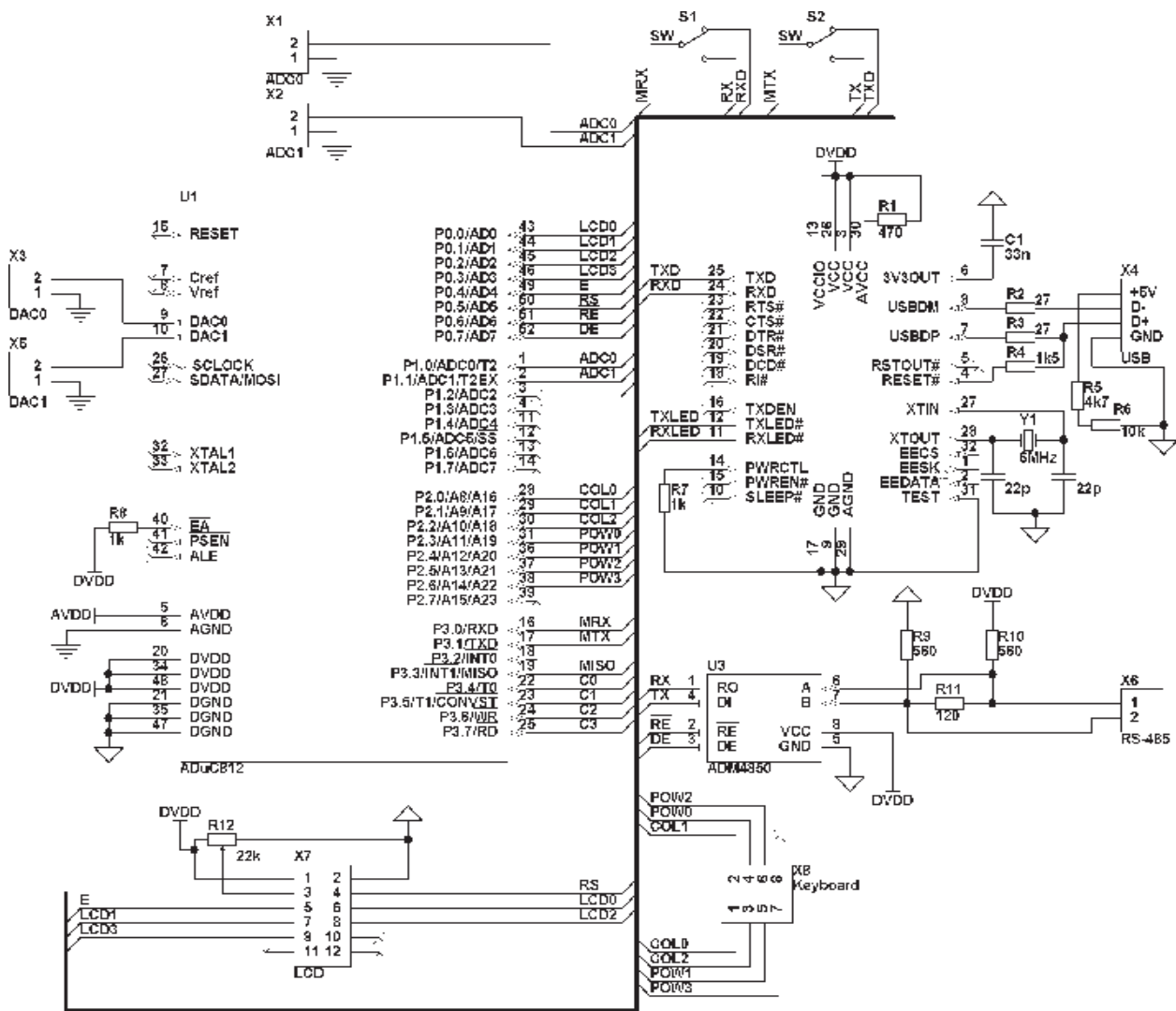


Рис. 3. Принципиальная схема датчика.

действия с оператором и интерфейс USB 1.1 для связи с ПК, или как составная часть общей системы с помощью драйвера ADM4850.

### ПРОТОКОЛЫ ОБМЕНА ДАННЫМИ

При выборе логического протокола передачи рассмотрены протоколы ProfiBus, ModBus, Wake [6] и модификации X10. Для получения требуемой скорости обмена данными выбор сделан в пользу Wake, который одинаково хорошо работает как с использованием протоколов нижнего уровня RS-232 и RS-485, так и с USB (используя драйвера компании FTDI). Это качество протокола удобно использовать при отладке отдельных узлов системы. Протокол позволяет производить обмен пакетами данных длиной до 255 байт с адресуемыми устройствами, которых может быть до 127 со скоростью до 115200 бод/с. Реализованная система работает при центральном арбитраже, то есть за весь обмен данными отвечает один назначенный контроллер (в нашем случае компьютер), а для передачи данных используются фреймы, структура которых представлена на рис. 4. Одним из полей отправки является адрес отправителя. Наличие этого поля связано с тем, что в дальнейшем систему планируется перевести на использование стандарта RS-422 для реализации полнодуплексного обмена, что позволит каждому из элементов системы запрашивать данные у других. Такой подход может снизить инерционность системы и уменьшить ее загруженность.

|    |       |       |      |         |     |
|----|-------|-------|------|---------|-----|
| 4Б | 2Б    | 2Б    | 2Б   | <65536Б | 4Б  |
| PA | SAddr | DAddr | DLen | Data    | CRC |

Рис. 4. Структура фрейма. PA – преамбула, Saddr – адрес отправителя, DAddr – адрес получателя, DLen – длина сообщения, Data – данные, CRC – контроль правильности.

### ПРОГРАММНОЕ ОБЕСПЕЧЕНИЕ УПРАВЛЯЮЩЕГО КОМПЬЮТЕРА

Все полученные данные обрабатываются специализированным прикладным программным обеспечением. Прежде всего, они помещаются в хранилище данных [7]. Для этого было предложено использование композиционного хранилища данных, позволяющего

сохранять как сами данные, так и их описательную часть. Полученные метаданные используются в дальнейшем для создания истории и сопоставления результатов, полученных от разнородных источников.

Для работы с подобным хранилищем разработана специализированная файловая система, позволяющая в качестве пространства использовать файл большого размера и предоставляющая все необходимые функции: поиск, вставка, дефрагментация и др. В связи с большой разнородностью информации такой подход оказался намного более продуктивным, чем использование реляционных баз данных. В последующем накопленные данные подлежат аналитической обработке, при которой требуется как текущая информация о функционировании системы, так и исторические данные о предыдущих ее состояниях. Таким образом, совокупность данных не может быть представлена простой последовательностью или таблицей. Проще всего рассматривать ее как многомерный массив [8], в котором в качестве координат выступают: параметры, способы их получения, время, связь с другими элементами массива и другие. Подобный подход находит широкое применение в разнообразных информационно-управляющих системах: от самых простых, с единицами параметров, до сложных распределенных систем с десятками и сотнями показателей. Это позволяет значительно расширить возможности информационной системы.

Важной особенностью системы является используемый интерфейс пользователя. Для функционирования системы создана система графического программирования, в которой каждый из элементов системы и обрабатывающие алгоритмы представлены в схематическом виде. Большинство операций по контролю и управлению технологическим процессом производится, работая с предлагаемыми системой элементами. При разработке системы программирования в качестве примера был выбран мощный, широко распространенный пакет LabView [9], однако разрабатываемая программная система отличается большей направленностью на управление технологическими процессами и возможностью

свободного использования (программа разрабатывалась как OpenSource-приложение). Программная система поддерживается всеми основными платформами: Windows, UNIX, MacOS и др. Дальнейшее расширение программы возможно благодаря встроенному в систему компилятору языка Си способности пользователя самостоятельно создавать новые модули программы и расширять поддерживаемые интерфейсы, протоколы связи и методы обработки данных. С помощью созданного интерфейса пользователь может как наблюдать текущие параметры протекания процесса, так и дать возможность системе самостоятельно управлять ходом синтеза покрытия. Во втором случае на основании исторических данных выбираются оптимальные параметры и задаются элементами управления системы.

### АЛГОРИТМЫ РАБОТЫ

Для производства большинства операций управления состоянием системы требуется 3 пересылки данных. Например, стабилизацию тока пучка ионного источника можно разбить на следующие этапы. На первом этапе управляющий контроллер (в нашем случае ПК) формирует фрейм, в котором в поля адреса вносит собственный адрес и адрес цилиндра Фарадея, являющегося датчиком тока. В качестве данных указывается код команды, соответствующий отправке результатов измерений. Также информация в поле данных может информировать датчик о том, используется ли код CRC для контроля. В некоторых случаях использование кода не является необходимым, поэтому для общего ускорения работы системы есть возможность его отключения. Каждый из датчиков, зафиксировав преамбулу фрейма, считывает следующие за ней адреса. Интеллектуальное устройство, работающее с ЦФ, идентифицирует свой адрес, проверяет содержимое поля длины данных, считывает сами данные и, при необходимости, проверяет их с помощью CRC. Расшифровав команду, датчик формирует ответный пакет, содержащий результаты оцифровки сигнала с ЦФ. Получив ответ и используя накопленные эквивалентные данные о зависимости ионного тока примененного

ионного источника от давления, представленные на рис. 5, управляющий контроллер принимает решение о том, нужно ли изменение давления в камере и, в случае необходимости, посылает команду устройству управления напуском, указывающую требуемое значение скорости напуска. Важно отметить, что в процессе работы полученные данные добавляются к существующим в хранилище, что дает возможность вырабатывать все более точные зависимости.

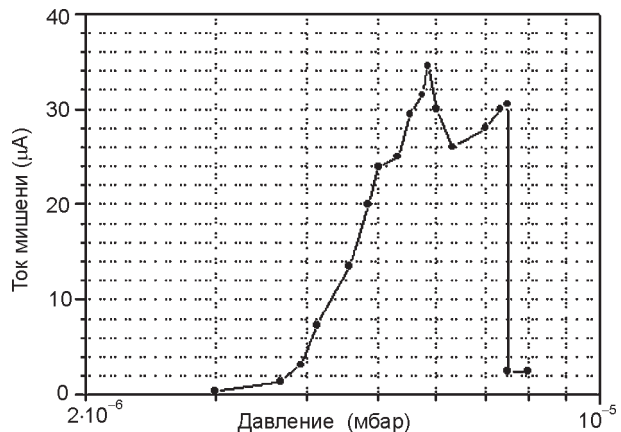


Рис. 5. Зависимость ионного тока от давления.

### РЕЗУЛЬТАТЫ СИНТЕЗА НАНОРАЗМЕРНЫХ ПЛЕНОК

Как один из примеров работы системы мониторинга, управления и стабилизации процесса ионно-лучевого осаждения, представлены результаты исследования влияния температуры подложки во время ионно-лучевого синтеза на химическое состояние и диффузионные свойства структур Ti-O-N/Si. С этой целью методом ионно-лучевого распыления титановой мишени в атмосфере азота были получены пленки Ti-O-N толщиной 3 – 5 нм. Подложкой для осаждения был выбран кремний, предварительно очищенный ионным пучком. Перед осаждением мишень также очищалась распылением ионным пучком без подложки в течении 15 мин. Титан распылялся ионами аргона с энергией 5 кэВ и током на мишени 15 мкА при диаметре ионного пучка 10 мм. Вакуум в подготовительной камере создавался турбомолекулярным насосом и до включения ионного источника составлял  $4 \cdot 10^{-8}$  мбар. При включении источника ионов, вследствие напуска газа в его разрядную камеру, вакуум в рабочей камере ухудшался за

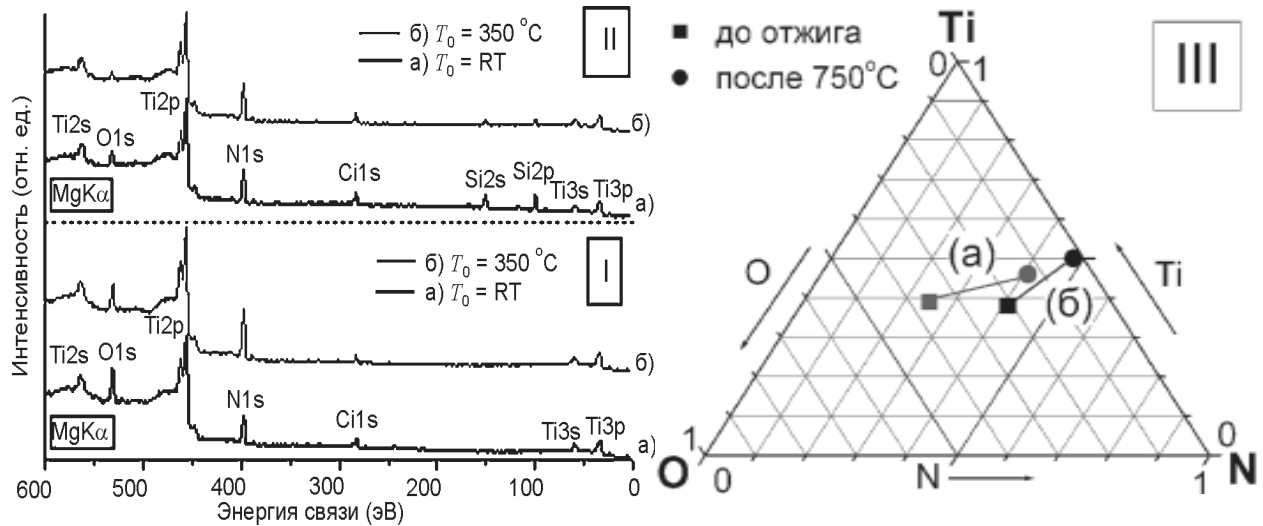


Рис. 6. РФЭС спектры поверхности образцов Ti-O-N: (I) – обзорные спектры; (II) – обзорные спектры после отжига при 750 °С; (III) – тройная диаграмма стехиометрического состава образцов Ti-O-N во время температурного отжига.

счет аргона до  $5 \cdot 10^{-6}$  мбар. Для получения нитрида титана после запуска ионного источника в камеру напускался азот со степенью чистоты 99,99%. Время осаждения составляло 10 минут. Был получен ряд образцов как с включенным режимом стабилизации температуры подложки во время синтеза на уровне 350 °С, так и без дополнительного подогрева подложки.

Сравнение спектров рентгеновской фотоэлектронной спектроскопии, представленных на рис. 6. I, а также рис. 6. II показывает, что в первом случае (при 350 °С) наблюдается большее содержание азота и меньшее кислорода, чем в пленках, полученных при комнатной температуре. После контролируемого температурного отжига при 750 °С оксидная составляющая в пленках, полученных без подогрева подложки, существенно уменьшается, но заметнее, чем в пленках, сформированных при 350 °С, где она практически полностью исчезает. Изменение стехиометрического состава образцов, полученных при разных температурах подложки, во время температурного отжига наглядно показано на рис. 6. III.

Исследование границы раздела пленка-подложка после отжига при 750 °С (рис. 7) показывает более существенную диффузию атомов кремния в пленках, полученных без стабилизации температуры подложки во время синтеза, а также формирования соединений Si-N и Si-O на границе раздела. Первое

обстоятельство связано с тем, что коэффициент диффузии атомов кремния в TiN увеличивается с увеличением содержания примесей кислорода в пленке. Большее содержание кислорода также приводит к формированию Si-O на границе раздела, которое не наблюдается в пленках, полученных при 350 °С.

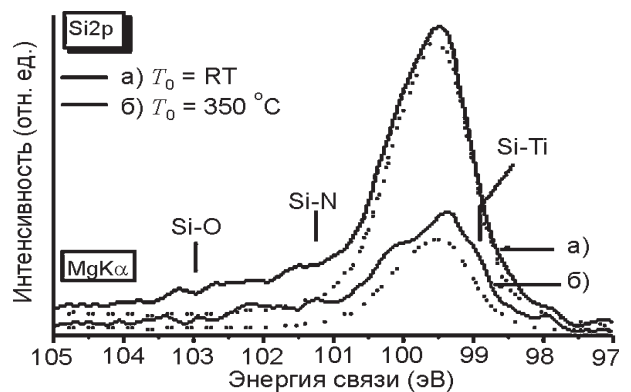


Рис. 7. Спектры фотоэмиссии основного уровня 2p кремния после отжига при 750 °С.

## ВЫВОДЫ

Создана комплексная система мониторинга, управления и стабилизации процесса ионно-лучевого осаждения, позволяющая оптимизировать параметры технологии получения наноразмерных нитридных и оксинитридных пленок и наногетероструктур. Отработана технология создания композиционных хранилищ данных, позволяющих сохранять разнородные данные и предоставляющих возможность их быстрой обработки. С помощью созданной системы наработаны данные, поз-

воляющие выбирать оптимальные параметры проведения процесса синтеза. Исследовано влияния температуры подложки во время ионно-лучевого синтеза на химическое состояние и диффузионные свойства структур Ti-O-N/Si. Показано, что изменяя температуру подложки во время синтеза, возможно влиять на содержание кислорода в пленках, формируя как наноразмерные пленки TiN для применения в качестве высокотемпературных контактов или диффузионных барьеров, так и  $TiN_xO_y$  для использования, например, в оптоэлектронике.

#### СПИСОК ЛИТЕРАТУРЫ

1. Styervoyedov A., Farenik V. Formation of Ti and TiN ultra-thin films on Si by ion beam sputter deposition//Surface Science. –2006. – Vol. 600.– P. 3766-3769.
2. Rossnagel S.M., Cuomo J.J. Film modification by low energy ion bombardment during deposition//Thin Solid Films. – 1989. – № 171. – P. 143-156.
3. Popovic N. et al. TiN thin films deposited by ion beam sputtering: effects of energetic particles bombardment//Thin Solid Films. – 2004. – Vol. 459. – P. 286-291.
4. Комаров Ф.Ф. и др. Экспериментальная установка с одним ионным пучком и новый метод одновременного осаждения слоев металлов и имплантации//Журнал технической физики.–2003. – Т. 73, Вып. 5. – С. 109-114.
5. RS-422 and RS-485 Application Note/B&B Electronics Mfg. Co. Inc-<http://www.bb-elec.com/bb-elec/literature/tech/485appnote.pdf>
6. Спецификация протокола WAKE – [http://www.spetspribor.com/support/software/wake/dn\\_wake/wake.pdf](http://www.spetspribor.com/support/software/wake/dn_wake/wake.pdf)
7. Kimball R. The Soul of Data Warehouse//Data Warehouse Designer, April, 2003.
8. Garcia-Molina H., Labio W.J., Wiener J.L. Distributed and Parallel Computing Issues in Data Warehousing//Data Warehouse Designer, 2004.
9. LabVIEW Basics. Course Manual/Infoscience Portal. – <http://infoscience.epfl.ch>, 2000, Edition.

#### СТАБІЛІЗАЦІЯ ПРОЦЕСУ ІОННО-ПРОМЕНЕВОГО ОСАДЖЕННЯ НАНОРОЗМІРНИХ ПЛІВОК НІТРИДІВ ТА ОКСИНІТРИДІВ МЕТАЛІВ

**А.В. Дерев'янюк, А.М. Стервоєдов,  
М.Ю. Сілкін**

У даній роботі представлена розроблена комплексна система моніторингу, управління і стабілізації процесу іонно-променевого осадження, а також описана оптимізація параметрів здобуття нанорозмірних нітридних і оксинітридних плівок і наногетероструктур на основі титану. У роботі представлена схема технологічної частини установки іонно-променевого осадження функціональних плівок і синтезу наноструктур, для якої система розроблялася, структурна схема розробленої мікропроцесорної системи, принципові схеми окремих її блоків, алгоритми роботи, а також результати отриманих нітридних і оксинітридних плівок титану нанорозмірної товщини.

#### ION-BEAM DEPOSITION OF ULTRATHIN METALL NITRIDE AND OXYNITRIDE FILMS PROCESS STABILIZATION

**A. Derevianko, A. Styervoyedov,  
M. Silkin**

The integrated system developed for the ion-beam deposition process monitoring, control and stabilizing is presented in this work. Also nitride and oxynitride nanoscale titanium films and structures parameters obtaining optimization method is described. The scheme of the functional films and synthesis of nanoscale structures ion-beam deposition plant, which the system was developed for, flow diagram of the developed microsystem, schemes of its separate blocks, algorithms of work, and also results of obtaining nitride and oxynitride nano-sized titanium films are presented.