

УДК 622.24.085

А. А. Каракозов, канд. техн. наук; **С. Н. Парфенюк**, **Н. И. Титенюк**

Донецкий национальный технический университет, Украина

СОВЕРШЕНСТВОВАНИЕ СХЕМ ГИДРОУДАРНЫХ СНАРЯДОВ ДЛЯ БУРЕНИЯ ПОДВОДНЫХ РАЗВЕДОЧНЫХ СКВАЖИН СО СПЕЦИАЛИЗИРОВАННЫХ ПЛАВСРЕДСТВ

Рассмотрены вопросы совершенствования гидроударных снарядов и забивных гидроприводных пробоотборников, использующихся при бурении инженерно-геологических (геотехнических) скважин в нескальных донных отложениях со специализированных плавсредств. Приведены сравнительные результаты моделирования предлагаемых и существующих конструктивных схем, свидетельствующие о преимуществах нового оборудования. Предложена новая конструкция забивного пробоотборника с гидравлическим приводом.

Ключевые слова: *геотехнические работы на шельфе, бурение инженерно-геологических скважин, гидроударный снаряд, забивной пробоотборник*

Расширение объемов инженерно-геологических изысканий на нефтегазовых месторождениях украинского шельфа обусловило разработку новых технологий бурения и технических средств отбора проб грунтов на площадках постановки платформ. На основе исследований, выполненных в Донецком национальном техническом университете (ДонНТУ) совместно с ООО «Компания «Юговостокгаз», разработали технологию поинтервального бурения глубоких инженерно-геологических скважин гидроударными снарядами [1; 2], которую реализовали в ГАО «Черноморнефтегаз»: с самоподъемной буровой установки (СПБУ) «Сиваш» была пробурена инженерно-геологическая скважина глубиной 78 м [3; 4]. Для отбора проб донных отложений в песках и песчаных грунтах использовались модернизированные гидроударные буровые снаряды ПБС-110 [2] с колонковой трубой диаметром 108 мм, для отбора монолитов – специально разработанные для этой цели вдавливаемые пробоотборники. С применением такой техники повысились качество керна и технико-экономические показатели бурения скважин. Эти снаряды без адаптации можно также использовать при бурении геологоразведочных скважин с буровых судов проекта 0531 («Диабаз», «Диорит» и др.).

Однако результаты эксплуатации указанных снарядов в производственных условиях показали, что при бурении в плотных песках и глинистых грунтах механическая скорость бурения существенно снижается [4].

В этой связи требуется усовершенствовать конструкцию гидроударных снарядов, что позволит повысить механическую скорость при бурении ими геотехнических, инженерно-геологических и геологоразведочных скважин.

Совершенствование конструктивных схем гидроударных снарядов направлено на постоянное удержание колонкового набора на забое скважины в процессе работы, что достигается отделением колонкового набора от гидродвигателя и ударного узла. Подобные конструктивные схемы не применяют в снарядах автономных установок [1], куда жидкость поступает по гибкому шлангу и не возможно создать значительную дополнительную осевую нагрузку на снаряд. Однако при использовании гидроударных снарядов в компоновке с бурильной колонной это становится возможным, поскольку колонна воспринимает реактивные усилия, возникающие при работе гидроударника, и поддерживает контакт корпуса ударного узла с колонковым набором, что необходимо для надежной работы гидроударника.

Кроме того, для эксплуатации в этих скважинах можно адаптировать гидроприводные забивные пробоотборники [5], в которых скорость соударения бойка с наковальней не

зависит от параметров гидродвигателя. Однако для этого необходимо обеспечить возможность промывки забоя через пробоотборник перед началом отбора пробы.

Для конструктивной схемы гидроударного снаряда с колонковым набором, подвижным относительно гидродвигателя (ПБС-М), известна ожидаемая механическая скорость бурения в различных условиях эксплуатации. Компьютерное моделирование проводили для снаряда, параметры которого соответствуют прототипу – снаряду ПБС-110, в частности: масса снаряда – 141 кг, колонкового набора – 36 кг, бойка – 35 кг, предупредная скорость бойка – 1,5–1,8 м/с, рабочее давление – 2–3 МПа. Лобовое сопротивление внедрению снаряда применяли 30–110 кН. При моделировании также изменяли массу утяжелителя – нижней части бурильной колонны между разъединителем и корпусом гидродвигателя.

Полученные результаты сравнивали с данными для снаряда ПБС-110. При этом рассматривали работу этих снарядов как в двухударном режиме, так и в одноударном, когда удар бойка гидроударника вверх гасится за счет гидроторможения.

Некоторые результаты компьютерного моделирования снаряда ПБС-М показаны на рис. 1–2 и приведены в таблице.



Рис. 1. Пример моделирования перемещения бурового снаряда ПБС-М и утяжелителя при бурении

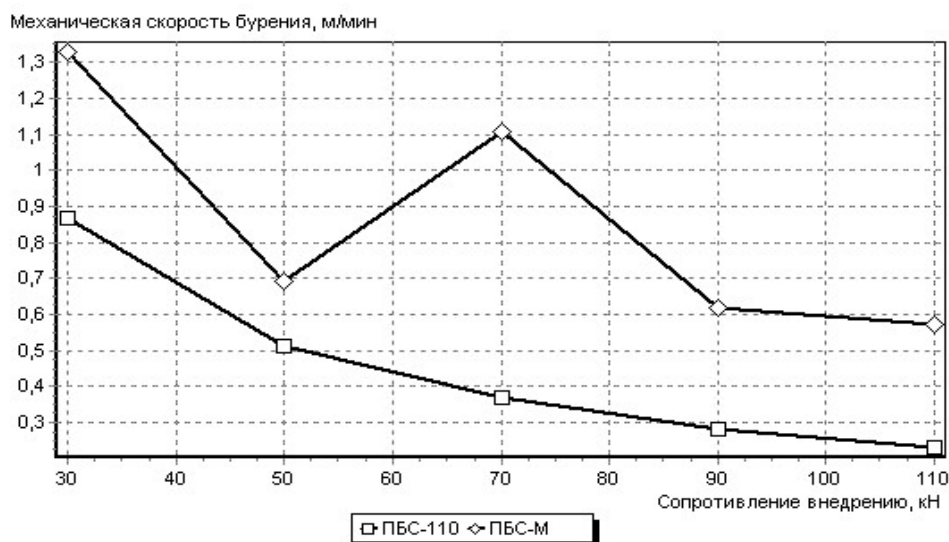


Рис. 2. Зависимости механической скорости бурения от сопротивления внедрению для одноударного режима работы ПБС (удар вверх не генерируется из-за гидроторможения бойка)

По полученным результатам пришли к следующим выводам. С применением модернизированной конструктивной схемы бурового снаряда по сравнению с базовой схемой повышается механическая скорость бурения во всем спектре перебуриваемых пород, в том числе при работе гидроударника в одноударном режиме.

Механическая скорость бурения существенно повышается с увеличением массы утяжелителя, причем с использованием утяжелителя массой 700 кг и более значительно повышается скорость бурения в твердых породах.

Таким образом, предлагаемая модернизация скважинного бурового снаряда позволяет

рассчитывать на повышение механической скорости бурения глубоких инженерно-геологических скважин со специализированных плавсредств.

Изменение механической скорости бурения для различных компоновок снаряда ПБС-М и низа бурильной колонны

Соппротивление внедрению, кН	Механическая скорость бурения, м/мин при массе утяжелителя, кг					
	0	100	300	500	700	900
30	0,57	0,68	0,96	1,17	0,97	1,62
50	0,44	0,50	0,71	0,73	0,84	1,33
70	0,24	0,43	0,49	0,90	0,76	0,67
90	0,19	0,32	0,49	0,61	1,16	0,92
110	0,15	0,29	0,46	0,50	0,80	1,26

Гидроприводные забивные пробоотборники, которые используют при бурении скважин по технологии «Wire Line» [5], можно модернизировать для использования в комплекте с гидроударными снарядами за счет включения в их состав распределительных узлов, позволяющих осуществлять размывание скважины и очистку забоя от обрушившихся пород.

В состав модернизированного забивного пробоотборника (рис. 3, а) входят распределительный переходник 1 с камерой 2, кожух 3, гидродвигатель, установленный в корпусе 4, корпус 5 ударного узла и перегородка 6, отделяющая ударный узел от гидродвигателя.

В камере 2 установлен поршень 7 с каналом 8 и седлом 9 для пускового клапана 10, зафиксированный штифтами 11 в верхнем положении. Камера 2 соединена каналом 12 с бурильной колонной, каналом 13 – со скважиной через дроссельную втулку 15 и входной полостью 16 гидродвигателя, каналом 14 – с полостью корпуса 5 ударного узла. Канал 13 в исходном положении перекрыт поршнем 7. В переходнике 1 расположен канал 17 для отвода жидкости из гидродвигателя. Шток 18 гидродвигателя пропущен через перегородку 6, с конической поверхностью 19 снизу. На штоке 18 установлены захваты 20. Боек 21 размещается в корпусе 5 ударного узла и снабжен конической головкой 22, с которой соединены захваты 20. В нижнем переходнике 23 с возможностью продольного перемещения установлена наковальня 24, соединенная с керноприемной трубой 25. На боковой поверхности наковальни 24 установлен подпружиненный кольцевой клапан-золотник 26, седло 27 которого расположено на корпусе 5. В корпусе 5 ниже седла 27 выполнены отверстия 28. Кольцевой клапан-золотник 26 перекрывает канал 29, соединяющий полости корпуса 5 и керноприемной трубы 25. В верхней части последней установлен обратный клапан 30, в нижней – башмак 31 с кернорвателем 32.

Забивной пробоотборник работает следующим образом.

Его спускают в скважину на колонне бурильных труб, и соединяют с ней переходником 1. Перед началом пробоотбора для очистки забоя скважины от осыпавшейся породы в бурильную колонну подают жидкость (рис. 3, б). Она поступает в камеру 2, далее по каналу 14, кольцевому зазору между кожухом 3 и корпусом 4 в полость корпуса 5 ударного узла, откуда по кольцевому зазору между клапаном-золотником 26 и седлом 27, а затем через отверстия 28 в скважину.

При подъеме забивного пробоотборника над забоем (рис. 3, в) наковальня 24 опирается на нижний переходник 23, при этом уменьшается зазор между клапаном-золотником 26 и седлом 27. Давление над клапаном-золотником 26 повышается и последний, сжимая пружину, перемещается вниз, открывая канал 29. Жидкость по каналу 29 поступает в керноприемную трубу 25 и через кернорвателем 32 и башмак 31 – на забой скважины (рис. 3, г), размывая осыпавшуюся породу.

Для отбора пробы (рис. 3, д) забивной пробоотборник опускают на забой скважины. В колонну бурильных труб бросают пусковой клапан 10, который садится в седло 9 и перекрывает осевой канал 8 в поршне 7. Давление в камере 2 повышается, штифты 11 срезаются и поршень 7 перемещается в крайнее нижнее положение. При этом канал 14 перекрывается поршнем 7, канал

13 открывается. Таким образом, полость корпуса 5 отделяется от источника давления и жидкость поступает к входной полости 16 гидродвигателя, который включается в работу. При работе гидродвигателя шток 18 осуществляет возвратно-поступательное движение и жидкость из гидродвигателя выходит в скважину через канал 17.

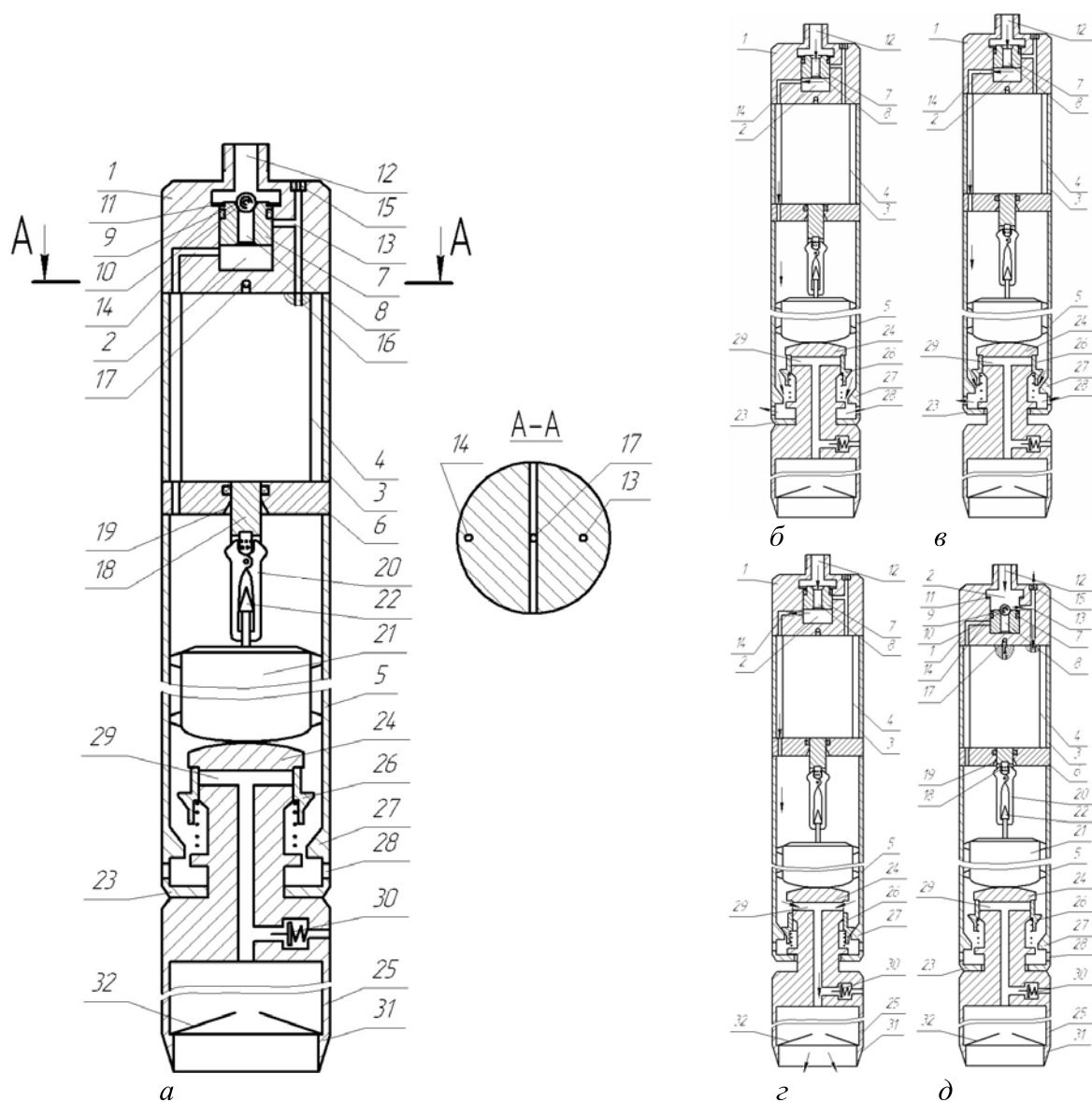


Рис. 3. Конструкция и работа модернизированного забивного пробоотборника

При перемещении штока 18 вверх он захватами 20 поднимает боек 21 над наковальней 24. При взаимодействии захватов 20 с конической поверхностью 19 перегородки 6, боек 21 освобождается, под собственным весом двигается вниз и ударяет по наковальне 24. От удара керноприемная труба 25 углубляется в грунт. Проба поступает в ее полость, отжимая в стороны лепестки кернорвателя 32. Жидкость из полости трубы 25 вытесняется в скважину через обратный клапан 30. При перемещении штока 18 вниз захваты 20 снова соединяются с конической головкой 22 бойка 21. После этого цикл работы повторяют.

Параметры гидродвигателя можно подобрать так, чтобы при движении вниз шток 18 не догнал боек 21, а соединился захватами 20 с конической головкой 22 только после удара.

По завершении рейса подачу жидкости прекращают. Бурильную колонну вместе с забивным пробоотборником поднимают на поверхность, при этом кернорватель 32 удерживает в керноприемной трубе 25 отобранную пробу.

Подобная конструкция забивного пробоотборника позволяет использовать его при бурении глубоких инженерно-геологических скважин по разработанной ранее технологической схеме поинтервальной проходки скважин с СПБУ и других специализированных буровых плавсредств.

Rozglяnutі питання вдосконалення гідроударних снарядів і забивних пробовідбірників з гідравлічним приводом, які використовуються при бурінні інженерно-геологічних (геотехнічних) свердловин в нескельних донних відкладеннях із спеціалізованих плавзасобів. Приведені порівняльні результати моделювання запропонованих і існуючих конструктивних схем, які свідчать про переваги нового устаткування. Запропонована нова конструкція забивного пробовідбірника з гідравлічним приводом.

Ключові слова: геотехнічні роботи на шельфі, буріння інженерно-геологічних свердловин, гідроударний снаряд, забивний пробовідбірник

Problems of improvement of hydraulic hammer tools and the hydraulic-driven impact samplers which are used while drilling of engineering-geological (geotechnical) boreholes in not rocky sediments from specialized vessels are considered. Comparative results of modeling of the offered and existing constructive schemes, showing advantages of the new equipment are given. The new design of a impact soil sampler with a hydraulic drive is offered.

Key words: geotechnical works on shelf, drilling of engineering-geological boreholes, hydraulic hammer tool, impact sampler.

Литература

1. Разработка погружных гидроударных снарядов для бурения подводных разведочных скважин со специализированных плавсредств / О. И. Калиниченко, А. А. Каракозов, П. В. Зыбинский, С. Н. Парфенюк // Породоразрушающий и металлообрабатывающий инструмент – техника и технология его изготовления и применения. – К: – ИСМ им. В. Н. Бакуля, ИПЦ АЛКОН НАН Украины, 2005. – Вып. 8. – С. 92–95.
2. Гидроударные буровые снаряды и установки для бурения скважин на шельфе / О. И. Калиниченко, П. В. Зыбинский, А. А. Каракозов. – Донецк: Вебер, Донецк. отд., 2007. – 270 с.
3. Совершенствование технических средств и технологий отбора проб грунта при бурении геотехнических скважин с плавучих самоподъемных установок на шельфе Черного моря / А. А. Каракозов, О. И. Калиниченко, П. В. Зыбинский и др. // Породоразрушающий и металлообрабатывающий инструмент – техника и технология его изготовления и применения. – К: ИСМ им. В. Н. Бакуля, ИПЦ АЛКОН НАН Украины, 2008. – Вып. 11 – С. 66–74.
4. Оценка влияния компоновки низа бурильной колонны на механическую скорость бурения скважин гидроударными снарядами при отборе проб донных отложений // Наук. пр. ДонНТУ, Сер. «Гірничо-геологічна». – Донецьк: ДонНТУ, 2008. – Вип. 7(135). – С. 130–135.
5. Анализ рабочего цикла забивного пробоотборника с гидравлическим приводом / А. А. Каракозов, А. Н. Рязанов, В. И. Пилипец // Совершенствование техники и технологии бурения скважин на твердые полезные ископаемые. – Екатеринбург: УГГА, 1998. – Вып. 21. – С. 170–177.

Поступила 01.07.12