

УДК (622.233.05+622.24.051)001.45.004.62

**Ю. П. Линенко-Мельников**<sup>1</sup>, канд. техн. наук, **И. Ю. Агеева**<sup>1</sup>, канд. физ.-мат. наук,  
**С. Е. Агеев**<sup>2</sup>, канд. техн. наук

<sup>1</sup>Институт сверхтвердых материалов им. В. Н. Бакуля НАН Украины, г. Киев

<sup>2</sup>Национальный Авиационный Университет, г. Киев, Украина

## ИССЛЕДОВАНИЕ ТВЕРДОСПЛАВНЫХ И СТАЛЬНЫХ ПАР ТРЕНИЯ В АБРАЗИВНОЙ СРЕДЕ

*Приведены сравнительные результаты исследования твердосплавных и стальных пар трения в абразивной жидкой среде при низкой скорости и высокой нагрузке. Показано существенное преимущество твердосплавных пар трения, а также шаровых опор, расположенных на оси вращения.*

**Ключевые слова:** пары трения, абразивная среда, твердый сплав, ролик, колодочка, износ, коэффициент трения, скорость скольжения.

### Введение

Многие машины и оборудование работают в условиях абразивной пыли, например заточные станки, дорожные и земляные машины, добычные и проходческие комбайны, вращающиеся резцы, шарошки для добычи нефти и газа. Абразивные частицы попадают в зону пар трения из воздуха или находятся в жидкой промывочной среде. При эксплуатации буровые шарошки часто выходят из строя вследствие износа или поломок не твердосплавного вооружения, а подшипников. Повышение работоспособности последних позволит повысить срок службы инструмента и узлов горных машин. Применяемые материалы не обеспечивают достаточную стойкость пар трения, работающих в абразивной среде. Опыт использования металлокерамических твердых сплавов в рассматриваемых условиях приведен в [1].

При работе пар трения в абразивной среде осуществляются два процесса: непосредственно взаимное трение материалов, что приводит к усталостному разрушению; обработка поверхностей трения свободными абразивными зёрнами, которые при входе в зону контакта пары дробятся, образуя частицы с острыми режущими кромками. При их перемещении происходит микрорезание [2]. Металлокерамические твердые сплавы, например, группы ВК состоят из твердых зёрен карбида вольфрама WC и эластичного связующего – кобальта (Co). Такое строение признается наилучшим для подшипников: давление передается на твердые зёрна, дающие невысокий коэффициент трения и не имеющие способствующие задирам [3]. Повышение стойкости композиционных пар трения, работающих в маловязких жидкостях, подтверждено [4]. В связи с тем, что микротвердость карбида вольфрама в твердом сплаве группы ВК, составляющая 1730–2000 кг/мм<sup>2</sup>, превышает этот показатель абразивных частиц горных пород [5], с увеличением в композиционном материале карбидной составляющей существенно повышается стойкость таких пар трения [6], что подтверждает обоснование Шарпи–Крагельского [2].

### Методика исследований

Испытания провели во ВНИИОМШС (г. Харьков) на машине трения МИ–1М по схеме ролик – колодочка (аналогия подшипника скольжения). Твердосплавные и стальные образцы пар трения для испытаний были изготовлены на Опытном заводе ИСМ им. В. Н. Бакуля НАН Украины (г. Киев). Для работы при низкой скорости и высокой нагрузке асинхронный электродвигатель заменили на двигатель постоянного тока ПЗ1, схема которого позволяет осуществлять бесступенчатую регулировку оборотов вала в широких пределах с помощью реостата. Испытания проводили в среде глинистого раствора с постоянными параметрами: вязкостью 23 с (определяли вискозиметром СПВ-

5); удельной массой  $1,2 \text{ г/см}^2$ , содержанием абразивных частиц крупностью менее  $0,25 \text{ мм}$  –  $5\text{--}6\%$  по объему.

Испытывали образцы (ролик – колодочка) из сплава ВК20 твердостью HRA 75 с проекцией площади поверхности трения  $2,5 \text{ см}^2$ . Поверхности трения образцов обработали алмазным инструментом до шероховатости  $Ra = 0,8$  по ГОСТ 2789–73. Износ по массе определяли взвешиванием на аналитических весах с точностью до  $\pm 0,2 \text{ мг}$  до и после испытаний через каждые 25000 циклов нагружений. Температуру в контакте измеряли в непосредственной близости от поверхности трения предварительно оттарированными хромель-копелевыми термопарами и регистрировали микроамперметром М82. Перед каждым испытанием образцы прирабатывали до полного прилегания рабочих поверхностей. После достижения определенной температуры и коэффициента трения образцы испытывали в таком режиме в течение 75000 циклов нагружений. Результаты испытаний приведены в табл. 1.

Таблица 1. Результаты испытаний твердосплавных пар трения в абразивной среде

Образец	Общее количество циклов нагружения (обороты ролика)		Нагрузка на образцы $P$ , кг	Удельная нагрузка на образцы, $q$ , кг·см <sup>2</sup>	Скорость скольжения $v$ , м/с	Температура в контакте, $T$ , °С	Момент трения, $M_f$ , кгс·см	Коэффициент трения, $\mu$	Износ образца, приведенный к одному нагружению, мг	
	Приработка поверхности	Рабочий режим							Ролик	Колодочка
Ролики со сплошной поверхностью контакта	$55 \cdot 10^3$	$100 \cdot 10^3$	50	100	0,125	34	22,5	0,18	$0,65 \cdot 10^{-3}$	$0,40 \cdot 10^{-3}$
	$32 \cdot 10^3$	$75 \cdot 10^3$	100	200	0,125	41	42,0	0,17	$0,40 \cdot 10^{-3}$	$0,40 \cdot 10^{-3}$
	Приработаны	$75 \cdot 10^3$	50	100	0,100	72	20,0	0,16	$0,20 \cdot 10^{-3}$	Не измеряли
	Приработаны	$125 \cdot 10^3$	50	100	0,550	44	22,5	0,18	$0,53 \cdot 10^{-3}$	$0,21 \cdot 10^{-3}$
Ролик с прерывистой поверхностью контакта	Приработаны	$100 \cdot 10^3$	50	100	0,125	34	22,5	0,18	$1,60 \cdot 10^{-3}$	$1,20 \cdot 10^{-3}$

### Результаты исследований и их обсуждение

Износ по массе повышается прямо пропорционально количеству циклов нагружения. Сопряженные трущиеся поверхности одинаковой твердости изнашиваются примерно одинаково. Разрушенные абразивные частицы, перемещаясь в зоне трения в направлении движения ролика, разрушают вязкую сплава – кобальт, а последующие абразивные частицы движутся по проложенным руслам, расширяя и углубляя их. Рабочая поверхность колодочки со стороны входа абразивного раствора, на которой видны образовавшиеся бороздки, постепенно расходящиеся к боковым поверхностям показана на рис. 1, а.

Рабочая поверхность ролика (прерывистая), показанная на рис. 1, б не имеет бороздок, изношена равномерно. Износ ролика несколько превышает износ колодочки за счет более равномерного истирания по всей поверхности трения. Характер износа колодочки свидетельствует о том, что абразивные частицы, раздробившись на входе в пару трения и произведя разрушения, выходят из зазора, не причиняя больше вреда колодочке. Можно предположить, что при испытаниях подшипников в натуральную величину характер износа сопряженных трущихся поверхностей изменится.

Увеличение удельной нагрузки на образцы несущественно влияет на суммарный износ сопряжения. С повышением скорости скольжения снижается износ, приведенный к одному нагружению, как ролика, так и колодочки.

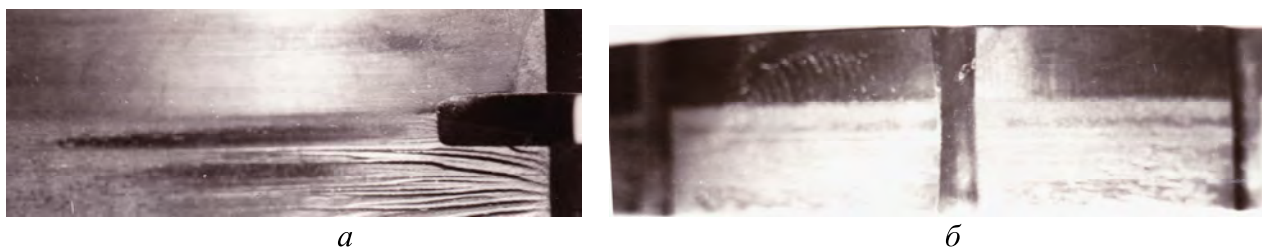


Рис. 1. Фотографии рабочей поверхности твердосплавной колодочки с бороздками, образованными абразивными зернами (а) и ролика (б) с прерывистой рабочей поверхностью после 75000 нагружений

Повышение температуры от 34 до 72 °С при несущественно изменяющемся коэффициенте трения не оказывает решающего влияния на интенсивность изнашивания, поскольку такое повышение не может существенно изменить свойства металлокерамического сплава.

Для уменьшения абразивного воздействия частиц за счет их более эффективного выноса из зоны контакта был реализован вариант пары трения с прерывистой поверхностью контакта, т. е. поверхность ролика разделили поперечными канавками на 13 равных частей. Из данных табл. 1 следует, что суммарный износ ролика и колодочки и интенсивность изнашивания образцов с прерывистой поверхностью контакта значительно превышает эти показатели образцов с непрерывной поверхностью.

Наличие канавок на поверхности ролика приводит, с одной стороны, к нарушению целостности пленки, разделяющей трущиеся поверхности, с другой, – к тому, что канавки каждый раз захватывают новую порцию абразивных частиц. Если предположить, что при входе в зазор износ происходит в основном за счет дробления абразивных частиц, наличие большого количества канавок приводит к тому, что таких входов становится больше. Абразивные частицы, захваченные канавками на ролике, успевают до разрушения произвести в основе сплава пластические деформации, носящие усталостный характер и часто значительные.

Пример практического применения твердосплавной подшипниковой пары скольжения показан на рис. 2 (конструкция клинового катка с твердосплавной рабочей частью и его общий вид). Инструмент предназначен для работы на мощных проходческих комбайнах по крепким горным породам. Такой горный инструмент работает в абразивной пыли с небольшой частотой вращения и большим усилием подачи на забой [7]. Оригинальная конструкция приведенной опоры скольжения обеспечивает высокую надежность такого инструмента.

Данные по износостойкости твердосплавных, чугунных, стальных и бронзовых подшипников при их работе в условиях абразивного воздействия разделены на три группы по условиям эксперимента (табл. 2).

Результаты сравнения трущихся пар первой группы свидетельствуют о том, что износ металлокерамической твердосплавной пары на порядок выше по сравнению с антифрикционной парой сталь – чугун и парой сталь – сталь, т. е. в этом случае для повышения износостойкости пары необходимо повысить ее твердость, а не антифрикционность.

Представляет интерес анализ результатов испытаний трущихся пар третьей группы. В результате трения бронзовой колодочки о стальной ролик после введения в смазку абразивных частиц суммарный износ образцов резко повысился и составил в среднем 157,5 мг; при этом бронзовая колодочка изнашивалась сильнее, чем стальной ролик. Следовательно, шаржирование абразивными частицами играло меньшую роль, чем их дробление при входе в контакт. При замене бронзовой колодочки на стальную ( $HV = 640 \text{ кг/мм}^2$ ) износ сопряжения снизился в 17 раз. Снижение твердости стальной колодочки до  $415 \text{ кг/мм}^2$  привело к повышению суммарного износа до 95,2 мг. Таким образом, абразивные частицы в контакте сталь – бронза препятствуют полной реализации антифрикционных свойств бронзы. Результаты испытаний этой же пары во второй группе, где трение осуществляли в масле без абразива, показали, что ее износ снизился в 65 раз.

Таблица 2. Результаты испытаний стальных пар трения в абразивной среде (в числителе приведены данные для ролика, в знаменателе – для колодочки)

Группа	Материал	Твердость	Абсолютная величина износа, мс	Износ, приведенный к одному нагружению, мс	Условия испытаний				Параметры абразивной среды
					Удельное давление $q$ , кг/см <sup>2</sup>	Линейная скорость, в, м/с	Длина пути трения $L$ , м	Число циклов нагружения (обороты)	
I	Сплав ВК20 Сплав ВК20	HRA75 HRA75	63 40	$\frac{0,63 \cdot 10^{-3}}{0,40 \cdot 10^{-3}}$	100	0,125	16000	$100 \cdot 10^3$	Глинистый раствор, содержащий 5-6% по объему кварцевого песка с частицами размером 0,1 мм
	Сталь 45 Чугун АС4-1	HRC42-45 HB189	370 60	$\frac{0,93 \cdot 10^{-2}}{0,15 \cdot 10^{-2}}$	75	0,125	5000	$40 \cdot 10^3$	
	Сталь 45 Сталь 20Х (цементированная)	HRC42-45 HV600	240 300	$\frac{0,40 \cdot 10^{-2}}{0,51 \cdot 10^{-2}}$	75	0,125	7500	$60 \cdot 10^3$	
II	Сталь 45 Бронза БРАЖ9-4	HV275 HV138	0,7 1,7	$\frac{0,10 \cdot 10^{-4}}{0,30 \cdot 10^{-4}}$	12,5	0,42	7500	$60 \cdot 10^3$	Масло автол-6 без абразива
III	То же	То же	45,5 112,0	$\frac{0,76 \cdot 10^{-3}}{0,2 \cdot 10^{-2}}$	12,5	0,42	7500	$60 \cdot 10^3$	Масло автол-6, содержащее 7,7% по весу кварцевого песка с частицами размером 0,1-0,2 мм
	Сталь 45 Сталь 20Х	HV292 HV640	4,3 4,9	$\frac{0,70 \cdot 10^{-4}}{0,8 \cdot 10^{-4}}$	12,5	0,42	7500	$60 \cdot 10^3$	
	То же	HV320 HV415	53,4 41,8	$\frac{0,90 \cdot 10^{-3}}{0,40 \cdot 10^{-3}}$	12,5	0,42	7500	$60 \cdot 10^3$	

При сравнении результатов испытаний материалов первой и третьей групп установили, что с повышением удельных давлений повышается тепловая напряженность контакта трущихся тел. Это определяет преимущество таких материалов, как бронза и антифрикционный чугун по сравнению со сталью, имеющей более низкую теплопроводность. Наличие в контакте абразивных частиц требует от материала подшипниковых узлов скорее высокой износостойкости, чем антифрикционности. Исключением могут быть случаи, когда абразивное действие частиц несколько ослаблено (одна из трущихся пар эластичная), что, однако, возможно при небольших удельных нагрузках.

Проведенное сравнение свидетельствует о целесообразности замены бронзы и антифрикционного чугуна на твердые сплавы. Экономическая целесообразность применения таких сплавов в качестве подшипникового материала не может вызывать сомнений, несмотря на то что они дороже стали. С использованием твердых сплавов в опорах бурового инструмента сокращается количество спускоподъемных операций, связанных с выходом его из строя и за счет этого существенно повышается производительность труда.

Практическое применение твердосплавных опор проиллюстрировано на рис. 2 и 3, где показан наиболее совершенный инструмент на твердосплавных опорах для работы на мощных проходческих комбайнах, а именно разрушения крепких и очень крепких горных пород – конструкция клинового катка (см. рис. 2), а для разрушения пород средней и выше средней крепости – внешний вид вращающегося резца (рис. 3). Такой горный инструмент работает в условиях абразивной пыли при низкой частоте вращения и большом усилии подачи на забой [7; 8].

#### Исследование шаровых опор

Кроме рассмотренных пар трения представляют интерес пары трения в виде шаров или линз, расположенных по оси опоры. Их преимущество состоит в том, что они конструктивно просты, могут одновременно воспринимать радиальную и осевую нагрузки, в зоне, близкой к оси вращения, скорость скольжения низкая при больших осевых нагрузках. В связи с тем, что под воздействием знакопеременных пульсирующих нагрузок, возникающих при разрушении горных пород, в зоне работы шаровой опоры возникают вибрации и зазоры,

под действием которых положение шара в опоре может изменяться, износу подвергаются различные его участки, что повышает стойкость опоры.

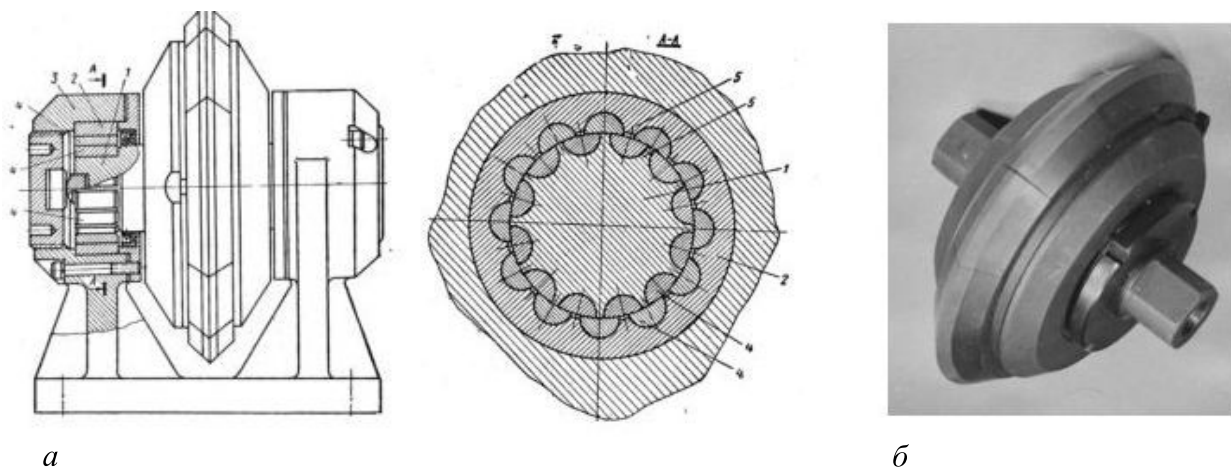


Рис. 2. Конструкция клинового катка с твердосплавной опорой скольжения диаметром 200 мм (а) и его внешний вид (б): 1 – ось клинового катка; 2 – втулка; 3 – корпус; 4 – твердосплавная вставка; 5 – ребро жесткости

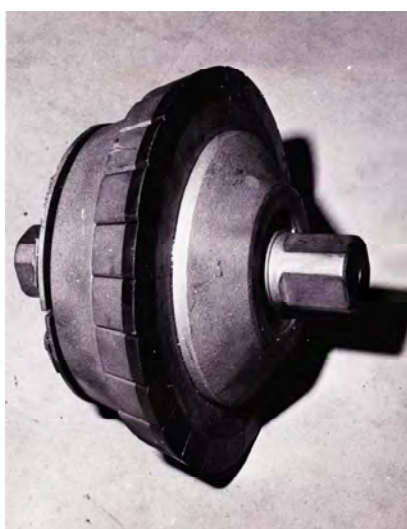


Рис. 3. Внешний вид твердосплавного вращающегося реза

Приведенные предпосылки были подтверждены результатами испытаний вращающихся резцов, установленных с шаровыми опорами на буровой установке УЗТМ-7,5 (рис. 4) при бурении вертикального ствола в абразивном глинистом растворе на строящейся шахте в Нововолынске.

Полученные положительные результаты, а также отсутствие данных о работе шаровых опор в абразивной среде, явились основанием для их исследований в лабораторных условиях. Для этого во ВНИИОМШС разработали и изготовили специальную установку (рис. 5), гидравлическая система которой позволяла плавно и в широком диапазоне изменять нагрузку на опору, а использование электродвигателя постоянного тока – плавно изменять частоту вращения трущейся пары. Шаровую опору разместили в камере с глинистым раствором, содержащим по объему песок крупностью 0–0,25 мм. Испытывали шары диаметром 60 мм из стали ШХ–15,

твердостью HRC 60–65 и обоймы из термообработанной стали 35ХГСА твердостью HRC 46–53. Продолжительность каждой серии испытаний составляла 60 ч. Момент трения в опоре определяли измерением реактивного момента статора электродвигателя.

В процессе испытаний после каждых 10 ч работы также измеряли нагрузку на опору, температуру в контакте, частоту вращения, параметры абразивного раствора, продолжительность работы, износ элементов опоры.

Износ шара измеряли микрометром МК 50–75, а износ обоймы – штангензубомером 756 в четырех точках на различном расстоянии от оси в двух взаимно перпендикулярных плоскостях.

#### Результаты испытаний и их обсуждение

Перед испытанием шаровые опоры прирабатывали в абразивной среде в течение 30 ч под нагрузкой 700 кг. В процессе приработки наблюдалось сильное тепловыделение, а также схватывание трущихся поверхностей. В конце приработки температура снизилась с 75 до 57 °С, коэффициент трения – от 0,16 до 0,12. В дальнейшем при нагрузке 1500 кг

коэффициент трения не превышал 0,12. Когда шар провернулся и в контакте находились новые неприработанные поверхности, температура повысилась до 106 °С и на поверхностях шара и обоймы появились следы заедания (рис. 6).



Рис. 4. Внешний вид буровой установки УЗТМ – 7,5 с вращающимися резцами на шаровой опоре

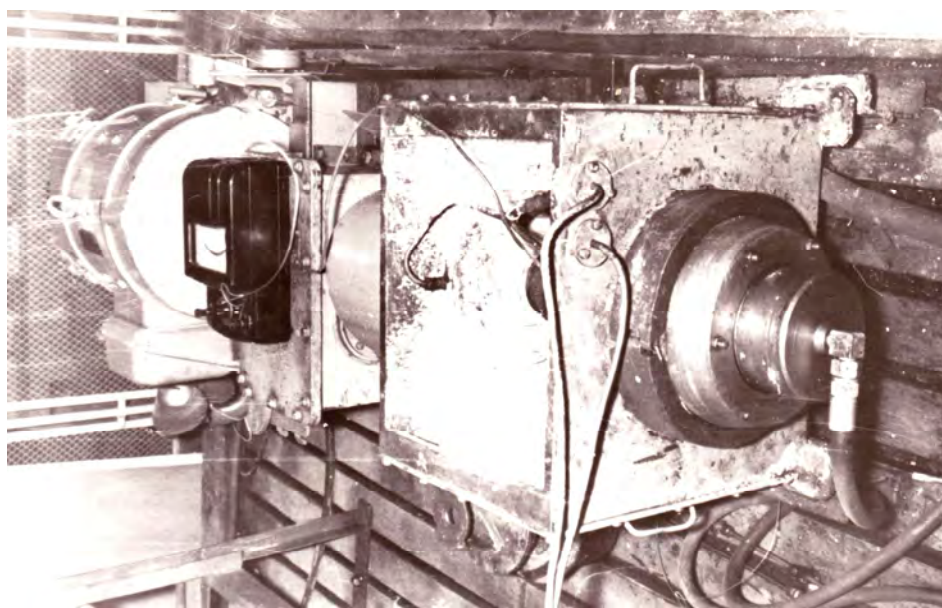


Рис. 5. Внешний вид установки для испытания шаровых опор

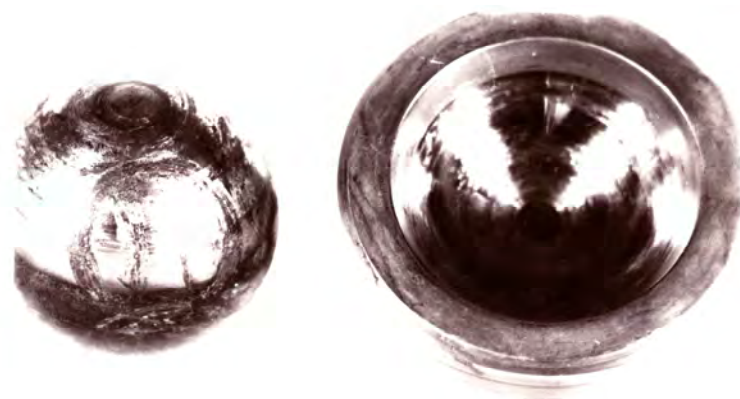


Рис. 6. Внешний вид рабочей поверхности шара и обоймы после приработки

В процессе испытаний в течение 60 ч шар изнашивался незначительно за исключением небольших следов схватывания, тогда как обойма подверглась значительному абразивному износу. Это объясняется тем, что твердость шара на 12–14 единиц по Роквеллу превышает твердость обоймы.

Конструкция опоры с шаровым упорным подшипником в виде линзы показана на рис. 7.

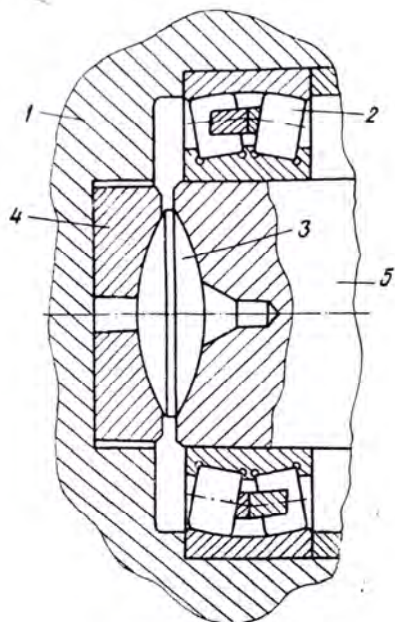


Рис. 7. Конструкция опоры с шаровым упорным подшипником в виде линзы:

1 – корпус; 2 – радиальный подшипник; 3 – опора в виде линзы; 4 – упорная шайба; 5 – ось инструмента

Зависимость средней интенсивности износа обоймы во времени от расстояния до ее оси показана на рис. 8, средний износ в тех же точках от продолжительности работы – на рис. 9.

Из приведенных графиков видно, что с увеличением расстояния от оси вращения как интенсивность износа, так и его среднее значение снижаются к периферии обоймы. На рис. 6 видно, что в верхней части обоймы находится полоса шириной 5 мм без износа, а зависимость, показанная на рис. 8, носит криволинейный характер, близкий к синусоиде. Это связано с изменением давления в зоне контакта шара с обоймой от максимального до нуля. Такой характер износа обоймы объясняется тем, что в зоне больших контактных усилий происходит многократное дробление абразивных зерен и наибольшее разрушение материала обоймы. Со снижением усилий в зоне контакта снижается износ, так как абразивные зерна разрушаются значительно меньше.

В дальнейшем были проведены испытания шаровой опоры при более тяжелых режимах работы для определения нагрузки, при которой схватываются трущиеся поверхности. Нагрузку ступенчато повышали до 3000 кг. В результате установили, что установлено, что при усилии 2100 кг повысились температура и момент трения, вращение становилось неравномерным, т. е. появились признаки заедания. Таким образом, было установлено, что для подобной конструкции шаровой опоры, работающей в абразивной среде, осевая нагрузка не должна превышать 2000 кг или удельное давление в зоне контакта составлять примерно 100 кг/см<sup>2</sup>.

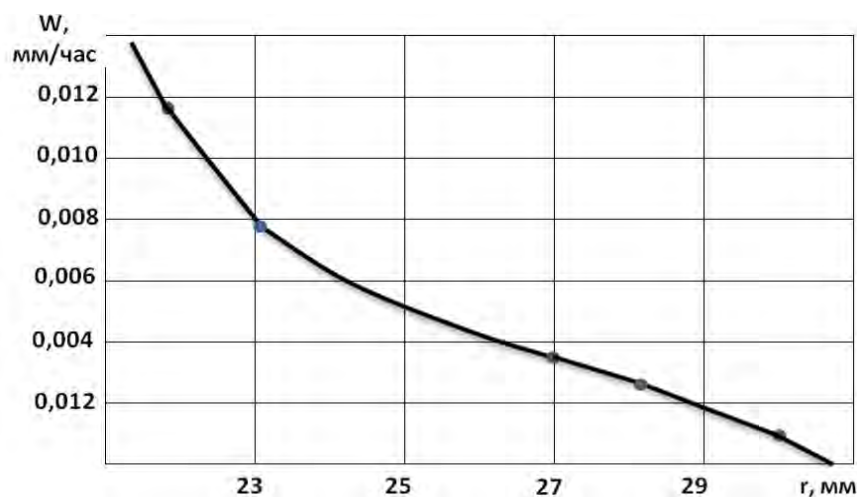


Рис. 8. Зависимость средней интенсивности износа во времени от расстояния точек на рабочей поверхности обоймы до оси вращения

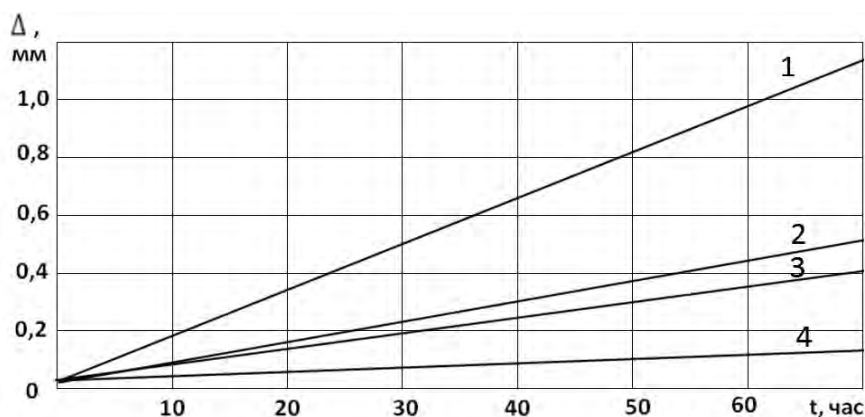


Рис. 9. Средний износ ободья от продолжительности работы

### Выводы

1. Твердосплавные подшипниковые пары, предназначенные для работы в абразивной среде, более износостойкие по сравнению с парами из других подшипниковых материалов.

2. При работе пары скольжения в условиях абразивной среды ее износостойкость существенно зависит от твердости, а не антифрикционных свойств и повышается с повышением твердости трущихся поверхностей.

3. Изменение удельного давления от 100 до 200 кг/см<sup>2</sup> несущественно влияет на износостойкость твердосплавной пары скольжения при работе в абразивной среде; повышение скорости скольжения от 0,125 до 1,1 м/с способствует снижению износа, а применение прерывистой поверхности на ролике приводит к существенному повышению износа.

4. Шаровые опоры для работы в абразивной среде конструктивно простые и могут воспринимать как осевые, так и радиальные нагрузки.

5. Износ от осевой нагрузки в обойме шаровой опоры изменяется в зависимости от расстояния до оси вращения по кривой, близкой к синусоиде; повышение частоты вращения от 6 до 100 об/мин несущественно влияет на износ обоймы.

6. На поверхности шара из стали ШХ-15 при удельном давлении более 100 кг/см<sup>2</sup> появляются задиры.

*Наведено порівняльні результати досліджень твердосплавних та сталевих пар тертя в абразивному рідинному середовищі при низькій швидкості та великому навантаженні. Показано суттєву перевагу твердосплавних пар тертя, а також шарових опор, розміщених на осі обертання.*

**Ключові слова:** пари тертя, абразивне середовище, твердий сплав, ролик, колодочка, зношення, коефіцієнт тертя, швидкість ковзання.

*The article adduces comparative results of researches done for hard-alloy and stain friction couples in abrasive liquid medium under low velocities and hard load. Essential advantages of hard-alloy friction couples, as well as spherical joints located on rotation axis are definitely shown.*

**Key words:** friction couples, abrasive medium, hard-alloy, roller, block, value of ware, friction coefficient, sliding speed.

### Литература

1. Львов П. Н. Расчет абразивной износостойкости // Вестник машиностроения. – 1959. – № 7. – С. 137.
2. Крагельский И. В. Трение и износ. – М.: Машиностроение, 1968. – 480 с.
3. Влияние технологических параметров на структуру и свойства композиционных материалов типа ВНГ и СПНТ их применение в парах трения, смазывающихся



- маловязкими жидкостями / В. П. Бондаренко и др. // Перспективы повышения ресурса и надежности эксплуатации пар трения, смазывающихся рабочими средами. – К.: ИСМ АН УССР, 1987. – С. 47–53.
4. Халепа А. Д. Карбидохромрвые твердые сплавы повышенной прочности и их работоспособность в парах трения. // Перспективы развития ресурса и надежности эксплуатации пар трения, смазывающихся рабочими средами. – К.: ИСМ АН УССР, 1987. – С. 54–58.
  5. Линенко-Мельников Ю. П., Агеева И. Ю. Изнашивание перфораторных буровых коронок // Породоразрушающий и металлообрабатывающий инструмент – техника, технология его изготовления и применения. – К.: ИСМ им. В. Н. Бакуля, 2011. – Вып. 14. – С. 60–71.
  6. Линенко-Мельников Ю. П., Лисовский А. Ф. Повышение износостойкости изделий из металлокерамических твердых сплавов за счет неравномерного распределения кобальта в изделиях // Абразивный износ и повышение износостойкости деталей путем наплавления и напыления. – Киев, 1970. – С. 21–25.
  7. А. с. № 389247, СССР, МКИ 21С 25/38. Опора вращения породоразрушающего инструмента / Ю. П. Линенко-Мельников, Э. Г. Аптов и др. – Оpubл. 05.07.1973; Бюл. № 29.
  8. А. с. № 394539, СССР, МКИ Е 21С 9/00. Опора вращения породоразрушающего инструмента / Ю. П. Линенко-Мельников, Э. Г. Аптов. – Оpubл. 22.08.1973; Бюл. № 34.

*Поступила 01.06.12*

УДК 622.276.7; 534-24

**М. М. Западнюк**

*Івано-Франківський національний технічний університет нафти і газу, Україна*

### **ВПЛИВ ПАРАМЕТРІВ ГЕНЕРОВАНИХ ХВИЛЬ ГІДРОДИНАМІЧНОГО ПРИБОРУ НА ЗМІНУ ВЛАСТИВОСТЕЙ ПРИВІБІЙНОЇ ЗОНИ**

*Наведено результати теоретичних досліджень процесів виникнення та розповсюдження гідродинамічних та акустичних коливань в флюїдонасичених пластах. Висвітлено питання ефективного використання гідроакустичного впливу на привибійну зону з метою інтенсифікації припливу вуглеводнів. Виявлено протиріччя існуючих експериментальних та промислових випробувань, запропоновано нові підходи для реалізації процесів вуглеводневилучення.*

**Ключові слова:** генератор, свердловина, пласт, розробка, гідроакустика, пристрій.

Під час розроблення будь-якого родовища створюються всі умови для досягнення як найбільшої нафтогазовіддачі. Якщо кінцеве нафтогазовилучення всіх родовищ України на 2–3 % перевищуватиме середнє, це сприятиме значному приросту промислових запасів нафти і газу. Проблема підвищення нафтогазовіддачі вирішується не лише при розробленні нових родовищ, а й експлуатації діючих, навіть істотно виснажених. Під виснаженням у цьому разі слід розуміти вилучення переважно початкових запасів пластової енергії, що супроводжується значним зниженням пластового тиску. Відбір залишкової нафти і газу в таких умовах пов'язаний з низкою проблем, зокрема таких: при час зниженні тиску в пласті нафта частково дегазується і стає більш в'язкою; з'являється вільний газ, що погіршує фазову проникність породи для нафти; нафтовий поклад може більшою чи меншою мірою обводнитись. Роботи, з вилучення залишкових запасів прийнято називати вторинними