



О ВОЗБУЖДЕНИИ УЛЬТРАЗВУКОВЫХ ВОЛН В МЕТАЛЛАХ ЕМКОСТНЫМ ПРЕОБРАЗОВАТЕЛЕМ. Часть 1

Е. Л. НОЗДРАЧЕВА¹, Г. М. СУЧКОВ¹, О. Н. ПЕТРИЩЕВ², М. И. РОМАНИЮК²

¹НТУ «Харьковский политехнический институт». 61002, г. Харьков, ул. Фрунзе, 21. E-mail: omsroot@kpi.kharkov.ua

²НТУУ «Киевский политехнический институт». 03056, г. Киев-56, пр-т Победы, 37. E-mail: mail@kpi.ua

Разработана математическая модель емкостного ультразвукового преобразователя, предназначенного для излучения УЗ колебаний в электропроводящее изделие. Рассмотрен первый этап по оценке влияния поляризирующего электростатического поля по формированию сил Кулона в поверхностном слое металлического образца. Получено замкнутое решение задачи электростатики для кусочно-однородной среды, в которой полупространство заполнено металлом с конечными значениями электрической проводимости и магнитной проницаемости. Получено выражение для расчета поверхностной плотности статического электрического заряда на поверхности металлического образца. Выявлены основные влияющие факторы, определяющие пространственное распределение плотности зарядов на поверхности изделия, которые будут формировать диаграмму направленности и мощность излучаемого ультразвукового поля. Библиогр. 9, рис. 3.

Ключевые слова: ультразвуковой контроль, емкостной преобразователь, плотность электрического заряда, электрическое поле, емкость, ультразвуковые колебания

Внедрение энерго- и ресурсосберегающих технологий необходимо не только при производстве, но и при проведении неразрушающего контроля [1]. Разработка новых методов и средств контроля ведется практически во всех ведущих странах мира [2]. Одним из интенсивно развивающихся и внедряемых методов, позволяющий экономить энергию и материалы, является электромагнитно-акустический [3]. Однако он имеет ряд ограничений в некоторых областях применения, в частности, при контроле ферромагнитных материалов, из-за сильного притяжения преобразователя к изделию при контроле сплавов на основе меди и титана. Принципиально улучшить ситуацию возможно за счет применения емкостного метода возбуждения и приема УЗ колебаний. Практически реализуемая чувствительность этого метода сравнительно небольшая [4], поэтому перспективными для практики являются теоретические и экспериментальные разработки, направленные на увеличение чувствительности емкостного метода возбуждения и приема УЗ волн в металлах. Требуется исследовать и определить влияние факторов, определяющих работу емкостных преобразователей, и показать возможные пути повышения их чувствительности.

Общая схема построения математической модели емкостного преобразователя в режиме возбуждения УЗ волн. Рассмотрим преобразователь емкостного типа (рис. 1) в виде металлического круглого диска 1, который располагается на расстоянии δ над поверхностью электропроводного образца 2. На металлический диск подается постоянный во времени электрический по-

тенциал U_0 , который формирует на поверхности металлического образца электрический заряд с поверхностной плотностью $\sigma^0(\rho)$, где ρ, φ, z – координатные линии цилиндрической системы координат, начало которой располагается на поверхности металлического образца (в точке O), а ось z совмещена с осью симметрии диска. Очевидно, что электрические поля и поверхностная плотность $\sigma^0(\rho)$ наведенного электрического заряда не зависят от круговой координаты φ .

Одновременно с постоянным потенциалом U_0 на металлический диск подается изменяющийся во времени по гармоническому закону $e^{i\omega t}$ ($i = \sqrt{-1}$; ω – циклическая частота; t – время) электрический потенциал с амплитудным значением U^* . Этот потенциал создает переменное электрическое поле с напряженностью $\vec{E}^* e^{i\omega t}$ (\vec{E}^* – амплитуда вектора напряженности переменного электрического поля).

Пусть выполняется неравенство $U^* \ll U_0$. Тогда поверхностные заряды, которые создаются переменным электрическим полем, можно не принимать в расчет. В таком случае переменное электрическое поле линейно взаимодействует со статическим электрическим зарядом, в результате чего на поверхности $z = 0$ металлического образца возникают силы Кулона с поверхностной плотностью $\sigma_{z\rho}^*(\rho, t)$ и $\sigma_{zz}^*(\rho, t)$. Причем

$$\begin{aligned} \sigma_{z\rho}^*(\rho, t) &= \sigma^0(\rho) E_\rho^*(\rho, 0) e^{i\omega t}, \\ \sigma_{zz}^*(\rho, t) &= \sigma^0(\rho) E_z^*(\rho, 0) e^{i\omega t}, \end{aligned} \quad (1)$$

где $E_\rho^*(\rho, 0)$ и $E_z^*(\rho, 0)$ – амплитудные значения радиального и аксиального компонентов вектора



напряженности переменного электрического поля на поверхности $z = 0$ металлического образца.

Силы Кулона $\sigma_{z\rho}^*(\rho, t)$ и $\sigma_{zz}^*(\rho, t)$ или, используя терминологию механики деформируемого твердого тела, касательные и нормальные поверхностные нагрузки, создают в области существования постоянного и переменного электрических полей динамические деформации поверхности металлического объекта. Из области динамических деформаций избыток энергии выносится упругими волнами в объем металлического образца. Учитывая линейность физической системы и существующих в ней процессов, определим вектор смещения материальных частиц металла как гармонически изменяющуюся во времени величину с амплитудным значением $\vec{u}(x_k, \omega)$, где x_k – координаты точки наблюдения за волновым полем (произвольно выбранная точка A на рис. 1). Амплитудные значения волнового поля смещений $\vec{u}(x_k, \omega)e^{i\omega t}$ в любой точке внутри металлического образца удовлетворяют уравнению установившихся гармонических колебаний. В инвариантной относительно выбора системы координат форме это уравнение записывается так [5]:

$$(\lambda + 2G)\text{grad div } \vec{u}(x_k, \omega) - G \text{rot rot } \vec{u}(x_k, \omega) + \rho_0 \omega^2 \vec{u}(x_k, \omega) = 0, \quad (2)$$

где λ и G – константы Ламе для изотропного по упругим свойствам металла; ρ_0 – плотность металла.

Смещения $\vec{u}(x_k, \omega)e^{i\omega t}$ материальных частиц металла, решения уравнения (2), создают в объеме металла деформации, которым противостоят силы упругости, т. е. механические напряжения $\sigma_{\beta\lambda}(x_k, \omega)e^{i\omega t}$ ($\beta, \lambda = \rho, z$). На поверхности $z = 0$ металла должен выполняться третий закон Ньютона в дифференциальной форме, согласно кото-

рому должны выполняться следующие граничные условия:

$$\sigma_{z\rho}(\rho, 0) = \sigma_{z\rho}^*(\rho), \quad \sigma_{zz}(\rho, 0) = \sigma_{zz}^*(\rho), \quad (3)$$

где $\sigma_{z\rho}^*(\rho)$ и $\sigma_{zz}^*(\rho)$ – амплитудные значения поверхностной плотности сил Кулона (см. выражение (1)).

Выполнение граничных условий (3) обеспечивает единственность решения уравнения (2).

Таким образом, электрическое воздействие $U^*e^{i\omega t}$ на входе преобразователя емкостного типа (рис. 1) формирует вектор смещения материальных частиц $\vec{u}(x_k, \omega)e^{i\omega t}$ в произвольной точке A , т. е. гармонически изменяющееся во времени по закону $e^{i\omega t}$ воздействие порождает изменяющийся по тому же закону отклик. При этом

$$\vec{u}(x_k, \omega) = U^* \vec{W}^u(x_k, \omega, \Pi), \quad (4)$$

где $\vec{W}^u(x_k, \omega, \Pi)$ – векторная функция, зависящая от координат точки A наблюдения за волновым полем, т. е. от набора чисел $x_k \equiv \rho, \phi, z$, круговой частоты ω смены знака воздействия и набора физико-механических параметров (символ Π в списке аргументов векторной функции) описываемой физической системы, т. е. преобразователя емкостного типа. Векторную функцию $\vec{W}^u(x_k, \omega, \Pi)$ будем называть передаточной характеристикой емкостного преобразователя в режиме излучения УЗ волн.

В соответствии с определениями академика А.Н. Тихонова [6] векторная функция $\vec{W}^u(x_k, \omega, \Pi)$ имеет смысл математической модели реального объекта, т. е. в данном случае электроакустического преобразователя емкостного типа в режиме излучения УЗ волн.

Из сказанного выше следует, что построение математической модели емкостного преобразователя в режиме излучения УЗ волн естественным образом распадается на две последовательно решаемые задачи.

Первая задача – это задача электродинамики об определении сил Кулона на поверхности металлического образца. Вторая – это граничная задача (2), (3) динамической теории упругости о возбуждении гармонических волн системой поверхностных нагрузок. Решение этой задачи позволит записать в явном виде выражение для расчета компонентов векторной функции $\vec{W}^u(x_k, \omega, \Pi)$, т. е. завершает построение математической модели преобразователя емкостного типа в режиме возбуждения.

Определение поверхностной плотности $\sigma^0(\rho)$ статического электрического заряда на поверхности металлического образца. Электростатическое поле, которое создается электрически заряженным диском в окружающем его воздушном пространстве, можно описать с помощью скаляр-

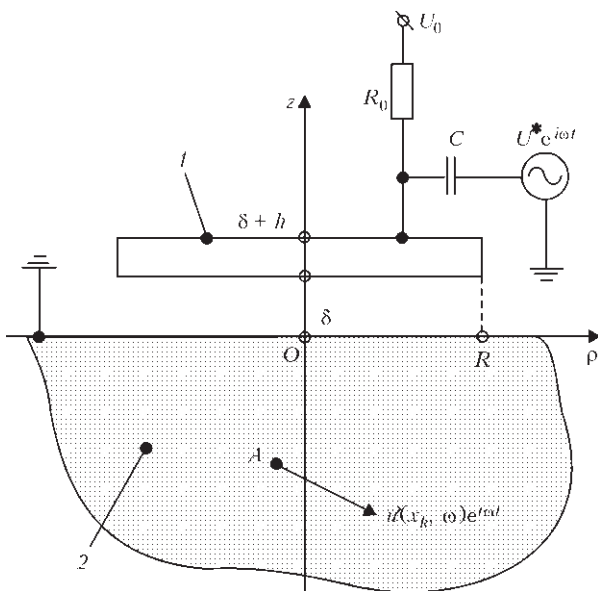


Рис. 1. Расчетная схема электроакустического преобразователя емкостного типа в режиме возбуждения УЗ волн в металлическом образце



ного осесимметричного электрического потенциала $\Phi^0(\rho, z)$, где ρ и z – радиальная и аксиальная координаты цилиндрической системы координат ρ, φ, z (рис. 1). Скалярный потенциал $\Phi^0(\rho, z)$ удовлетворяет уравнению Пуассона [7]

$$\nabla^2 \Phi^0(\rho, z) = -\rho_e / \chi_0, \quad (5)$$

где ρ_e – объемная плотность статического электрического заряда в металлическом диске; $\chi_0 = 8,85 \cdot 10^{-12}$ Ф/м – диэлектрическая проницаемость окружающего диск пространства.

Будем считать, что статический электрический заряд в объеме диска $V = \pi R^2 h$ (R – радиус диска, h – его толщина) распределен равномерно и поэтому

$$\rho_e = \frac{C_0 U_0}{\pi R^2 h} f(\rho) f(z), \quad (6)$$

где $C_0 = \pi R^2 \chi_0 / \delta$ – статическая электрическая емкость диска над поверхностью металлического изделия.

Металлический образец для упрощения последующих выкладок заменим полупространством $z \leq 0$ с изотропной удельной электрической проводимостью r (См/м) и магнитной проницаемостью μ (Гн/м). Функции $f(\rho)$ и $f(z)$ задаются следующим образом:

$$f(\rho) = \begin{cases} 1 \forall \rho \in [0, R], \\ 0 \forall \rho \notin [0, R], \end{cases} \quad f(z) = \begin{cases} 1 \forall z \in [\delta, \delta + h], \\ 0 \forall z \notin [\delta, \delta + h]. \end{cases} \quad (7)$$

Так как в статической ситуации электрический ток по поверхности $z = 0$ не протекает, то радиальный компонент $E_\rho^0(\rho, z) = -\partial \Phi^0(\rho, z) / \partial \rho$ вектора напряженности статического электрического поля на поверхности металла должен быть равен нулю. В противном случае по поверхности металла протекал бы электрический ток с поверхностной плотностью $j_\rho^0(\rho) = r E_\rho^0(\rho, 0)$ и статический заряд в этом случае был бы равен нулю. Таким образом, решение уравнения (5) на границе $z = 0$ должно удовлетворять следующему условию:

$$\left. \frac{\partial \Phi^0(\rho, z)}{\partial \rho} \right|_{z=0} = 0. \quad (8)$$

Помимо этого, скалярный потенциал $\Phi^0(\rho, z)$ и его первые производные $\partial \Phi^0(\rho, z) / \partial \rho$ и $\partial \Phi^0(\rho, z) / \partial z$ должны удовлетворять условию физической реализуемости источника поля, т. е. удовлетворять предельным условиям:

$$\lim_{L \rightarrow \infty} \left\{ \Phi^0(\rho, z), \frac{\partial \Phi^0(\rho, z)}{\partial \rho}, \frac{\partial \Phi^0(\rho, z)}{\partial z} \right\} = 0, \quad (9)$$

где $L = \sqrt{\rho^2 + z^2}$ – расстояние от металлического диска.

Физический смысл условия (9) очевиден – источник конечной мощности создает электри-

ческое поле, потенциал которого и компоненты вектора напряженности обращаются в нуль при бесконечном удалении от него.

Развернутая форма записи уравнения (5) имеет следующий вид:

$$\frac{1}{\rho} \frac{\partial}{\partial \rho} \left[\rho \frac{\partial \Phi^0(\rho, z)}{\partial \rho} \right] + \frac{\partial^2 \Phi^0(\rho, z)}{\partial z^2} = -\frac{\rho_e}{\chi_0}. \quad (10)$$

Предельное условие (9) позволяет применить для решения уравнения (10) интегральное преобразование Ханкеля [3] с ядром $J_0(\gamma \rho)$ ($J_0(x)$ – функция Бесселя нулевого порядка; γ – параметр интегрального преобразования – действительное число).

Прямое преобразование Ханкеля определяется соотношением [8]:

$$\Phi^0(\gamma, z) = \int_0^\infty \rho \Phi^0(\rho, z) J_0(\gamma \rho) d\rho, \quad (11)$$

где $\Phi^0(\gamma, z)$ – интегральный образ по Ханкелю или просто образ функции (оригинала) $\Phi^0(\rho, z)$.

Прямому преобразованию Ханкеля (11) соответствует обратное преобразование, которое определяется следующим выражением:

$$\Phi^0(\rho, z) = \int_0^\infty \gamma \Phi^0(\gamma, z) J_0(\gamma \rho) d\gamma. \quad (12)$$

Интегрируя дважды по частям и принимая при этом во внимание предельное условие (9), можно показать, что

$$\int_0^\infty \rho \left\{ \frac{1}{\rho} \frac{\partial}{\partial \rho} \left[\rho \frac{\partial \Phi^0(\rho, z)}{\partial \rho} \right] \right\} J_0(\gamma \rho) d\rho = -\gamma^2 \Phi^0(\gamma, z). \quad (13)$$

Воздействуя на левую и правую части уравнения (10) интегральным преобразованием (11), получаем, с учетом соотношения (13), следующее уравнение для интегрального образа $\Phi^0(\gamma, z)$ скалярного потенциала:

$$\frac{d^2 \Phi^0(\gamma, z)}{dz^2} - \gamma^2 \Phi^0(\gamma, z) = -\frac{\rho_e(\gamma)}{\chi_0} f(z), \quad (14)$$

где $\rho_e = \frac{C_0 U_0}{\pi h} \frac{J_1(\gamma R)}{\gamma R}$ – интегральный образ объемной плотности электрического заряда металлического диска ($J_1(x)$ – функция Бесселя первого порядка).

Общее решение обыкновенного дифференциального уравнения (14) известно:

$$\Phi^0(\gamma, z) = [A + A(z)] e^{\gamma z} + [B + B(z)] e^{-\gamma z}, \quad (15)$$

где A, B – константы; $A(z)$ и $B(z)$ – варьируемые константы, которые удовлетворяют условию минимума вычислений, т. е.

$$A'(z) e^{\gamma z} + B'(z) e^{-\gamma z} = 0, \quad (16)$$

где штрих означает первую производную по переменной z .



Подстановка общего решения (15) в уравнение (14) после вычисления производных с учетом условия (16) дает следующий результат:

$$\gamma A'(z)e^{\gamma z} - \gamma B'(z)e^{-\gamma z} = -\frac{\rho_e(\gamma)}{\chi_0} f(z). \quad (17)$$

Условие (16) и уравнение (17) образуют алгебраическую систему уравнений, которая единственным образом разрешается относительно производных варьируемых констант $A(z)$ и $B(z)$. Интегрируя найденные производные по переменной z , получаем

$$\begin{aligned} A(z) &= -\frac{1}{2\gamma\chi_0} \int_0^{z \leq \delta+h} \rho_e(\gamma) f(x) e^{-\gamma x} dx = \\ &= -\frac{C_0 U_0}{2\pi\gamma h \chi_0} \frac{J_1(\gamma R)}{\gamma R} \int_{\delta}^{z \leq \delta+h} e^{-\gamma x} dx, \\ B(z) &= \frac{1}{2\gamma\chi_0} \int_0^{z \leq \delta+h} \rho_e(\gamma) f(x) e^{\gamma x} dx = \\ &= \frac{C_0 U_0}{2\pi\gamma h \chi_0} \frac{J_1(\gamma R)}{\gamma R} \int_{\delta}^{z \leq \delta+h} e^{\gamma x} dx. \end{aligned} \quad (18)$$

При неограниченном возрастании аксиальной координаты z первое слагаемое в общем решении (15) стремится к бесконечности и тем самым нарушается предельное условие (9). Во избежание противоречий необходимо и достаточно положить, что

$$A = -A(\delta + h) = \frac{C_0 U_0}{2\pi\gamma\chi_0} W(\gamma), \quad (19)$$

где $W(\gamma) = e^{-\gamma\delta} \frac{(1 - e^{-\gamma h}) J_1(\gamma R)}{\gamma h \gamma R}$ – функция, которая учитывает влияние геометрических параметров емкостного преобразователя на характер распределения электрического поля в окружающем пространстве. Таким образом,

$$\Phi^0(\gamma, z) = \left[\frac{C_0 U_0}{2\pi\gamma\chi_0} W(\gamma) + A(z) \right] e^{\gamma z} + [B + B(z)] e^{-\gamma z}. \quad (20)$$

Из определений (18) следует, что при $z < \delta$, т. е. в области под металлическим диском варьируемые коэффициенты $A(z) = B(z) = 0$ и выражение (20) принимает следующий вид:

$$\Phi^0(\gamma, z) = \frac{C_0 U_0}{2\pi\gamma\chi_0} W(\gamma) e^{\gamma z} + B e^{-\gamma z}, \quad 0 \leq z \leq \delta. \quad (21)$$

Определим интегральный образ радиального компонента $E_\rho^0(\rho, z)$ вектора напряженности статического электрического поля следующим образом:

$$E_\rho^0(\gamma, z) = \int_0^\infty \rho E_\rho^0(\rho, z) J_1(\gamma \rho) d\rho. \quad (22)$$

Подставляя в определение (22) вместо символа $E_\rho^0(\rho, z)$ первую производную от электрического потенциала ($E_\rho^0(\rho, z) = -\partial\Phi^0(\rho, z)/\partial\rho$), после интегрирования по частям получаем следующий результат:

$$E_\rho^0(\gamma, z) = \gamma \int_0^\infty \rho \Phi^0(\rho, z) J_0(\gamma \rho) d\rho = \gamma \Phi^0(\gamma, z). \quad (23)$$

Из граничных условий (8) следует, что константа $B = -C_0 U_0 W(\gamma)/(2\pi\gamma\chi_0)$. После этого выражение для расчета интегрального образа скалярного потенциала в области $0 \leq z \leq \delta$ принимает следующий вид:

$$\Phi^0(\gamma, z) = \frac{C_0 U_0}{\pi\gamma\chi_0} W(\gamma) \text{sh}(\gamma z), \quad 0 \leq z \leq \delta. \quad (24)$$

Аксиальный компонент

$$E_z^0(\rho, z) = -\partial\Phi^0(\rho, z)/\partial z$$

вектора напряженности электростатического поля имеет интегральный образ

$$E_z^0(\gamma, z) = -\partial\Phi^0(\gamma, z)/\partial z, \quad \text{т. е.}$$

$$E_z^0(\gamma, z) = -\frac{C_0 U_0}{\pi\chi_0} W(\gamma) \text{ch}(\gamma z), \quad 0 \leq z \leq \delta. \quad (25)$$

Из теории электрических явлений известно [8], что поверхностная плотность электрического заряда на поверхности $z = 0$, разделяющей металл и вакуум, определяется следующим образом:

$$\sigma^0(\rho) = \chi_0 E_z^0(\rho, 0). \quad (26)$$

Воздействуя на левую и правую части соотношения (26) интегральным преобразованием (11), получаем

$$\sigma^0(\gamma) = \chi_0 E_z^0(\gamma, 0) = -\frac{C_0 U_0}{\pi} W(\gamma). \quad (27)$$

Подвергая соотношение (27) обратному преобразованию Ханкеля (12), получаем выражение для расчета поверхностной плотности статического электрического заряда на поверхности металлического образца

$$\sigma^0(\rho) = -\frac{C_0 U_0}{\pi} \int_0^\infty \gamma W(\gamma) J_0(\gamma \rho) d\gamma. \quad (28)$$

Интеграл (28) определяется численно. Особенностью вычисления интеграла (28) является то, что верхний предел интегрирования является бесконечно большим. В реальном машинном счете верхний предел интегрирования должен быть конечной величиной. Очевидно, что, в первом приближении такой величиной должно быть действительное число γ_{\max} , начиная с которого выполняется неравенство $\gamma W(\gamma) < \varepsilon \forall \gamma > \gamma_{\max}$, где ε – наперед заданное малое число. Поскольку сомножитель $|J_0(\gamma \rho)| \leq 1$, то в записанном выше не-

равенстве было использовано максимальное значение функции Бесселя нулевого порядка, т. е. единица.

На рис. 2 показано изменение фрагмента подынтегрального выражения $xW(x)$ в зависимости от безразмерного параметра интегрального преобразования $x = \gamma R$, где R – радиус металлического диска. При этом функция $W(x)$ рассчитывается по формуле:

$$W(x) = e^{-x\delta/R} \frac{(1 - e^{-xh/R}) J_1(x)}{(xh/R) x}$$

По оси ординат на рис. 2 отложены значения модуля функции $xW(x)$, по оси абсцисс – безразмерный параметр интегрального преобразования x .

На рис. 2, а показаны графики функции $xW(x)$ для фиксированного значения $\delta/R = 0,04$ и варьируемых значений безразмерной толщины диска h/R . На рис. 2, б показаны значения модуля функции $xW(x)$ для фиксированного значения $h/R = 0,2$ и варьируемых значений относительного неконтакта δ/R .

Из представленных на рис. 2 результатов следует, что при $x > 20$ произведение $xW(x) < 0,02$ для произвольных (ненулевых) значений δ/R и h/R . Если учесть, что при $\rho/R > 0$ функция Бесселя $J_0(x\rho/R) < 1$, то можно утверждать, что основной вклад в интеграл (28) осуществляют значения по-

дынтегральной функции на интервале интегрирования $0 \leq x \leq 20$.

Таким образом, при выполнении вычислений значения интеграла (28) вместо бесконечного предела интегрирования можно подставить любое безразмерное число $x_{\max} > 20$.

На рис. 3 показаны результаты вычисления поверхностной плотности $\sigma^0(\rho)$ статического электрического заряда по формуле (28), которая в терминах безразмерного параметра x записывается следующим образом:

$$\sigma^0(\rho/R) = -\frac{C_0 U_0}{\pi R^2} \int_0^{x_{\max}} xW(x) J_0(x\rho/R) dx$$

Анализ полученного выражения показывает, что поскольку характеристики акустического поля зависят от пространственного распределения зарядов на поверхности полупространства, то его будут определять следующие основные факторы. Это поляризующее напряжение; емкость преобразователя (диэлектрическая проницаемость); размер преобразователя; величина зазора между преобразователем и изделием; форма преобразователя.

При выполнении расчетов статическая электрическая емкость C_0 рассчитывалась по приближенной формуле $C_0 = \pi R^2 \chi_0 / \delta$, которая дает несколько заниженную оценку реального значения этой величины. Для отображения результатов счета в абсолютных величинах были приняты следующие значения параметров: $U_0 = 100$ В и $R = 5$ мм. При вычислении интеграла верхний предел интегрирования был принят равным $x_{\max} > 40$. Интервал интегрирования был разделен на 400 отрезков. По оси ординат на рис. 3 отложены значения $\sigma^0(\rho)$ в микрокулонах, деленных на метр квадратный, взятые с обратным знаком. По оси абсцисс отсчитываются безразмерные расстояния ρ/R от центра

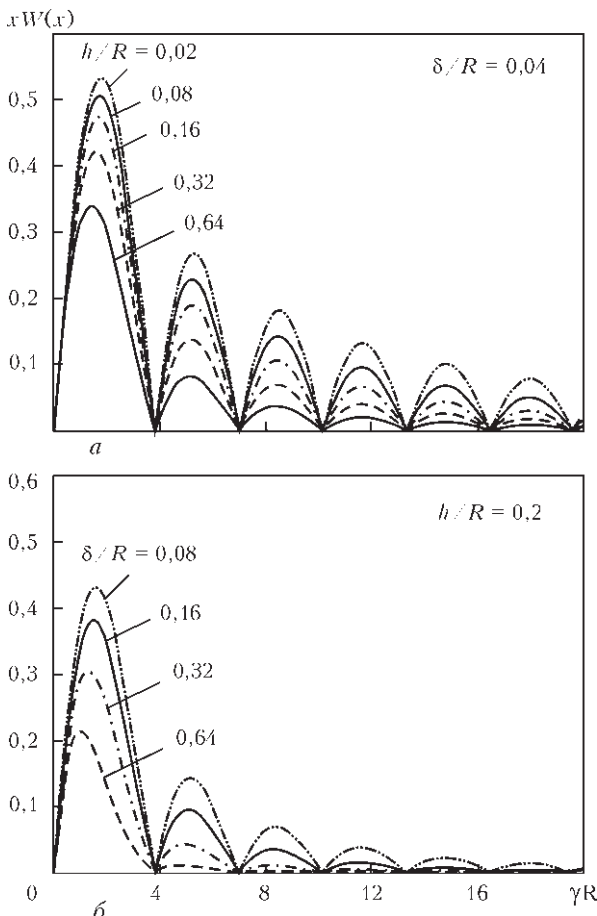


Рис. 2. Изменение модуля фрагмента подынтегрального выражения (28)

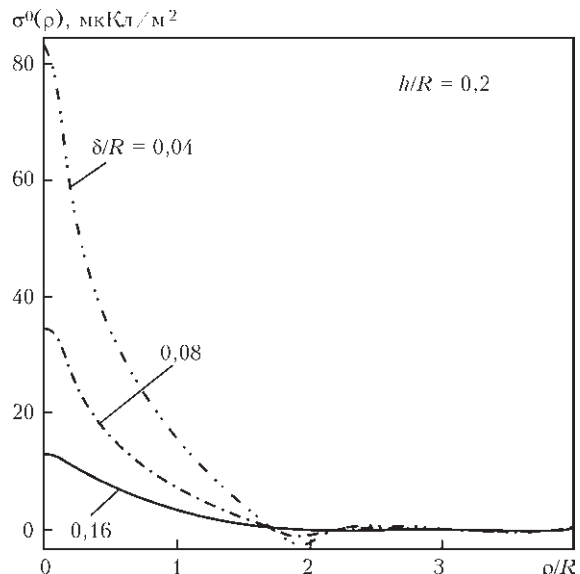


Рис. 3. Распределение электростатического заряда на поверхности металлического полупространства



металлического диска. Варьируемым параметром семейства кривых, которые показаны на рис. 3, является величина безразмерного неконтакта δ/R .

Анализ данных, приведенных на рис. 3, показывает, что заряды на поверхности полубесконечного пространства под проводящим диском располагаются неравномерно. Их плотность уменьшается по мере удаления от оси диска. Более того, часть зарядов на поверхности полупространства располагается вне пределов проекции проводящего диска, полученные результаты качественно подтверждаются данными работы [9]. Этот результат также подтвержден авторами экспериментально, о чем будет сообщено в последующих статьях.

Выводы

Разработана математическая модель преобразователя емкостного типа в режиме возбуждения УЗ волн в металлах.

Построено замкнутое решение задачи электростатики для кусочно-однородной среды, в которой полупространство $z < 0$ заполнено металлом с конечными значениями электрической проводимости и магнитной проницаемости. Получено выражение для расчета поверхностной плотности статического электрического заряда на поверхности металлического образца.

Показано, что основными влияющими факторами, определяющими плотность зарядов в

поверхностном слое металла (а следовательно, мощность и диаграмму направленности возбуждаемого УЗ поля) являются: поляризующее напряжение; емкость преобразователя (диэлектрическая проницаемость); размер преобразователя; величина зазора между преобразователем и изделием; форма преобразователя.

Во второй части работы будут определены характеристики переменного электрического поля емкостного преобразователя и сформулированы количественные оценки поверхностной плотности сил Кулона, что позволит экспериментально проверить полученные теоретические результаты.

1. Судакова К. В., Казюкевич И. Л. О повышении эффективности контроля качества металлургической продукции // В мире неразруш. контроля. – 2004. – № 3. – С. 8–10.
2. Ермолов И. Н., Ланге Ю. В. Неразрушающий контроль: Справочник: В 7 т. / Под общ. ред. В. В. Клюева. Т.3: Ультразвуковой контроль. – М.: Машиностроение, 2004. – 864 с.
3. Сучков Г. М. Современные возможности ЭМА дефектоскопии // Дефектоскопия. – 2005. – № 12. – С. 24–39.
4. Ермолов И. Н. Теория и практика ультразвукового контроля. – М.: Машиностроение, 1981. – 240 с.
5. Новацкий В. Теория упругости. – М.: Мир, 1975. – 873 с.
6. Тихонов А. Н. Математическая модель // Математическая энциклопедия. Т. 3. – М.: Сов. энциклопедия, 1982. – 1184 с.
7. Морс Ф. М., Феибах Г. Методы теоретической физики. Т.2. – М.: ИЛ, 1960. — 886 с.
8. Тамм И. Е. Основы теории электричества. – М.: Наука, 1976. – 616 с.
9. Фейнман Р., Лейтон Р., Сэндс М. Фейнмановские лекции по физике. Т.5 Электричество и магнетизм. – М.: Мир, 1966. – 296 с.

A mathematical model was developed of capacitive ultrasonic transducer designed for application of ultrasonic oscillations to electrically-conducting item. The first stage on evaluation of the influence of polarizing electrostatic field on generation of Coulomb forces in the surface layer of metal sample is considered. A closed solution of the problem of electrostatics for piecewise-uniform medium, in which the half-space is filled with metal with finite values of electric conductivity and magnetic permeability, was derived. An expression was obtained for calculation of surface density of static electric charge on metal sample surface. Main influencing factors determining the spatial distribution of charge density over the item surface, which will form the directional pattern and strength of emitted ultrasonic field, are revealed. 9 References, 3 Figures.

Keywords: ultrasonic testing, capacitive transducer, electric charge density, electric field, capacitance, ultrasonic oscillations

Поступила в редакцию
27.11.2014

УЧБОВИЙ ЦЕНТР З НЕРУЙНІВНОГО КОНТРОЛЮ ДП «АЦНК при ІЕЗ ім. Є.О.ПАТОНА НАН УКРАЇНИ»

проводить в м. Києві в ІЕЗ ім. Є.О. Патона НАН України

навчальні курси підготовки фахівців з неруйнівного контролю за методами:

ультразвуковий • радіографічний • магнітний • капілярний • візуальний

контроль герметичності • вихрострумний • акустико-емісійний • вібродіагностичний

для подальшої сертифікації згідно вимог Європейського стандарту EN ISO 9712:2012 «Неруйнівний контроль. Кваліфікація і сертифікація персоналу в галузі НК» по 12-ти виробничих секторах.

Адреса проведення навчання:

м. Київ, вул. Боженко, 23, ІЕЗ ім. Є.О.Патона НАНУ, корпус 6

Детальна інформація:

тел.: (044) 200-46-66, тел./факс: (044) 205-31-66

E-mail: ndt@paton.kiev.ua; інтернет: www.usndt.com.ua (розділ «Сертифікація»)