

СРАВНЕНИЕ РАЗЛИЧНЫХ СИСТЕМ НАМАГНИЧИВАЮЩИХ УСТРОЙСТВ С ПОСТОЯННЫМИ МАГНИТАМИ ДЛЯ МАГНИТОПОРОШКОВОГО МЕТОДА КОНТРОЛЯ

В. А. ТРОИЦКИЙ, В. М. ГОРБИК, О. С. БОРОДАЙ

ИЭС им. Е. О. Патона НАНУ, 03150, г. Киев-150, ул. Казимира Малевича, 11. E-mail: office@paton.kiev.ua

Рассмотрены типовые конструкции существующих намагничивающих устройств на постоянных магнитах, которые используются при магнитопорошковом методе контроля. Отмечены недостатки намагничивающих устройств с гибким соединением полюсов стальным тросом и показаны преимущества устройств, в которых это соединение выполнено гибким шарнирным магнитопроводом (ярмом). Представлены результаты изучения распределения магнитных потоков в системах с тросом и межполюсным ярмом. Также приведены технические характеристики серийно выпускаемых намагничивающих устройств. Представлены результаты анализа эффективности обнаружения дефектов намагничивающими устройствами с шарнирным магнитопроводом. Библиогр. 5, табл. 1, рис. 13.

Ключевые слова: магнитопорошковый контроль; намагничивающее устройство; постоянный магнит; магнитный поток; магнитное поле; магнитная индукция

Магнитопорошковый контроль (МПК) является одним из основных методов оценки качества металлоконструкций, обнаружения в них поверхностных и подповерхностных нарушений, трещин различного происхождения, непроваров сварных соединений, надрывов и других несплошностей.

Для намагничивания изделий при МПК наряду с использованием магнитных полей, создаваемых электрическими токами, во всем мире широко применяются намагничивающие устройства (НУ) с постоянными магнитами с гибким соединением полюсов стальным ферромагнитным тросом. Такие НУ разрабатывались и в ИЭС им. Е. О. Патона 20...25 лет тому назад. Они до сих пор выпускаются под названием МАГЭКсы. Такие конструкции просты в изготовлении, позволяют магнитным полюсам занимать любые пространственные положения на поверхностях различных объектов, что определило их широкое использование и способствовало распространению МПК на основе постоянных магнитов. Магнитопорошковый контроль на постоянных магнитах имеет много технологических преимуществ, описанных в книге [1], в сравнении с другими вариантами МПК.

Практика показала, что более перспективными являются НУ с постоянными магнитами, соединение полюсов в которых выполнено не тросом, а гибким шарнирным магнитопроводом (ярмом), ферромагнитная часть поперечного сечения которого на порядок больше, чем у троса. При этом важно, чтобы конструкция НУ обеспечивала намагничивание и располагалась параллельно плоскости контролируемого объекта. Покажем, что

© В. А. Троицкий, В. М. Горбик, О. С. Бородай, 2017

выполнение этих двух требований существенно повышает эффективность НУ.

Типовые конструкции двух упомянутых выше НУ приведены на рис. 1, а их технические характеристики – в таблице. Это серийно выпускаемые НУ, которое широко используются во всех отраслях промышленности.

В таблице жирным шрифтом выделено несколько принципиальных различий, подчеркивающих важность замены троса (рис. 1, а) на шарнирное гибкое ярмо (рис. 1, д) и уменьшение вертикально направленных магнитных потоков рассеяния путем намагничивания параллельно поверхности контролируемого объекта. Из таблицы видно, что при приблизительно равных величинах тангенциальных составляющих (8 и 11,2 кА/м) магнитная индукция на полюсах при тросе должна быть больше приблизительно в 8 раз (590/72). НУ с шарнирными ярмами (см. п.п. 3 и 5 таблицы) имеют в 1,5 раза больше величины поисковых полей внутри объекта. Отказ от вертикальности направления вектора намагничивания позволил уменьшить силу притяжения магнитов приблизительно в 2,5 раза (120/72), что следует из сравнения п. 2 и п. 5 этой таблицы.

Все намагничивающие устройства по рис. 1 предназначены для локального намагничивания определенного участка металлоконструкции. Для того, чтобы намагнитить следующий участок НУ надо оторвать от поверхности с усилием 20...30 кгс, а в МД-4К до 45 кгс, и переставить на новую позицию. Согласно нормативным документам [2–4] такая перестановка выполняется с шагом кратным ширине полюса вдоль всего сварного шва. НУ должно устанавливаться под разными углами к оси сварного соединения. Поэтому НУ

Т а б л и ц а . Сравнительные характеристики П-образных намагничивающих устройств (НУ) на постоянных магнитах разных производителей

Номер п/п	Тип НУ, производитель, вид гибкого соединения	Технические характеристики			
		Габаритные размеры, мм	Максимальное межполюсное расстояние, мм	Масса, кг	Сила отрыва от стальной пластины, кгс
1	Flawfinder Tipe A, Helling, трос	Ø45×145×680	280	0,83	38
2	МАГЭКС-1П, ИЭС им. Е. О. Патона, трос	Ø35×135×690	340	1,1	28
3	МД-4К, шарнирный магнитопровод	Ø55×50×300	70	2,98	45
4	Flawfinder Tipe N, Германия, шарнирный магнитопровод	Ø32×50×150	250	1,0	30
5	ТВА-5 ИЭС им. Е. О. Патона, шарнирный магнитопровод	Ø30×295	200	1,8	30

Окончание таблицы

Номер п/п	Тип НУ, производитель, вид гибкого соединения	Технические характеристики			
		Индукция магнитного поля на полюсе B_n , мТл	Тангенциальная составляющая H_t (кА/м) в центре межполюсного расстояния в 100 мм	Поисковое магнитное поле $H_{вн}$ в зазоре шириной 3 мм между пластинами 500×250×12 мм на глубине 6 мм, кА/м	Возможность плавного перемещения одного из полюсов
1	Flawfinder Tipe A, Helling, трос	590	8,0	27,2	Нет
2	МАГЭКС-1П, ИЭС им. Е. О. Патона, трос	120	16,0	30,4	Нет
3	МД-4К, шарнирный магнитопровод	180	17,1	45,3	Нет
4	Flawfinder Tipe N, Германия, шарнирный магнитопровод	–	–	23,0	Нет
5	ТВА-5 ИЭС им. Е. О. Патона, шарнирный магнитопровод	72	11,2	44,8	Есть

по рис. 1, δ в отличие от других (1, $a-z$) позволяет изменять непрерывный разнонаправленный поиск различно расположенных дефектов без отрыва полюсов от поверхности контролируемого участка объекта за счет плавного перемещения по ней одного из полюсов. Для этого один из полюсов этого НУ оборудован полюсным наконечником с отжимаемым колесом. С помощью такого НУ легко выполнять разнонаправленное намагничивание.

Все пять сравниваемых НУ представляют собой П-образные магнитные системы, содержащие постоянные магниты, оси между полюсами которых направлены параллельно или перпендикулярно поверхности контролируемого изделия, и разные ярма, соединяющие полюса. Установленные на ферромагнитное изделие такие НУ создают замкнутые магнитные цепи, отдельные участки которых обладают магнитными сопротивлениями, равными $R_m = F/\Phi = l/\mu S$, где l и S – длина и сечение участка магнитной цепи, μ – магнитная проницаемость. НУ формируют вокруг себя развитые магнитные поля (рис. 2) и основные (рис. 3) магнит-

ные потоки Φ_o , которые на всех участках последовательной цепи будут одинаковы $\Phi_o = F/(\sum R_m)$. Магнитный поток Φ_o определяет возможности НУ создавать над дефектом изделия магнитные поля, собирающие магнитный порошок, т. е. формирует индикации дефектов. Таким образом, возможности НУ обнаруживать дефекты прежде всего определяются величиной магнитного потока Φ_o .

Очевидно, $R_y \ll R_t$. Эта разница зависит от отношения сечений ферромагнитных масс в ярме и тросе. При ярме $d = 30$ мм это сечение $S_y = 675$ мм², а в тросе оно составляет только 22,7 мм², т. е. в 30 раз меньше (675/22,7). Приблизительно во столько же раз меньше поисковый поток Φ_o в устройствах с тросом. В устройствах с высокими вертикально расположенными колонками из постоянных магнитов (рис. 1, $a, б$) имеется сильно развитое магнитное поле, которое изменяется с изменением межполюсного расстояния.

Сравниваемые магнитные системы имеют разные поля рассеяния Φ_p , картины которых показаны на рис. 2.

Расстояние между полюсами НУ выбираются из условия получения достаточно равномерно намагничивания до технического насыщения. С увеличением межполюсного расстояния значение магнитной индукции в изделии уменьшается, поскольку растет общее магнитное сопротивление цепи (рис. 3):

$F = H_c l_{\text{пм}}$ – магнитодвижущая сила (МДС) постоянного магнита как источника магнитного потока Φ в цепи, где H_c – коэрцитивная сила магнита; $l_{\text{пм}}$ – длина средней магнитной линии магнита в направлении его намагниченности;

$R_{\text{пм}} = l_{\text{пм}} / \mu_0 \mu_{\text{пм}} S_{\text{пм}}$ – внутреннее сопротивление магнита;

μ_0 – магнитная постоянная вакуума в системе СИ, равная $4\pi \cdot 10^{-7}$ Гн/м;

$\mu_{\text{пм}}$ – относительная магнитная проницаемость магнита на спинке петли гистерезиса;

$S_{\text{пм}}$ – площадь поперечного сечения магнита;

$R_{\text{м}} = l_{\text{м}} / \mu_0 \mu_{\text{м}} S_{\text{м}}$ – магнитное сопротивление магнитопровода;

$R_{\delta} = \delta / \mu_0 S$ – магнитное сопротивление воздушного промежутка;

$R_{\text{у}} = l_{\text{у}} / \mu_0 \mu_{\text{у}} S_{\text{у}}$ – магнитное сопротивление изделия;

$R_{\text{т}} = l_{\text{т}} / \mu_0 \mu_{\text{т}} S_{\text{т}}$ – магнитное сопротивление троса;

$R_{\text{я}} = l_{\text{я}} / \mu_0 \mu_{\text{я}} S_{\text{я}}$ – магнитное сопротивление яра;

Φ_0 – рабочий магнитный поток.

Из рис. 2 видно, что картины распределения магнитных полей рассеяния сильно отличаются. В случае рис. 2, а имеются мощные магнитные поля вокруг вертикально расположенных постоянных магнитов. С приближением полюсов магнитов друг к другу происходит компенсация встречно направленных магнитных полей рассеяния.

В НУ МД-4К (рис. 1, в) постоянные магниты имеют небольшую высоту, составляющую приблизительно 1/5 часть высоты полюса магнитопровода (в плоскостях, перпендикулярных поверхности контролируемых изделий), и эффект взаимного размагничивания параллельных и встречно направленных магнитных потоков остается, но он существенно

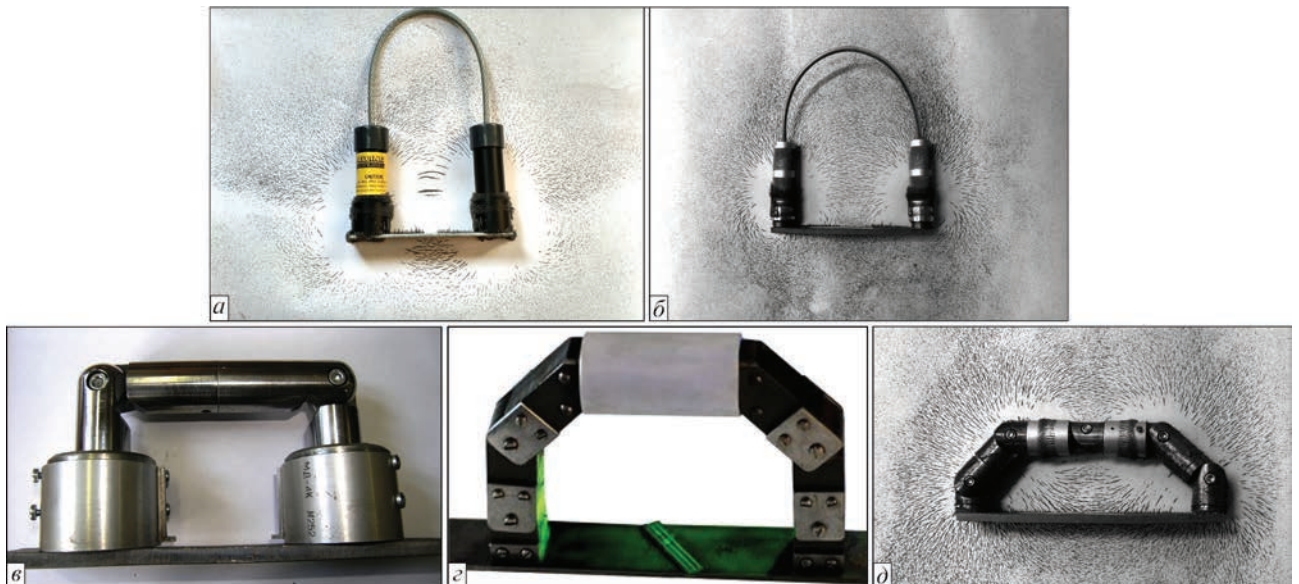


Рис. 1. Типовые конструкции НУ на постоянных магнитах: а – Helling Flaw Finder Type A, трос, Германия; б – МАГЭКС-1, ИЭС им. Е. О. Патона, трос (Украина); в – МД-4К, шарнир (Россия); г – Helling Flaw Finder Type N, шарнир (Германия); д – ТВА-5, ИЭС им. Е. О. Патона, шарнир (Украина)

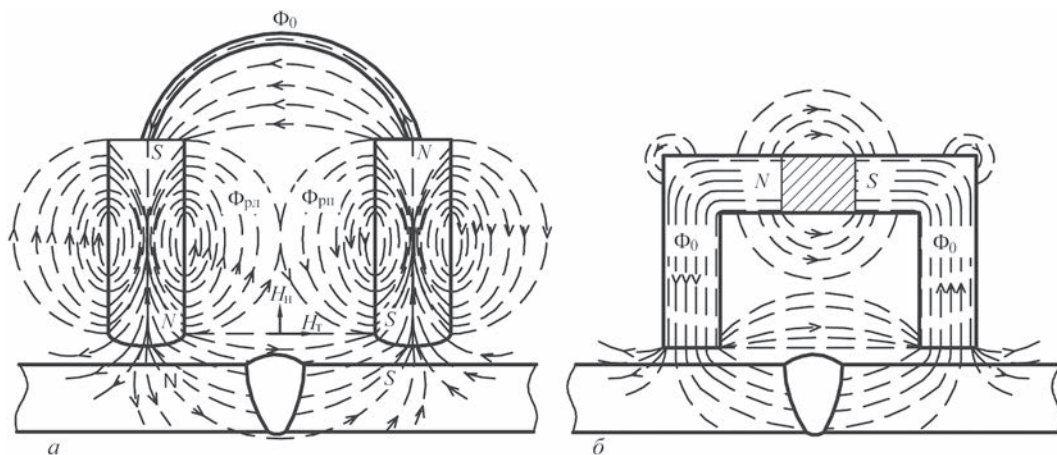


Рис. 2. Распределение магнитных полей в Π-образных системах: а – с тросом; б – с межполюсным яром

меньше. Взаимное влияние нормальных составляющих полей рассеяния приводит к картинам магнитных полей в межполюсном пространстве.

В НУ ТВА-5 (рис. 1, д) магнитопровод выполнен из шарнирно соединенных ферромагнитных элементов диаметром 30 мм. Площадь сечения такого магнитопровода в 30 раз больше, чем у троса, а горизонтальное параллельно поверхности контролируемого изделия расположение магнитов в яме практически исключает магнитные встречно направленные потоки при сближении полюсов.

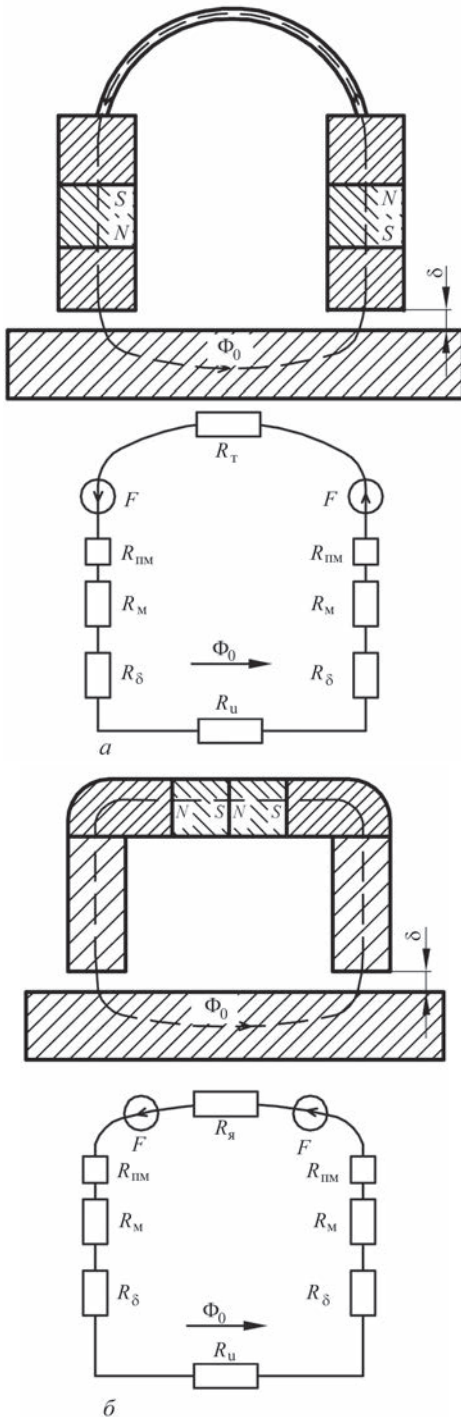


Рис. 3. Магнитные цепи и схемы замещения НУ: а – на тросах (рис. 1, а, б); б – на шарнирных ямах (рис. 1, в–д) (обозначения см. в тексте)

В межполюсном пространстве картина магнитных полей рассеяния не зависит от расстояния между полюсами.

Полюсные наконечники у ТВА-5 могут быть выполнены с возможностью перемещения по поверхности контролируемой детали, т. е. имеют соответствующие колеса.

Эффективность обнаружения дефекта зависит от угла между его преимущественным направлением и направлением магнитного поля. Зависимость чувствительности обнаружения дефекта от его расположения относительно направления магнитного поля представлена на рис. 4 [3].

Дефекты обнаруживаются с максимальной чувствительностью, если они расположены под прямым углом к магнитному потоку Φ_0 .

Практика показала, что для эффективного выявления несплошностей желательно НУ комплектовать полюсным наконечником (рис. 5) с эксцентрически установленным колесом. Такая конструкция обеспечивает возможность сканирования магнитным потоком тела контролируемого объекта. Возвратно-поступательные движения одного из полюсов способствуют повышению выявляемости разноориентированных трещин. После поисковых движений для обнаружения индикации поворотом эксцентрического колеса НУ переводится в режим оценки индикации, т. е. в режим повышенной тангенциальной составляющей магнитного поля.

Последующим поворотом эксцентрика, а также наличием подпружиненного подпятника на другом полюсе обеспечивается легкий отрыв и снятие НУ с поверхности объекта контроля.

При разработке НУ ТВА-5 учитывалось следующее.

Напряженность магнитного поля, создаваемая НУ, должна обеспечивать намагничивание объекта до состояния технического насыщения.

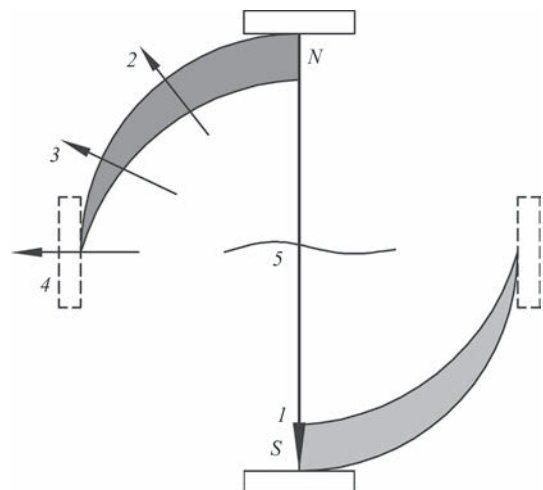


Рис. 4. Эффективность обнаружения трещины 5 в зависимости от направления намагничивания: 1 – максимальная; 2, 3 – пониженная; 4 – минимальная

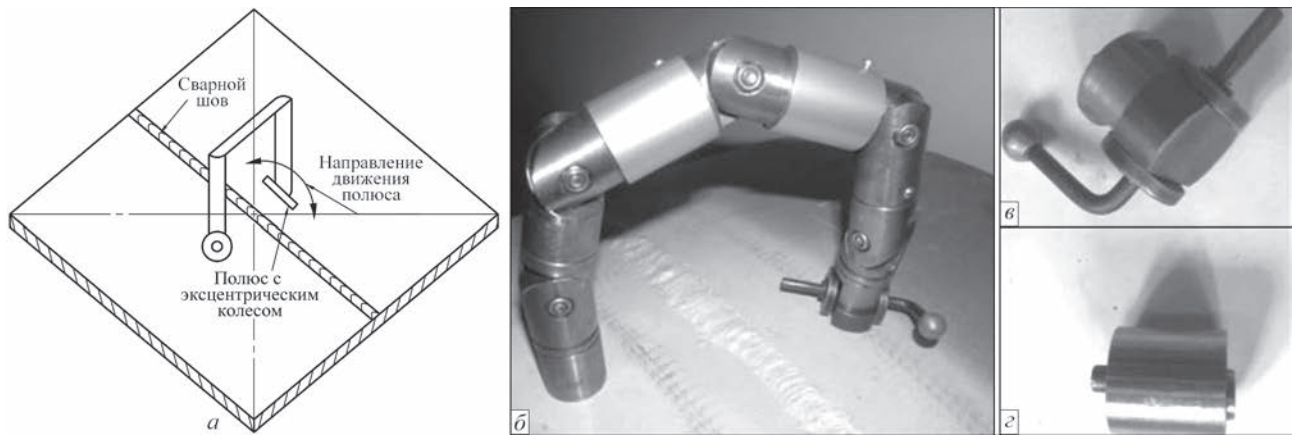


Рис. 5. Схема поиска несплошностей (а) с помощью НУ ТВА-5 (б) с подпружиненным (в) полюсным наконечником и полюсным наконечником с отжимаемым колесом (г)

Масса НУ должна быть минимальной, а подвижность максимальной.

НУ должно удерживаться на вертикальной и потолочной поверхности объекта контроля, имея силу отрыва не менее 20 кгс.

При разработке технологических карт МПК режим намагничивания выбирается в зависимости от магнитных свойств материала проверяемого объекта (величин коэрцитивной силы H_c , остаточной индукции B_r и необходимой чувствительности А, Б или В).

Используя соответствующие справочники по магнитным свойствам сталей, определяют величину коэрцитивной силы H_c и по графику Приложения 4 ГОСТ 21105-87 вычисляют значение напряженности магнитного поля H_c , необходимое для получения требуемой магнитной напряженности, которая будет иметь двух-пяти кратное превышение над H_c .

Чем выше необходимая чувствительность, тем больше должно быть отношение H_c/H_c . Вместе с тем приложенное поле H_c должно преодолеть размагничивающие поля формы, дефектов и зазоров.

При намагничивании постоянным магнитом напряженностью H_c в детали создается размагничивающее магнитное поле, зависящее от формы детали и дефектов, и истинное поле внутри детали равно

$$H = H_c - NJ - N_A J,$$

где N, N_A – размагничивающие факторы формы детали и дефектов.

Поле внутри меньше приложенного поля H_c , а с учетом различных «незначительных» немагнитных зазоров на пути магнитного потока, на преодоление которых также требуется МДС, значения H , еще меньше:

$$H = H_c - NJ - N_A J - N_B J,$$

где $N_B J$ – составляющая напряженности магнитного поля, необходимая на преодоление воздушных зазоров между полюсами, изделием и элементами магнитопровода, например, между постоянными магнитами и тросом.

Считая, что поскольку силовые линии магнитного поля в воздухе нормальны к поверхности тел из ферромагнитных материалов, и основываясь на равенстве H_t на поверхности и $H_{вн}$ под поверхностью изделия, путем измерения H_t у поверхности изделия в нейтральной плоскости НУ можно определить $H_{вн}$ подповерхностное (внутреннее) поле в изделии.

Контрольным параметром режима намагничивания является напряженность магнитного поля на поверхности изделия и, в соответствии с работами [5, 6], рекомендуемая тангенциальная составляющая H_t напряженности на контролируемой поверхности, измеренная датчиком Холла, расположенным перпендикулярно этой поверхности, должна составлять от 2 до 6 кА/м. Это справедливо при контроле изделий из малоуглеродистых и низколегированных сталей, типовое значение магнитной индукции насыщения которых находится в пределах от 1,6 до 2,0 Тл.

Для уверенного выявления трещин и других дефектов необходимо, чтобы отношение H_n к H_t , называемое критерием выявляемости $\theta = H_n/H_t$, не превышало трех, т. е. $\theta < 3$.

НУ по рис. 1, а–в на участках протяженностью примерно 25 мм, прилегающих к магнитным полюсам, из-за большого значения θ дефекты практически не выявляются.

Основными параметрами НУ на постоянных магнитах являются:

напряженность магнитного поля на полюсах вне ферромагнитной массы объекта;

составляющие напряженности магнитного поля рассеяния в центре между полюсами как вне, так и на поверхности изделия, зависящие от толщины, формы изделия, свойств ферромагнитности объекта;

напряженность магнитного поля в зазоре между подвижным полюсом и объектом в период поиска и в период оценки дефекта;

механическое усилие отрыва полюсов от ферромагнитной поверхности, которое пропорцио-

нально квадрату индукции в зазоре и площади полюса: $F_{\text{max}} = B^2 S / 2\mu$, должно быть не меньше 20...30 кгс.

Эти сравнительные данные приведены в таблице. Они для устройств на рис. 1, а, д получены по следующей программе измерений:

- в воздушном межполюсном пространстве;
- на поверхности контролируемой стальной пластины 500×250×12 мм;
- в трехмиллиметровом зазоре между двумя такими пластинами на глубине 6 мм от поверхности;
- на стальном образце с искусственными подповерхностными дефектами.

При испытаниях эти НУ поочередно устанавливали на неферромагнитном стенде с одинаковым межполюсным расстоянием 100 мм и последующим измерением миллитесламетром МТУ-1 с датчиком Холла через каждые 10 мм от нейтральной оси НУ тангенциальной B_T и нормальной B_H составляющих индукции магнитного поля.

Результаты измерений отдельных составляющих магнитного поля представлены в виде графиков (рис. 6).

Следующую серию сравнительных измерений проводили на стальной пластине 500×250×12 мм

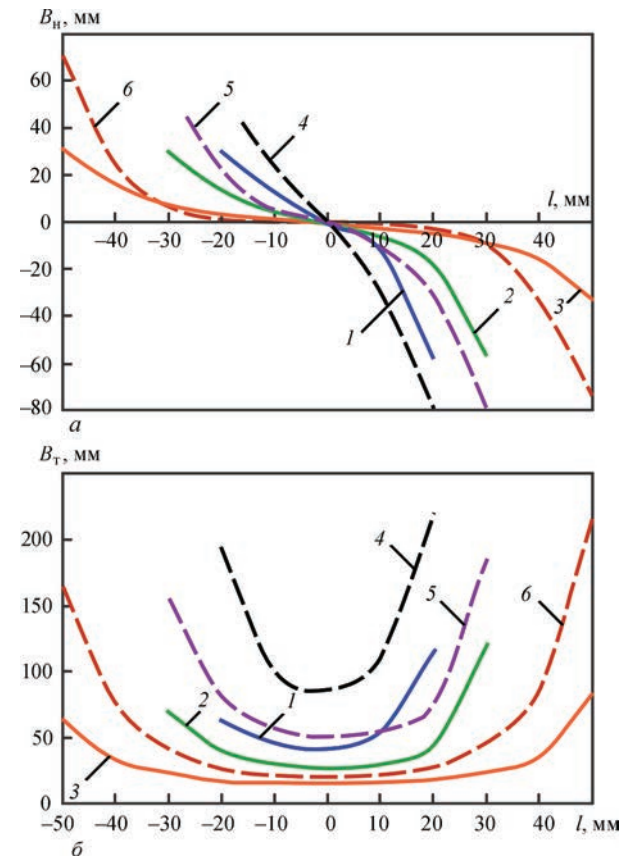


Рис. 6. Распределение нормальной B_H (а) и тангенциальной B_T (б) составляющих магнитной индукции в межполюсном воздушном пространстве намагничивающих устройств ТВА-5 (кривые 1, 2, 3) и Flawfinder Type A (4, 5, 6) (трос), располагаемых вне ферромагнитных объектов при расстоянии между полюсами 40, 60 и 100 мм, соответственно

с измерением B_H и B_T в центре пластины при расположении полюсов НУ на расстоянии 40, 60 и 100 мм.

Тангенциальная B_T составляющая индукции на поверхности пластины измерялась миллитесламетром МТУ-1 при расстоянии датчика Холла $t = 0,8$ мм от поверхности.

Из рис. 6 следует, что с приближением полюсов друг к другу возрастает нормальная и тангенциальная составляющая магнитного поля. Причем увеличение B_H и B_T в конструкции с тросом в 2...3 раза интенсивнее, чем в случае шарнирного яра. Абсолютные величины B_H и B_T зависят от силы притяжения полюсов.

При расположении НУ на поверхности ферромагнитного изделия (рис. 7) в несколько раз снижается B_H и B_T , сильно искажаются кривые распределения нормальной составляющей B_H поля рассеяния.

Сокращение расстояния между полюсами (сближение полюсов) приводит к росту по мо-

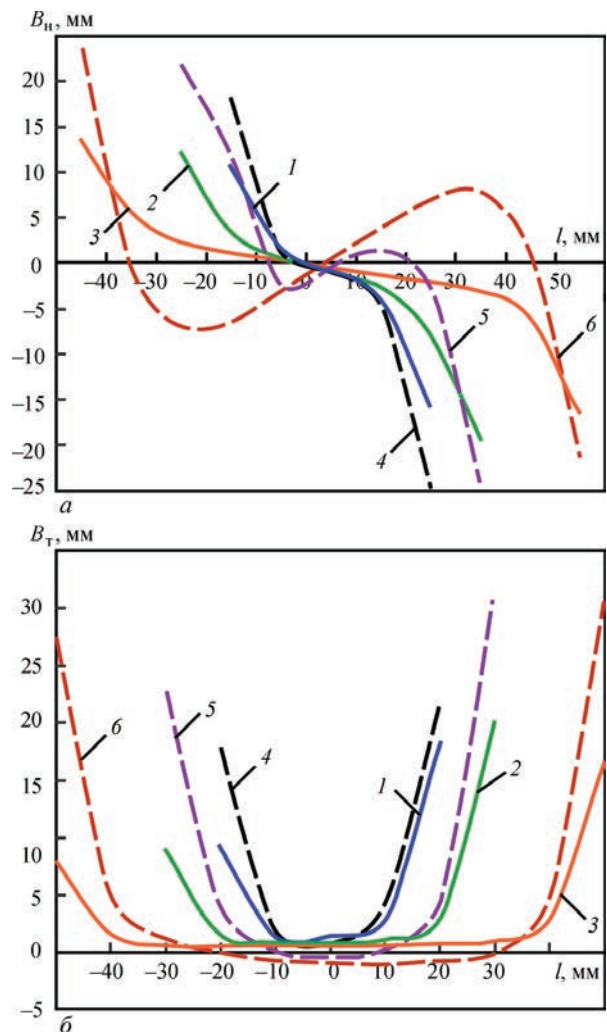


Рис. 7. Распределение нормальной B_H (а) и тангенциальной B_T (б) составляющих магнитной индукции на стальной пластине при расположении полюсов НУ на расстоянии 40, 60 и 100 мм, соответственно: ТВА – 5 (1, 2, 3) и Flawfinder Type A (4, 5, 6)

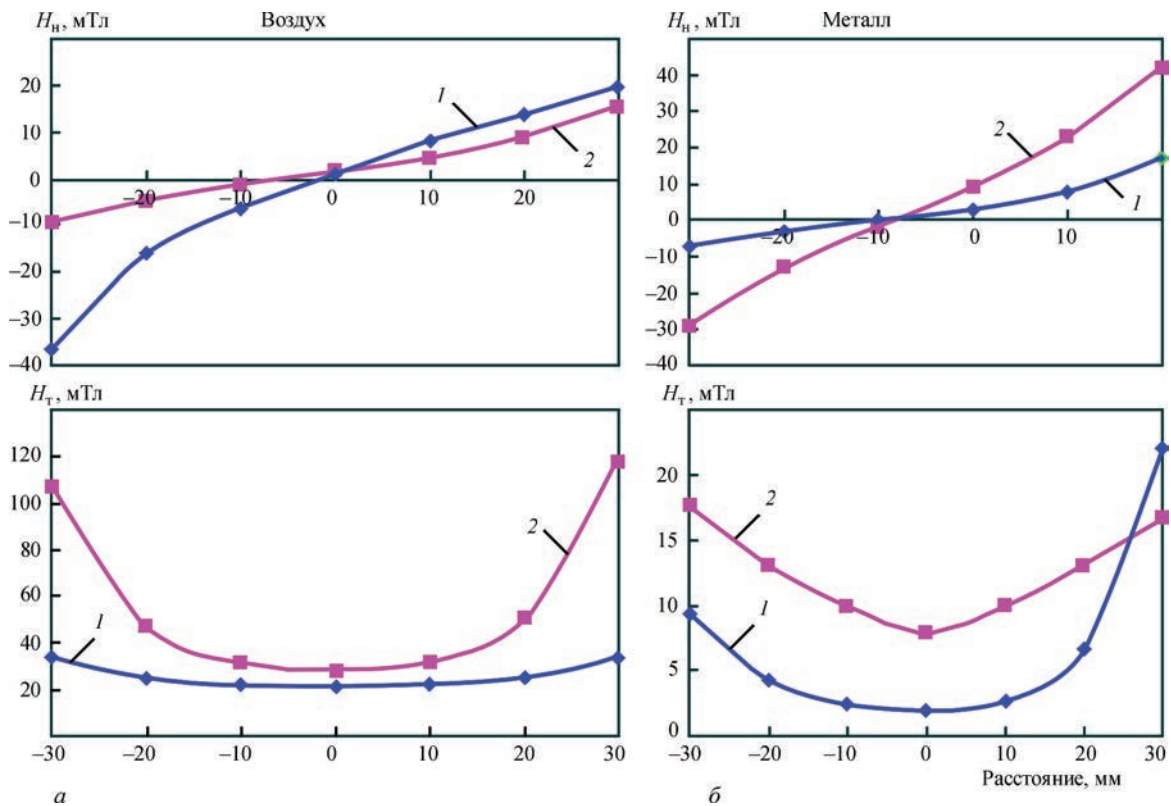


Рис. 8. Распределение составляющих напряжений H_n и H_t намагничивающих устройств типа ТВА-5 (кривая 1) и МД-4К (кривая 2) при расстоянии между полюсами 60 мм: а – вне ферромагнитных масс (воздух); б – на поверхности ферромагнитного объекта (металл)

дулю тангенциальной составляющей индукции B_t и уменьшению роста нормальной B_n составляющей. Очевидно, кривые B_n зависят от размеров и массы ферромагнитного изделия.

Используя данные измерений H_n для соответствующих межполюсных расстояний, можно рассчитать значение величины θ в отдельных точках межполюсного расстояния, которые в опытах устанавливали: 40, 80 и 100 мм. Для НУ с тросом (рис. 1, а) величины $\theta_a = 2,8; 1,1; 3,7$. Для НУ на рис. 1, б величины $\theta_b = 1; 0,9; 2$.

НУ с тросом имеют два принципиальных недостатка: большое магнитное сопротивление и вертикальное расположение осей магнитов. В НУ (МД-4К) (рис. 1) один из этих недостатков исключен. Здесь трос заменен шарнирным ярмом, но сохранена вертикальность направления вектора намагничивания. Из таблицы видно, что шарнирное ярмо обеспечило этому НУ большое поисковое магнитное поле.

Изучено также влияние на нормальную составляющую поля вертикальности расположения оси намагничивания полюсов.

На рис. 8 показаны графики распределения нормальной H_n и тангенциальной H_t составляющих вне ферромагнитной массы. Обе эти составляющие у МД-4К больше, чем у ТВА-5 в 4 раза, так как в МД-4К установлены более мощные магниты. На ферромагнитном изделии нормальные составляющие H_n остались прежней величины, а тангенциальные составляющие H_t уменьшились,

так как были зашунтированы ферромагнитной массой магнитопровода. Отношения $\theta = H_n/H_t$ вблизи полюсов для МД-4К на воздухе $H_n/H_t = 40/100 = 0,4$, а на изделии $H_n/H_t = 42/15 = 2,8$. Для ТВА-5 на воздухе $H_n/H_t = 10/35 = 0,28$, на изделии $H_n/H_t = 15/25 = 0,6$. С приближением к центру межполюсного пространства $H_n \rightarrow 0$.

Третью серию испытаний проводили на стенде, представляющем собой две стальные пластины 500×250 мм, толщиной 12 мм (рис. 9), между которыми устанавливался с помощью немагнитной вставки зазор приблизительно 3 мм, равный толщине датчика Холла миллитесламетра. Таким образом, появилась возможность измерять тангенциальную (внутреннюю) составляющую внутри

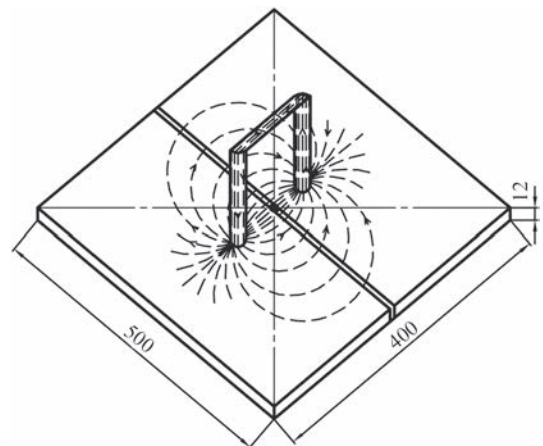


Рис. 9. Схема стенда для измерения поля внутри металла

металла, т.е. ту составляющую магнитного поля, которая выявляет дефекты.

Распределение магнитных полей в пластинах приведено на рис. 10.

Измеренные поисковые магнитные поля $H_{вн}$ в зазоре шириной 3 мм между пластинами, приведенные в таблице, показывают превышение $H_{вн}$ в НУ с монолитным ярмом над аналогичными полями НУ с тросом в 1,47...1,66 раза.

Увеличивая у стенда (рис. 9) величину зазора по 0,5 мм, записывали значения величин индукций в зазоре НУ ТВА-5 и МАГЭКС-1П. Далее с помощью графиков на рис. 11 получили значения магнитного потока $B_T \cdot S$ внутри монолитной пластины $500 \times 250 \times 12$ мм при 60, 80, 100 мм полюсных расстояниях в их центре. Удаляя друг от друга магнитные полюса от 60 мм к 100 мм магнитное поле внутри ТВА-5 изменяется мало, а в случае НУ с тросом оно уменьшилось с 70 до 60 мТл. С удалением полюсов друг от друга вводятся дополнительные зоны металла с их магнитными сопротивлениями и с перераспределением магнитных полей рассеяния. Отсюда следует, что магнитные полюса в случае троса своими полями рассеяния компенсируют друг друга, когда они расположены на малом расстоянии. При удалении полюсов друг от друга картина распределения нормальной составляющей превращается в синусоиду.

Следующая серия экспериментов была проведена для получения наглядности и сравнения степени выявля-

емости внутренних дефектов изучаемых видов НУ. Для этого был изготовлен образец, показанный на рис. 12. Образец выполнен из конструкционной стали со сверлениями диаметром 1 мм на разных глубинах от поверхности.

Фотографии четырех НУ, расположенных на данном образце, и соответствующие индикации показаны на рис. 13. Всеми НУ были выявлены несплошности, находящиеся на середине межполюсного расстояния и только НУ ТВА-5 выявлены несплошности, расположенные вблизи полюсов, т.е. это НУ способно находить внутренние дефекты во всем межполюсном пространстве на глубине до 6 мм при диаметре отверстий 1 мм (рис. 13).

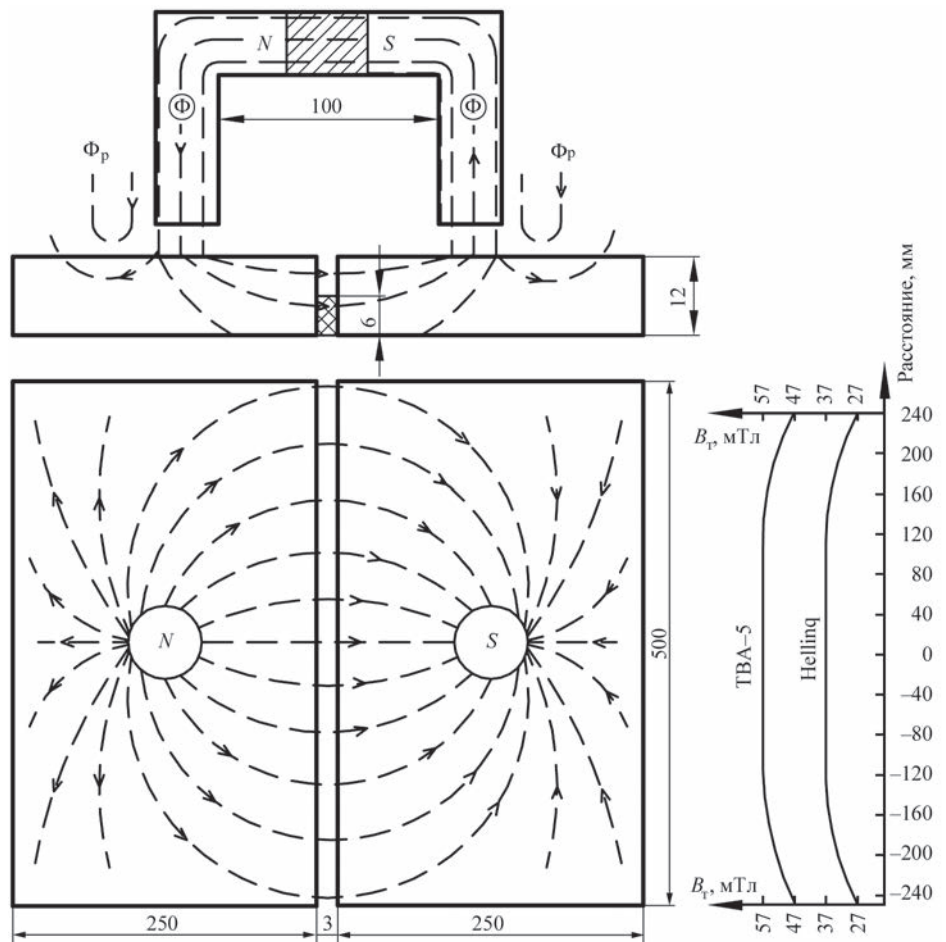


Рис. 10. Распределение магнитных полей в габаритной ферромагнитной пластине

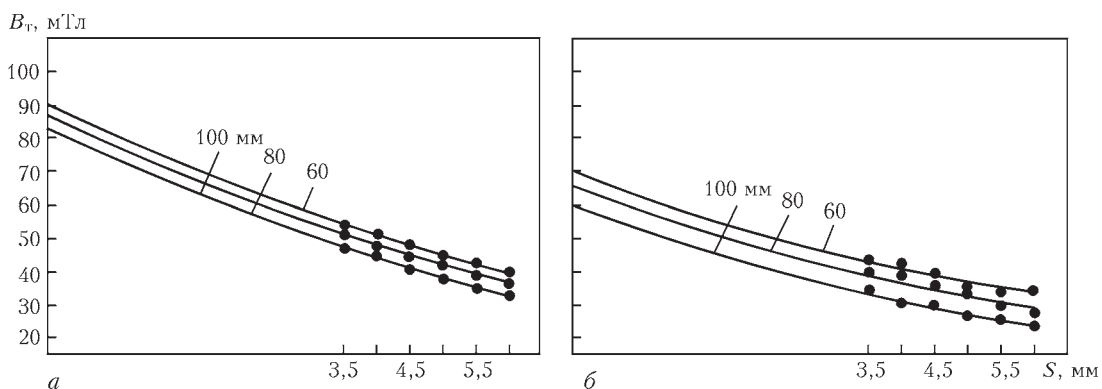


Рис. 11. Значения B_T на поверхности пластины, полученные путем экстраполяции: а – ТВА-5; б – МАГЭКС-1П

Из испытанных НУ первые два с тросом (рис. 1, а, б) мало отличаются друг от друга как конструктивно, так и технологически. Они имеют невысокие показатели выявляемости из-за сильно развитой нормальной составляющей магнитного поля. Устройство ТВА-5 (рис. 1, д) в сравнении с другими НУ имеет:

показатель выявляемости $\theta \ll 3$ во всем межполюсном пространстве, тогда как другие НУ имеют θ меньше 3 преимущественно в центре межполюсного пространства;

в 8,2 раза меньшую индукцию на полюсах;

поисковая составляющая магнитного поля в зазоре между стальными пластинами 500×250 на глубине 6 мм (пластины 12 мм) в 1,6 раза больше, чем у других дефектоскопов.

Из описанных исследований следуют выводы.

1. Мнение, что чем больше сила отрыва от поверхности контролируемого изделия, тем лучше НУ неверное. Из таблицы следует, что наибольшую силу отрыва необходимо прикладывать к НУ, у ко-

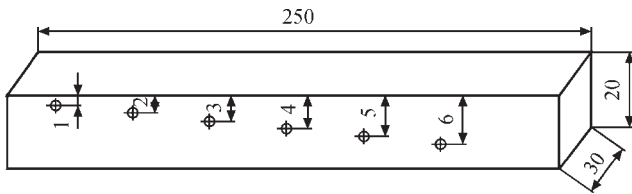


Рис. 12. Испытательный образец с искусственными дефектами в виде сквозных отверстий диаметром 1 мм

торого индукция на полюсах очень большая, но при этом технологическая эффективность малая. У всех НУ сила отрыва приблизительно одинаковая (отличается на 10...20%), а индукция на полюсах отличается в несколько раз, т. е. эффективность НУ зависит, прежде всего, от конструкции устройства.

2. Решающее значение для выявления дефектов имеет не тангенциальная составляющая, измеренная на поверхности объекта между полюсами, а поисковое магнитное поле внутри металла. В данных опытах – магнитный поток в зазоре между массивными стальными пластинами. То НУ лучше, у которого этот магнитный поток больше. Если трос заменен на шарнирное ферромагнитное ярмо, то магнитный поток внутри значительно возрастает.

3. Все сравниваемые НУ вне контролируемого изделия имеют приблизительно одинаковые картины распределения отдельных составляющих магнитного поля (рис. 6). На ферромагнитном изделии кривые распределения тангенциальной индукции приблизительно сохраняют свою форму, тогда как распределение нормальной (B_n) составляющей в случае троса (Flawfinder, МАГЭКС) претерпевает синусоидальные изменения. Они сильно увеличиваются в зонах 1/4 и 3/4 расстояния между полюсами. Это объясняется влиянием ферромагнитной массы изделия. Очевидно, это возрастание нормальной составляющей зависит от формы изделия и расстояния между полюсами. Устройства с тросом кривую распределения име-

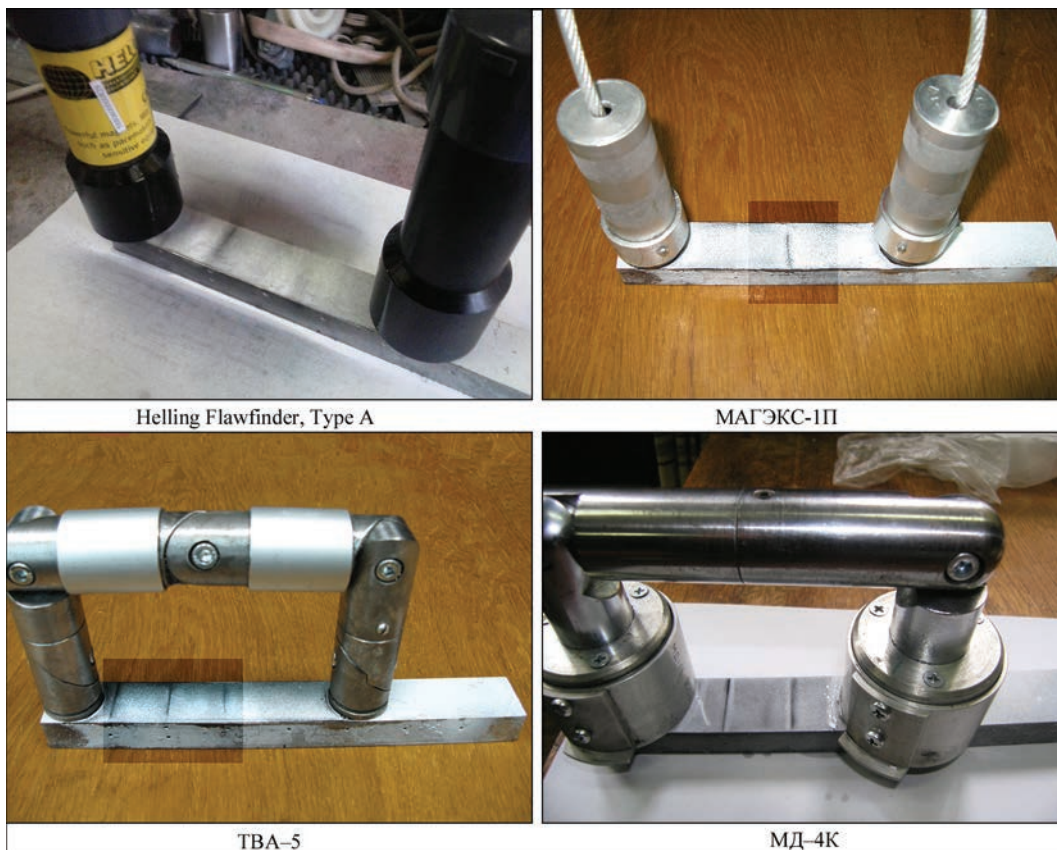


Рис. 13. Сравнимые намагничивающие устройства, установленные на испытательном образце с искусственными дефектами

ют похожую на форму распределения H_n с шарнирными ярмами только после уменьшения межполюсного расстояния до 60 мм.

4. Из сравниваемых данных, приведенных в таблице п.п. 1, 2, следует, что широко распространенные НУ с тросом могут иметь существенно разные технические показатели. При равных величинах поисковых магнитных полей внутри металла 27,2 и 30,4 кА/м, сила отрыва у них 38 и 28 кгс, при максимально возможных полюсных расстояниях 280 и 340 мм и при индукциях на полюсах 590 и 120 мТл. Из-за неудачных конструктивных решений разработчикам НУ по п. 1 таблицы для получения удовлетворительных технологических показателей потребовалось увеличить магнитную индукцию на полюсах приблизительно в 5 раз и силу отрыва на 10 кгс.

По данным инспекционного контроля ОСП «Укрэксперт» НУ с постоянными магнитами, соединенными тросом, широко используются на многих предприятиях Украины. Многие из них были произведены более полувека назад, изготовлены с постоянными магнитами из литых сплавов типа ЮНДК, альнико, тикональ и альни, имеющих $H_c = 40...200$ кА/м и $(BH)_{max} = 7...80$ МДж/м³ при $B_r = 0,35...0,65 T_d$ или из бариевых ферритов, имеющих $H_c = 160...200$ кА/м и $(BH)_{max} = 6,0...25,0$ МДж/м³ при $B_r = 0,2...0,4$ Тл, по магнитным свойствам значительно уступают НУ с постоянными магнитами на основе редкоземельных сплавов железо-бор-неодим или самарий-кобальт последних годов выпуска, имеющим $H_c = 780...1000$ кА/м и $(BH)_{max} = 220...350$ МДж/м³ при $B_r = 0,9...1,33$ Тл [5].

При контроле массивных толстостенных деталей, намагничиваемых такими НУ ранних выпусков, дефекты часто не выявляются из-за низкой напряженности магнитного поля. Это объясняется тем, что постоянные магниты имели первоначально малую МДС или размагнитились вследствие соударений, от попадания в зону температур выше 80 °С. Например, на неостывший сварной шов. Такие постоянные магниты подлежат замене на современные. ИЭС им. Е. О. Патона является разработчиком НУ с постоянными магнитами и ведет работы по их замене на современные, более эффективные.

Список литературы

1. Троицкий В. А. (2002) *Магнитопорошковый контроль сварных соединений и деталей машин*, Киев. Феникс.
2. ГОСТ 21105-87. *Контроль неразрушающий. Магнитопорошковый метод*.
3. ДСТУ EN ISO 17638:2014. *Контроль неразрушающий сварных соединений. Контроль магнитопорошковый*.
4. EN ISO 9934 часть 1, 2, 3. *Контроль магнитопорошковый*.
5. Герасимов В. Г. (ред.) (1980) *Электротехнический справочник*. 3 т. . Москва, Энергия.

References

1. Troitsky, V.A. (2002) *Magnetic particle testing of welded joints and machine parts*. Kiev, Fenix [in Russian].
2. GOST 21105-87: *Non-destructive testing. Magnetic particle method* [in Russian].
3. DSTU EN ISO 17638:2014: *Non-destructive testing of welds. Magnetic particle testing* [in Russian].
4. EN ISO 9934, Pt. 1,2,3: *Magnetic particle testing* [in Russian].
5. (1980) *Electrotechnical reference book*. Ed. by V.G. Gerasimov. In: 3Vol. Moscow, Energiya [in Russian].

В. О. ТРОИЦКИЙ, В. М. ГОРБИК, О. С. БОРОДАЙ

ІЕЗ ім. Є. О. Патона НАНУ. 03150, м. Київ-150,
вул. Казимира Малевича, 11. E-mail: office@paton.kiev.ua

ПОРІВНЯННЯ РІЗНИХ СИСТЕМ НАМАГНІЧУЮЧИХ ПРИСТРОЇВ В ПОСТІЙНИМИ МАГНІТАМИ ДЛЯ МАГНІТОПОРОШКОВОГО МЕТОДУ КОНТРОЛЮ

Розглянуто типові конструкції існуючих намагнічуючих пристроїв на постійних магнітах, які використовуються при магнітопорошковому методі контролю. Відзначено недоліки намагнічуючих пристроїв з гнучким з'єднанням полюсів сталевим тросом і показані переваги пристроїв, в яких це з'єднання виконано гнучким шарнірним магнітопроводом (ярмом). Представлені результати вивчення розподілу магнітних потоків в системах з тросом і міжполюсним ярмом. Також наведені технічні характеристики намагнічуючих пристроїв, що серійно випускаються. Представлені результати аналізу ефективності виявлення дефектів намагнічуючих пристроїв з шарнірним магнітопроводом. Бібліогр. 5, табл. 1, рис. 13.

Ключові слова: магнітопорошковий контроль; намагнічуючий пристрій; постійний магніт; магнітний потік; магнітне поле; магнітна індукція

COMPARISON OF DIFFERENT SYSTEMS OF MAGNETIZING DEVICES WITH CONSTANT MAGNETS FOR MAGNETIC PARTICLE TESTING

V. A. TROITSKII, V. M. GORBIK, O. S. BORODAI

E. O. Paton Electric Welding Institute of the NASU, 11 Kazimir
Malevich Str., Kiev, 03150
E-mail: office@paton.kiev.ua

Typical designs of existing constant magnet magnetizing devices, used in magnetic-particle testing, are considered. The disadvantages of magnetizing devices with flexible connection of the poles by steel cable are noted and the advantages of the devices, in which this connection is made by flexible pivot magnetic core (yoke), are shown. The results of research of magnetic flows distribution in the systems with cable and interpole yoke are presented. Specifications of serially produced magnetizing devices are also given. Presented are the results of efficiency of flaw detection using magnetizing devices with pivot magnetic core. 5 Ref., 1 Tabl., 13 Fig.

Keywords: magnetic particle testing, magnetizing devices, constant magnet, magnetic flow, magnetic field, magnetic induction

Поступила в редакцію
13.11.2017