

НОВЫЕ РАЗРАБОТКИ ЭЛЕКТРОМАГНИТНО-АКУСТИЧЕСКИХ ПРЕОБРАЗОВАТЕЛЕЙ (ОБЗОР)

Г. М. СУЧКОВ, С. Ю. ПЛЕСНЕЦОВ, С. Ю. МЕЩЕРЯКОВ, Н. Н. ЮДАНОВА

Национальный технический университет «Харьковский политехнический институт».

61002, г. Харьков, ул. Кирпичева, 2. E-mail: hpi.suchkov@gmail.com

Проведен анализ информационных источников по вопросам исследований и разработки электромагнитно-акустических преобразователей. Установлено значительное расширение номенклатуры ЭМА преобразователей различного назначения как для портативных, так и для автоматических средств измерений, контроля, диагностики и оценки физико-механических свойств материалов. Библиогр. 14, рис. 9.

Ключевые слова: электромагнитно-акустический преобразователь, ультразвуковые волны, магнитное поле, источник магнитного поля, объект контроля, высокочастотное электромагнитное поле, катушка индуктивности, контроль, измерения, диагностика

За последние годы опубликовано сотни работ, посвященных исследованиям и разработкам электромагнитно – акустических (ЭМА) преобразователей (ЭМАП), наиболее важная часть которых рассмотрена в статье [1]. Из анализа этих работ можно сделать следующие выводы в отношении ЭМАП:

1. ЭМА преобразователь состоит из трех основных элементов: одного или нескольких источников поляризуемого магнитного поля, одного или нескольких источников электромагнитного поля (катушек индуктивности с током различного вида) и поверхностного слоя или объема объекта контроля (ОК).

2. Во многих случаях источники поляризуемого магнитного поля и катушки индуктивности ЭМАП имеют индивидуальную конструкцию, главным образом определяемую геометрическими параметрами ОК.

3. Принципиальную роль в работе ЭМАП играют свойства поверхностного слоя или объема материала и геометрические характеристики ОК. Неоднозначность и неоднородность свойств материала контролируемых изделий создают существенные сложности при конструировании ЭМА преобразователей.

В связи с этим на значительные сложности при конструировании ЭМАП указывает Сазонов Ю. И., поскольку, по его мнению, одновременно необходимо учитывать «...проблемы радиофизики, физической и прикладной акустики, физики твердого тела, физики магнитных явлений, теплофизики и молекулярной физики», а также нетипичность электродинамики взаимодействия полей разного типа и структуры с ОК. Существенные трудности при создании ЭМАП отметили Чабанов В. Е. и Жуков В. А. Они утверждают, что работа пьезоэлектрических преобразователей опреде-

ляется всего 5...7 конструктивными параметрами, в то время как эффективность работы ЭМАП зависит минимум от 35 параметров [1]. С другой стороны Судакова К. В. и Казюкевич И. Л. практически показали, что за счет использования автоматических установок с ЭМАП на ОАО «Северсталь» получены существенные экономические, технологические и экологические предпочтения.

Поэтому многообразие ОК с различными свойствами, разнообразие конструкций катушек индуктивности и намагничивающих систем, потребность и возможность возбуждения и приема различных типов волн и их мод предопределило разработку огромного числа разновидностей ЭМАП и их элементов. Еще в 1975 г. Аббакумов К. Е. пытался оптимизировать ЭМА излучатели и приемники. Однако до настоящего времени эта проблема не решена.

Целью работы является анализ новых информационных источников и установление тенденций совершенствования и разработки новых типов ЭМА преобразователей.

Анализ разработок ЭМА преобразователей. Ермолов И. Н. указал на недостаточность разработок ЭМАП и специального оборудования для их функционирования. В первую очередь это относится к элементам ЭМА преобразователей. В работах [2, 3] авторами показано, что основную роль в преобразовании электромагнитной энергии в механическую (ультразвуковую) и обратно играет магнитное поле (МП). Наибольшие сложности для формирования максимальной индукции МП возникают для источников магнитного поля (ИМП) портативных приборов. ИМП для ручных приборов ультразвукового контроля должны удовлетворять многим противоречивым требованиям. Они должны возбуждать магнитное поле с максимальной индукцией, т. к. коэффициент двойного

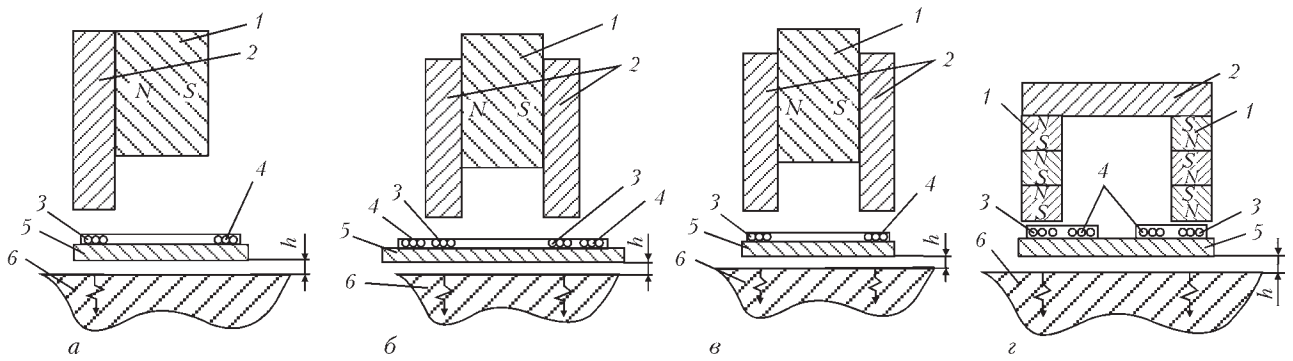


Рис. 1. Схематическое изображение ИМП и их расположение относительно катушек индуктивности ЭМАП [3] (обозн. см. в тексте)

ЭМА преобразования зависит от этого параметра квадратично [2]. С другой стороны, при контроле ферромагнитных изделий сила притяжения к ОК должна быть приемлемой с точки зрения прикладываемых усилий и, соответственно, обеспечения возможности сканирования. Следует учитывать необходимость контроля изделий с неэлектропроводными неферромагнитными покрытиями (например, окрашенные ОК) [4]. Т. е. изменение величины индукции в зависимости от расстояния до поверхности металла должно быть минимальным. Расстояние от торца полюса ИМП до катушки индуктора преобразователя должно быть минимальным, но при этом в полюсе не должны возбуждаться когерентные помехи. Элементы конструкции ИМП не должны формировать поле вне рабочей зоны ЭМАП. Габариты источника МП должны быть приемлемыми с точки зрения удобства применения оператором. Упрощенные схемы некоторых ИМП портативных ЭМАП показаны на рис. 1.

На рис. 1, а, б и г показано: 1 – магниты; 2 – магнитопроводы; 3 – рабочие участки высокочастотных катушек; 4 – нерабочие участки высокочастотных катушек; 5 – протектор; 6 – ОК; h – зазор между ЭМАП и поверхностью ОК. На

рис. 1, в: 3, 4 – рабочие участки высокочастотной катушки, используемой для синфазного излучения и приема.

На рис. 1, а, в приведены варианты схем для совмещенных ЭМАП, возбуждающих и принимающих сдвиговые колебания нормально поверхности ОК. На рис. 1, б, г приведены варианты исполнения раздельно-совмещенного ЭМАП.

На рис. 1, г приведен вариант ИМП, предназначенный для одновременного формирования нормального и тангенциального магнитных полей с применением постоянных магнитов и магнитопровода. Преимуществом такого устройства является минимальное рассеяние МП. Недостатком является существенная сила притяжения к ОК из ферромагнитного материала.

Сложной проблемой при конструировании ЭМАП является создание МП заданной направленности вне габаритов ИМП, часто на довольно значительном расстоянии. Особенно это важно при контроле неферромагнитных материалов. В этом случае значительных величин индукции МП можно достигнуть при использовании принципа вытеснения магнитного поля. Варианты конструкций таких ИМП с элементами ЭМАП показаны на рис. 2.

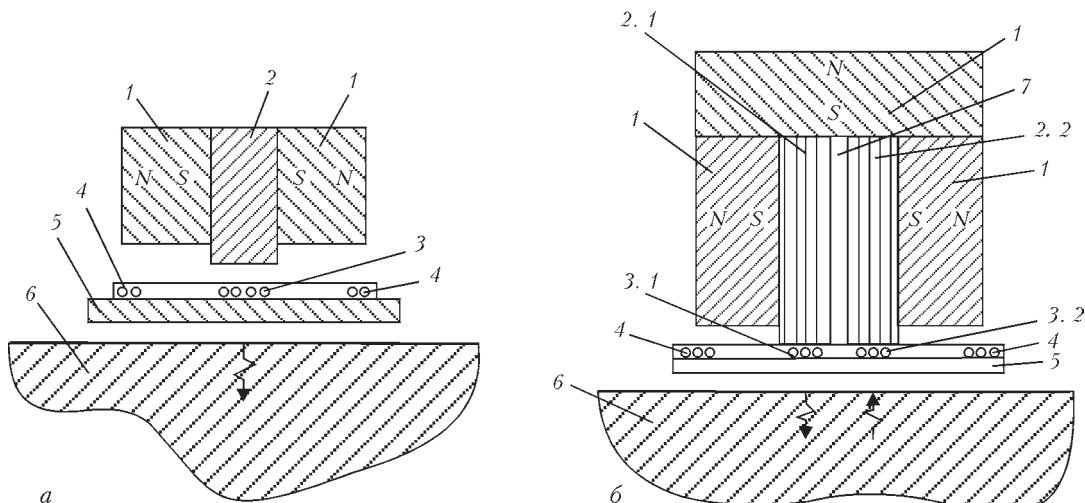


Рис. 2. Схематическое изображение ИМП и их расположение относительно катушек индуктивности ЭМАП при использовании способа вытеснения магнитного поля в рабочую зону ЭМАП [3] (обозн. см. в тексте)

На рис. 2 показано: 1 – магниты; 2, 2.1, 2.2 – магнитопроводы; 3, 3.1, 3.2 – рабочие участки возбуждающей и приемной высокочастотных катушек; 4 – нерабочие участки возбуждающей и приемной высокочастотных катушек; 5 – протектор; 6 – ОК, 7 – акустический экран.

Рассмотрим построение прямого раздельно-совмещенного ЭМАП сдвиговых волн с применением варианта, приведенного на рис. 2, б. В этом случае МП остается единственный выход – в направлении возбуждающего 3.1 и приемного 3.2 участков катушек индуктивности. Наборный магнитопровод из тонких пластин трансформаторной стали разделен пополам акустическим экраном 7. Тогда, даже если импульсы когерентных помех возбуждаются в части магнитопровода 2.1, расположенных над рабочим возбуждающим участком 3.1 высокочастотной (ВЧ) катушки, они не перейдут в часть магнитопровода 2.2 и не будут зарегистрированы рабочим участком 3.2 приемной ВЧ катушки индуктора преобразователя. Изготовленный ИМП представляет собой замкнутую трубчатую конструкцию прямоугольной формы из магнитов толщиной 5 мм и высотой 24 мм. Магниты фиксировались по периметру окантовкой из алюминия толщиной 3,5 мм. С целью устранения части когерентных помех места соединений магнитов между собой не склеивались. Внутренний размер полости ИМП – $6,5 \times 15 \times 24$ мм³. Она была заполнена пластинами из трансформаторной стали толщиной 0,5 мм. Для такой конструкции ИМП величина нормальной компоненты индукции МП при минимальном зазоре между высокочастотной катушкой и ОК достигала 1,2 Тл. Такой подход к конструкции ИМП обеспечивает эффективное формирование МП в заданной области ОК [3].

Целый ряд публикаций и патентов посвящены конструкциям, в основном, накладных ЭМАП, которые разработаны сотрудниками МНПО «СПЕКТР»: Алехиным С. Г., Бобровым В. Т., Бобровым С. В., Козловым В. Н., Сергеевым К. Л. и др. Технический результат от этих разработок – возможность определения текстурной анизотропии, толщины и напряженно-деформированного состояния конструкций и проката типа лент, полос, труб и др.

Группа исследователей из Ижевска: Муравьев В. В., Муравьева О. В., Кокорина Е. Н., Балобанов Е. Н. и др. рассмотрели вопрос формирования МП подмагничивания П-образного устройства для проходных ИМП и накладных источников МП на основе постоянных магнитов. При этом утверждается, что удалось получить МП с индукцией до 2,7 Тл. Проведена оптимизация систем подмагничивания проходных электромагнитно-акустических преобразователей объемных волн для неразрушающего контроля пруткового проката.

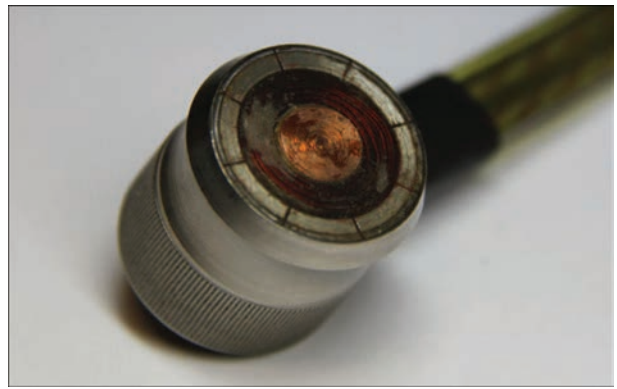


Рис. 3. ЭМАП с импульсным ИМП [5]

Развивается направление по формированию импульсов поляризуемого МП. Перспективное усовершенствование источника МП, работающего в импульсном режиме, предложили авторы работ [3, 5–7]. Поляризуемое магнитное поле ИМП создается прямоугольным импульсом тока заданной длительности, пропущенным через катушки индуктивности различных конструкций, в большинстве случаев содержащих сердечник. Авторы утверждают, что можно сформировать МП с индукцией, превышающей в несколько раз поля, полученные с помощью постоянных магнитов. Кроме того, авторы работы [7] утверждают, что при импульсном подмагничивании выполнение высокочастотной катушки двухслойной позволяет увеличить информационный сигнал в 2,3 раза.

В работе [3] в 2005 г. разработан и изготовлен совмещенный ЭМАП с импульсным магнитом размерами 40×40 мм и толщиной 10 мм, излучающий импульсы SH волн линейной поляризации нормально поверхности ОК. Экспериментально показано, что этот ЭМАП позволяет обнаруживать на расстоянии до 70 мм в головке рельса при контроле с боковой грани плоскодонный отражатель диаметром 2 мм при прямоугольной форме импульса тока подмагничивания равном 600 А в двухвитковой катушке длительностью 200 мкс при частоте ультразвуковых импульсов 2,5 МГц.

В диссертационной работе Алехина С. Г. [5] в 2013 г. разработан ЭМАП (рис. 3) с импульсным источником магнитного поля. ИМП выполнен с бронированным разрезным сердечником 2, в котором размещена катушка индуктивности 1; 3 – ОК (рис. 4). Поскольку индуктивность такого источника оказалась значительной, то длительность питающего импульса тока достигала 1 мс, что не всегда допустимо.

Кроме того, наличие бронированного сердечника привело к возбуждению шумов Баркгаузена значительной амплитуды и длительности (рис. 5), что заметно снижает эффективность работы ЭМАП с импульсным ИМП такой конструкции.

Из изложенного следует, что применение импульсных ИМП с минимальной индуктивно-

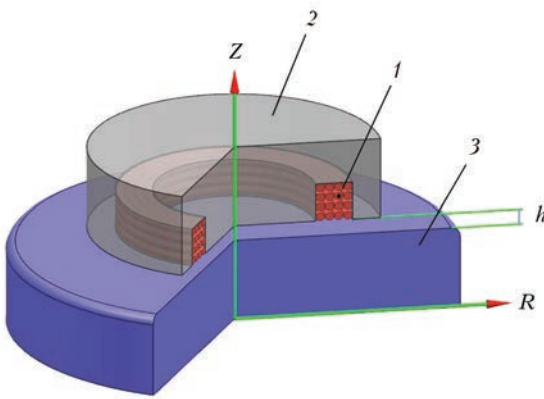


Рис. 4. Схема импульсного ИМП [5] (обозн. см. в тексте)

стью его катушки и минимальным объемом ферромагнитного сердечника или без сердечника перспективно.

Для возбуждения и регистрации горизонтально поляризованных волн, как правило, используют ИМП с периодической структурой магнитов [2, 3] (рис. 6). На рис. 6 показано: 1 – ОК; 2 – магниты; 3 – проводники с током; $2a$ – шаг периодической структуры магнитов, равный длине возбуждаемой ультразвуковой волны. Недостатками такой конструкции является значительное усилие притяжения к ферромагнитному ОК и сильная зависимость информационного сигнала от изменения зазора между ОК и ЭМАП.

Чаще всего в установках для автоматического контроля применяют электромагниты значительных габаритов [8] с индукцией МП, достигающей 1 Тл и более для зазоров до 10 мм. При использовании постоянных магнитов и электромагнитов во время контроля ферромагнитных изделий возникают большие силы притяжения. Для облегчения и мобильности сканирования поверхности ОК применяют ЭМАП, размещенные на различных следящих устройствах [3, 8].

Из изложенного следует необходимость оптимизации намагничивающих систем ЭМАП для каждого конкретного случая, что существенно ус-

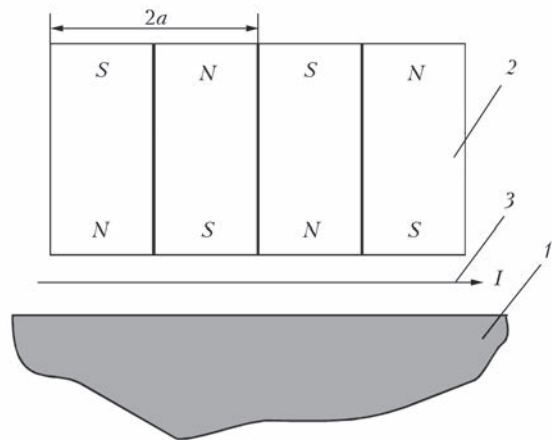


Рис. 6. Схема построения ЭМАП для возбуждения и приема горизонтально поляризованных ультразвуковых волн с помощью периодической структуры магнитов [2, 3] (обозн. см. в тексте)

ложняет и удорожает процесс разработки систем контроля и диагностики с использованием ЭМА способа возбуждения и приема ультразвуковых колебаний.

Высокочастотные катушки индуктивности ЭМАП также имеют значительное разнообразие конструкций. Их применяют в совмещенном, раздельно-совмещенном и в раздельном вариантах, накладные и проходные. Они бывают одновитковые и многовитковые, однослойные и многослойные. Участки ВЧ катушек используют в синфазном и противофазном включении или комбинированном, в зависимости от ориентации вектора индукции поляризующего МП. Катушки индуктивности могут быть спиральные, эллиптические, в виде крыльев бабочки, зигзагообразные с прямолинейными и криволинейными участками. Некоторые виды распространенных ВЧ катушек ЭМАП приведены на рис. 7.

На рис. 7 показано: 1 – плоская однослойная катушка совмещенного широкозахватного ЭМАП для возбуждения и приема линейно поляризованных ультразвуковых колебаний нормально поверхности ОК в синфазном или противофазном включении (определяется полярностью МП над линейными участками катушки); 2 – плоская однослойная катушка совмещенного ЭМАП для возбуждения и приема линейно поляризованных ультразвуковых колебаний нормально поверхности ОК в синфазном или противофазном включении (определяется полярностью МП над линейными участками катушки); 3 – плоские однослойные катушки совмещенных ЭМАП для возбуждения и приема ультразвуковых колебаний с круговой поляризацией нормально поверхности ОК; 4 – плоские однослойные катушки раздельно-совмещенного ЭМАП для возбуждения и приема линейно поляризованных ультразвуковых колебаний нормально поверхности ОК; 5 – плоская однослойная

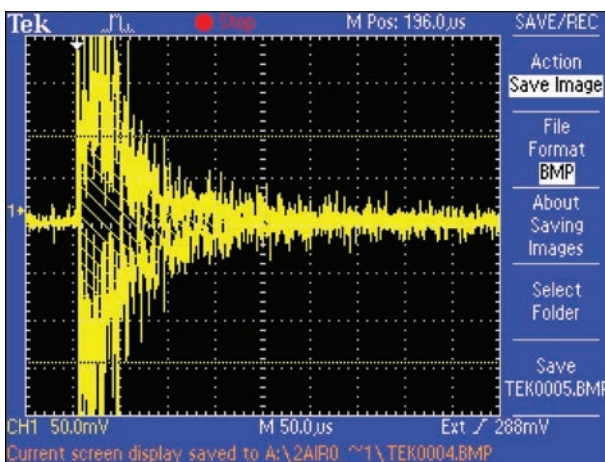


Рис. 5. Шумы Баркгаузена, обусловленные воздействием переднего фронта импульса подмагничивания [5]

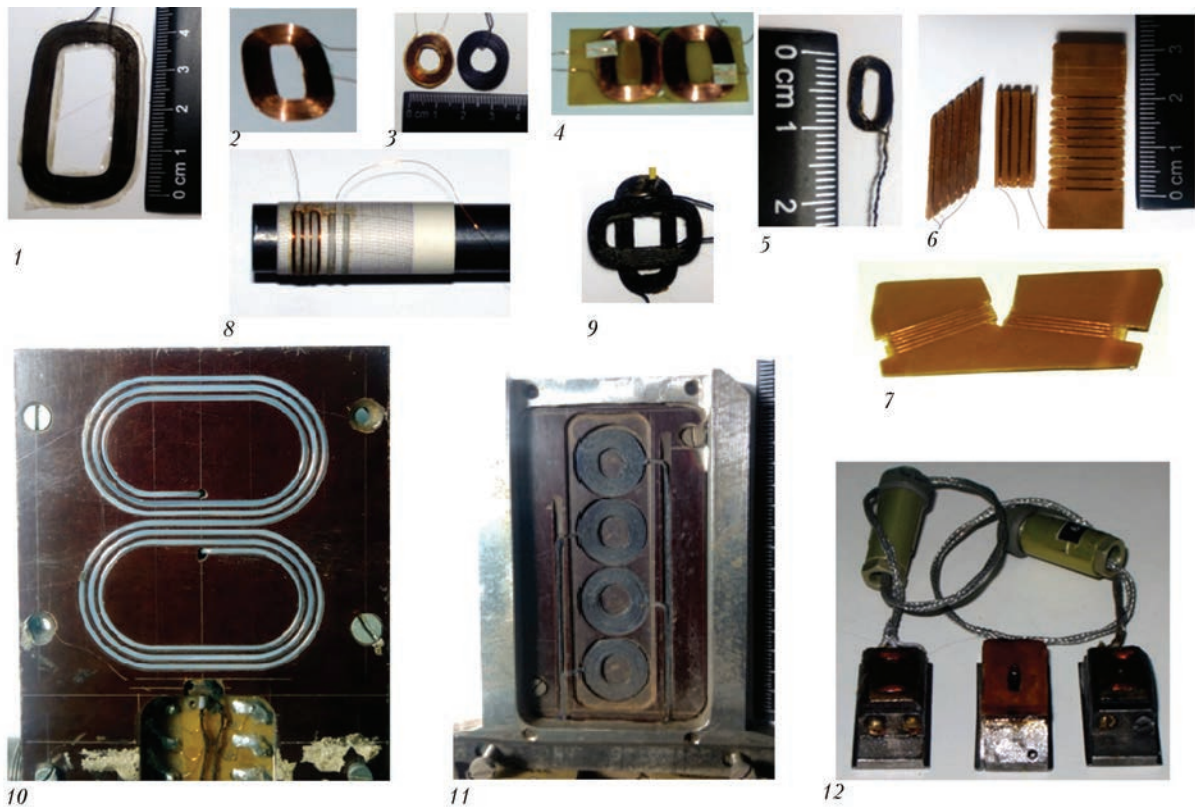


Рис. 7. ВЧ катушки индуктивности ЭМАП различного назначения [2–4, 6, 7] (обозн. см. в тексте)

миникатушка совмещенного ЭМАП для возбуждения и приема линейно поляризованных ультразвуковых колебаний нормально поверхности ОК в синфазном или противофазном включении (определяется полярностью МП над линейными участками катушки); 6 – плоские высокочастотные катушки совмещенных ЭМАП, каждая секция которых намотана несколькими витками, для возбуждения и приема волн Релея, Лэмба или под углом к поверхности ОК, в зависимости от частоты питающего тока; 7 – плоские высокочастотные катушки раздельно-совмещенного ЭМАП, каждая секция которых намотана несколькими витками, для возбуждения и приема волн Релея или Лэмба; 8 – высокочастотная катушка совмещенного ЭМАП, каждая секция которой намотана несколькими витками, для возбуждения и приема волн Релея или под углом к поверхности ОК, или крутильных волн, в зависимости от частоты питающего тока (для стержней и труб малого диаметра); 9 – плоские высокочастотные катушки раздельно-совмещенного ЭМАП, для возбуждения и приема нормально к поверхности ОК сдвиговых волн с вращающимся вектором поляризации (катушки питают высокочастотными токами, сдвинутыми по фазе относительно друг друга на 90°) (разработка Неволина О. В.); 10 – плоская высокочастотная катушка, намотанная многожильным проводом, совмещенного ЭМАП для возбуждения и приема линейно поляризованных ультразвуковых колебаний нормально поверхности ОК (использу-

ется с 1983 г. в установках автоматического ультразвукового контроля рельсов [8] и в портативном толщиномере [4]); 11 – плоские высокочастотные катушки ЭМАП, намотанные многожильным проводом, для возбуждения и приема сдвиговых ультразвуковых колебаний с круговой поляризацией нормально поверхности ОК (использованы в четырехканальной установке ультразвукового контроля железнодорожных колес); 12 – плоские однослойные катушки с полюсными наконечниками совмещенных ЭМАП для возбуждения и приема линейно поляризованных ультразвуковых колебаний в четырехканальном автоматическом толщиномере для бесшовных труб [8].

Из изложенного следует, что многообразие конструкций ВЧ катушек индуктивности ЭМАП также требует индивидуального подхода к выполнению конкретных технических задач измерений, контроля и диагностики для отдельного ОК, что, с одной стороны, усложняет процесс их разработки, а с другой – позволяет решать задачу с высокой эффективностью.

Следует отметить, что существенных подвижек в разработке ЭМАП для возбуждения и приема волн Релея и Лэмба не произошло. В большинстве случаев в ЭМАП, используемых для диагностики, применяются традиционные высокочастотные катушки (рис. 7.6, 7.7) типа «меандр» [2, 3]. Это говорит об удачном научно-техническом решении, которое дает возможность реализовать многие технические и практические задачи – контролировать изделия с

большими площадями: листы, трубы разного диаметра, емкости и т. п. Недостатком таких преобразователей является необходимость в изготовлении набора преобразователей, настроенных на одну конкретную частоту ультразвуковых колебаний. Например, в работе [9] для исследований алюминиевой пластины толщиной 5 мм волнами Лэмба применили двенадцать различных ЭМАП. С другой стороны достоинством таких ЭМАП [3] является возможность существенно повысить чувствительность обнаружения дефектов за счет выделения полезных импульсов из шумов в узкой полосе частот и фактической корреляционной обработке пакетных информационных сигналов, обеспеченной конструкцией высокочастотной катушки, или надежно оценить физико-механические характеристики материалов ОК.

Заметного практического применения ЭМАП для возбуждения и приема ультразвуковых волн Релея и Лэмба типа SH мегагерцового диапазона в литературе не обнаружено. Хотя исследования в этой области продолжаются. Скорее всего это связано со сложной структурой намагничивающей системы таких преобразователей [2, 3] и чрезвычайно сильным влиянием изменения величины зазора на чувствительность контроля.

Успешно продолжают разработки ЭМАП с вводом ультразвуковых импульсов в объем ОК под углом. Мышкин А. В. [10] исследовал диа-

граммы направленности наклонных преобразователей и показал, что на уровень боковых лепестков существенно влияет ширина элемента высокочастотной катушки и величина зазора между ЭМАП и ОК. Он сделал вывод, что следует искать компромисс между достижением требуемой чувствительности и требуемой формой диаграммы направленности.

Дальнейшее продвижение в разработках наклонных ЭМАП нашло свое развитие в создании фазированных решеток. Мышкин А. В. [10] развил подход по моделированию ультразвуковых полей многоэлементных ЭМАП на базе решений для сосредоточенных источников излучения. При этом учтены как электродинамический, так и магнитострикционный механизмы ЭМА преобразования, определяющие диаграммы направленности ЭМАП.

Заметные подвижки произошли в области разработки ЭМАП для толщинометрии ферромагнитных металлоизделий с диэлектрическими покрытиями, в которых за счет использования ВЧ катушки в форме «крыльев бабочки» (рис. 8) и составного удлиненного постоянного магнита удалось увеличить рабочий зазор (толщину диэлектрического покрытия) между преобразователем и поверхностью металла до 10 мм. На рис. 8 приведена схема разработанного преобразователя.

Корпус преобразователя является разборным (на рисунке не показан). Мощный постоянный магнит 1 на основе керамики NeFeV для повышения индукции поляризуемого магнитного поля в поверхности изделия фиксируется при помощи ферромагнитной пластины-магнитопровода 2. Магнит 1 отделяется от ВЧ катушки 3 экранирующей пластиной 4, выполненной, например, из латуни типа ЛС69 толщиной 0,2 мм. Она необходима для исключения появления ультразвуковых импульсов в теле магнита 1. Жгут проводников катушки 3 помещается в окантовку 5 из диэлектрика, например стеклотекстолита. Окантовка 5 соединяется с протектором 6 из стеклотекстолита, после чего катушка 3 заливается клеем – это предотвращает ее повреждение из-за возникающих механических микросмещений во время работы. На протекторе 6 закрепляется упорная окантовка 7 из латуни. Разработанный резонансный ЭМАП был изготовлен и испытан на катаных и непрерывнолитых образцах из ферромагнитных сталей толщиной до 100 мм. Диэлектрическое покрытие имитировали прокладками из стеклотекстолита. Питание ЭМА преобразователя осуществлялось генератором [12], который формировал в индукторе высокочастотные пакетные импульсы тока величиной до 60 А. Напряжение на индукторе достигало 3 кВ (при зазоре 10 мм). Длительность зондирующих импульсов регулировали в пределах 1...10 периодов частоты заполнения в

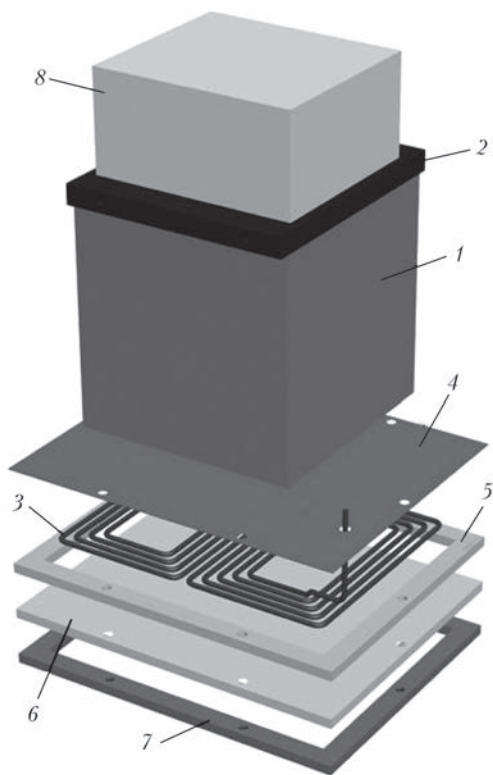


Рис. 8. Схема ЭМА преобразователя для контроля ОК с диэлектрическими покрытиями толщиной до 10 мм [11] (обозн. см. в тексте)

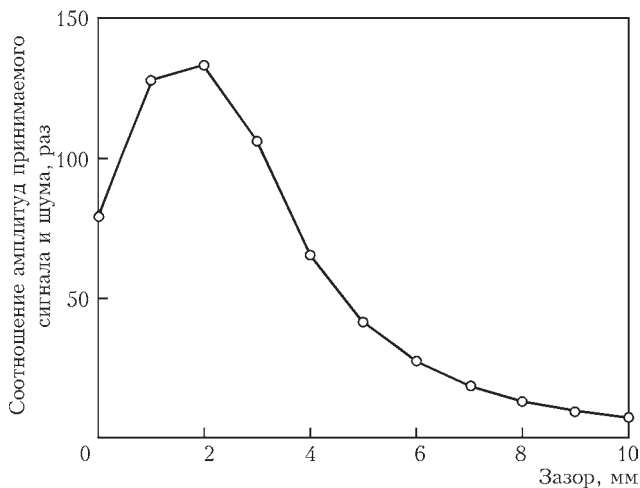


Рис. 9. Зависимость соотношения амплитуд донного сигнала и шума от толщины диэлектрического покрытия на поверхности металла [11]

пакете. Индукция поляризуемого магнитного поля при зазоре 10 мм достигала 0,6 Тл. Исследован диапазон ультразвуковых частот в пределах 1,5...2,5 МГц. Настройку резонансной частоты ЭМАП осуществляли при зазоре 2 мм, что позволяло получить относительно небольшие изменения амплитуд принятого полезного сигнала и шума при изменении толщины покрытия, что является важным при автоматическом контроле с заданным воздушным зазором между преобразователем и металлом. Типичная зависимость амплитуды донного сигнала от толщины покрытия приведена на рис. 9. Анализ исследованной зависимости показал, что при зазоре 10 мм из прозрачных с точки зрения акустики металлов, без применения методов обработки информации, соотношение амплитуд полезного сигнала и шума достигает семи, что вполне достаточно для толщинометрии.

ЭМА преобразователи также используют для приема ультразвуковых импульсов, возбужденных другими источниками, например за счет акустической эмиссии. Ряд авторов предложили использовать регистрацию коротких ультразвуковых импульсов, возбужденных в металле емкостными преобразователями [13] или лазером [14], при выполнении высокоточных измерений физико-механических характеристик материалов ОК.

Выводы

1. Установлено значительное увеличение количества разработок электромагнитно-акустических преобразователей различного назначения, что подтверждает экономическую эффективность их применения для измерений, контроля и диагностики.

2. Разработаны источники постоянных и импульсных магнитных полей портативных ЭМА преобразователей, обеспечивающих формирование в заданных участках контролируемых изделий индукцию до 2,7 Тл.

3. Номенклатура ЭМАП существенно расширилась, что позволяет возбуждать и принимать все известные на сегодня виды ультразвуковых колебаний, в том числе экзотические, например, с вращающимся вектором поляризации. Изготовлены образцы ЭМА преобразователей, реализующие излучение и прием ультразвуковых импульсов с направленностью, характерной для фазированных решеток. Разработаны ЭМАП с одновременным комбинированным возбуждением и приемом нескольких типов ультразвуковых колебаний в одном и том же объеме металла.

4. Увеличилось практическое использование ЭМА преобразователей в установках автоматического контроля качества листов, труб, заготовок различной формы из ферромагнитного материала.

5. Разработан ЭМАП для толщиномера, который позволяет выполнять измерения при толщинах диэлектрических покрытий на металле (зазоре) до 10 мм.

Список литературы

- Плеснецов С. Ю., Сучков Г. М., Корж А.И., Суворова М. Д. (2018) Новые теоретические исследования и разработки в области электромагнитно-акустического преобразования (Обзор). *Техническая диагностика и неразрушающий контроль*, 2, 24–31.
- Ермолов И. Н., Ланге Ю. В. (2004) *Неразрушающий контроль: Справочник: В 7 т. Ключев В. В. (ред.). Т. 3: Ультразвуковой контроль*. Москва, Машиностроение.
- Сучков Г. М. (2005) *Развитие теории и практики создания приборов для электромагнитно-акустического контроля металлоизделий*. Дис. д-ра техн. наук. Харьков, НТУ «ХПИ».
- Десятніченко О. В. (2015) *Електромагнітно-акустичний товщиномір для контролю металовиробів з діелектричними покриттями*. Автореф. дис. канд. техн. наук. Харків, Моделіст.
- Алехин С. Г. (2013) *Толщинометрия металлоконструкций на основе электромагнитно-акустического преобразования в импульсном магнитном поле*. Дис. канд. техн. наук. Москва, МНПО «Спектр».
- Астафьев А. Н., Неволин О. В., Мамай А. М. и др. (2006) Универсальная приставка для стандартных ультразвуковых дефектоскопов и толщиномеров. *Дефектоскопия*, 7, 73–82.
- Ohtsuka Y., Yoshimura T., Ueda Y. (2007) P2E-6 New Design of Electromagnetic Acoustic Transducer for Precise Determination of Defect. *2007 IEEE Ultrasonics Symposium Proceedings*, pp. 1609–1612. DOI: 10.1109/ULTSYM.2007.405.
- Сучков Г. М., Алексеев Е. А., Захаренко В. В. (2006) Энерго- и ресурсосберегающие приборы и технологии неразрушающего контроля. *Техническая диагностика и неразрушающий контроль*, 4, 29–34.
- Wilcox P. D., Lowe J. S., Cawley P. (2005) The excitation and detection of Lamb waves with planar coil electromagnetic acoustic transducers. *IEEE Transactions on Ultrasonics, Ferroelectrics, and Frequency Control. IEEE Journals & Magazines*, 52, 12, pp. 2370–2383. DOI: 10.1109/TUFFC.2005.1563281
- Мышкин А. В. (2015) *Влияние конструктивных параметров многоэлементных фазированных преобразователей на формирование акустических полей*: автореф. дис. ... канд. техн. наук. Ижевск, ИжГТУ.
- Мигушченко Р. П., Сучков Г. М., Радев Х. К. и др. (2016) Электромагнитно-акустический преобразователь для ультразвуковой толщинометрии ферромагнитных металлоизделий без удаления диэлектрического покрытия. *Технічна електродинаміка*, 2, 78–82.

12. Plesnetsov S. Yu., Petrishchev O. N., Mygushchenko R. P. et al. (2018) Powerful sources of pulse high-frequency electromechanical transducers for measurement, testing and diagnostics. *Электротехника и Электромеханика*, **2**, 31–35.
13. Мигачев С. А., Куркин М. И., Смородинский Я. Г. (2016) Бесконтактное возбуждение звука в металле видеопимпульсом электрического поля. *Дефектоскопия*, **11**, 48–53.
14. Gurevich, S. Yu., Petrov, Yu. V., Shusharin, A. V., Golubev, E. V. (2009) Analysis of ultrasonic waves excited in a metal plate by nanosecond laser pulses. *Russian Journal of Nondestructive Testing*, **45**(4), 247–251.

References

1. Plesnetsov, S. Yu., Suchkov, G. M., Korzh, A. I., Suvorova, M. D. (2018) New theoretical investigations and developments in the field of electromagneto-acoustic transformation (Review). *Tekh. Diagnost. i Nerazrush. Kontrol*, **2**, 24–31 [in Russian].
2. Ermolov, I. N., Lange, Yu. V. (2004) Nondestructive testing: Refer. book. In: 7 Vol. Ed. by V. V. Klyuev. Vol. 3: *Ultrasonic testing*. Moscow, Mashinostroenie [in Russian].
3. Suchkov, G. M. (2005) *Development of the theory and practice of manufacturing instruments for electromagnetoacoustic testing of metal products*. In: Syn. of Thesis for Dr. of Techn. Sci. Degree. Kharkov, NTU KhPI [in Russian].
4. Desyatnichenko, O. V. (2015) *Electromagnetoacoustic thickness meter for control of metal products with dielectric coatings*. In: Syn. of Thesis for Cand. of Techn. Sci. Degree. Kharkiv, Modelist [in Ukrainian].
5. Alyokhin, S. G. (2013) *Measurements of thickness of metal structures based on electromagnetoacoustic conversion in the pulsed magnetic field*. In: Syn. of Thesis for Cand. of Techn. Sci. Degree. Moscow, MNPO Spektr [in Russian].
6. Astafiev, A. N., Nevolin, O. V., Mamaj, A. M. et al. (2006) All-purpose attachment for standard ultrasonic flaw detectors and thickness meters. *Defektoskopiya*, **7**, 73–82 [in Russian].
7. Ohtsuka, Y., Yoshimura, T., Ueda, Y. (2007) P2E-6 New design of electromagnetic acoustic transducer for precise determination of defect. In: Proc. of 2007 *IEEE Ultrasonics Symposium*, 1609–1612. DOI: 10.1109/ULTSYM.2007.405.
8. Suchkov, G. M., Alexeev, E. A., Zakharenko, V. V. (2006) Energy and resources-saving instruments and non-destructive testing technologies. *Tekh. Diagnost. i Nerazrush. Kontrol*, **4**, 29–34 [in Russian].
9. Wilcox, P. D., M. Lowe, J. S., Cawley, P. (2005) The excitation and detection of Lamb waves with planar coil electromagnetic acoustic transducers. *IEEE Trans. on Ultrasonics, Ferroelectrics, and Frequency Control. IEEE Journals & Magazines*, **52**(12), 2370–2383. DOI: 10.1109/TUFFC.2005.1563281
10. Myshkin, A. V. (2015) *Effect of design parameters of multi-element of phased transducers on acoustic field formation*. In: Syn. of Thesis for Cand. of Techn. Sci. Degree. Izhevsk, IzhGTU [in Russian].
11. Migushchenko, R. P., Suchkov, G. M., Radev, Kh. K. et al. (2016) Electromagnetoacoustic transducer for ultrasonic thickness measurement in ferromagnetic metal products without removal of dielectric coating. *Tekhnichna Elektrody-namika*, **2**, 78–82 [in Russian].
12. Plesnetsov S. Yu., Petrishchev O. N., Mygushchenko R. P. et al. (2018) Powerful sources of pulse high-frequency electro-

- mechanical transducers for measurement, testing and diagnostics. *Elektrotehnika i Elektromekhanika*, **2**, 31–35.
13. Migachev, S. A., Kurkin, M. I., Smorodinsky, Ya. G. (2016) Contactless excitation of sound in metal by electric field video pulse. *Defektoskopiya*, **11**, 48–53 [in Russian].
14. Gurevich, S. Yu., Petrov, Yu. V., Shusharin, A. V., Golubev, E. V. (2009) Analysis of ultrasonic waves excited in a metal plate by nanosecond laser pulses. *Russian J. of Nondestructive Testing*, **45**(4), 247–251.

НОВІ РОЗРОБКИ ЕЛЕКТРОМАГНІТНО-АКУСТИЧНИХ ПЕРЕТВОРЮВАЧІВ (ОГЛЯД)

Г. М. СУЧКОВ, С. Ю. ПЛЕСНЕЦОВ, С. Ю. МЕЩЕРЯКОВ, Н. М. ЮДАНОВА

Національний технічний університет «Харківський політехнічний інститут». 61002, м. Харків, вул. Кирпичова, 2.
E-mail: hpi.suchkov@gmail.com

Проведено аналіз інформаційних джерел з питань досліджень і розробки електромагнітно-акустичних перетворювачів. Встановлено значне розширення номенклатури ЕМА перетворювачів різного призначення, як для портативних, так і автоматичних засобів вимірювань, контролю, діагностики та оцінки фізико-механічних властивостей матеріалів. Бібліогр. 14, рис. 9.

Ключові слова: електромагнітно-акустичний перетворювач, ультразвукові хвилі, магнітне поле, джерело магнітного поля, об'єкт контролю, височастотне електромагнітне поле, котушка індуктивності, контроль, вимірювання, діагностика

NEW DEVELOPMENTS OF ELECTROMAGNETOACOUSTIC TRANSDUCERS (REVIEW)

G. M. SUCHKOV, S. Yu. PLESNETSOV, S. Yu. MESHECHERYAKOV, N. N. YUDANOVA

National Technical University «Kharkiv Polytechnic Institute». 2 Kirpicheva str., 61002, Kharkiv.
E-mail: hpi.suchkov@gmail.com

Information sources on the issues of investigation and development of electromagnetoacoustic transducers were analyzed. Considerable expansion was found in the range of EMA transducers for various purposes, both for portable and for automatic instruments for measurement, diagnostics and evaluation of physico-mechanical properties of materials. 14 Ref., 9 Fig.

Keywords: electromagnetoacoustic transducer, ultrasonic waves, magnetic field, magnetic field source, object of control, high-frequency electromagnetic field, induction coil, control, measurement, diagnostics

Поступила в редакцію
20.06.2018

НОВАЯ КНИГА

Мазур А. А. Очерки истории Патоновской научной школы: Сборник. 2-е изд., испр., доп. Киев, ИЭС; Харьков, ФЛП Либуркина Л. М., 2018. — 216 с.

В сборнике представлена информация о всемирно известной Патоновской научно-инженерной школе в области сварки и родственных технологий, которая была создана выдающимся ученым академиком Е. О. Патоновом и развита достойным продолжателем его дела академиком Б. Е. Патоновом. Освещены основные этапы и принципы создания и развития этой школы, ее влияние на мировую сварочную науку и технику, вклад в обеспечение экономической и военной безопасности страны.

Сборник можно заказать в редакции журнала
«Техническая диагностика и неразрушающий контроль».