

## УМЕНЬШЕНИЕ ДЛИТЕЛЬНОСТИ РАЗРЯДНЫХ ТОКОВ И ПОВЫШЕНИЕ ИМПУЛЬСНОЙ МОЩНОСТИ В ЭЛЕКТРОИСКРОВОЙ НАГРУЗКЕ С НЕЛИНЕЙНЫМ СОПРОТИВЛЕНИЕМ

Н.И.Супруновская, канд.техн.наук

Институт электродинамики НАН Украины,

пр. Победы, 56, Киев-57, 03680, Украина, email: [iednat1@gmail.com](mailto:iednat1@gmail.com)

*Выполнены моделирование и анализ переходных процессов разряда конденсатора на электроискровую нагрузку, электрическое сопротивление которой зависит от тока и изменяется во времени по закону U-образной функции. Исследовано изменение средней импульсной мощности в такой нагрузке с учетом принудительного уменьшения длительности протекающих в ней токов за счет шунтирования нагрузки или использования в качестве разрядного коммутатора полностью управляемого полупроводникового ключа. Выполнено сравнение энергетической эффективности применяемых подходов. Библ. 10, табл. 2, рис. 6.*

**Ключевые слова:** разряд конденсатора, полупроводниковый ключ, переходный процесс, длительность импульсного тока, электроискровая нагрузка.

Применение емкостных накопителей энергии (ЕНЭ) в системах электропитания технологических установок позволяет разрабатывать электроимпульсные технологии, основанные на передаче в нагрузку импульсной мощности, во много раз превышающей мощность питающей электросети [3, 4, 5, 8–10]. Одной из наиболее сложных научных проблем, возникающих при разработке таких систем электропитания, является стабилизация параметров разрядных импульсов при изменении нелинейного сопротивления нагрузки во много раз.

При разработке электротехнологических систем объемного электроискрового диспергирования (ОЭИД) металлов важным является уменьшение длительности разрядных токов в электроискровой нагрузке, которая представляет собой слой металлических гранул в жидкости между электродами [1, 3, 4, 7, 8]. Особенность такой нагрузки проявляется в том, что ее электрическое сопротивление зависит от величины протекающего в ней импульсного тока и может случайным образом увеличиться во много раз. Как правило, такое увеличение сопротивления происходит после достижения разрядным током максимального значения, что вызывает резкое изменение характера переходных процессов в разрядном контуре и возможное появление так называемых холостых разрядов – апериодических разрядов большой длительности, не вызывающих электрических искрений в слое гранул [1,4,5,6].

В работах [1, 3–7] анализ переходных процессов в разрядном контуре систем электропитания установок ОЭИД проводился при допущении, что в течение длительности одного разрядного импульса электрическое сопротивление нагрузки являлось постоянным, но могло изменяться скачком от импульса к импульсу. Такое допущение позволяло оценивать энергетические параметры и эффективность параметрических обратных связей в разрабатываемых системах ОЭИД токопроводящих гранул, но не учитывало того, что при скачкообразном увеличении сопротивления нагрузки длительность импульсных токов в ней могла увеличиться в десятки раз. Многократное увеличение длительности импульсных разрядных токов ограничивало допустимую частоту зарядно-разрядных циклов в тиристорных системах импульсного электропитания установок ОЭИД гранул в жидкости, а также увеличивало нестабильность электрических и технологических режимов таких установок. Снижение при этом средней импульсной мощности в нагрузке не позволяло получать мелкозернистые порошки.

*Целью данной работы* являлась разработка научных подходов к уменьшению нестабильности переходных процессов разряда емкостных накопителей энергии на электроискровую нагрузку, уменьшению длительности импульсных токов и увеличению средней импульсной мощности в такой нагрузке с учетом зависимости ее сопротивления от величины импульсного тока.

Для ограничения длительности апериодических разрядов, возникающих в электроискровой нагрузке, ее часто шунтируют активным сопротивлением, в котором может рассеиваться от 25 до 60 % энергии накопительного конденсатора [4, 7]. Применение такого подхода допустимо в установках малой мощности (не более сотен ватт).

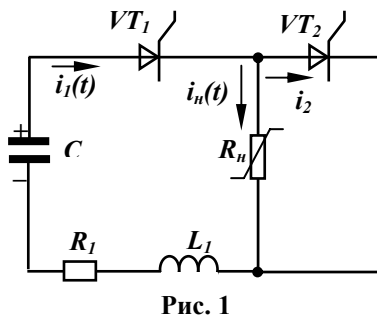
Исследования, проведенные в работах [1, 3, 4], показали возможность ограничения длительности протекающих в нагрузке импульсных токов при изменении конфигурации разрядного контура ЕНЭ путем введения дополнительного тиристорного коммутатора, шунтирующего электроискровую нагрузку при возникновении недопустимо длительных разрядных токов. Для оценки эффективности

такого метода был выполнен анализ импульсных процессов в электроискровой нагрузке и разрядном контуре конденсатора с учетом возможного скачкообразного увеличения ее электрического сопротивления, приводящего к критичным длительным импульсным токам в нагрузке. Сопротивление нагрузки  $R_n(t)$  аппроксимировалось ступенчатой функцией  $R_{n1}(t)$ , мгновенно увеличивающей свое значение в некоторый момент времени.

В данной работе проведен анализ импульсных процессов в нелинейной электроискровой нагрузке с учетом изменения ее сопротивления во времени по закону U-образной функции, что соответствует характерному изменению величины сопротивления такой нагрузки (полученному на основании многочисленных экспериментов [1–4, 7]) за время длительности одного разряда конденсатора при ОЭИД слоя токопроводящих гранул в жидкости между электродами.

**Уменьшение длительности разрядных импульсов при шунтировании электроискровой нагрузки тиристорным коммутатором.** Для ограничения максимальных размеров порошков, получаемых методом электроискрового диспергирования слоя металлических гранул в жидкости между электродами, необходимо уменьшать длительность разрядных токов в нагрузке и увеличивать выделяемую в ней среднюю импульсную мощность [1–4, 6]. Это позволяет не только повышать дисперсность получаемых порошков и стабильность технологического процесса, но и повышать частоту разрядных импульсов в нагрузке и, соответственно, производительность электроискрового диспергирования металлических гранул.

На рис. 1 показана разрядная цепь накопительного конденсатора установки ОЭИД металлов, в которой в определенный момент времени  $t_{вкл}$  электроискровая нагрузка шунтируется тиристорным коммутатором  $VT_2$ .



Разряд конденсатора  $C$  на нагрузку  $R_n$  начинается в момент включения тиристора  $VT_1$ , в то время как тиристор  $VT_2$  находится в непроводящем состоянии. Тиристор  $VT_2$  подключается в момент времени  $t = t_{вкл}$ , которое выбирается таким, чтобы ток в нагрузке к этому времени практически уже прекратился, если в ней возникло достаточно большое количество искр. Если же искр будет немного и они прекратятся в течение времени  $t < t_{вкл}$  с увеличением в несколько раз сопротивления  $R_n$ , то добротность разрядного контура в соответствующее число раз уменьшится, что вызовет возникновение аperiodического процесса длительного разряда конденсатора с малым током. Такой процесс вызывает увеличение в несколько раз длительности зарядно-разрядных циклов конденсатора и соответственно уменьшение частоты разрядных импульсов тока и производительности ОЭИД. Но включение тиристора  $VT_2$  в момент времени  $t = t_{вкл}$  шунтирует нагрузку  $R_n$ , прекращает протекание в ней тока, уменьшая при этом длительность импульсного тока через разрядный тиристор  $VT_1$  и практически исключая вышеприведенные нетехнологические режимы.

Исследования процессов разряда накопительного конденсатора на электроискровую нагрузку с учетом нелинейного характера изменения ее сопротивления было выполнено на математической модели, разработанной с использованием пакета прикладных программ MATLAB/ SIMULINK/SPS.

Были исследованы переходные процессы разряда конденсатора на нелинейную нагрузку, сопротивление которой изменялось от величины тока в цепи по закону U-образной функции (при увеличении тока до максимального значения сопротивление нагрузки уменьшается до минимальной величины, а после при уменьшении разрядного тока, опять увеличивается). Для этого, как и в работе [2], использовалась экспоненциальная функция вида

$$R_n(i) = (R_0 - R_{min})e^{-|i|/I_{Re}} + R_{min}, \quad (1)$$

где  $R_0$  и  $R_{min}$  – начальное и минимальное сопротивления нагрузки (при нулевом и максимальном разрядном токе соответственно), а  $I_{Re}$  – величина тока, при которой нелинейное сопротивление нагрузки уменьшится в  $e=2,71$  раз. При тех же значениях  $R_0$  и  $R_{min}$  было исследовано несколько экспоненциальных кривых с разной степенью кривизны ( $I_{Re}=var$ ).

Параметры разрядного контура выбраны соответственно параметрам реально действующей разрядной установки:  $C=100$  мкФ,  $L_I=1$  мкГн,  $R_I=0,0075$  Ом, начальное напряжение на конденсаторе  $U_{0C}=500$  В.

Было проведено моделирование разряда конденсатора на нагрузку с учетом обоих переходных процессов (первого – до включения тиристора  $VT_2$  и второго – после его включения) при следующих параметрах функции, задающей нелинейное сопротивление нагрузки:  $R_0=1$  Ом,  $R_{min}=0,1$  Ом,  $I_{Re}=200; 500; 700$  А. Значения сопротивления нагрузки выбирались в результате обобщения экспериментальных исследований, проводимых на реально действующей разрядной установке. Шунтирующий тиристор включался в момент времени  $t_{вкл}=32$  мкс, когда при выбранных параметрах цепи большинство технологических колебательных разрядов близки к завершению или уже завершились.

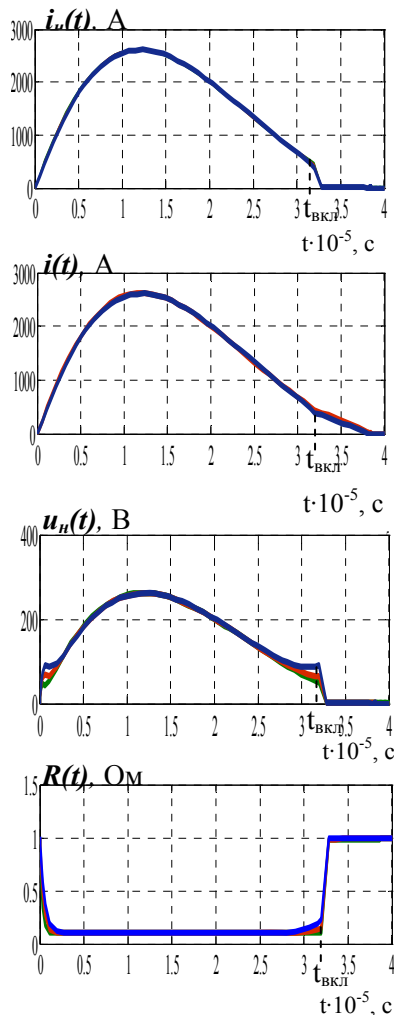


Рис. 2

когда ток в цепи становился меньше тока удержания разрядного тиристора во включенном состоянии, который принимался равным 0,7 А (согласно справочным данным).

Анализ приведенных результатов показал, что включение тиристора  $VT_2$  позволяет ограничивать длительность импульсного тока в электроискровой нагрузке даже при существенно нелинейной зависимости ее сопротивления от тока. При шунтировании нагрузки тиристором  $VT_2$  длительность протекания тока в нагрузке строго фиксирована (моментом включения  $VT_2$ ), а длительность тока в контуре составляет приблизительно 40–60 мкс.

Таблица 1

	$I_{Re}$ , А	без $VT_2$		с $VT_2$		$\frac{W_{nVT_2}}{W_{Cнач}}$ , %
		$\tau_{разр}$ , мкс	$P_{срн}$ , кВт/с	$\tau_{разр}$ , мкс	$P_{срн}$ , кВт/с	
Апериодический разряд (при $R_0=1$ Ом, $R_{min}=0,5$ Ом)	100	530	23,01	53,0	230,13	97,58
	150	552	22,11	55,1	221,45	97,62
	200	600	20,35	59,2	204,14	97,67
Колебательный разряд (при $R_0=1$ Ом, $R_{min}=0,1$ Ом)	100	36,35	309,33	38,67	289,56	89,58
	150	35,75	315,05	38,52	291,04	89,69
	200	35,15	321,25	38,13	294,89	89,95

На рис. 2 показаны осциллограммы тока  $i_n(t)$  и напряжения  $u_n(t)$  на нагрузке, а также тока в разрядной цепи  $i(t)$  на всем протяжении разрядного процесса (до и после включения шунтирующего тиристора) и зависимость сопротивления нагрузки  $R_n(t)$  при трех значениях  $I_{Re}=200; 500; 700$  А. При таких параметрах разрядной цепи процесс разряда имеет колебательный характер. Также был проведен сравнительный анализ длительности разряда конденсатора с использованием шунтирующего тиристорного ключа  $VT_2$  и без его использования при моделировании аperiodического и колебательного разряда конденсатора на нелинейную нагрузку. Параметры функции (1), описывающей изменение  $R_n(t)$ , задавались таким образом, чтобы разрядный процесс носил либо аperiodический ( $R_0=1$  Ом,  $R_{min}=0,5$  Ом,  $I_{Re}=100; 150; 200$  А), либо колебательный ( $R_0=1$  Ом,  $R_{min}=0,1$  Ом,  $I_{Re}=100; 150; 200$  А) характер. Время включения  $VT_2$  также задавалось равным  $t_{вкл}=32$  мкс.

На рис. 3 показаны осциллограммы тока  $i_n(t)$  и напряжения  $u_n(t)$  на нагрузке, а также тока в разрядной цепи  $i(t)$  до и после включения шунтирующего тиристора и зависимость сопротивления нагрузки  $R_n(t)$  при  $I_{Re}=100$  А для аperiodического и колебательного режимов разряда, возникающих соответственно при  $R_0=1$  Ом,  $R_{min}=0,5$  Ом и  $R_0=1$  Ом,  $R_{min}=0,1$  Ом. Результаты анализа приведены в табл. 1. Кроме длительности всего разрядного процесса  $\tau_{разр}$  и значения средней импульсной мощности в нагрузке ( $W_n / t_{вкл}$ ) с использованием шунтирующего тиристорного ключа  $VT_2$  и без него, в табл. 1 приведены относительные величины энергии, рассеиваемой в нагрузке  $W_{nVT_2} / W_{Cнач}$  (где  $W_{nVT_2}$  – энергия, рассеянная в нагрузке с учетом применения шунтирующего тиристора,  $W_{Cнач}$  – энергия, первоначально накопленная в конденсаторе).

В аperiodических режимах без использования шунтирующего тиристора принималось, что разрядный процесс заканчивался,

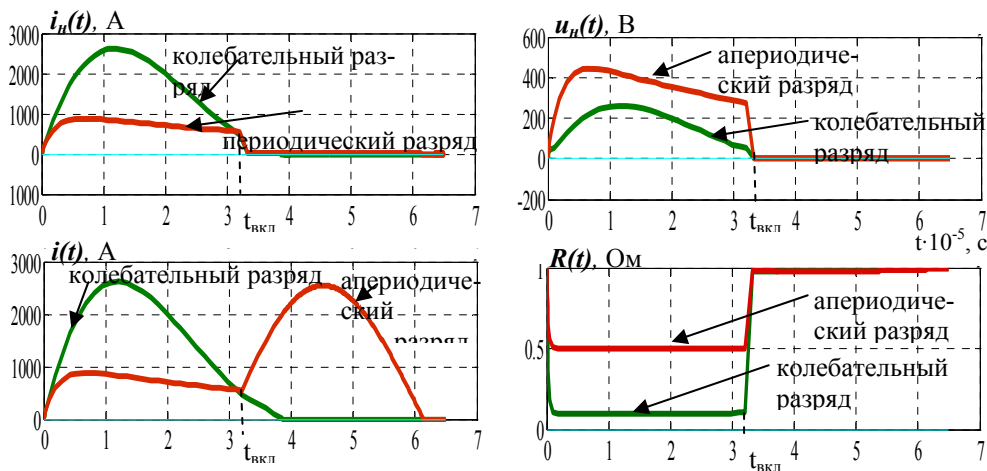


Рис. 3

Включение шунтирующего тиристора  $VT_2$  уменьшает длительность разряда накопительного конденсатора при аperiodических режимах его разряда в 10 раз и практически не изменяет длительность разряда накопительного конденсатора при слабо колебательных режимах его разряда, которые являются оптимальными для исследуемых формирователей разрядных импульсов.

Средняя импульсная мощность в нагрузке при включении шунтирующего тиристора возрастает более чем в 10 раз при аperiodических режимах и остается практически неизменной при слабо колебательных режимах разряда конденсатора на нагрузку. Отметим, что при использовании шунтирующего тиристора в колебательных режимах разряда значения средней импульсной мощности на 26–45 % выше по сравнению с аperiodическими режимами разряда.

Уменьшение длительности разрядных токовых импульсов до 40–60 мкс дает возможность повышать частоту зарядно-разрядных циклов до 5–10 тысяч за 1 с, а, следовательно, и повышать производительность получения искроэрозионного порошка. Поскольку время протекания импульса тока через нагрузку можно регулировать, то появляется возможность регулировать максимальные размеры искроэрозионных порошков даже при скачкообразных увеличениях сопротивления нагрузки в несколько раз.

В режимах с использованием шунтирующего тиристора (по сравнению с режимами без его использования) рассеиваемая в нагрузке энергия составляет около 90 % в слабо колебательных режимах и около 98 % – в аperiodических режимах.

Необходимо учитывать, что аperiodические режимы большой длительности приводят, с одной стороны, к образованию крупнозернистых искроэрозионных порошков, а с другой – имеют низкую энергоэффективность и производительность из-за длительного протекания сравнительно небольших токов с малым количеством искрени в нагрузке. Кроме того, слишком длительные аperiodические разряды могут приводить к аварийным режимам, если длительность протекания тока через разрядный тиристор является недопустимо большой. Использование шунтирующего тиристора предотвращает также режимы сквозных токов через зарядный и разрядный тиристоры для случаев возникновения длительных холостых разрядов ЕНЭ на нагрузку.

**Ограничение длительности разрядных импульсов при помощи полностью управляемого полупроводникового ключа.** Было проведено исследование эффективности регулирования длительности разрядного тока в нагрузке с помощью полностью управляемого полупроводникового ключа (например, GTO-модуля), применяемого вместо разрядного тиристора  $VT_1$ . Использование такого ключа позволяет прерывать разрядный процесс в требуемый момент времени без применения дополнительного шунтирующего тиристорного коммутатора  $VT_2$  (рис. 1).

На рис. 4 показана схема разрядной цепи накопительного конденсатора с полностью управляемым полупроводниковым ключом  $K$ , который в определенный момент времени  $t_{\text{выкл}}$  размыкает разрядную цепь. Поскольку при применении такого метода ограничения длительности разрядного тока в индуктивности  $L_1$  остается накопленная энергия, то в схему было введено дополнительное активное сопротивление  $R$  порядка 10 Ом (в цепь обратного диода  $VD$ ) для сокращения длительности разряда после размыкания ключа  $K$ .

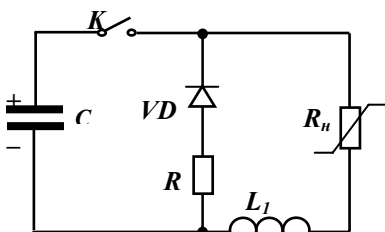


Рис. 4

Было проведено моделирование (в пакете прикладных программ MATLAB/ SIMULINK/SPS) разрядного процесса на нагрузку, сопротивление которой изменялось согласно выражению (1), а длительность разрядного процесса регулировалась выключением ГТО-модуля. Время выключения  $t_{\text{выкл}}$  задавалось, как и при предыдущем анализе, таким образом, чтобы колебательные токи в нагрузке практически уже прекратились ( $t_{\text{выкл}}=32$  мкс).

На рис. 5 показаны осциллограммы токов  $i_n(t)$ , падений напряжений  $u_n(t)$  на нагрузке и зависимости сопротивления нагрузки  $R_n(t)=u(t)/i(t)$  при следующих параметрах моделируемого сопротивления нагрузки  $R_0=1$  Ом,  $R_{\text{min}}=0,1$  Ом и трех значениях  $I_{Re}=100; 150; 200$  А. При этом параметры элементов разрядной цепи оставались теми же:  $U_{0C}=500$  В,  $L_1=1$  мкГн,  $C=100$  мкФ. Поскольку сопротивление  $R_l \ll R$ , то его в расчетах не учитывали. Процесс разряда имеет колебательный характер.

Также были исследованы аperiodические ( $R_0=1$  Ом,  $R_{\text{min}}=0,5$  Ом при  $I_{Re}=100; 150; 200$  А) разряды в этой схеме. На рис. 6 показаны осциллограммы тока  $i_n(t)$  и напряжения  $u_n(t)$  на нагрузке, а также зависимость сопротивления нагрузки  $R_n(t)$  при  $I_{Re}=100$  А для аperiodического ( $R_0=1$  Ом,  $R_{\text{min}}=0,5$  Ом) и колебательного ( $R_0=1$  Ом,  $R_{\text{min}}=0,1$  Ом) режимов разряда.

В табл. 2 представлены результаты сравнительного анализа длительностей разрядного процесса  $\tau_{\text{разр}}$  и энергетических характеристик цепи в аperiodических и колебательных разрядных режимах при использовании ГТО-модуля. Даны относительные значения энергии, выделившейся в нагрузке  $W_n/W_{\text{Снач}}$  (где  $W_n$  – энергия, выделившаяся в нагрузке,  $W_{\text{Снач}}$  – энергия, изначально накопленная в конденсаторе), и относительные значения энергии в конденсаторе после окончания разрядного процесса в цепи –  $W_{\text{Сконеч}}/W_{\text{Снач}}$  (где  $W_{\text{Сконеч}}$  – энергия, которая остается в конденсаторе после окончания разрядного процесса). Также даны относительные значения энергии потерь в элементах цепи:  $W_{\text{потерь}}/W_{\text{Снач}} = 1 - (W_{\text{Сконеч}} + W_n)/W_{\text{Снач}}$  и значения средней импульсной мощности в нагрузке  $P_{\text{срн}} = W_n/\tau_{\text{разр}}$ . Для аperiodического режима полагаем, что процесс разряда завершается также при токе, равном 0,7 А.

Анализ приведенных результатов показал, что использование полностью управляемого транзисторного ключа позволяет уменьшать длительность протекания импульсного тока в нелинейной электро-

искровой нагрузке до 35–50 мкс. Таким образом, этот метод, также как и метод шунтирования нагрузки дополнительным тиристором, позволяет повысить частоту зарядно-разрядных циклов до 5–10 тысяч за 1 с, а, следовательно, и повысить производительность получения мелкодисперсных искроэрозийных порошков.

При регулировании длительности разрядного процесса с помощью ГТО-модуля энергия, передаваемая в нагрузку, составляет приблизительно 84 % (от первоначальной энергии в конденсаторе) – в колебательных режимах и около 66 % – в аperiodических режимах разряда конденсатора. При этом в конденсаторе после окончания разрядного процесса остается примерно 0,5 % от начальной энергии при колебательных его разрядах и около 30 % – при аperiodических разрядах. Энергия потерь составляет величину порядка 16 % – при колебательных разрядах и 4 % – при аperiodических разрядах.

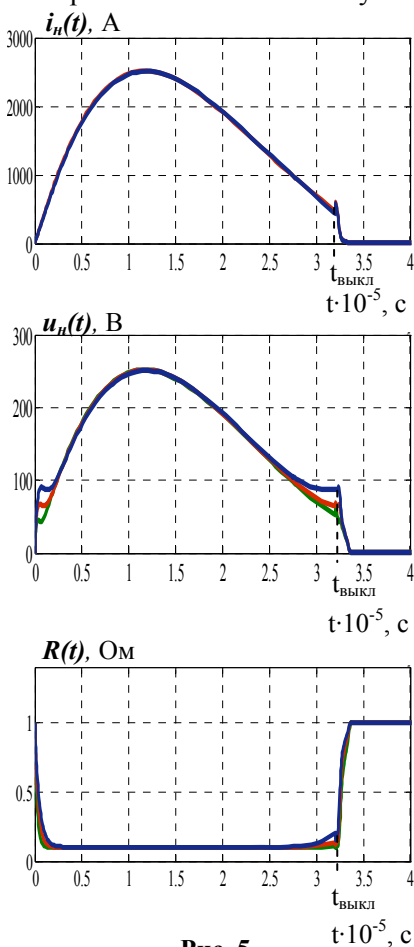


Рис. 5

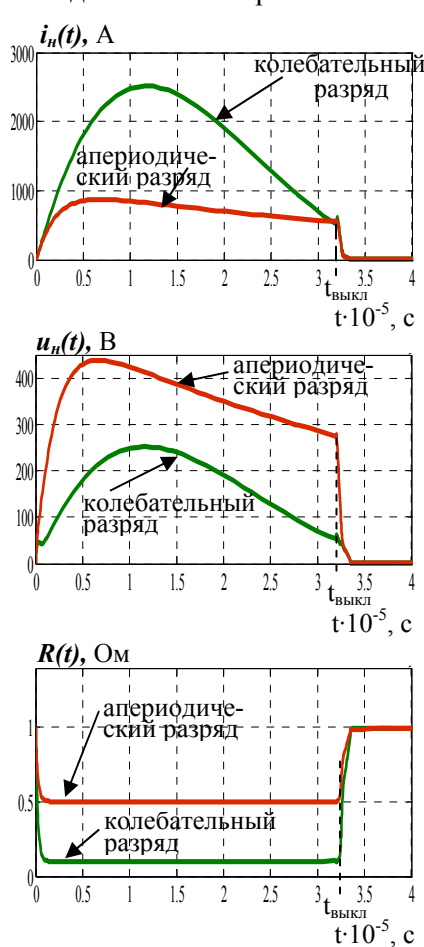


Рис. 6

Средняя импульсная мощность в нагрузке при использовании ГТО–модуля по сравнению с режимами без регулирования длительности разрядных токов увеличивается в аperiodических режимах примерно в 8 раз. В колебательных режимах средняя импульсная мощность в нагрузке остается практически неизменной по сравнению с нерегулируемыми режимами.

**Таблица 2**

	$I_{Re}, A$	$\tau_{разр}, мкс$	$W_n / W_{Снач}, \%$	$W_{Сконеч.} / W_{Снач}, \%$	$W_{потерь}, \%$	$P_{ср.н}, кВт/с$
Аperiodический разряд с ГТО-модулем (при $R_0=1$ Ом, $R_{min}=0,5$ Ом)	100	47,2	66,4	29,7	3,9	175,93
	150	47,2	66,2	30,04	3,76	175,21
	200	47,2	65,5	30,81	3,69	173,52
Колебательный разряд с ГТО-модулем (при $R_0=1$ Ом, $R_{min}=0,1$ Ом)	100	33,67	83,58	0,54	15,88	310,27
	150	33,67	83,70	0,51	15,79	310,75
	200	33,67	84,01	0,46	15,53	311,88

**Выводы.** 1. Предложенный метод уменьшения длительности разрядных токов путем шунтирования электроискровой нагрузки при увеличении ее сопротивления вызывает преобразование длительного аperiodического разряда в колебательный разряд. При этом длительность разрядных токов в нагрузке уменьшается, а средняя импульсная мощность в нагрузке увеличивается в 9–10 раз. Метод позволяет увеличивать частоту зарядно-разрядных циклов и производительность получения искроэрозийного порошка, а также уменьшать размеры таких порошков.

2. Изменение момента времени включения тиристорного коммутатора, шунтирующего электроискровую нагрузку, может быть положено в основу алгоритма регулирования длительности импульсных токов в нелинейной нагрузке, сопротивление которой при изменении тока изменяется по закону U-образной функции.

3. Уменьшение длительности разрядных импульсов возможно также при использовании в качестве разрядного коммутатора полностью управляемого ключа (например, ГТО-модуля). Его применение позволяет ограничивать длительность импульсного тока в нелинейной электроискровой нагрузке примерно в 12 раз. Средняя импульсная мощность в нагрузке при использовании ГТО–модуля по сравнению с режимами без регулирования длительности разрядных токов увеличивается в аperiodических режимах примерно в 8 раз.

При регулировании длительности разрядного процесса с помощью ГТО–модуля энергия, рассеянная на сопротивлении нагрузки в установке объемного электроискрового диспергирования металлов, которая рассмотрена в данной работе, составила порядка 84 % (от первоначальной энергии в конденсаторе) – в колебательных режимах и около 66 % – в аperiodических режимах разряда конденсатора. При этом в конденсаторе после окончания разрядного процесса остается примерно 0,5 % от начальной энергии при колебательных его разрядах и 30 % – при аperiodических разрядах. Энергия потерь составила величину порядка 16 % – при колебательных разрядах конденсатора и 4 % – при аperiodических его разрядах.

1. Супруновская Н.И. Переходные процессы при разряде конденсатора на электроискровую нагрузку и ограничении длительности протекающих в ней импульсных токов // Технічна електродинаміка. – 2008. – №5. – С. 20 – 26.

2. Супруновская Н.И., Подольцев А.Д., Шевченко Н.И. Моделирование и анализ импульсных процессов в электроискровой нагрузке и разрядном контуре конденсатора // Технічна електродинаміка. Тем. вип. „Силовая електроніка та енергоефективність”. – 2008. – Ч.3. – С. 109 – 114.

3. Шидловский А.К., Супруновская Н.И. Энергетические процессы в электрических цепях разрядноимпульсных установок с емкостным накопителем энергии при ограничении длительности его разряда на электроискровую нагрузку и ненулевых условиях его заряда // Технічна електродинаміка. – 2010. – №1. – С. 42 – 48.

4. Шидловский А.К., Щерба А.А., Супруновская Н.И. Энергетические процессы в цепях заряда и разряда конденсаторов электроимпульсных установок. – К.: Интерконтиненталь-Украина, 2009. – 208 с.

5. Щерба А.А., Супруновская Н.И. Закономерности повышения скорости нарастания разрядных токов в нагрузке при ограничении их максимальных значений // Технічна електродинаміка. – 2012. – № 5. – С. 3–9.

6. Щерба А.А., Супруновская Н.И., Синицин В.К., Иващенко Д.С. Аperiodические и колебательные процессы разряда конденсатора при принудительном ограничении длительности токов в нагрузке // Технічна електродинаміка. – 2012. – № 3. – С. 9–10.

7. Щерба А.А. Принципы построения и стабилизации параметров полупроводниковых электроимпульсных систем электроискрового диспергирования слоя токопроводящих материалов // Сборник научных трудов. «Стабилизация параметров электрической энергии». – Киев: ИЭД АН Украины, 1991. – С. 12 – 30.

8. Casanueva R., Azcondo F.J., Branas C., Bracho S. Analysis, design and experimental results of a high-frequency power supply for spark erosion // IEEE Transactions on Power Electronics, 2005. – Vol. 20. – Iss 2. – Pp. 361 – 369.

9. Sen B., Kiyawat N., Singh P.K., Mitra S., Ye J.H., Purkait P. Developments in electric power supply configurations for electrical-discharge-machining (EDM) // The Fifth International Conference on Power Electronics and Drive Systems, 2003. PEDS 2003. – Vol. 1. – Pp. 659 – 664.

10. Mysinski W. Power supply unit for an electric discharge machine // 13th European Conference on Power Electronics and Applications, 2009. EPE '09. – Pp. 1–7.

УДК 621.3.011:621.372

## ЗМЕНШЕННЯ ТРИВАЛОСТІ РОЗРЯДНИХ СТРУМІВ І ПІДВИЩЕННЯ ІМПУЛЬСНОЇ ПОТУЖНОСТІ В ЕЛЕКТРОІСКРОВОМУ НАВАНТАЖЕННІ З НЕЛІНІЙНИМ ОПОРОМ

Н.І. Супруновська, канд.техн.наук

Інститут електродинаміки НАН України,

пр. Перемоги, 56, Київ-57, 03680, Україна, email: [ednat1@gmail.com](mailto:ednat1@gmail.com)

*Виконано моделювання та аналіз перехідних процесів розряду конденсатора на електроіскрове навантаження, електричний опір якого залежить від струму й змінюється у часі за законом U-подібної функції. Досліджено зміну середньої імпульсної потужності в такому навантаженні з урахуванням примусового зменшення тривалості струмів, що протікають у ньому, за рахунок шунтування навантаження або використання повністю керованого напівпровідникового ключа як розрядного комутатора. Виконано порівняння енергетичної ефективності підходів, що застосовуються. Бібл. 10, табл. 2, рис. 6.*

**Ключові слова:** розряд конденсатора, напівпровідниковий ключ, перехідний процес, тривалість імпульсного струму, електроіскрове навантаження.

## DECREASE OF DURATION OF DISCHARGE CURRENTS AND INCREASE PULSE POWER IN ELECTRO-SPARK LOAD WITH NONLINEAR RESISTANCE

N.I. Suprunovska

Institute of Electrodynamics National Academy of Science of Ukraine,

pr. Peremohy, 56, Kyiv-57, 03680, Ukraine, email: [ednat1@gmail.com](mailto:ednat1@gmail.com)

*Simulation and analysis of transient processes at discharge of capacitor on electro-spark load, resistance of which is a function of current and changes under law U-like function are performed. Fulfilled studies revealed the advisability of decreasing of transient duration in electro-discharge systems, which use discharge of capacitive energy storage on load with nonlinear resistance. The method for forced limitation of duration of discharge currents and increasing pulse power in electro-spark load is substantiated. This method consists in a changing of discharge circuit configuration of capacitive energy storage. The analysis of transient processes at bridging of electro-spark load by additional thyristor commutator, which is switched on at inadmissible discharge currents of overlong-duration in this load is carried out. The investigation of changing of pulse power dissipated in electro-spark load is fulfilled taking into account increasing of this load resistance and duration currents flowing in it. It was also studied the duration changing of pulse currents and pulse power in a load due to using a fully-controllable semi-conductor switch (for example GTO-module). The energy-effectiveness evaluation such method is made. References 10, tables 2, figures 6.*

**Key words:** capacitor discharge, semi-conducting switch, transient process, duration of a pulse current, electro-spark load.

1. Suprunovskaia N.I. Transient processes during capacitor discharge on electro-spark load and duration limitation of pulse current flowing in it // Tekhnichna elektrodynamika. – 2008. – № 5. – Pp. 20 – 26. (Rus)

2. Suprunovskaia N.I., Podoltsev A.D., Shevchenko N.I. Simulation and analysis of pulse processes in electro-spark load and discharge circuit of capacitor // Tekhnichna elektrodynamika. Tematychnyi vypusk "Sylova elektronika i enerhoefektyvnist". – 2008. – Vol. 3. – Pp. 109 – 114. (Rus)

3. Shidlovskii A.K., Suprunovskaia N.I. Power processes in electrical circuits of discharge-pulse installations with capacitive energy storage at limitation of its discharge duration on electro-spark load and non-zero conditions its charge // Tekhnichna elektrodynamika. – 2010. – №1. – Pp. 42 – 48. (Rus)

4. Shidlovskii A.K., Shcherba A.A., Suprunovskaia N.I. Power processes in the electro-pulse installations with capacitive energy storages. – Kiev: Intercontinental-Ukraine, 2009. – 208 p. (Rus)

5. Shcherba A.A., Suprunovskaia N.I. Increase regularities of speed of discharge currents rise in a load at limiting of their maximum values // Tekhnichna elektrodynamika. – 2012. – № 5. – Pp. 3 – 9. (Rus)

6. Shcherba A.A., Suprunovskaia N.I., Sinitin V.K., Ivashchenko D.S. Aperiodic and oscillatory processes of discharge of the capacitor at forced limiting of duration of currents in a load // Tekhnichna elektrodynamika. – 2012. – № 3. – Pp. 9 – 10. (Rus)

7. Shcherba A.A. Principles of construction and stabilization of parameters of semi-conductor electro-pulse systems for electro-spark dispersion of current-conducting materials layer // Sbornik nauchnykh trudov. Stabilizatsiia parametrov elektricheskoi energii. – Kiev: Institut elektrodinamiki Akademii nauk Ukrainy, 1991. – Pp. 12 – 30. (Rus)

8. Casanueva R., Azcondo F.J., Branas C., Bracho S. Analysis, design and experimental results of a high-frequency power supply for spark erosion // IEEE Transactions on Power Electronics, 2005. – Vol. 20. – Iss 2. – Pp. 361 – 369.

9. Sen B., Kiyawat N., Singh P.K., Mitra S., Ye J.H., Purkait P. Developments in electric power supply configurations for electrical-discharge-machining (EDM) // The Fifth International Conference on Power Electronics and Drive Systems, 2003. PEDS 2003. – Vol. 1. – Pp. 659 – 664.

10. Mysinski W. Power supply unit for an electric discharge machine // 13th European Conference on Power Electronics and Applications, 2009. EPE '09. – Pp. 1–7.

Надійшла 20.12.2012

Received 20.12.2012