

УДК 621.313

ПРОСТОРОВО-ВЕКТОРНЕ КЕРУВАННЯ ПАРАЛЕЛЬНИМИ АКТИВНИМИ ФІЛЬТРАМИ

В.В.Чопик, В.М.Михальський, докт.техн.наук, С.Й.Поліщук, В.М.Соболев, канд.техн.наук, І.А.Шаповал, канд.техн.наук
Інститут електродинаміки НАН України,
пр. Перемоги, 56, Київ-57, 03680, Україна,
e-mail: mikhalsky@ied.org.ua

Розглянуто особливості керування паралельними активними фільтрами із застосуванням просторово-векторних підходів. Отримано спрощені аналітичні вирази для розрахунку струмів компенсації з використанням р-q-r теорії миттєвих потужностей. Запропоновано просторово-векторний алгоритм керування струмами компенсатора безвідносно до силової топології перетворювача активного фільтра. Визначено межі коректного функціонування активних фільтрів для будь-яких силових топологій, на яких вони реалізовані, з використанням запропонованих алгоритмів. Викладено основні напрямки оптимізації якісних та кількісних показників активних фільтрів. Запропоновано використання матричних перетворювачів в активних фільтрах з використанням алгоритмів, що забезпечують максимально можливий діапазон регулювання вхідної реактивної потужності. Виконано математичне моделювання запропонованих алгоритмів роботи, яке підтверджує основні теоретичні результати дослідження. Бібл. 6, рис. 8.

Ключові слова: активний фільтр, матричний перетворювач, просторовий вектор.

Вступ. Основні принципи роботи активних фільтрів міцно затвердилися в 70-х роках минулого століття [2], коли увагу дослідників силової електроніки було привернуто до проблеми гармонічних спотворень в енергетичних системах. Поглиблення інтересу спеціалістів до питань активної фільтрації було обумовлено появою нових потужних та швидкодіючих напівпровідникових комутаційних пристроїв, таких як IGBT і MOS-транзистори, високопродуктивних цифрових сигнальних процесорів (DSP), повністю програмованих логічних масивів (FPGA), аналого-цифрових перетворювачів (АЦП), перетворювачів на основі ефекту Холла – давачів напруги та струму та інструментальних операційних підсилювачів.

Сучасні активні фільтри кращі за ефективністю фільтрації, мають менші масогабаритні показники і більш гнучкі в застосуванні порівняно з традиційними пасивними фільтрами. Активні фільтри, призначені для "кондиціонування потужності", також називають "активними фільтрами потужності", "активними кондиціонерами ліній електропередачі", "активними кондиціонерами якості електроенергії", "автокомутуваними статичними VAR компенсаторами (SVC)" і т.п. [2].

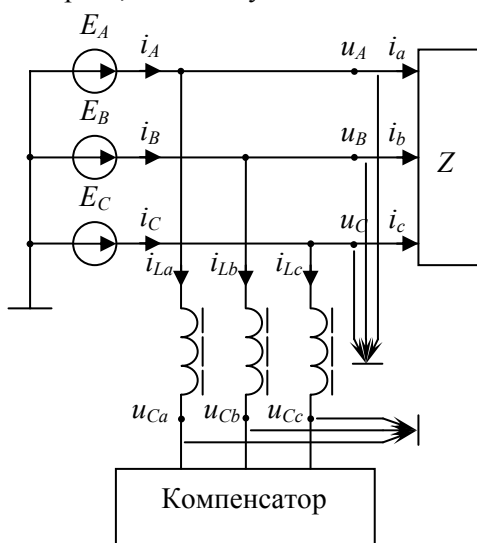


Рис. 1

Термін "кондиціонування потужності", що використовується далі, має ширше значення, ніж термін "фільтрація гармонік". Іншими словами, кондиціонування потужності не обмежується лише фільтрацією гармонік, це означає повне або часткове придушення гармонік напруги чи струму, контроль реактивної потужності шляхом керування коефіцієнтом потужності, регулювання напруги, балансування навантаження, зниження коливання напруги та всі можливі взаємні комбінації. Відповідно компенсація реактивної потужності в системах електропостачання є частиною загальної проблеми кондиціонування енергоспоживання.

Метою статті є дослідження систем паралельних активних фільтрів (рис. 1) та способів керування ними із застосуванням просторово-векторних підходів, результати якого дозволять використовувати нетипові структури силових схем та поліпшити якісні показники існуючих систем. Для оцінки електромагнітних процесів з енергетичної точки зору багатьма дослідниками використовується розширена теорія миттєвих по-

тужностей $p-q-r$ [2]. У загальному випадку визначаються три складові потужності: p – активна; q – реактивна, що відображає додатковий енергообмін між джерелом та навантаженням; r – складова потужності, що замикається через нульовий провід в трифазній чотирипровідній мережі живлення.

Визначення складових потужності в $p-q-r$ теорії здійснюється, виходячи з миттєвих значень напруг і струмів та їхніх подальших матричних перетворень в інші координатні системи. Отримані значення складових потужності характеризують енергетичні процеси в системі, де проводиться вимірювання напруг мережі живлення u_A, u_B, u_C та струмів навантаження i_a, i_b, i_c (рис. 1). Тобто, застосування $p-q-r$ теорії дозволяє проаналізувати складові повної потужності у вказаній системі і використовувати отримані значення для аналізу, контролю, метрології та інших потреб. Аналізуючи криві миттєвих значень потужності, можна розділити кожен складову потужності в $p-q-r$ теорії на постійну та змінну для кожної складової; для наочності над літерами p, q та r встановлено відповідні позначки (\bar{p} та \tilde{p} , \bar{q} та \tilde{q} , \bar{r} та \tilde{r}). Складові потужності, які обрані для компенсації, вводяться у співвідношення з від'ємним знаком для обчислення струмів компенсатора за зворотнім $p-q-r$ перетворенням.

Наведена на рис. 2 послідовність математичних перетворень в $p-q-r$ теорії для розрахунку струмів компенсатора i_{Ca}, i_{Cb}, i_{Cc} вимагає значної кількості елементарних операцій обчислення.

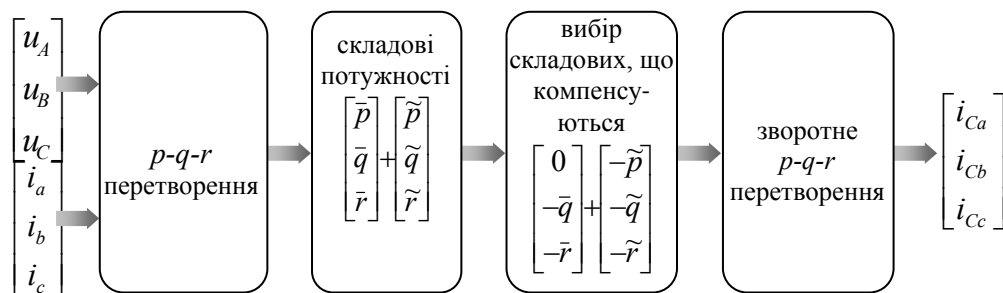


Рис. 2

Проте, існує можливість спростити повний цикл обчислень шляхом послідовної підстановки та аналітичного перетворення виразів з включенням до них необхідних для компенсації складових миттєвої потужності. Найбільш компактний аналітичний вираз отримано для випадку компенсації всіх складових потужності, крім \bar{p} , в результаті чого в його складі присутні тільки необхідні миттєві значення напруг та струмів, а також мінімізовані проміжні математичні операції:

$$\begin{bmatrix} i_{Ca} \\ i_{Cb} \\ i_{Cc} \end{bmatrix} = \frac{P_{cp} - \tilde{p} + \Delta p}{u_A^2 + u_B^2 + u_C^2} \cdot \begin{bmatrix} u_A \\ u_B \\ u_C \end{bmatrix} - \begin{bmatrix} i_a \\ i_b \\ i_c \end{bmatrix}, \quad (1)$$

де $P_{cp} = \frac{1}{T} \int_0^T p(t) dt$ – середнє значення потужності за період напруги мережі, $\tilde{p} = P_{cp} - p$ – змінна

складова активної потужності, $p = u_A \cdot i_a + u_B \cdot i_b + u_C \cdot i_c = u_A \cdot i_A + u_B \cdot i_B + u_C \cdot i_C$, Δp – додаткова складова активної потужності, що використовується компенсатором для власних потреб та здійснення енергообміну мережі живлення і навантаження з буферним чи додатковим джерелом електроенергії.

Слід зауважити, що отриманий вираз (1) безпосередньо встановлює розподіл струмів в системі «мережа живлення – навантаження» з під'єднаним паралельним компенсатором за першим законом Кірхгофа

$$\mathbf{I}_C = \mathbf{I}_1 - \mathbf{I}_2, \quad (2)$$

де \mathbf{I}_C – матриця-вектор заданих струмів компенсатора, \mathbf{I}_1 – матриця-вектор розрахованих струмів мережі (перший доданок виразу 1), \mathbf{I}_2 – матриця-вектор вимірюваних струмів навантаження. Тобто, в загальному випадку для розрахунку струму компенсатора необхідно визначити, який струм мережі повинен споживатися в залежності від характеру навантаження, характеристик мережі (синусоїдальність та симетрія) і можливостей компенсатора (наявність чи відсутність джерела або буфера активної потужності, можливість компенсації струмів нульової послідовності).

Компенсація складових реактивної потужності в точках підключення споживачів електроене-

ргії із застосуванням активних фільтрів здійснюється за поширеною практикою на базі напівпровідникових автономних інверторів напруги (АІН). Вирішення цієї задачі базується на обчисленні необхідних реактивних струмів компенсації та відпрацюванні їх з використанням релейного режиму роботи ключів у заданому коридорі струму. Використання АІН як компенсатора широко досліджувалося у [2, 5, 6]. Застосування для цієї мети матричного перетворювача (МП) не є поширеним, оскільки для такого застосування необхідні значно складніші алгоритми керування [1, 4]. На рис. 3 показано структурні схеми реалізації компенсаторів з використанням АІН (рис. 3, а) та МП (рис. 3, б).

Використання АІН для реалізації систем компенсації складових миттєвої потужності спрощує задачу побудови алгоритмів керування. Додавання в алгоритм допоміжних функцій чи заміна їх на нові не призводить до перебудови структури та принципів роботи силової схеми. Використання МП для реалізації автономних систем компенсації складових миттєвої потужності до цього часу не досліджувалося, а алгоритми роботи систем на його основі не перевірялися.

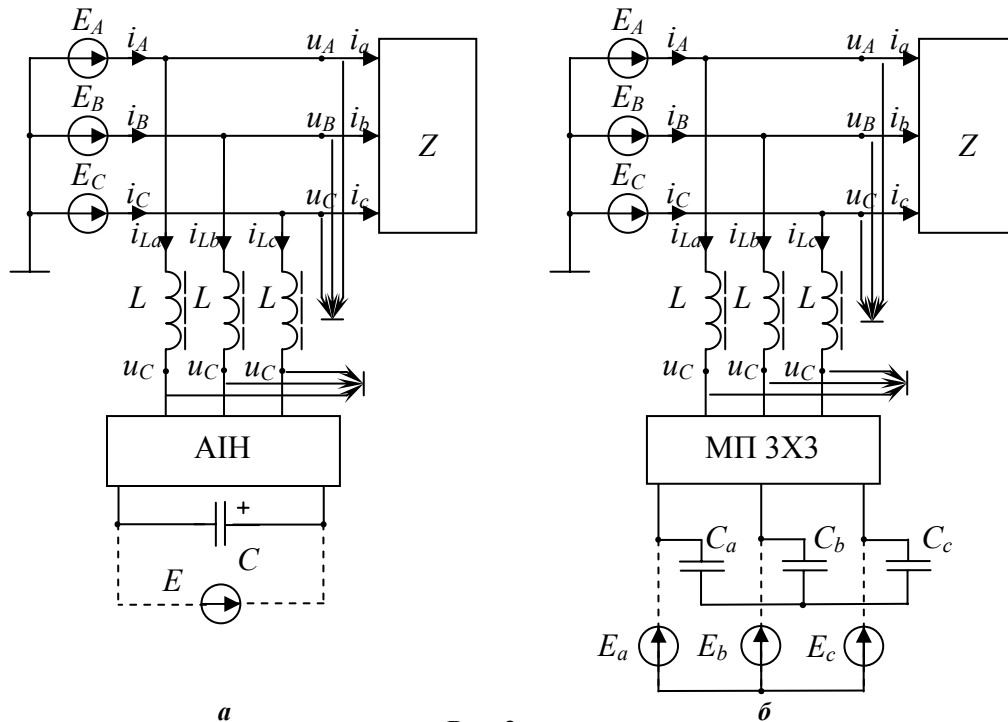


Рис. 3

Вирішення задачі компенсації складових потужності може бути узагальнене в такий спосіб, який виключає прив'язку регулятора струму до конкретної силової топології перетворювача, у відповідності з якою побудовано компенсатор [6]. В системі «мережа живлення – навантаження» вимірюються миттєві значення напруг u_A, u_B, u_C та струмів i_a, i_b, i_c (рис. 3). Отримані значення використовуються для розрахунку необхідних струмів компенсації i_{Ca}, i_{Cb}, i_{Cc} . Для роботи компенсатора (для створення зворотнього зв'язку) вимірюються поточні струми компенсатора i_{La}, i_{Lb}, i_{Lc} . Регулювання компенсаційних струмів здійснюється шляхом приведення струмів компенсатора до струмів завдання. Таке регулювання може здійснюватися скалярними методами з використанням релейного режиму для кожної фази окремо з алгоритмом, який жорстко прив'язаний до топології силової схеми. Також регулювання струму можна реалізувати із застосуванням векторних підходів, користуючись просторовими векторами струмів та напруг перетворювачів безвідносно до топології їхніх силових схем.

Для роботи системи за таким принципом необхідно мати джерело ЕРС з напругою, що перевищує амплітудні значення напруг мережі живлення. Крім цього, необхідна наявність відповідних реакторів, які в даній системі мають виконувати роль обмежувачів струму.

На рис. 4, а зображено векторну діаграму роботи системи «мережа живлення – навантаження» з паралельно під'єднаним компенсатором. На діаграмі зображено наступні просторові вектори: \vec{u} – вектор напруги мережі живлення; \vec{i}_2 – вектор струму навантаження; \vec{i}_c – розрахунковий вектор струму компенсатора; \vec{i}_L – вектор поточного (виміряного) струму компенсатора. Використовуючи інформацію про розташування векторів заданого та реального струмів компенсатора, система керу-

вання обчислює вектор похибки $\bar{i}_\Delta = \bar{i}_C - \bar{i}_L$, кутове положення якого задає напрямку вектора керування \bar{u}_L , тобто вектора напруги на реакторі (рис. 3) і, тим самим, напруги компенсатора $\bar{u}_C = \bar{u} + \bar{u}_L$. Вектор вихідної напруги перетворювача формується так, щоб на кожному циклі ШІМ напрямки вектора \bar{u}_L співпадали з напрямками вектора похибки \bar{i}_Δ . Таке розташування обумовлене тим, що вектор похибки визначає невідповідність вимірюваних струмів компенсатора струмам завдання. Розклавши вектор похибки по осях a, b, c, отримуємо відхилення (з різними знаками) струмів у фазах компенсатора. Пояснюється наведена логіка наступними співвідношеннями:

$$\begin{bmatrix} i_{Ca} \\ i_{Cb} \\ i_{Cc} \end{bmatrix} - \begin{bmatrix} i_{La} \\ i_{Lb} \\ i_{Lc} \end{bmatrix} = \begin{bmatrix} i_{\Delta a} \\ i_{\Delta b} \\ i_{\Delta c} \end{bmatrix}, \quad \mathbf{U}_L = \begin{bmatrix} u_{La} \\ u_{Lb} \\ u_{Lc} \end{bmatrix} = L \frac{d}{dt} \begin{bmatrix} i_{La} \\ i_{Lb} \\ i_{Lc} \end{bmatrix} \approx \frac{L}{T} \begin{bmatrix} i_{\Delta a} \\ i_{\Delta b} \\ i_{\Delta c} \end{bmatrix} = v \begin{bmatrix} i_{\Delta a} \\ i_{\Delta b} \\ i_{\Delta c} \end{bmatrix}, \quad (3)$$

де $v = L/T$, T – інтервал часу між вимірюваннями або тактовий період ШІМ.

Таким чином, пропорційно-векторне регулювання задає розташування вектора \bar{u}_L в напрямку вектора похибки, що є найоптимальнішим рішенням при керуванні компенсатором з використанням лінійного діапазону регулювання перетворювача, на основі якого побудовано компенсатор.

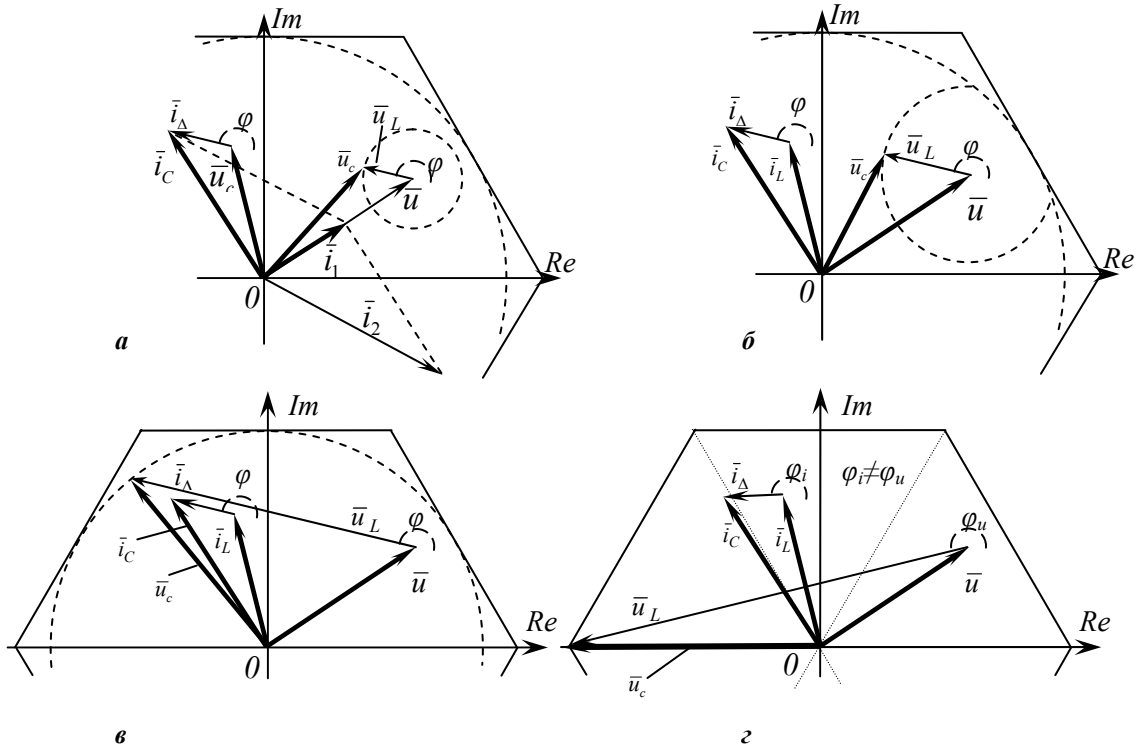


Рис. 4

Розрахунок вектора \bar{u}_L може бути здійснено двома способами: з використанням кутового положення вектора похибки \bar{i}_Δ та пропорційним розрахунком координат. На практиці координати вектора \bar{u}_L простіше визначити пропорційним способом за наступними виразами:

$$u_{L\alpha} = k \bar{i}_{\Delta\alpha} / |\bar{i}_\Delta|, \quad u_{L\beta} = k \bar{i}_{\Delta\beta} / |\bar{i}_\Delta|,$$

де $\bar{i}_{\Delta\alpha} = \text{Re}(\bar{i}_\Delta)$, $\bar{i}_{\Delta\beta} = \text{Im}(\bar{i}_\Delta)$, $u_{L\alpha}$ та $u_{L\beta}$ – координати вектора \bar{u}_L в $\alpha\beta$ координатах, k – величина вектора \bar{u}_L , тобто радіус кола, в якому обертається кінець вектора \bar{u}_L (рис. 4, а, б).

Проведене математичне моделювання показало справедливості припущень щодо визначення напрямку розташування вектора \bar{u}_L . При відхиленні вектора керування \bar{u}_L від оптимального розташування відбувається перерегулювання струму компенсатора (рис. 5). Траєкторію пересування вектора завдання зображено штриховою кривою, на якій незафарбованими колами позначено пронумеровані кінці вектора в заданих часових інтервалах. Затемнені кола відповідають пересуванню кінців вектора

струму компенсатора (пронумеровані цифрами зі штрихами). Пунктиром (рис. 5, б, в) позначено вектори похибки, суцільними лініями умовно позначено напрямки векторів U_L , які еквівалентні елементарному переміщенню вектора струму компенсатора за цикл ШІМ (3). На рис. 5, а напрямки векторів керування та відхилення однакові, на рис. 5, б, в напрямки цих векторів відрізняються на деякі кути $+\Delta\varphi$ та $-\Delta\varphi$. Вибір модуля вектора \bar{u}_L проводиться з урахуванням швидкодії роботи компенсатора. Керування здійснюється шляхом слідкування за струмами компенсатора (зворотній зв'язок) і регулювання їх шляхом зміни напруги на обмотках, а не прямим завданням струму на кожному циклі ШІМ. Зміна вектора похибки призводить до зміни вектора керування, який займає нове положення для кожного наступного циклу ШІМ. На рис. 4, б показано обмеження (коло, вписане в шестикутник) в лінійному діапазоні регулювання напруги перетворювачем та коло, яке задається вектором керування \bar{u}_L .

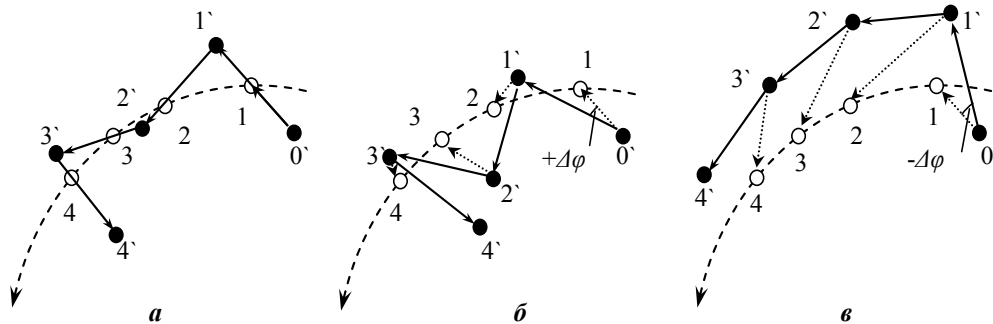


Рис. 5

У даному випадку це свідчить, що ЕРС джерела, яке живить перетворювач, повинна бути задана такою, щоб виключити ситуації, коли сума модулів векторів \bar{e}_m та \bar{u}_L перевищує максимально можливий діапазон лінійного регулювання вихідної напруги перетворювача. Для посилення реакції системи та збільшення швидкодії зміни струмів компенсатора із врахуванням вищезгаданих обмежень вектор \bar{u}_L може бути збільшено так, що він займатиме весь динамічний діапазон неспотворюючого регулювання напруги перетворювачем (рис. 4, в). На рис. 4, з показано перехід від лінійного регулювання напруги до використання виключно стаціонарних станів просторових векторів вихідної напруги перетворювача без їхньої модуляції. Такий підхід забезпечує найвищу швидкодію відпрацювання струмів завдання компенсатора. При використанні топології АІН цей підхід є аналогом прямого релейного пофазного регулювання струму. Потрібно також мати на увазі, що в цьому випадку реалізація алгоритму керування підпорядкована обраній топології силової схеми активного фільтра. Основною особливістю алгоритму є керування перетворювачем, яке здійснюється за допомогою представлення його вихідної напруги у вигляді просторового вектора. Запропонований алгоритм керування компенсатором з використанням просторово-векторних підходів дозволяє використовувати будь-яку силову топологію перетворювачів. Використання МП як перетворювача компенсатора (рис. 3, б) має вагомні переваги, оскільки в такий спосіб забезпечується двосторонній потік енергії, причому на стороні живлення до входу МП можливе під'єднання допоміжної трифазної мережі. Керування МП може бути реалізовано з використанням будь-яких алгоритмів формування просторового вектора напруги, але найбільш привабливими є ті, що забезпечують максимально можливий діапазон регулювання реактивної потужності із забезпеченням повного діапазону неспотворюючого регулювання напруги [1, 3].

Результати моделювання. На рис. 6 показано часові діаграми напруг та струмів при використанні матричного перетворювача, причому струми навантаження задані трифазним випрямлячем з активно-індуктивним навантаженням. На діаграмі (рис. 6, а) показано криві миттєвих значень напруг мережі та струмів мережі і навантаження, а на рис. 6, б – реалізовані струми компенсатора $i_{La,b,c}$ та відповідні їм струми завдання $i_{Ca,b,c}$. Форми наведених кривих підтверджують, що існує ряд обмежень при реалізації струмів компенсації. Деякі обмеження властиві для будь-яких топологій фільтрів. Похідні струмів компенсатора залежать від величин індуктивностей компенсатора та напруг, якими оперує перетворювач компенсатора. Для узгодженої роботи системи компенсації похідна струму компенсатора повинна бути більшою від похідної струмів навантаження на будь-якому часовому інтервалі

$$\Delta i_C = u_L T L^{-1} > \Delta i_H, \quad (4)$$

де Δi_C – елементарний приріст струму компенсатора за цикл ШІМ, який визначений тривалістю T , u_L – напруга, прикладена до обмоток реактора, L – індуктивність реактора, Δi_H – приріст струмів навантаження за цикл ШІМ.

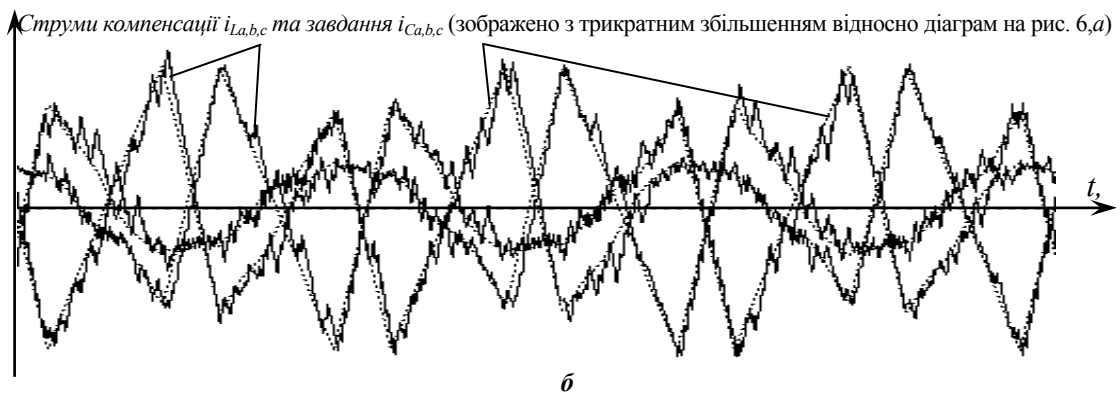
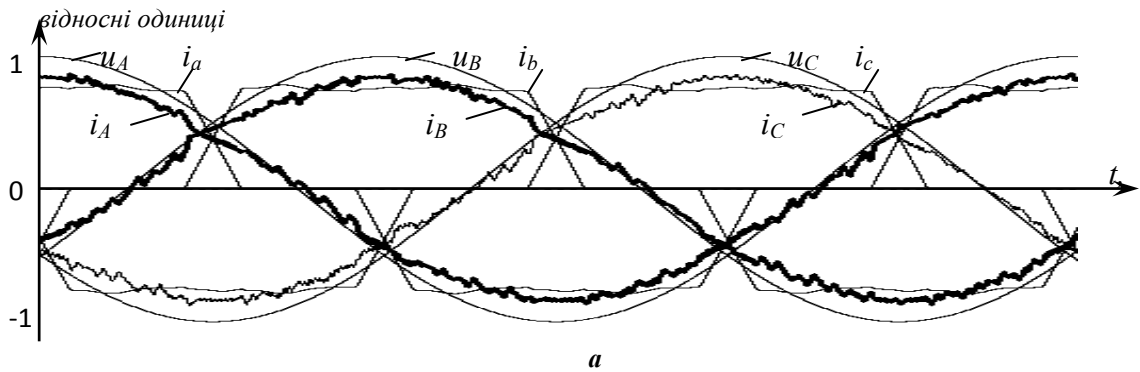


Рис. 6

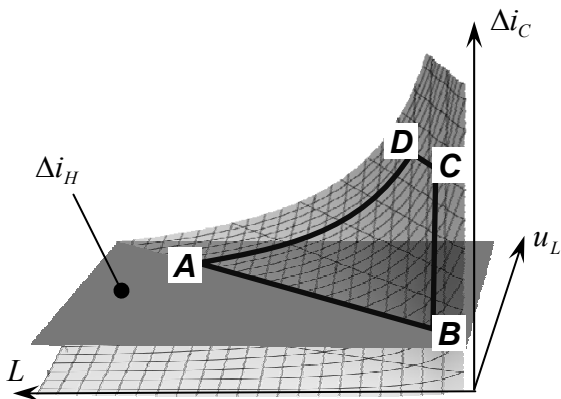


Рис. 7

На рис. 7 зображено графічну інтерпретацію нерівності, яка задає умови функціонування компенсатора. На ньому показано перетини площин, які відповідають обмеженням, що накладаються на поверхню, утворену за виразом (4). У межах площин, паралельних осям $\{u_L, L\}$, вводяться наступні обмеження: переріз AB за виразом (4) та максимальне значення Δi_C , обмежене перерізом CD . У площині, паралельній осям $\{\Delta i_C, u_L\}$, вводиться обмеження на мінімальну індуктивність, яке показано перерізом BC . У площині, паралельній осям $\{\Delta i_C, L\}$, існує обмеження за максимальною напругою, яке показано перерізом DA . Максимальне (фіксоване) значення індуктивності реактора створює додатковий переріз площиною, паралельною осям $\{\Delta i_C, u_L\}$.

Проведено математичне моделювання, яке підтверджує висновок щодо необхідності врахування обмежень, заданих об'ємною фігурою $ABCD$. На рис. 8 показано часові діаграми напруг та струмів при використанні топології фільтра з матричним перетворювачем, причому струми задані активно-індуктивним навантаженням. На діаграмі (рис. 8, а) представлено криві миттєвих значень напруг мережі та струмів мережі і навантаження. На рис. 8, б показано реалізовані струми компенсатора $i_{La,b,c}$ та відповідні їм струми завдання $i_{Ca,b,c}$. Вибір величини модуля вектора \bar{u}_L (рис. 4, а, б) відповідає здатності компенсатора відтворити задані струми компенсації. На рис. 8 пунктиром показано часову мітку ($t_{переходу}$), якою розмежовано роботу компенсатора: діаграма ліворуч від мітки відповідає розташуванню робочої точки нижче перерізу AB (рис. 7), а діаграма праворуч від мітки відповідає фіксації робочої точки всередині поверхні $ABCD$ (рис. 7). Як видно з рис. 8, правильний вибір робочої точки на поверхні $ABCD$ забезпечує оптимальну роботу компенсатора.

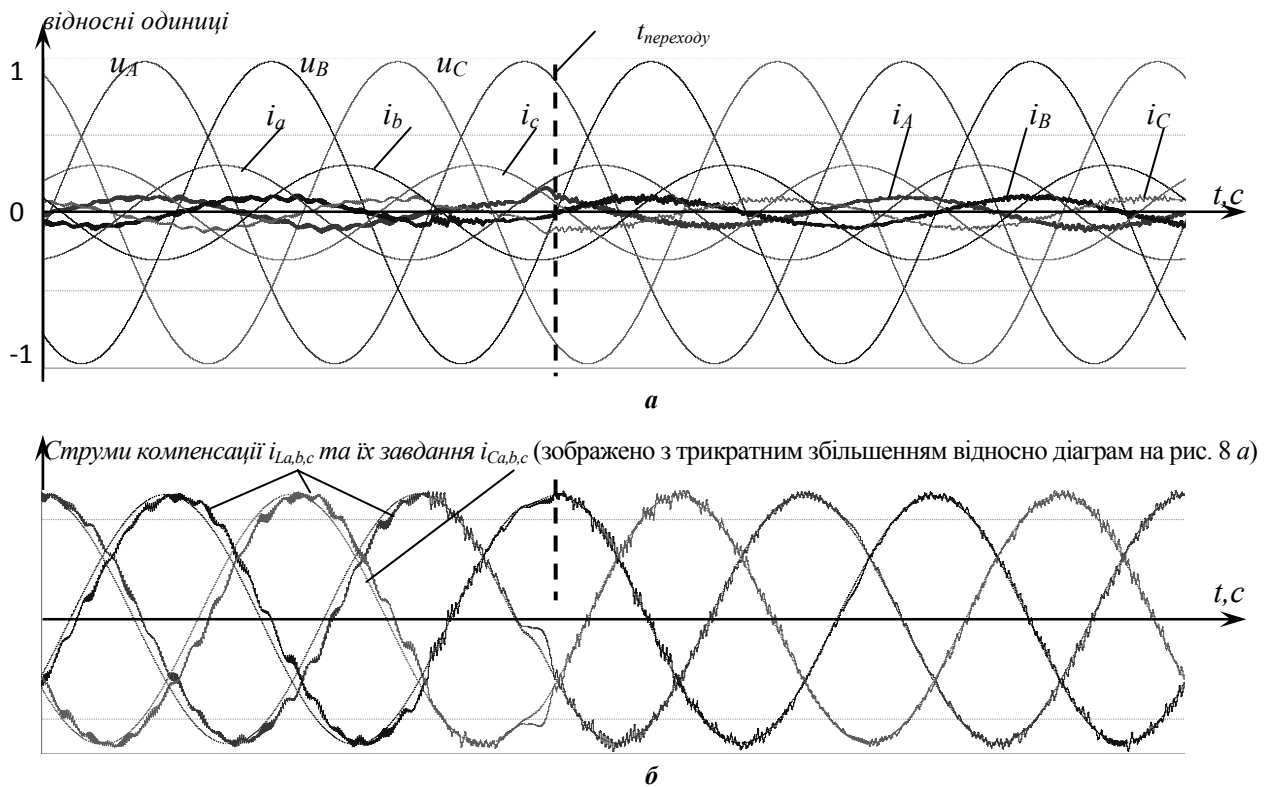


Рис. 8

Висновки. Таким чином, отримано об'ємну поверхню $ABCD$ (рис. 7), яка визначає межі коректного функціонування активних фільтрів для основних типів силових топологій з використанням запропонованого алгоритму. Місце розташування робочої точки в межах поверхні $ABCD$ визначає якісні та кількісні показники компенсатора. Більшій індуктивності відповідатиме зменшена похідна струмів, але при цьому покращаться показники несинусоїдальності струму мережі. Використання більшої індуктивності в компенсаторі зменшує швидкість перехідних процесів, що, в свою чергу, поліпшує якісні характеристики регулятора струму. Збільшені робочі напруги (напруги робочих ємностей) збільшують похідні струмів, збільшуючи пульсації цих струмів. З іншого боку, збільшені значення напруг, якими оперує компенсатор, дозволяють покращити динаміку регулювання струмів компенсації. При цьому слід пам'ятати, що значне підвищення робочих напруг унеможливило практичну реалізацію фільтра. Запропонований алгоритм векторного керування струмами компенсації дозволяє регулювати довжину елементарних переміщень кінця вектора струму на циклі ШІМ і, тим самим, здійснювати регулювання амплітуди пульсації струму при переході від одного циклу ШІМ до іншого. Дана можливість значно поліпшує якісні показники активного фільтра для широкого діапазону регулювання струму. Регулюючи довжину елементарних переміщень при переході від одного циклу ШІМ до іншого, компенсатор мінімізує абсолютне значення пульсації струму мережі у всьому динамічному діапазоні регулювання. Виходячи з вищесказаного, можна зробити висновок, що найоптимальнішим вибором є така робоча точка компенсатора, яка лежить найближче до перерізу AB (рис. 7). Розташування робочої точки якомога ближче до точки A поліпшує якісні показники компенсатора, а розташування цієї точки поблизу точки B покращує динаміку регулювання струму. Винесення робочої точки з області $ABCD$ через переріз AB може бути здійснено лише для малих струмів компенсатора, що призведе до зменшення пульсації струму. Тобто вибір мінімально необхідної робочої напруги відповідає мінімальній пульсації струму мережі із забезпеченням необхідної динаміки регулювання. Функціонування на мінімально необхідних рівнях робочих напруг також розширює спектр практичного застосування компенсатора при реалізації його з використанням серійних промислових напівпровідникових пристроїв.

1. Михальський В.М., Соколов В.М., Чотик В.В., Шаповал І.А. Керування матричним перетворювачем з використанням екстремальних положень просторових векторів керуючих функцій // Техн. електродинаміка. – 2012. – №6. – С. 27–37.

2. Akagi H., Kanazawa Y., Nabai A. Generalized theory of the instantaneous reactive power in three-phase circuits // Proc. of Int. Power Electronics Conf. – Tokyo (Japan). – 1983. – Pp. 1375–1386.

3. Hojabri H., Mokhtari H., Chang L. A generalized technique of modeling, analysis and control of a matrix converter using SVD // IEEE Trans. on Industrial Electronics. – Mar. 2011. – Vol. 58. – No.3. – Pp. 949–959.
4. Itoh Jun-Ichi, Tamada Shunsuke. A novel engine generator system with active filter and UPS functions using a matrix converter // Proc. of European Conf. on Power Electronics and Applications, EPE 2007. – Aalborg (Denmark). – 2007. – Pp. 1–10.
5. Singh Bhim P., Al-Haddad Kainal Kamal, Chandra Amtbrish. A review of active filters for power quality improvement // IEEE Trans. on Industrial Electronics. – 1999. – Vol. 46. – No.5. – Pp. 960–971.
6. Wang Yong, Ye Fuhua, Guan Miao. Three-phase active power filter based on simplified space vector control // Proc. of Int. Conf. on Electrical Machines and Systems, ICEMS 2008. – Beijing (China). – 2008. – Pp. 2008–2011.

УДК 621.313

ПРОСТРАНСТВЕННО-ВЕКТОРНОЕ УПРАВЛЕНИЕ ПАРАЛЛЕЛЬНЫМИ АКТИВНЫМИ ФИЛЬТРАМИ

В.В.Чопик, В.М.Михальский, докт.техн.наук, **С.И.Полищук, В.Н.Соболев**, канд.техн.наук, **И.А.Шаповал**, канд.техн.наук

Институт электродинамики НАН Украины,

пр. Победы, 56, Киев-57, 03680, Украина.

e-mail: mikhalsky@ied.org.ua

Рассмотрены особенности управления параллельными активными фильтрами с применением пространственно-векторных подходов. Получены упрощенные аналитические выражения для расчетов токов компенсации с использованием p-q-r теории мгновенных мощностей. Предложен пространственно-векторный алгоритм управления токами компенсатора безотносительно к силовой топологии преобразователя активного фильтра. Определены границы корректного функционирования активных фильтров для любых силовых топологий, на которых они реализованы, с использованием предложенных алгоритмов. Изложены основные направления оптимизации качественных и количественных показателей активных фильтров. Предложено использование матричных преобразователей в активных фильтрах с применением алгоритмов, которые обеспечивают максимально возможный диапазон регулирования входной реактивной мощности. Выполнено математическое моделирование предложенных алгоритмов работы, которое подтверждает основные теоретические результаты исследования. Библ. 6, рис. 8.

Ключевые слова: активный фильтр, матричный преобразователь, пространственный вектор.

SPACE VECTOR CONTROL OF SHUNT ACTIVE FILTERS

V.V.Chopyk, V.M.Mykhalskyi, S.Y.Polishchuk, V.M.Sobolev, I.A.Shapoval

Institute of Electrodynamics National Academy of Sciences of Ukraine,

Peremogy pr., 56, Kyiv-57, 03680, Ukraine. e-mail: mikhalsky@ied.org.ua

Control features of shunt active filters using space-vector approaches are considered. Simplified analytical expressions for the current compensation using p-q-r instantaneous power theory are received. The space-vector control algorithm of compensator currents regardless of the power converter topology of the active filter is proposed. The boundaries of the correct operation of active filters for any power topologies are determined using the proposed algorithms. The main directions of optimizing quality and quantity of active filters are described. Application of matrix converters in active filters using algorithms that provide maximum possible control range of the input reactive power is proposed. The mathematical simulation of the proposed algorithms which confirms the basic theoretical results of the research is carried out. References 6, figures 8.

Key words: active filter, matrix converter, space vector.

1. Mykhalskyi V.M., Sobolev V.M., Shapoval I.A, Chopyk V.V. Matrix converter control with use of extreme positions of the space vectors of control functions // Tekhnichna elektrodynamika. – 2012. – №6. – Pp. 27–37. (Ukr)
2. Akagi H., Kanazawa Y., Nabai A. Generalized theory of the instantaneous reactive power in three-phase circuits // Proc. of Int. Power Electronics Conf. – Tokyo (Japan). – 1983. – Pp. 1375–1386.
3. Hojabri H., Mokhtari H., Chang L. A generalized technique of modeling, analysis and control of a matrix converter using SVD // IEEE Trans. on Industrial Electronics. – Mar. 2011. – Vol. 58. – No.3. – Pp. 949–959.
4. Itoh Jun-Ichi, Tamada Shunsuke A novel engine generator system with active filter and UPS functions using a matrix converter // Proc. of European Conf. on Power Electronics and Applications, EPE 2007. – Aalborg (Denmark). – 2007. – Pp. 1–10.
5. Singh Bhim P., Al-Haddad Kainal Kamal, Chandra Amtbrish. A review of active filters for power quality improvement // IEEE Trans. on Industrial Electronics. – 1999. – Vol. 46. – No.5. – Pp. 960–971.
6. Wang Yong, Ye Fuhua, Guan Miao Three-phase active power filter based on simplified space vector control // Proc. of Int. Conf. on Electrical Machines and Systems, ICEMS 2008. – Beijing (China). – 2008. – Pp. 2008–2011.

Надійшла 18.03.2013

Received 18.03.2013