

ДОСЛІДЖЕННЯ ВПЛИВУ ТРАНСПОЗИЦІЇ ЛІНІЇ ЕЛЕКТРОПЕРЕДАЧІ НАДВИСОКОЇ НАПРУГИ НА АНОРМАЛЬНІ ПЕРЕНАПРУГИ

Кузнецов В.Г., член-кореспондент НАН України, **Тугай Ю.І.**, канд. техн. наук, **Кучанський В.В.**
Інститут електродинаміки НАН України,
пр. Перемоги, 56, Київ-57, 03680, Україна.
E-mail: kuvlad@yandex.ru

Виконано аналіз можливих перенапруг в аномальних режимах при наявності несиметрії, викликаної пофазною відмінністю параметрів повітряної лінії. Розроблено математичну модель лінії електропередачі, яка враховує реальні схеми транспозиції. Отримано залежності аномальних перенапруг від довжини та ступеня компенсації повітряної лінії, яка виконана за різними схемами транспозиції. Зроблено висновок про доцільність використання неповного циклу транспозиції. Визначено критичні значення довжин повітряної лінії електропередачі для розвитку небезпечних аномальних перенапруг. Бібл. 9, табл. 1, рис. 3.

Ключові слова: резонансні перенапруги, несиметрія параметрів лінії, неповнофазний режим, модель транспонованої лінії.

На відміну від перенапруг, що виникають при нормальних проектних схемах експлуатації електричних мереж, аномальні перенапруги (АП) характерні для режимів, в яких суттєву роль відіграють відхилення схеми та параметрів елементів від розрахункових значень. В статті як приклад такого спотворення розглянуто неповнофазний режим роботи лінії електропередачі надвисокої напруги (ЛЕП НВН), який спричиняє появу резонансних кіл з розподіленими ємностями лінії та індуктивностями шунтувальних реакторів (ШР). Постановка задачі відрізняється від традиційної проектною, коли критерієм вибору індуктивностей ШР слугують перенапруги нормального режиму [5]. Але, хоча причини виникнення перенапруг при неповнофазному режимі цілком визначені, їхня поява і значення залежать від багатьох факторів та чинників аномального режиму. Тому при проектуванні та експлуатації ЛЕП НВН необхідна ретельна перевірка можливості існування необхідних та достатніх умов АП в реальних електричних мережах.

При проектуванні ЛЕП НВН були виконані дослідження впливу несиметрії, що зумовлена пофазною відмінністю параметрів, на процеси в ній та електричній мережі в цілому [4,6,9]. З метою компенсації цього джерела несиметрії для ЛЕП довжиною більше ніж 100 км було запропоновано та реалізується порівняно простий технічний засіб – транспозиція фаз (зміна взаємного розташування фазних проводів у просторі) [3,8]. Але одночасно транспозиція спричиняє додаткові капітальні витрати при побудові та знижує надійність при експлуатації, тому при проектуванні конкретної ЛЕП НВН бажано виконати оцінку ефективності використання цього заходу в реальній електричній мережі. Так, за певних умов навіть для ЛЕП довжиною 400 км можна виконати або неповний цикл транспозиції [3], або взагалі відмовитися від цього заходу.

До цього часу аналіз режимів в схемах з поперечною компенсацією та пофазною відмінністю позовжніх параметрів виконувався з певними спрощеннями, зокрема розглядалася не реальна, а ідеалізована транспозиція ЛЕП НВН. Результати такого спрощеного аналізу дають тільки якісну оцінку, оскільки залишкові рівні несиметрії суттєво впливають на отримані значення АП для реальних ЛЕП НВН [1,2]. В той же час запропоноване в [8,9] представлення реальної транспонованої ЛЕП співвідношеннями, отриманими за допомогою ланцюжкових схем, векторних методів та статистичних моделей, які ґрунтуються на моделюванні методом Монте-Карло, є складним і громіздким, що на практиці ускладнює аналіз.

У роботі запропонована уточнена математична модель транспонованої ЛЕП, яка дозволяє всебічно дослідити процес появи та існування АП з урахуванням реального ступеню симетрування. Вона базується на записі еквівалентних провідностей та опорів схеми заміщення ділянки ЛЕП НВН в фазних координатах у вигляді матриць з комплексними елементами

$$\mathbf{Z}_{II} = \begin{bmatrix} Z_{AA} & Z_{AB} & Z_{AC} \\ Z_{BA} & Z_{BB} & Z_{BC} \\ Z_{CA} & Z_{CB} & Z_{CC} \end{bmatrix}, \quad \mathbf{Y}_{II} = \begin{bmatrix} Y_{AA} & Y_{AB} & Y_{AC} \\ Y_{BA} & Y_{BB} & Y_{BC} \\ Y_{CA} & Y_{CB} & Y_{CC} \end{bmatrix}. \quad (1)$$

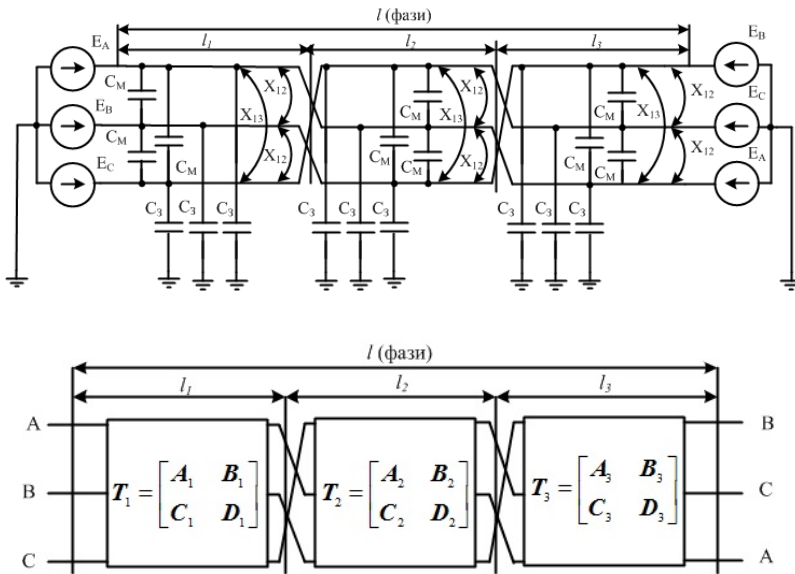


Рис. 1, а, б

$$A_i = D_i = 1 + Z_{\Pi} Y_{\Pi}; \quad B_i = Z_{\Pi}; \quad C_i = 2Y_{\Pi} + Z_{\Pi} Y_{\Pi}^2. \quad (3)$$

При математичному описі моделі використано також допоміжні матриці – нульову матрицю $\mathbf{0}$ та матрицю транспонування \mathbf{P} для прийнятої в електричних мережах схеми транспозиції (рис. 1, а)

$$\mathbf{0} = \begin{bmatrix} 0 & 0 & 0 \\ 0 & 0 & 0 \\ 0 & 0 & 0 \end{bmatrix} \quad \text{та} \quad \mathbf{P} = \begin{bmatrix} 0 & 1 & 0 \\ 0 & 0 & 1 \\ 1 & 0 & 0 \end{bmatrix}. \quad (4)$$

У загальному вигляді модель лінії буде представляти собою добуток матриць чотиріполюсників кожного з кроків та матриці виконання чергової транспозиції. Так, для ЛЕП з повним циклом транспозиції можна записати

$$\mathbf{T} = \begin{bmatrix} A & B \\ C & D \end{bmatrix} = \mathbf{T}_1 \cdot \begin{bmatrix} P & 0 \\ 0 & P \end{bmatrix} \cdot \mathbf{T}_2 \cdot \begin{bmatrix} P & 0 \\ 0 & P \end{bmatrix} \cdot \mathbf{T}_3. \quad (5)$$

Прийнято вважати, що повний цикл транспозиції виконано рівними кроками $l_1 = l_2 = l_3$ [1,3,4]. Але в дійсності довжини кроків циклу транспозиції обираються відповідно до конкретних умов будівництва лінії і зазвичай $l_1 \neq l_2 \neq l_3$. У такому випадку параметри схеми заміщення та значення узагальнених постійних будуть відрізнятися, що є причиною появи істотних залишкових рівнів несиметрії навіть при повному циклі транспозиції.

Дослідження умов появи АП за допомогою розробленої моделі проводилися для таких варіантів транспозиції: нетранспонована лінія, неповний цикл транспозиції, повний цикл транспозиції та ідеально транспонована лінія. В останньому розглядається множина кроків повного циклу транспозиції

$$\{l_1, l_2, \dots, l_n\} \quad n \in k, \quad (6)$$

де k – кількість повних циклів транспозиції лінії.

Схема моделі для цих випадків та відповідні співвідношення наведено в таблиці.

Шунтувальні реактори підключають до ЛЕП НВН або за звичайною схемою трипроменевої зірки, або за схемою чотирипроменевої зірки. Четвертий промінь групи утворює компенсаційний реактор (КР), що використовується для зменшення струмів підживлення вторинної дуги [7]. Розглянемо еквівалентну схему заміщення для останнього випадку (рис. 2, а), на якій X_3^E та X_M^E – еквівалентні індуктивні опори групи ШР та КР. Ці опори компенсують міжфазні ємності C_M та ємності між фазою та землею C_3 . Для оцінки впливу схем транспозиції на можливі резонансні перенапруги при відключенні фази використаємо еквівалентну схему заміщення [7]. На схемі (рис. 2, б та в) дві робочі фази заміщено однією еквівалентною. Вважаємо, що напруга на еквівалентній фазі U_A залишається незмінною. Електрорушійні сили взаємодії $j\omega MI_A$ в схемі моделює електромагнітний зв'язок між пошкодженою і еквівалентною фазами (ω – кутова швидкість, L та M – власна та взаємна індуктивності ушкодженої фази, I_A

Для врахування реальної транспозиції ЛЕП у розробленій моделі використано еквівалентну матрицю схеми заміщення лінії (рис. 1, а), що описує каскадне з'єднання чотиріполюсників, кожний з яких відповідає i -му крокові транспозиції (рис. 1, б).

Кожен з цих кроків транспозиції можна охарактеризувати матрицею з відповідними узагальненими параметрами чотиріполюсника

$$\mathbf{T}_i = \begin{bmatrix} A_i & B_i \\ C_i & D_i \end{bmatrix}, \quad (2)$$

які можна визначити за параметрами Z_{Π} та Y_{Π} П-подібної схеми заміщення i -того елемента ЛЕП

– струм еквівалентної фази). Також на рис. 2, б та в показано еквівалентні індуктивності ШР, які позначені наступним чином: $L_p(L_p + 3 \cdot L_N) / L_N$ – складова, яка компенсує C_M , $L_p + 3L_N$ – складова, що компенсує C_3 . В цих компенсаційних складових L_p – індуктивність одного ШР, L_N – індуктивність КР. Коефіцієнт перед позначенням міжфазної ємності означає, що відключена фаза має електростатичний зв'язок з двома робочими фазами.

Назва схеми транспозиції	Розрахункова схема ЛЕП	Співвідношення
Нетраспонована лінія		$\begin{bmatrix} A & B \\ C & D \end{bmatrix}$
Неповний цикл транспозиції		$T_1 \cdot \begin{bmatrix} P & 0 \\ 0 & P \end{bmatrix} \cdot T_2$
Повний цикл транспозиції		$T_1 \cdot \begin{bmatrix} P & 0 \\ 0 & P \end{bmatrix} \cdot T_2 \cdot \begin{bmatrix} P & 0 \\ 0 & P \end{bmatrix} \cdot T_3$
Ідеальна транспозиція		$\prod_{n=1}^k \left[T_1 \cdot \begin{bmatrix} P & 0 \\ 0 & P \end{bmatrix} \cdot T_2 \cdot \begin{bmatrix} P & 0 \\ 0 & P \end{bmatrix} \cdot T_3 \right]_n$

Еквівалентні провідності для схеми заміщення чотирипроменевого підключення можуть бути записані як

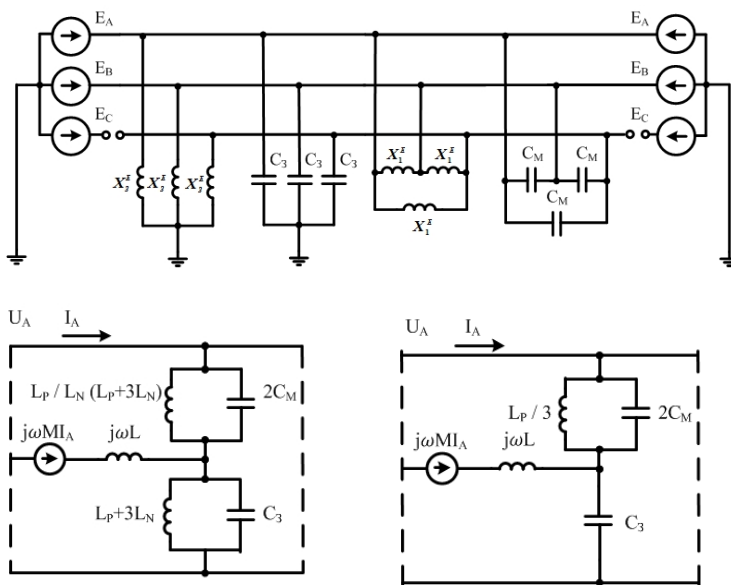


Рис. 2, а, б, в

$$b_M^E = j \frac{2\omega^2 C_M L_p L_N^{-1} (L_p + 3L_N) - 1}{\omega L_p L_N^{-1} (L_p + 3L_N)},$$

$$b_3^E = j \frac{\omega^2 C_3 (L_p + 3L_N) - 1}{\omega (L_p + 3L_N)}. \quad (7, 8)$$

Схему заміщення для трипроменевого підключення (без КР) наведено на рис. 2, в. Вирази для еквівалентних провідностей у цьому випадку

$$b_M^E = j(\omega L_p)^{-1} (2\omega^2 C_M L_p - 1),$$

$$b_3^E = j\omega C_3. \quad (9, 10)$$

Диференційні рівняння, які пов'язують напругу та струм на кінці ділянки зі струмом і напругою на її початку [7]

$$-\partial U / \partial l = j\omega L I + j\omega M I_A;$$

$$-\partial I / \partial l = b_3^E U + b_M^E (U - U_A), \quad (11)$$

де $U_A = 0,5U_\phi$; $I_A = I_\phi$; U_A та I_A – напруга та струм фази, що еквівалентна двом непошкодженим; I_ϕ і U_ϕ – напруга і струм неушкоджених (робочих) фаз; I і U – напруга і струм відключеної фази.

Знайшовши розв’язок системи диференціальних рівнянь (11) для відрізка лінії довжиною l та застосовуючи вирази для еквівалентних провідностей (7)–(10), отримаємо рівняння режиму ЛЕП НВН (12) за умовами початку

$$\begin{cases} U_2 = U_1 D - I_1 B - U_A \omega L b_M^E \gamma^{-2} (1 - D) - I_A j \omega M \gamma^{-1} C \\ I_2 = -U_1 C + I_1 A - U_A \omega L b_M^E \gamma^{-2} C - I_A \omega M Z_C^{-1} \gamma^{-1} (1 - A) \end{cases}, \quad (12)$$

де U_1 (U_2) та I_1 (I_2) – напруга та струм, що відносяться до початку (кінця) ділянки; Z_C – хвильовий опір та γ – коефіцієнт поширення, що визначаються за формулами $Z_C = \sqrt{Z_{II} / Y_{II}}$ та $\gamma = \sqrt{Z_{II} Y_{II}}$.

Для того, щоб визначити напругу на відключеній фазі, необхідно задати граничні умови для початку лінії, її кінця та місця ушкодження відповідно:

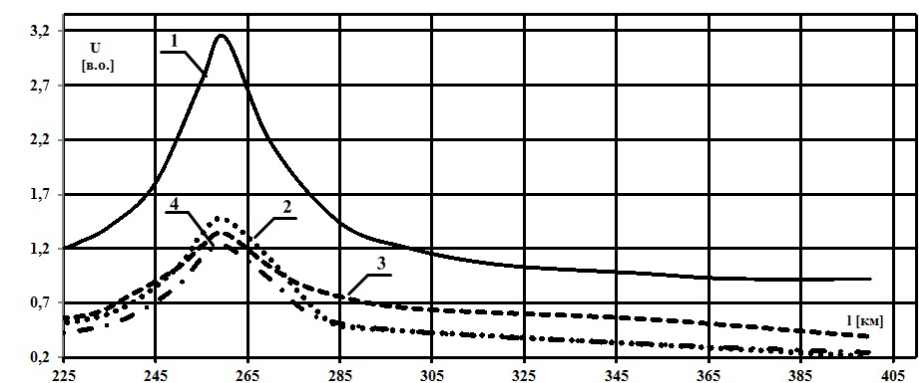
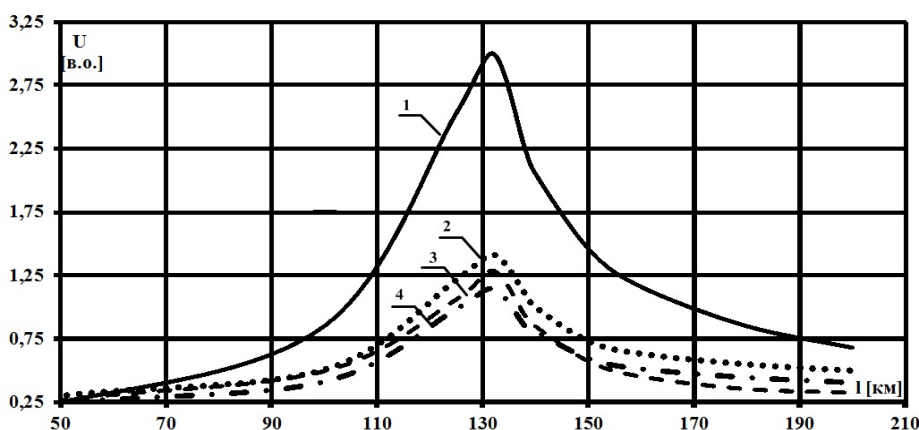
$$U = U_1; I = 0, \quad U = U_2; I = 0, \quad U = U_B; I = I_D, \quad (13, 14, 15)$$

де U_B і I_D – відновлювана напруга на відключеній фазі та струм дуги.

Використовуючи систему рівнянь (12) і граничні умови (13)–(15), отримаємо вираз для визначення перенапруги на відключеній фазі

$$U_B = U_A \frac{b_M^E}{b_M^E + b_3^E} \cdot \frac{\sin(\gamma l) - \cos(\gamma l) + 1}{\sin(\gamma l) - \cos(\gamma l)} + I_A \frac{M}{\sqrt{L(b_M^E + b_3^E)}} \cdot \frac{1 - \cos(\gamma l) - \sin(\gamma l)}{\sin(\gamma l) - \cos(\gamma l)}. \quad (16)$$

Виконаємо дослідження впливу зміни довжини лінії на можливі значення АП, використовуючи як вихідні дані рекомендації по проектуванню ЛЕП номінальною напругою 750 кВ. Результати показані графічно на рис. 3, де введені наступні позначення: нетранспонована лінія – крива 1, неповний цикл транспозиції – крива 2, повний цикл транспозиції – крива 3 та ідеально транспонована лінія – крива 4. На рис. 3, а показано результати для ліній, на яких встановлена одна група ШР, що підключена до лінії за чотирипроменевою схемою заміщення.



При встановленні однієї групи ШР максимальна довжина лінії може становити приблизно 200–220 км за умовами компенсації зарядної потужності. На рис. 3, б наведено результати для лінії зі встановленими двома групами ШР; довжина такої лінії змінюється в межах 220–400 км.

На графіках (рис. 3) за 1 в.о. прийнято амплітуду найбільшої робочої фазної напруги мережі 750 кВ, тобто 643 кВ. Найбільші кратності перенапруг при наявності однієї групи ШР будуть для довжин ліній біля резонансних значень від 120 до 145 км (рис. 3, а), коли з’являються умови для по-

Рис. 3, а, б

яви АП, тобто, при повній компенсації міжфазної ємності C_M еквівалентною індуктивністю X_1^E ШР [4]. З графіків видно, що різні варіанти транспозиції несуттєво впливають на кратності перенапруг при виникненні резонансного режиму на ЛЕП НВН. Інша справа при відсутності транспозиції взагалі. І не тільки тому, що в цьому випадку кратності перенапруг досягають найбільших значень. Адже рівень компенсації зарядної потужності не може бути однаковим для всіх фаз внаслідок пофазної відмінності параметрів. Тому зони небезпечних значень параметрів відрізняються для кожної з фаз, а, значить, можливість АП існує в більш широкому діапазоні довжини ЛЕП НВН.

Взагалі, антирезонансне налагодження індуктивності КР виконують при введенні його в експлуатацію, і при значній пофазній різниці параметрів не вдається запобігти появі умов резонансу для кожної з фаз. В подальшому доцільно дослідити ефективність впровадження на ЛЕП НВН такого засобу боротьби з АП як керовані ШР з підмагнічуванням. На відміну від керованих КР, які налагоджують шляхом комутацій без збудження, керовані ШР нададуть можливість розлагоджувати резонансні умови без відключення реакторів. Це підвищить швидкість та якість реагування на появу небезпеки АП.

Висновки. 1. Особливості виконання транспозиції ЛЕП НВН впливають на умови появи та кратність АП. Для підвищення точності аналізу впливу дії цього фактору в існуючих та проєктованих ЛЕП НВН були розроблені математичні моделі, що враховують реальні, а не ідеалізовані значення циклів транспозиції. Розглянуто трипроменева та чотирипроменева схеми підключення ШР при різній кількості груп реакторів.

2. Результати досліджень за допомогою розроблених моделей показали, що виконання транспозиції ЛЕП НВН є необхідною умовою запобігання АП в магістральних електричних мережах, оскільки воно звужує зону небезпечних значень параметрів схеми та спрощує реалізацію антирезонансних заходів.

3. Обрання варіанту транспозиції не впливає суттєво на кратність перенапруг при виникненні резонансного режиму на ЛЕП НВН. Тому на практиці доцільним є виконання неповного циклу транспозиції, якщо при цьому не порушуються інші обмежуючі умови, що визначаються допустимим рівнем поздовжньої несиметрії ЛЕП.

1. Беляков Н.Н., Кадомская К.П., Левинштейн М.Л. и др. Процессы при однофазном автоматическом повторном включении линий высоких напряжений. – М.: Энергоатомиздат, 1991. – 256 с.
2. Дмоховская Л.Ф. Инженерные расчеты внутренних перенапряжений в электропередачах. – М.: Энергия, 1972. – 288 с.
3. Зильберман С.М., Красильникова Т.Г., Манусов В.З., Самородов Г.И. Транспозиция линий электропередачи и ее неограниченный эффект // Электричество. – 2006. – №5. – С. 11–16.
4. Костенко М.В. Перельман Л.С. Простейшая схема транспозиции трехфазной ВЛ // Электричество. – 1980. – №8. – С. 59–61.
5. Кузнецов В.Г., Тугай Ю.И., Кучанський В.В. Перенапруги при неповнофазному режимі // Технічна електродинаміка. – 2012. – №2. – С. 40–41.
6. Левинштейн М.Л., Хакимов Ф.З. Компенсация токов подпитки дуги при однофазном автоматическом повторном включении линий электропередачи с однократным циклом транспозиции проводов // Известия Академии наук СССР. Энергетика и транспорт. – 1988. – №5. – С. 45–51.
7. Майкопар А.С. Дуговые замыкания на линиях электропередачи. – М.: Энергия, 1968. – 200 с.
8. J.A. Brandao Faria and M.V. Guerreiro das Neves. Resonance effects due to conductor transposition in three-phase power lines // 14th PSCC, Sevilla, 24–28 June, 2002. – Pp. 10–15.
9. S. Tupsie, F. Isararamongkolrak and P.Pao-la-or. Analysis of Electromagnetic Field Effects Using FEM for Transmission Lines Transposition // World Academy of Science. Engineering and Technology. – 2009. – №3. – Pp. 33–39.

УДК 621.315.1

ИССЛЕДОВАНИЕ ВЛИЯНИЯ ТРАНСПОЗИЦИИ ЛИНИЙ ЭЛЕКТРОПЕРЕДАЧИ СВЕРХВЫСОКОГО НАПРЯЖЕНИЯ НА АНОРМАЛЬНЫЕ ПЕРЕНАПРЯЖЕНИЯ

В.Г.Кузнецов, член-корр. НАН Украины, Ю.И.Тугай, канд.техн.наук, В.В.Кучанский
Институт электродинамики НАН Украины,
пр. Победы, 56, Киев-57, 03680, Украина,
E-mail: kuvlad@yandex.ru

Виконаний аналіз можливих значень перенапруг в аномальних режимах при наявності несиметрії, котора вызвана пофазним отличием параметров воздушной линии. Разработана математическая модель

линии электропередачи, которая учитывает реальные схемы транспозиции. Получены зависимости аномальных перенапряжений от длины и степени компенсации воздушной линии, которая выполнена по разным схемам транспозиции. Определены критические значения длин линии для развития аномальных перенапряжений. Библ. 9, табл. 1, рис. 3.

Ключевые слова: резонансные перенапряжения, продольная несимметрия параметров линии, неполнофазный режим, модель транспонированной линии.

INVESTIGATION INTO THE EFFECTS OF CONDUCTOR TRANSPOSITION IN EXTRA HIGH VOLTAGE TRANSMISSION LINE'S ON ABNORMAL OVERVOLTAGE'S

Kuznetsov V.G., Tugai Yu.I., Kuchanskyi V.V.
Institute of Electrodynamics National Academy of Science of Ukraine,
Peremohy pr., 56, Kyiv-57, 03680, Ukraine.
E-mail: kuvlad@yandex.ru

This article presents a novel approach to the study of practicable ratios of overvoltage's in abnormal modes of transmission lines extra high voltage. An approach takes into account influence of asymmetry, which is caused by phase difference of overhead lines parameters. The method relies upon improved mathematical model of transposed transmission line, which permits comprehensive research of origin process anomalous overvoltage's with real ratio of symmetrization. Researches of the following schemes of conductor transposition were made: line without transposition, not complete cycle of transposition, complete cycle of transposition and ideal transposed line. For the account real transposition in developed model was used equivalent matrix of line scheme which caused cascade connection of four-terminal networks. To research the conditions of abnormal overvoltage initiations were sated up equivalent circuits relative to switching – off phase of two accidents of open-phase modes: single-phase auto reclose and phase interruption. The functions of abnormal overvoltage's were obtained on length and compensation ratio of overhead line, which were constructed for various transposition schemes. Critical values of line length for evolution abnormal overvoltage's were determined. References 9, table 1, figures 3.

Keywords: resonance overvoltage's, longitudinal asymmetry of overhead line parameters, the open-phase operating conditions, model of transposed overhead line.

1. *Beliakov N.N., Kadomskaia K.P., Levinshtein M.L.* Processes at the single phase auto reclosing of high-voltage transmission line. – Moskva: Energoatomizdat, 1991. – 256 p. (Rus)
2. *Dmokhovskaia L.F.* Engineering computation of internal overvoltage's in transmissions lines. – Moskva: Energiia, 1972. – 288 p. (Rus)
3. *Zilberman S.M., Krasilnikova T.G., Manusov V.Z., Samorodov G.I.* Transposition of overhead lines and its unexpected effect // *Elektrichestvo*. – 2006. – №5. – Pp. 11–16. (Rus)
4. *Kostenko M.V., Perelman L.S.* The simplest scheme of conductor transposition of three-phase overhead line // *Elektrichestvo*. – 1980. – №8. – Pp. 59–61. (Rus)
5. *Kuznetsov V.G., Tugai Yu.I., Kuchanskyi V.V.* Overvoltage's at the open-phase conditions // *Tekhnichna elektrodynamika*. – 2012. – №2. – Pp. 40–41. (Ukr)
6. *Levinshtein M.L., Khakimov F.Z.* Compensation of second arc currents at single phase auto reclosing of electricity transmission lines with the single cycle of transposition // *Izvestiya Akademii Nauk SSSR. Energetika i Transport*. – 1988. – №5. – Pp. 45–51. (Rus)
7. *Maikopar A.S.* The arcing fault on the transmission lines. – Moskva: Energiia, 1968. – 200 p. (Rus)
8. *J.A. Brandao Faria and M.V. Guerreiro das Neves.* Resonance effects due to conductor transposition in three-phase power lines // 14th PSCC, Sevilla, 24–28 June, 2002. – Pp. 10–15.
9. *S. Tupsie, F. Isararamongkolrak and P.Pao-la-or.* Analysis of Electromagnetic Field Effects Using FEM for Transmission Lines Transposition // *World Academy of Science. Engineering and Technology*. – 2009. – №3. – Pp. 33–39.

Надійшла 18.03.2013
Received 18.03.2013