

АНАЛИЗ ПОГРЕШНОСТИ ЧАСТОТНО-ФАЗОВЫХ ИЗМЕРИТЕЛЬНЫХ СИСТЕМ С УЧЕТОМ ХАРАКТЕРИСТИК ПЕРЕМНОЖАЮЩИХ УСТРОЙСТВ

Е.А.Зайцев, канд.техн.наук
Институт электродинамики НАН Украины,
пр. Победы, 56, Киев-57, 03680, Украина.
e-mail:zaitsev@i.ua

Рассмотрена модель аппаратной части частотно-фазовых измерительных систем, ориентированных на использование в лазерных измерителях расстояний, перемещений и параметров вибраций. Напряжение лазерного излучателя формируется с помощью цифрового синтезатора частоты, а информативные параметры системы определяются в результате перемножения напряжений исследуемого сигнала и гетеродина с последующей обработкой в цифровом сигнальном процессоре (ЦСП). Разработана модель преобразовательных процессов в среде графического программирования NI LabView при использовании компонентов NI Multisim. Определена погрешность, вносимая перемножающими устройствами (смесителями) на основе двухзатворных полевых транзисторов. Библ. 9, рис. 4.

Ключевые слова: лазер, синтезатор частоты, частотная модуляция, расстояние, смеситель.

За последние 10 лет в связи с прогрессом в изготовлении полупроводниковых лазеров быстро расширяются области использования систем бесконтактного измерения линейных перемещений, параметров вибраций и расстояний. К таким областям можно отнести крупногабаритное машиностроение, авиастроение, строительство специальных инженерных сооружений, в металлургической промышленности при контроле профиля поверхности конвертеров и ковшей и др.

Выпускаемые в настоящее время лазерные дальномеры и профилометры можно подразделить на следующие большие группы по способу использования лазерного излучения: интерферометрические, фазовые и частотно-фазовые, а также импульсные системы. Сопоставить их эффективность можно по двум характеристикам: точности и дальности. Интерферометры обладают максимальной точностью, соизмеримой с длиной волны оптического излучения. Дальность действия таких интерферометров минимальна и ограничена сотнями длин оптических волн. Импульсные дальномеры обладают большой дальностью действия, но минимальной точностью. Фазовые дальномеры занимают промежуточное положение по обоим критериям. Применение фазовых дальномеров позволяет реализовать высокую скорость измерительно-диагностических операций, высокую точность измерения, а также бесконтактную работу от диффузно-отражающих объектов [3]. Однако на результат измерений в фазовых дальномерах может существенное влияние оказывать гармоническая помеха промежуточной частоты, обусловленная "паразитными" отражениями света (бликами) от конструктивных элементов оптической системы дальномера, а также взаимовлияние электрических частей измерительного и опорного каналов [1]. Возрастание уровня этой помехи приводит к увеличению случайной составляющей погрешности и времени измерения [2]. В частотно-фазовых (ЧФ) измерительных системах, в отличие от фазовых, влияние бликов практически не сказывается на общем быстродействии и разрешающей способности, что достигается за счет использования широкополосных зондирующих сигналов [9]. Также существенным преимуществом ЧФ-систем является возможность их применения в "радарном" режиме, т.е. при наличии нескольких отражающих поверхностей [5]. Кроме того, при измерении формы диффузионно-преломляющих поверхностей появляется возможность оценки характера дефекта, угла наклона поверхностей, наличия выпуклостей, впадин, и т.п., а также определения расстояния до объекта и удаленное наблюдение за ним. Необходимость в таких измерениях возникает не только в упомянутых выше областях, но и в случае выделения объектов наблюдения (цели) из окружающего фона. Например, из последних сведений такие работы проводятся в энтомологии при наблюдении за миграциями насекомых [8], в морской навигации при определении движения ледников [7] и др. Для решения этих и подобных задач наиболее перспективными являются лазерные ЧФ измерительные системы.

Целью данной работы является оценка погрешности, вносимой перемножающими устройствами (смесителями), входящими в состав звеньев измерительных преобразователей ЧФ-систем. Для

достижения поставленной цели рассмотрим алгоритм работы и обобщенную структурную схему лазерной ЧФ измерительной системы (рис. 1). На схеме приняты следующие условные обозначения: ПЛИ – полупроводниковый лазерный излучатель; УСЧ – управляемый синтезатор частоты; ФП1 и ФП2 – фотоприемники; ПЗ1 и ПЗ2 – полупрозрачные зеркала; ФРЦ – фазорасщепляющая цепочка; СМ1 и СМ2 – смесители; К – коммутатор; АТТ – аттенуатор; АЦП – аналого-цифровой преобразователь напряжения; ЦСП – цифровой сигнальный процессор; ПК – персональный компьютер; Об – объектив; КО – контролируемый диффузно-отражающий объект.

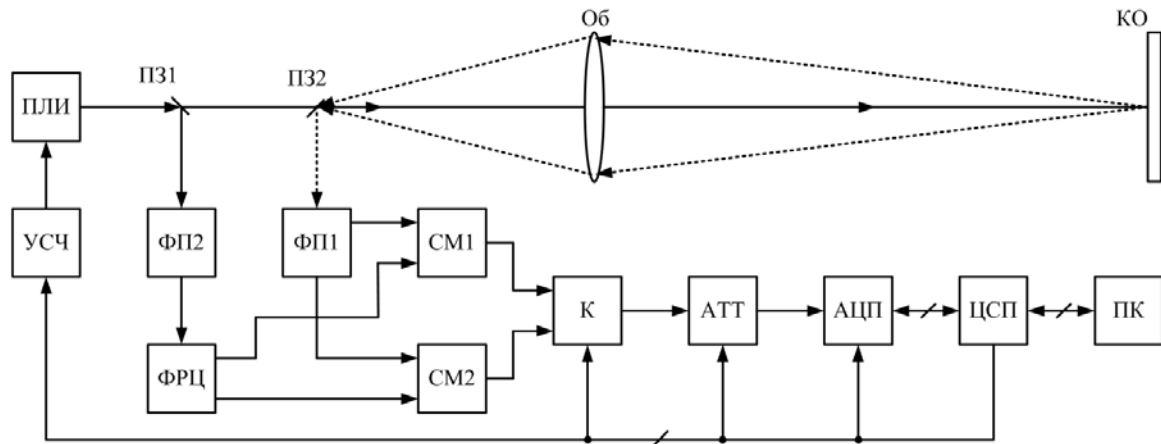


Рис. 1

Принцип работы ЧФ-системы следующий: модулированное лазерное излучение ПЛИ через полупрозрачные зеркала ПЗ1, ПЗ2 и объектив Об направляется на контролируемый объект КО и ФП2 опорного канала. Отразившись от КО, световое излучение через Об направляется с помощью ПЗ2 на фотоприемник ФП1.

Частота модуляции ПЛИ определяется выходным напряжением УСЧ, устанавливаемым цифровым кодом. Последний поступает на управляющие входы УСЧ из регистра памяти цифрового сигнального процессора ЦСП. Изменение частоты модуляции имеет ступенчатый характер. При этом текущее значение частоты модуляции $f_M(j)$, изменяющееся в диапазоне 22...90 МГц, можно представить в виде

$$f_M(j) = f_0 + \Delta f \cdot j, \quad (1)$$

где f_0 – начальное значение частоты модуляции, $f_0 = 22$ МГц; Δf – шаг перестройки частоты модуляции; j – целое число, $j = 1 \dots m$. В свою очередь $m = T_0 / \Delta t$ – целое число, где T_0 – временной интервал, соответствующий длительности цикла изменения $f_M(j)$; Δt – временной интервал, определяющий в частотно-фазовых системах время ступени заданной частоты модуляции [1,7].

Выходные электрические сигналы фотоприемников ФП1 и ФП2 определяются выражениями

$$U_{\text{ФП1}}(i\Delta t_d) = U_{m1} \sin(2\pi f_M i\Delta t_d + \varphi_k(i\Delta t_d)), \quad U_{\text{ФП2}}(i\Delta t_d) = U_{m2} \sin(2\pi f_M i\Delta t_d),$$

где U_{m1} и U_{m2} – амплитудные значения напряжений ФП1 и ФП2 соответственно; $\varphi_k = 2\pi L / \lambda_3$ – фазовый сдвиг отраженного от объекта сигнала при заданной частоте модуляции f_M ; L – измеряемое расстояние; $\lambda_3 = c / 2f_M$ – длина волны модулирующего напряжения f_M , где c – скорость света, $c = 3 \cdot 10^8$ м/с; Δt_d – временной интервал дискретизации исследуемых электрических сигналов; i – целое число, $i = 1 \dots n$, где $n = \Delta t / \Delta t_d$ – целое число.

Напряжение $U_{\text{ФП1}}$, соответствующее измеряемому сигналу, поступает на один из входов каждого из смесителей СМ1 и СМ2. На вторые входы этих смесителей подается напряжение $U_{\text{ФП2}}$, используемое в качестве опорного (гетеродинного) сигнала, причем на входы смесителей СМ1 и СМ2 напряжение подается через фазорасщепляющую цепочку ФРЦ, обеспечивающую сдвиг фазы сигналов на $\pm \varphi_{\text{сдв}} = \pm 45^\circ$. При этом выходные напряжения смесителей определяются выражениями

$$U_{CM1}(i\Delta t_d) = k_1(i\Delta t_d) \cdot U_{m1} \sin(2\pi f_M i\Delta t_d + \varphi_k) \cdot U_{m2} \sin(2\pi f_M i\Delta t_d + \varphi_{CДВ}), \quad (2)$$

$$U_{CM2}(i\Delta t_d) = k_2(i\Delta t_d) \cdot U_{m1} \sin(2\pi f_M i\Delta t_d + \varphi_k) \cdot U_{m2} \sin(2\pi f_M i\Delta t_d - \varphi_{CДВ}), \quad (3)$$

где $k_1(i\Delta t_d)$ и $k_2(i\Delta t_d)$ – функции преобразования смесителей СМ1 и СМ2, имеющие размерность 1/В, причем $k_1(i\Delta t_d) \approx k_2(i\Delta t_d) = k(i\Delta t_d)$.

Низкочастотные составляющие напряжений U_{CM1} и U_{CM2} , выделяемые фильтрами нижних частот, расположенных на выходах СМ1 и СМ2 соответственно, можно представить в виде

$$U1(i\Delta t_d) = 0,5k(i\Delta t_d) \cdot U_{m1}U_{m2} \cos(\varphi_k(i\Delta t_d) + \varphi_{CДВ}), \quad (4)$$

$$U2(i\Delta t_d) = 0,5k(i\Delta t_d) \cdot U_{m1}U_{m2} \cos(\varphi_k(i\Delta t_d) - \varphi_{CДВ}). \quad (5)$$

Далее значения $U1(i\Delta t_d)$ и $U2(i\Delta t_d)$, представляющие собой квадратурные составляющие исследуемого измерительного сигнала, через аттенюатор АТТ поступают на вход АЦП, выходной код которого пересылается в ЦСП. Цифровые данные, переданные в ЦСП, используются для вычисления фазового сдвига φ_k на основе метода преобразования Гильберта, который в общем виде определяется как

$$\varphi_k = \arctg\left(\frac{\sum_{i=1}^n U1(i\Delta t_d)}{\sum_{i=1}^n U2(i\Delta t_d)}\right). \quad (6)$$

Значение φ_k из ЦСП пересылается для последующей цифровой обработки в ПК, где производится преобразование частоты φ_k отраженного сигнала так, как это описано в [2]. Нормированная выходная величина системы в этом случае определяется как

$$U_{\text{вых}}(j) = \sin(\varphi_k(j)). \quad (8)$$

Фазовый сдвиг φ_k огибающей принятого оптического сигнала [3] можно также записать как

$$\varphi_k = 2\pi \cdot L/\lambda_3. \quad (9)$$

После подстановки в (9) значения λ_3 с учетом выражения (1) получим

$$\varphi_k(j) = \frac{4\pi L}{c} \cdot (f_0 + j \cdot \Delta f). \quad (10)$$

На основании (8) и (10) нормированная по амплитуде выходная величина рассматриваемой измерительной системы может быть представлена в виде

$$U_{\text{вых}}(j) = \sin(4\pi L(f_0 + j \Delta f)/c). \quad (11)$$

Применив БПФ к выражению (11), можно показать, что значение f_c частоты спектральной составляющей равно

$$f_c \approx 2L\Delta f / c = k_3 L, \quad (12)$$

где $k_3 = 2\Delta f L / c$ – постоянный коэффициент.

Как следует из (12), значение f_c прямо пропорционально значению L . Таким образом, осуществив ортогональную обработку выходных электрических сигналов ФП1 и ФП2 для оценки фазовых сдвигов на временном интервале T_0 с учетом выборок мгновенных значений нормированной амплитуды исследуемого сигнала, можно определить f_c , а, значит, и измеряемое расстояние L [1].

Важным фактором, влияющим на конечную точность измерения частоты выходной величины ЧФ, а, следовательно, и определения расстояния, является погрешность $\Delta\varphi_{CM}$, вносимая переменными устройствами (смесителями) СМ1 и СМ2. Эта погрешность возникает из-за влияния генераторно-рекомбинационных шумов – вида дробовых шумов в полупроводниках [4]. Действие последних имеет непосредственное влияние на передаточную функцию смесителя как динамического звена частотно-фазовой измерительной системы. Из-за нелинейности передаточной функции смесителей $k(i\Delta t_d)$, входящей в выражения (4)–(6), возникает погрешность $\Delta\varphi_{CM}$ вычисления информативного параметра φ_k , а также и определения расстояния L .

Оценка погрешности $\Delta\varphi_{CM}$ производилась путем электронного моделирования для полосы пропускания ФП1 и ФП2 ($\Delta f_{П} = 150$ МГц) и диапазона изменения частоты модулирующего напряжения 22...90 МГц. В процессе исследования описанной выше структуры была построена модель смесителей СМ1 и СМ2 [6] на основе использования двухзатворного малошумящего полевого транзистора BF998 в среде электронного моделирования NI Multisim. Последняя была использована для реализации модели измерительной части ЧФ-системы в среде визуального программирования NI LabView с помощью специальных модулей, входящих в ее состав, а также простейших арифметических операций. В графико-модульной схеме (мнемодиаграмме) разработанной модели аппаратной части ЧФ измерительной системы, выполненной в среде используемой программы (рис. 2), обозначено: 1 – блок задания начальных параметров для системы моделирования; 2 – генератор синусоидального сигнала, соответствующего измеряемому сигналу; 3, 4 – генераторы синусоидального сигнала, соответствующие значению опорного сигнала на выходе ФРЦ; 5 – блок определения частоты дискретизации; 6 – смеситель; 7 – интегратор; 8 – ФНЧ Баттерворта 2-го порядка; 9 – преобразователь динамического типа данных в массив; 10 – блок определения значений $U1(i\Delta t_d)$ и $U2(i\Delta t_d)$ в соответствии с выражениями (4) и (5); 11 – блок вычисления фазового сдвига $\varphi_k(i\Delta t_d)$ по формуле (6); 12 – блок учета квадранта в зависимости от значений $U1(i\Delta t_d)$ и $U2(i\Delta t_d)$; 13 – вычитатель; 14 – блок индикации результатов вычисления.

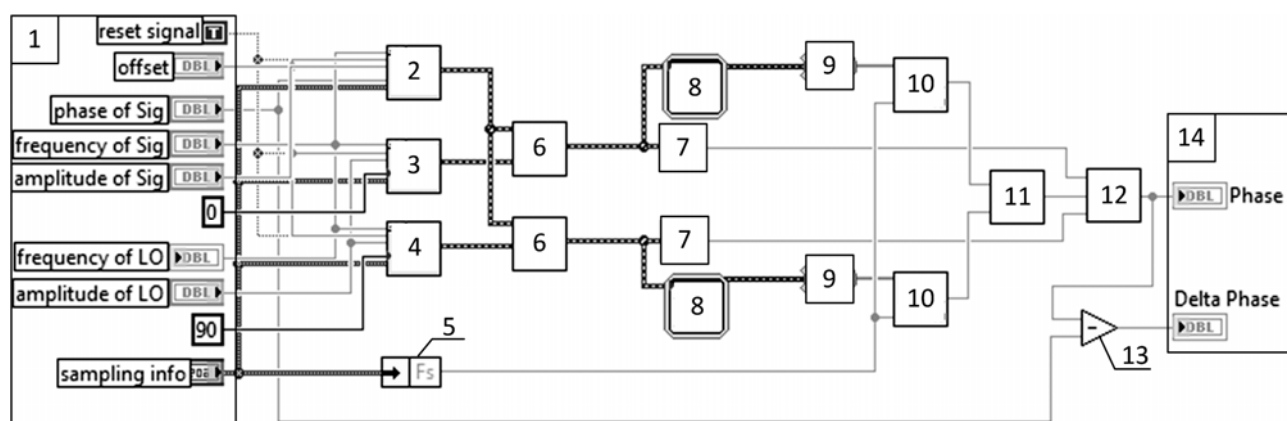


Рис. 2

Результаты проведенных исследований, полученные путем электронного моделирования, приведены в виде графиков на рис. 3, где показана зависимость погрешности $\Delta\varphi_{CM}$ от частоты модулирующего напряжения f_M при $U_{m1}=0,2$ В (рис. 3, а), $U_{m1}=0,5$ В (рис. 3, б), $U_{m1}=0,8$ В (рис. 3, в), $U_{m1}=1$ В (рис. 3, г), при этом $U_{m2}=1$ В. Как показало моделирование, дальнейшее увеличение уровня U_{m1} до допустимого значения ($U_{m1} < 2$ В) [6] не приводит к существенному уменьшению погрешности $\Delta\varphi_{CM}$. Из рис. 3 следует, что погрешность $\Delta\varphi_{CM}$, вносимая смесителем в значение фазы выходной величины, не превосходит $0,005^\circ$.

На основании данных, полученных путем моделирования, построена обобщенная зависимость среднего значения $S(\Delta\varphi_{CM})$ погрешности $\Delta\varphi_{CM}$ от значения U_{m1} , которая представлена на рис. 4. В результате проведенного электронного моделирования установлено, что амплитуда исследуемого сигнала U_{m1} может изменяться в шесть раз (от 0,3 В до 2 В), при этом изменение $S(\Delta\varphi_{CM})$ несущественно. Последнее позволяет расширить диапазон входных значений напряжений с одновременным уменьшением общего времени измерения за счет отсутствия необходимости использования электрического аттенуатора в сравнении с [2].

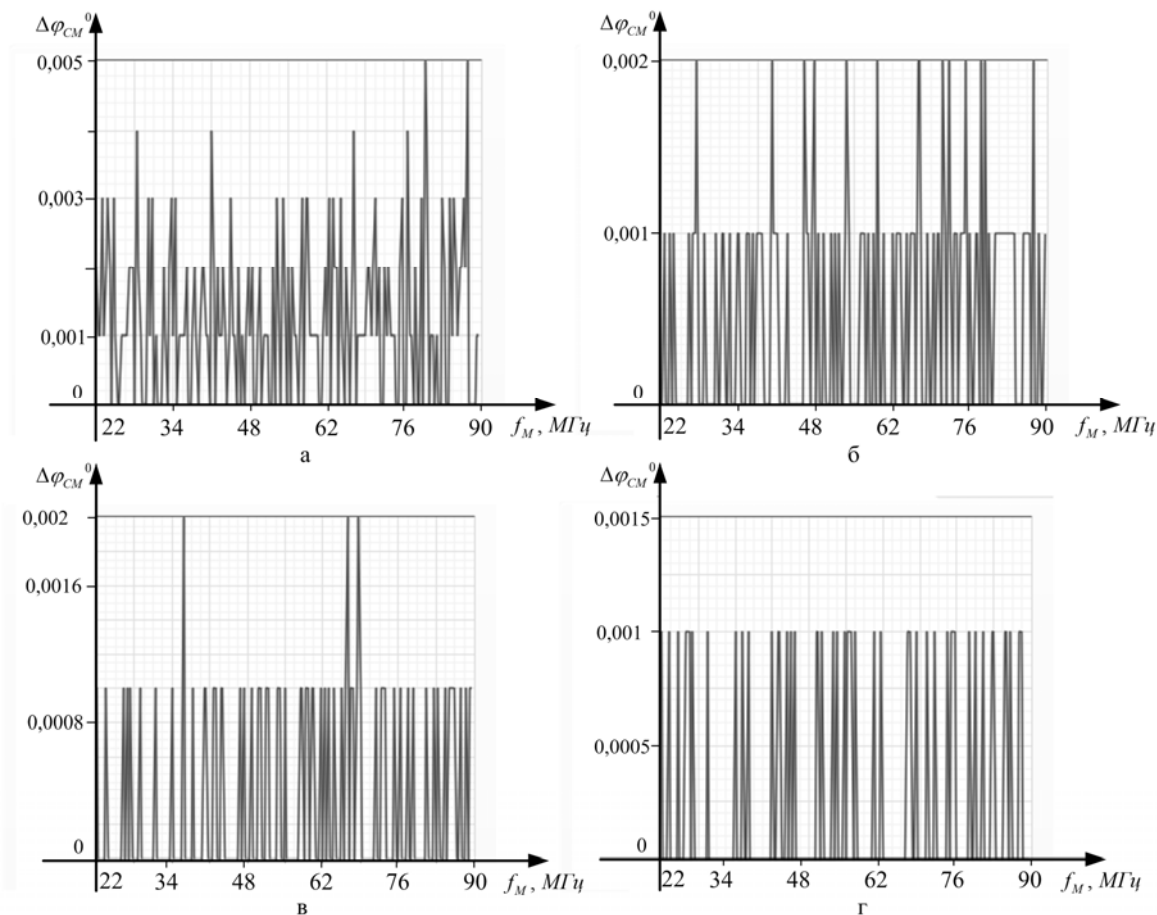


Рис. 3

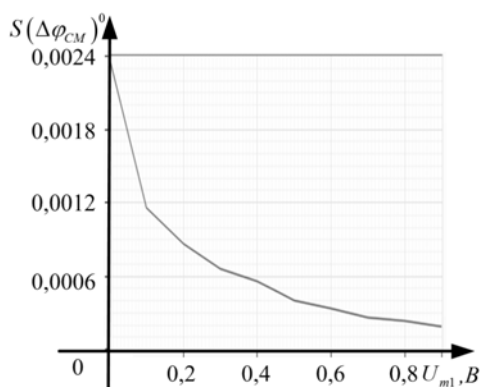


Рис. 4

Заключение. Проведенные исследования с использованием моделирования в среде графического программирования NI LabView позволили оценить потенциальные возможности двухканальных схем смесителей ЧФ-систем на основе двухзатворных полевых транзисторов. Применение предложенной структуры смесителей в сочетании с использованием преобразования Гильберта рассмотренных алгоритмов функционирования и структурной схемы ЧФ измерительной системы позволяет по сравнению с ранее достигнутыми результатами расширить диапазон изменения амплитуды исследуемого сигнала в 2÷3 раза, за счет чего можно повысить быстродействие ЧФ-системы при одновременном упрощении ее схемотехнической реализации. Также установлено, что максимальная погрешность в единицах длины составляет 0,08 мм (при частоте модуляции лазерного излучения 25 МГц).

1. Брагинец И.А., Зайцев Е.О., Кононенко О.Г., Масюренко Ю.О., Ниженский А.Д. Частотно-фазовые лазерные измерители перемещений и вибраций с оптической калибровкой // Техн. электродинамика. – 2011. – №6. – С. 71–77.
2. Зайцев Е.А., Кононенко А.Г., Масюренко Ю.А., Ниженский А.Д., Латенко В.И., Орнатский И.А. Специфические погрешности фазово-частотных лазерных измерителей расстояния // Технічна электродинаміка. – 2009. – № 3. – С. 50–54.
3. Михеечев В.С. Геодезические светодальномеры. – М.: Недра, 1979. – 222 с.
4. Слепова С.В. Основы теории точности измерительных приборов. – Челябинск: Изд-во ЮУрГУ, 2008. – 192 с.
5. Устинов Н.Д. Лазерная локация. – М.: Машиностроение, 1984. – 272 с.
6. Bergsma A.J., Eng B. A comprehensive design method for dual gate MOSFET mixers. – Ottawa, Canada, 1998. – 122 p.

7. Huang Y., Brennan P.V. FMCW based MIMO imaging radar for maritime navigation // Progress In Electromagnetics Research. – 2011. – Vol. 115. – Pp. 327–342.

8. Le Marshall M.W.D., Tirkel A.Z. MIMO radar array for termite detection and imaging // Progress In Electromagnetics Research. – 2011. – Vol. 28. – Pp. 75–94.

9. Skolnik M.I. Introduction to Radar System. – McGray, 1981. – 582 p.

УДК 621.317

АНАЛІЗ ПОХИБКИ ЧАСТОТНО-ФАЗОВИХ ВИМІРЮВАЛЬНИХ СИСТЕМ З УРАХУВАННЯМ ХАРАКТЕРИСТИК ПЕРЕМНОЖУЮЧИХ ПРИСТРОЇВ

Є.О.Зайцев, канд.техн.наук

Інститут електродинаміки НАН України, пр. Перемоги, 56, Київ-57, 03680, Україна.

e-mail:zaitsev@i.ua

Розглянуто модель апаратної частини частотно-фазових вимірювальних систем, орієнтованих на використання в лазерних вимірювачах відстаней, переміщень і параметрів вібрацій. Напряг лазерного випромінювача формується за допомогою цифрового синтезатора частоти, а інформативні параметри системи визначаються в результаті перемноження напрям досліджуваного сигналу і гетеродина з подальшою обробкою в цифровому сигнальному процесорі (ЦСП). Розроблено модель перетворювальних процесів в середовищі графічного програмування NI LabView при використанні компонентів NI Multisim. Визначена похибка, яка вноситься перемножувальними пристроями (змішувачами) на основі двозатворного польового транзистора. Бібл. 9, рис. 4.

Ключові слова: лазер, синтезатор частоти, частотна модуляція, відстань, змішувач.

ANALYSIS ERROR OF FMCW MEASURING SYSTEMS CONSIDERING THE CHARACTERISTICS THE MIXERS DEVICES

E.O.Zaitsev

Institute of Electrodynamics National Academy of Science of Ukraine,

Peremohy pr., 56, Kyiv-57, 03680, Ukraine.

e-mail:zaitsev@i.ua

In paper described is a model of hardware component of a frequency-phase measuring systems meant to be used in distance, shifts and vibration parameters laser gauges. Laser emitter voltage is generated using a digital frequency synthesizer, and informative parameters of the system are determined by multiplying the voltage of the investigated signal and heterodyne with the following digital editing in the digital signal processor (DSP). In the proposed system as in any FMCW(phase type) system the evaluation of the frequency of it's output signal by continuous step change of modulation frequency is made. Developed a model transforming processes in visual programming language NI LabView has been developed of using NI Multisim components. The simulation mixing schemes based on dual-gate MOSFET. Proposed way of increasing the performance of FMCW system by using of the proposed schemes mixers. Defined the value of the error through the multiplier devices (mixers) based on dual-gate MOSFET. References 9, figures 4.

Key words: laser, frequency synthesizer, frequency modulation, distance, mixers.

1. Braginets I.A., Zaitsev E.A., Kononenko A.G., Masiurenko Yu.A., Nizhenskii A.D. The laser frequency-phase displacement and vibration controllers with optical calibration // Tekhnichna elektrodynamika. – 2011. – № 6. – Pp. 71–77. (Rus)

2. Zaitsev E.A., Kononenko A.G., Masiurenko Yu.A., Nizhenskii A.D., Latenko V.I., Ornatskii I.A. Specific errors of phase-frequency laser distance meters // Tekhnichna elektrodynamika. – 2009. – № 3. – Pp. 50–54. (Rus)

3. Mikhechev V.S. Land-surveying optical range finder. – Moskva: Nedra, 1979. – 222 p. (Rus)

4. Slepova S.V. Fundamentals of the theory precision measuring instruments. – Cheliabinsk: Yuzhno-uralskii gosudarstvennyi universitet, 2008. – 192 p. (Rus)

5. Ustinov N.D. Laser ranging. – Moskva: Mashinostroenie, 1984. – 272 p. (Rus)

6. Bergsma A.J., Eng B. A comprehensive design method for dual gate MOSFET mixers. – Ottawa, Canada, 1998. – 122 p.

7. Huang Y., Brennan P.V. FMCW based MIMO imaging radar for maritime navigation // Progress In Electromagnetics Research. – 2011. – Vol. 115. – Pp. 327–342.

8. Le Marshall M.W.D., Tirkel A.Z. MIMO radar array for termite detection and imaging // Progress In Electromagnetics Research. – 2011. – Vol. 28. – Pp. 75–94.

9. Skolnik M.I. Introduction to Radar System. – McGray, 1981. – 582 p.

Надійшла 22.03.2013

Received 22.03.2013