

ФАЗОПОВОРОТНІ ТРАНСФОРМАТОРНІ ПРИСТРОЇ ЗІ ШТУЧНОЮ КОМУТАЦІЄЮ ТИРИСТОРІВ ДЛЯ ПОПЕРЕЧНОГО ТА ПОЗДОВЖНЬО-ПОПЕРЕЧНОГО РЕГУЛЮВАННЯ НАПРУГИ

А.Ф.Жаркін, чл.-кор. НАН України, **В.О.Новський**, докт.техн.наук, **Д.О.Малахатка**
Інститут електродинаміки НАН України,
пр. Перемоги, 56, Київ-57, 03680, Україна,
e-mail: novsky@ied.org.ua

Розглянуто аспекти розробки силових схем фазоповоротних трансформаторних пристроїв (ФПТП) зі штучною комутацією тиристорів перемикаючого пристрою для «поперечного» та «поздовжньо-поперечного» регулювання напруги в трифазній системі. Виконано імітаційне моделювання режимів роботи ФПТП для різних значень його потужності при нормальних і аварійних режимах системи. Результати проведених досліджень дозволяють оптимізувати алгоритми керування ключовими елементами ФПТП у різних режимах. Бібл. 4, рис. 3.

Ключевые слова: фазоповоротний трансформаторний пристрій, тиристор, штучна комутація.

Досягнення силової та інформаційної електроніки дозволяють забезпечити як технічну та економічну ефективність перетворення параметрів електричної енергії, так і оптимізацію управління електроенергетичними системами. Сьогодні в розвинених країнах все більше уваги приділяється питанням впровадження в електроенергетиці «інтелектуальних» технологій («*Smart Grid*») як основи майбутнього розвитку електроенергетики для надійного, якісного і ефективного енергозабезпечення споживачів за рахунок гнучкої взаємодії всіх видів генерації, електричних мереж і споживачів на базі єдиної «інтелектуальної» ієрархічної системи управління. Важливим елементом реалізації концепції «*Smart Grid*» є «технологія» гнучких систем передачі змінного струму (ГСПЗС), яка передбачає застосування сучасних перетворювальних пристроїв з потужностями від десятків до тисяч мегавольтампер. Зазначені пристрої здатні одночасно впливати на три основні параметри електропередачі: рівень напруги U , індуктивний опір лінії X_L , кут передачі δ , що підвищує ефективність і забезпечує гнучке управління режимами енергосистем.

До основних елементів ГСПЗС належать, зокрема, фазоповоротні трансформаторні пристрої (ФПТП), що забезпечують підвищення пропускної здатності високовольтних ліній електропередачі та оптимізацію управління потоками активної потужності в електричних мережах. Принцип управління енергопотоками в електричній мережі за допомогою ФПТП ґрунтується на тому, що потік активної потужності в лінії змінного струму пропорційний синусу кута передачі δ між векторами напруг джерела на початку лінії та електроприймача у кінці лінії, тобто ФПТП забезпечує регулювання величини та напрямку потоків потужності по лініях електропередачі змінного струму. Отже, якщо є низка ліній різної потужності, то примусово змінюючи значення кута передачі між векторами зазначених напруг в одній або декількох лініях, можна перерозподіляти потоки активної потужності між лініями енергосистеми. Крім того, при пофазному регулюванні напруги за допомогою ФПТП можна також достатньою мірою симетрувати режимні параметри в системі [1,2].

ФПТП створює фазовий зсув між напругами на його вході та виході на кут $\pm \alpha$ шляхом введення вольтододаткової напруги в місці його встановлення і, тим самим, виконує функцію примусової зміни значення кута передачі. ПТП дозволяє також підвищити надійність електропостачання споживачів електроенергії при коротких замиканнях у лініях, які потребують відповідної модернізації. В сучасній світовій практиці ФПТП досить широко застосовуються в енергосистемах, але усі вони побудовані на основі застосування механічних контактних перемикачів відводів електромагнітних елементів ФПТП, що обумовлює невисоку швидкість перемикачів (декілька секунд) і досить низьку надійність перемикаючого пристрою. Сьогодні в світі експлуатуються понад сто ФПТП з електромеханічними та вакуумними комутаторами (встановлена потужність ФПТП складає від сотень до тисяч мегавольтампер). Застосування тиристорних комутаторів у складі ФПТП дозволить підвищити надійність і термін служби тиристорного перемикаючого пристрою (ТПП), багаторазово збільшити швидкість перемикачів відводів електромагнітних елементів ФПТП, що сприятиме підвищенню динамічної стійкості системи. ФПТП здійснює «поперечне» та «поздовжньо-поперечне» векторне регулювання напруг, причому вектор поперечної складової напруги утворюється з лінійної, а поздовжньої – з фазної напруги мережі. За допомогою трифазних трансформаторів живлення (ТТЖ) формуються вектори напруг, які зсунуто щодо напруг мережі $\dot{U}_A, \dot{U}_B, \dot{U}_C$ на 90 ел. град. («поперечне регулювання»), а також протифазні напруги («поздовжнє» регулювання), модуль яких регулюється за допомогою силових тиристорів ТПП. Зазначені напруги через відповідні вольтододаткові трансформатори (ВДТ) «вводяться» в лінію як поперечні $\Delta \dot{U}'_A, \Delta \dot{U}'_B, \Delta \dot{U}'_C$ і поздовжні $\Delta \dot{U}''_A, \Delta \dot{U}''_B, \Delta \dot{U}''_C$ складові напруг. Внаслідок «введення» вольтододаткових напруг вихідні напруги мережі

змінюють модуль і аргумент їхніх векторів по відношенню до векторів вхідних напруг $\dot{U}_A, \dot{U}_B, \dot{U}_C$ [3, 4]. Одночасне «введення» обох складових вольтододаткових напруг за допомогою двох (у кожній фазі мережі) ВДТ дозволяє здійснити «поздовжньо-поперечне» регулювання. Застосування у складі ФПТП напівпровідникових комутаторів вимагає розробки спеціальних алгоритмів управління високовольтними сильноточовими тиристорами, причому базові схеми ФПТП можуть бути виконані за схемами з природньою або штучною (примусовою) комутацією тиристорів. Розроблено ряд схем ФПТП такого класу для «поперечного» і «поздовжньо-поперечного» регулювання напруги в трифазній системі [4].

На рис. 1 показано, наприклад, схему (однофазний еквівалент) регуляторів поперечної та поздовжньої складових напруг, в яких використовуються відповідні ТПП зі штучною комутацією тиристорів. На рис. 2 представлено векторні діаграми напруг ФПТП, який здійснює «поздовжньо-поперечне» регулювання напруги мережі, в результаті чого змінюється кут між векторами напруг на вході та виході лінії електропередачі та відбувається бажана зміна значень активної потужності, що нею передається.

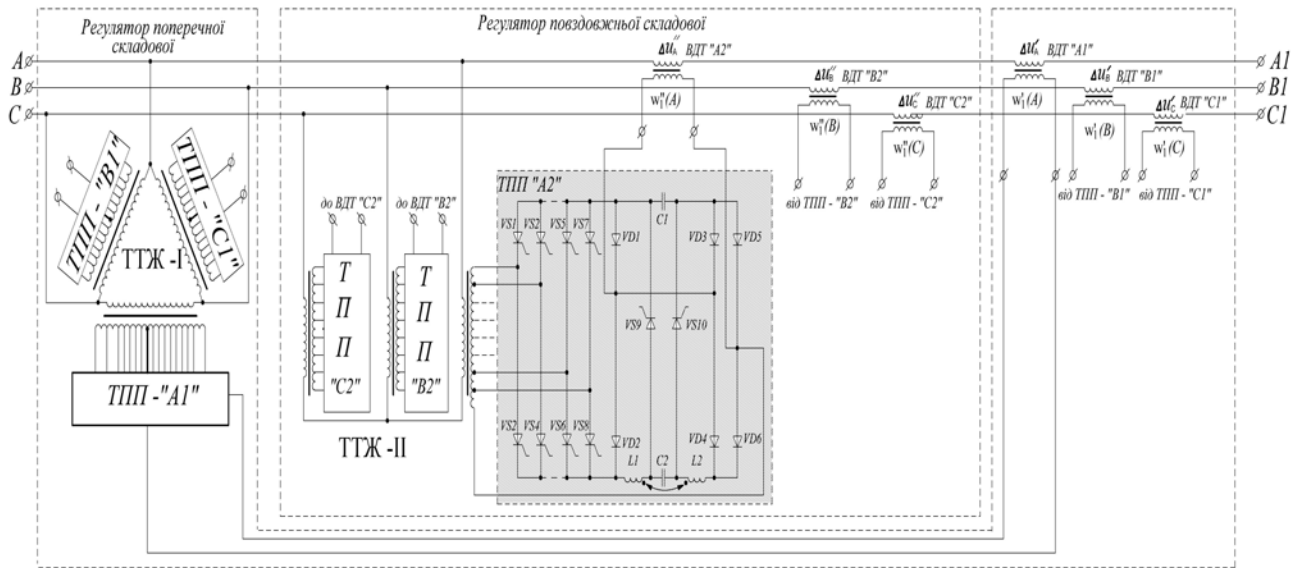


Рис. 1

Значимо, що в наведеній схемі ФПТП (рис.1) вузол штучної комутації характеризується високою комутаційною здатністю і стійкістю в процесі перемикання ступенів регулювання напруг за рахунок здійснення жорсткої паралельної комутації силового $VS9$ і комутуючого $VS10$ тиристорів імпульсним джерелом напруги, для якої характерна відсутність накопичення енергії в контурі комутації [4].

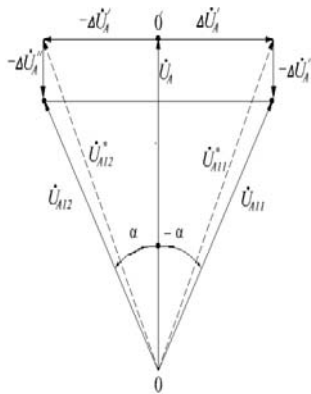


Рис. 2

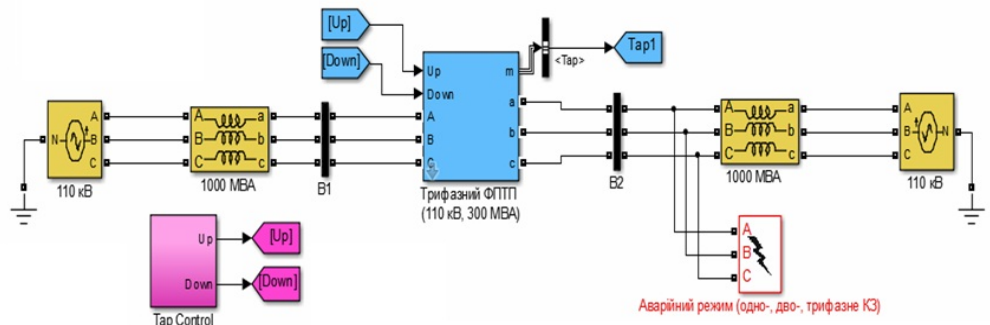


Рис. 3

Для проведення імітаційного моделювання режимів електричних мереж ОЕС України з ФПТП досліджено практичні аспекти застосування різних спеціалізованих програмних засобів, які призначено для моделювання установлених та перехідних режимів відповідних мереж. Найбільш придатним для вирішення поставлених задач щодо імітаційного моделювання режимів магістральних мереж з ФПТП визначено графічне середовище «Simulink» (Simulink – модель «OLTC Phase Shifting Transformer»). За допомогою адаптованої для зазначеної мети Simulink-моделі трифазного дельта-гексагонального фазозсувного трансформатора з перемикачем відводів обмоток проведено імітаційне моделювання електромагнітних процесів у лінії електропередачі при підключенні/відключенні ФПТП в нормальних та аварійних режимах при зміні значень його потужності та параметрів лінії.

На рис. 3 показано схему заміщення лінії електропередачі високої напруги, до якої підключений ФПТП потужністю 300 МВА. До складу імітаційної моделі входять блоки, що імітують два трифазні джерела електроенергії напругою 110 кВ і потужністю 1000 МВА, блок, що імітує аварійний режим в мережі (одно-, дво- і трифазне КЗ) та блок, що імітує роботу ФПТП. Виконано імітаційне моделювання режимів роботи ФПТП для різних значень його потужності (1,0 МВА, 100 МВА, 300 МВА, 600 МВА) в нормальних та зазначених аварійних режимах, причому моделювання струмів, напруг, перетоків активної потужності та ін. проводилося в реальному масштабі часу для різних кутів зсуву ($\alpha = 0 \pm 30$ ел. град.) векторів напруг. Отримані результати імітаційного моделювання дозволяють визначити оптимальні значення параметрів силових елементів і системи керування ФПТП для підвищення надійності перемикачів комутуючих елементів, реалізації оптимальних законів керування ФПТП при поточному визначенні стану енергосистеми, а також забезпечення діагностики та захисту елементів ФПТП в ненормальних і аварійних режимах роботи з метою застосування його в магістральних мережах ОЕС України. Ефективність примусового регулювання фази вектора напруги системи за допомогою ФПТП при зміні кута зсуву α векторів визначається системними умовами та характеризує значення активної потужності, що передається в системі.

Слід зазначити, що необхідність застосування ФПТП в електричних мережах ОЕС України повинно ґрунтуватися на відповідних техніко-економічних розрахунках і аналізі показників системної ефективності в кожному конкретному випадку з урахуванням вихідних розрахункових даних та відповідних параметрів і характеристик енергосистеми в точці приєднання ФПТП.

1. Добрусин Л.А. Тенденции применения фазоповоротных трансформаторов в электроэнергетике / Сб. докладов IV международного симпозиума «Электротехника 2010 год». – Москва, 2010. – 26 с.
2. Жмуров В.П., Стельмаков В.Н., Ремизевич Т.В., Рашитов П.А. Исследование алгоритмов переключения вентилей мощного фазоповоротного устройства // Электро. – 2010. – №5. – С. 27–33.
3. Липковский К.А. Трансформаторно-ключевые исполнительные структуры преобразователей переменного напряжения. – К.: Наук. думка, 1983. – 216 с.
4. Шидловський А.К., Новський В.О., Жаркін А.Ф. Стабілізація параметрів електричної енергії в трифазних системах напівпровідниковими коригуючими пристроями. – Київ: Інститут електродинаміки НАН України, 2013. – 378 с.

УДК 621.314

ФАЗОПОВОРОТНЫЕ ТРАНСФОРМАТОРНЫЕ УСТРОЙСТВА С ИСКУССТВЕННОЙ КОММУТАЦИЕЙ ТИРИСТОРОВ ДЛЯ ПОПЕРЕЧНОГО И ПРОДОЛЬНО-ПОПЕРЕЧНОГО РЕГУЛИРОВАНИЯ НАПРЯЖЕНИЯ

А.Ф.Жаркин, чл.-корр. НАН Украины, **В.А.Новский**, докт.техн.наук, **Д.А.Малахатка**
Институт электродинамики НАН Украины, пр. Победы 56, Киев-57, 03680, Украина.
e-mail: novsky@ied.org.ua

Рассмотрены аспекты разработки силовых схем фазоповоротных трансформаторных устройств (ФПТУ) с искусственной коммутацией тиристоров переключающего устройства для поперечного и продольно-поперечного регулирования напряжения в трехфазной системе. Выполнено имитационное моделирование режимов работы ФПТУ для различных значений его мощности при нормальных и аварийных режимах системы. Результаты проведенных исследований позволяют оптимизировать алгоритмы управления ключевыми элементами ФПТУ в различных режимах. Библ. 4, рис. 3.

Ключевые слова: фазоповоротное трансформаторное устройство, тиристор, искусственная коммутация.

PHASE-SHIFTING TRANSFORMER DEVICES WITH FORCED THYRISTOR COMMUTATION FOR TRANSVERSAL AND LONGITUDINAL-TRANSVERSAL VOLTAGE REGULATION

A.F.Zharkin, V.O.Novskyi, D.O.Malakhatka
Institute of electroynamics National Academy of Science of Ukraine,
pr. Peremohy, 56, Kyiv-57, 03680, Ukraine. **e-mail: novsky@ied.org.ua**

The aspects of development of phase-shifting transformer devices (PSTD) circuits for transversal and longitudinal-transversal voltage regulation in three-phase system using forced commutation thyristor in switching device are considered. Simulation modes of PSTD for different values of its power under normal and emergency operation system are performed. The research results allow to optimize control algorithms of PSTD switch elements in different operational modes. References 4, figures 3.

Key words: phase-shifting transformer device, thyristor, forced commutation.

1. Dobrusin L.A. Application tendencies of the phase-shifting of transformers in power industry / Sbornik dokladov IV mezhduнародного simpoziuma «Elektrotehnika – 2010». – Moskva, 2010. – 26 p. (Rus)
2. Zhmurov V.P., Stelmakov V.N., Remizevich T.V., Rashitov P.A. Research of algorithms gates switching of the power phase-shifting device // Elektro. – 2010. – №5. – Pp. 27–33. (Rus)
3. Lipkovskii K.A. Transformer-switching executive structures of AC voltage. – Kyiv: Naukova dumka, 1983. – 216 p. (Rus)
4. Shidlovskiy A.K., Novskiy V.O., Zharkin A.F. Stabilization of electrical energy parameters in three-phase systems by semiconductor correcting devices. – Kyiv: Instytut elektrodynamiky NAN Ukrainy, 2013. – 378 p. (Ukr)

Надійшла 04.02.2014