

АНАЛІЗ ПОКАЗНИКІВ ЕНЕРГОЕФЕКТИВНОСТІ КОРЕКТОРА КОЕФІЦІЄНТА ПОТУЖНОСТІ ПРИ РІЗНИХ СПОСОБАХ ШИРОТНО-ІМПУЛЬСНОЇ МОДУЛЯЦІЇ

С.А.Степенко

Чернігівський національний технологічний університет,

вул. Шевченка, 95, Чернігів, 14027, Україна.

e-mail: serhii.stepenko.ua@ieec.org

В роботі проведено аналіз показників енергоефективності для коректора коефіцієнта потужності на основі імпульсного перетворювача при використанні різних типів широтно-імпульсної модуляції. Показано, що в діапазоні частот модуляції 20-180 кГц за умови використання сучасної елементної бази можлива побудова коректорів коефіцієнта потужності з високими показниками енергоефективності (коефіцієнт корисної дії 97%, коефіцієнт гармонік струму 7-13%, коефіцієнт потужності 0,992-0,997). Бібл. 8, рис. 4.

Ключові слова: енергоефективність, коректор коефіцієнта потужності, широтно-імпульсна модуляція.

Вступ. На початку третього тисячоліття проблеми подальшого розвитку електроенергетики набувають особливої актуальності. Забезпечення економічного зростання нерозривно пов'язане зі збільшенням обсягу енергоспоживання і підвищенням вимог до якості і рівня надійності енергопостачання. В наш час електроенергетика є галуззю, що динамічно розвивається та постійно технологічно переоснащується [4].

Однією з ключових проблем сучасної електроенергетики є забезпечення енергоефективності, тобто таких умов функціонування обладнання, за яких вся електрична енергія, що надходить до споживача, буде використана з максимальною користю. При цьому необхідно брати до уваги не лише коефіцієнт корисної дії (ККД) конкретного приладу, але і якість електричної енергії в мережі при його використанні. Адже негативний вплив на електричну мережу з боку одного споживача неминуче призводить до зниження якості електроенергії для інших споживачів. Поряд з ККД важливими показниками енергоефективності є коефіцієнт гармонік струму (КГС) та коефіцієнт гармонік напруги (КГН), що безпосередньо характеризують якість електричної енергії в мережі. Крім того, ступінь ефективного використання потужності характеризує коефіцієнт потужності (КП). В роботі [8] докладно розглядається взаємозв'язок між КГС, КГН та КП. Там же пропонується окремо розглядати коефіцієнт потужності зсуву (КПЗ), що характеризує фазу між напругою і струмом, та коефіцієнт потужності спотворення (КПС), що характеризує форму струму в мережі.

Для підвищення показників енергоефективності використовують коректори коефіцієнта потужності (ККП). Основною задачею таких пристроїв є максимальне наближення форми струму до синусоїдальної форми напруги з одночасним забезпеченням синфазності напруги і струму в електричній мережі. Завдяки відомим перевагам більш широкого застосування набули активні коректори коефіцієнта потужності (АККП). Зокрема, в роботах [2, 5] розглядається проблема статичної нестабільності вихідної напруги в АККП та проводиться її аналіз шляхом використання безперервних наближених моделей. В роботі [6] розглянуто структурні особливості побудови системи керування АККП на основі класичного підвищувачого імпульсного перетворювача (ІП) та паралельного квазірезонансного імпульсного перетворювача, що перемикається при нульовому струмі (КРШ-ПНТ). Порівняння якості вхідного струму для АККП на основі ІП та на основі КРШ-ПНТ проведено в роботі [7], однак оцінка енергоефективності за критерієм коефіцієнта корисної дії не проводилась.

Метою даної роботи є аналіз показників енергоефективності (КГС, КП та ККД) АККП на основі ІП шляхом моделювання в середовищі Matlab Simulink з використанням різних видів широтно-імпульсної модуляції (ШІМ), а саме: фронтом модулюючого пилкоподібного сигналу (ШІМФ), зрізом модулюючого пилкоподібного сигналу (ШІМЗ), фронтом і зрізом модулюючого сигналу трикутної форми (ШІМ2).

Модель АККП (рис. 1) містить мостовий випрямляч, що живиться напругою мережі U_M , навантажений на ІП підвищувачого типу. Опір навантаження $R = 120$ Ом. Задана вхідна напруга $U_{ВХ} = 360$ В. Пасивні елементи ІП розраховані відповідно до [7]. Накопичувальна індуктивність $L = 1,6$ мГн. Фільтруюча ємність $C = 300$ мкФ. Як силовий транзистор T використано MOSFET, модель якого описана в [3]. Система керування (СК) на основі опорного сигналу випрямленої вхідної напруги $U_{ВХ}$ з давача напруги (ДН), а також двох сигналів зворотного зв'язку – вхідного струму $i_{ВХ}$ з давача струму (ДС) та вихідної напруги $U_{ВІХ}$ з давача напруги (ДН), формує закон управління ключем T .

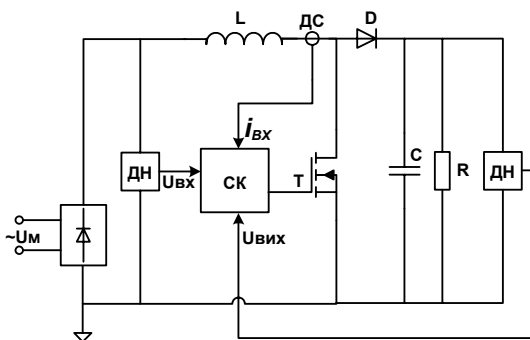


Рис. 1

Часові діаграми роботи АККП при використанні ШІМФ для номінальної частоти 100 кГц показано на рис. 2. Як видно, вхідний струм близький до синусоїдального. Вихідна напруга встановилася на заданому рівні 360 В з пульсаціями 5%.

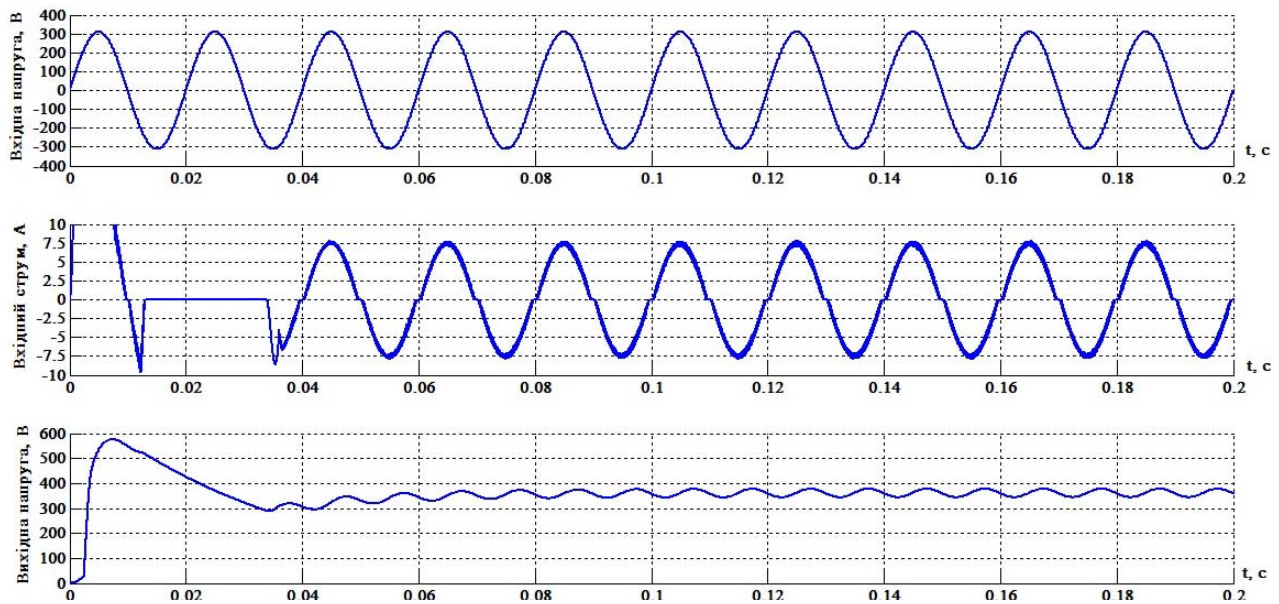


Рис. 2

Для кожного типу модуляції (ШІМФ, ШІМЗ, ШІМ2) проведено моделювання роботи АККП у розширеному відносно номінальної частоти діапазоні (від 20 кГц до 180 кГц). При цьому виявилось, що для жодного типу модуляції зміна частоти суттєво не впливає на коефіцієнт корисної дії, він залишається практично незмінним (97%). Коефіцієнт гармонік вхідного струму (Total Harmonic Distortion) помітно зростає (рис. 3) зі зниженням частоти. Так, для частот понад 100 кГц КГС на рівні 7,12-7,79%, а для частоти 20 кГц зростає до 10,7-12,4% в залежності від типу модуляції. Відповідним чином змінюються значення коефіцієнта потужності для різних типів модуляції (рис. 4). Для частот понад 100 кГц КП знаходиться на рівні 0,9970-0,9975.

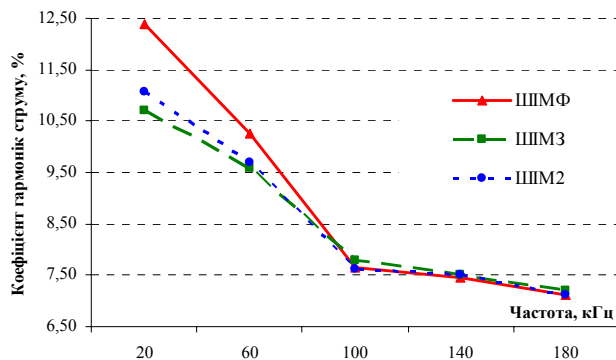


Рис. 3

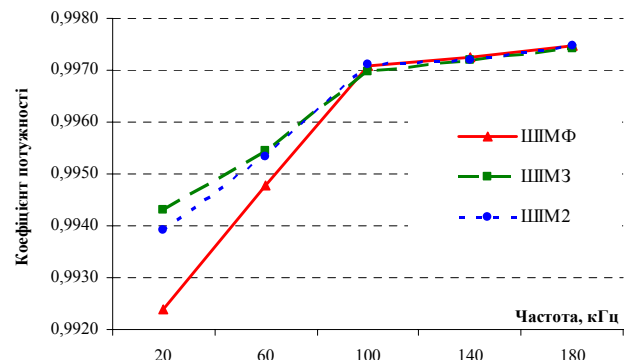


Рис. 4

Висновки.

Проаналізовано показники енергоефективності (КГС, КП, ККД) для АККП на основі ІП. Виявлено, що ККД практично не змінюється з частотою для жодного типу модуляції. Це може бути пов'язано з тим, що параметри моделі для MOSFET встановлені на рівні, що відповідає кращим із сучасних зразків напівпровідникових приладів, а вплив паразитних елементів не враховувався. КГС і, відповідно, КП суттєво не змінюються на частотах понад 100 кГц і для різних типів модуляції становлять 7,12-7,79% та 0,9970-0,9975 відповідно. Загалом, в усьому діапазоні частот модуляції (20-180 кГц) за умови використання сучасної елементної бази можлива побудова АККП на основі ІП, що матимуть високі показники енергоефективності (коефіцієнт корисної дії 97%, коефіцієнт гармонік струму 7,12-12,40%, коефіцієнт потужності 0,9924-0,9975). Для частот 100-180 кГц тип ШІМ суттєво не впливатиме на показники енергоефективності. На частотах до 100 кГц замість ШІМ по фронту модулюючого пілкоподібного сигналу більш ефективно використання ШІМ по зрізу модулюючого пілкоподібного сигналу або ШІМ по фронту і по зрізу модулюючого трикутного сигналу.

1. *Городний А.Н.* Анализ мощности рассеивания транзисторным ключом в последовательных импульсном и квази-резонансном преобразователях // Техн. електродинаміка. – 2012. – № 3. – С. 75–76.
2. *Пазеев А.Г.* Анализ статичной неустойчивости выходной нагрузки в активных корректорах коэффициента мощности // Праці Інституту електродинаміки Національної академії наук України. – 2011. – № 30. – С. 24–29.
3. *Степенко С.А., Гусев О.О., Іванець С.А., Велигорський О.А.* Порівняльний аналіз методів керування фільтро-компенсуючим пристроєм // Вісник Київського національного університету технологій та дизайну. – 2012. – № 1. – С. 82–88.
4. *Стогній Б.С., Кириленко О.В., Денисюк С.П.* Інтелектуальні електричні мережі електроенергетичних систем та їхнє технологічне забезпечення // Технічна електродинаміка. – 2010. – № 6. – С. 44–50.
5. *Шидловський А.К., Жаркін А.Ф., Пазеев А.Г.* Безперервні наближені моделі перетворювачів змінної напруги в постійну з активною корекцією коефіцієнта потужності // Технічна електродинаміка. – 2011. – № 6. – С. 11–17.
6. *Denisov Y., Stepenko S.* Power factor corrector based on parallel quasi-resonant pulse converter with fast current loop // Electrical, Control and Communication Engineering. – 2013. – Vol. 3. – No 1. – Pp. 5–11.
7. *Denisov Y.O., Stepenko S.A., Gorodny A.N., Kravchenko A.O.* Input current parameters analysis for PFC based on quasi-resonant and conventional boost converters // Proceedings of the IEEE 34th International Conference on Electronics and Nanotechnology (ELNANO-2014), April 15-18, 2014, Kyiv, Ukraine. – 2014.
8. *Grady W.M., Gilleskie R.J.* Harmonics and how they relate to power factor // Proceedings of the EPRI Power Quality Issues & Opportunities Conference (PQA'93), San Diego, CA, November 1993. – 1993. – Pp. 1–8.

УДК 621.316.721

АНАЛИЗ ПОКАЗАТЕЛЕЙ ЭНЕРГОЭФФЕКТИВНОСТИ КОРРЕКТОРА КОЭФФИЦИЕНТА МОЩНОСТИ ПРИ РАЗНЫХ СПОСОБАХ ШИРОТНО-ИМПУЛЬСНОЙ МОДУЛЯЦИИ

С.А.Степенко

Черниговский национальный технологический университет,

ул. Шевченко, 95, Чернигов, 14027, Украина. e-mail: serhii.stepenko.ua@ieee.org

В работе проанализированы показатели энергоэффективности для активного корректора коэффициента мощности на основе повышающего импульсного преобразователя при использовании различных типов широтно-импульсной модуляции. Показано, что в диапазоне частот модуляции 20-180 кГц при использовании современной элементной базы возможно построение активных корректоров коэффициента мощности на основе повышающего импульсного преобразователя, с высокими показателями энергоэффективности (КПД – 97%, коэффициент гармоник тока – 7-13%, коэффициент мощности – 0,992-0,997). Библ. 8, рис. 4.

Ключевые слова: энергоэффективность, корректор коэффициента мощности, широтно-импульсная модуляция.

ENERGY EFFICIENCY ANALYSIS IN POWER FACTOR CORRECTOR UNDER DIFFERENT PULSE-WIDTH MODULATION MODES

S.A.Stepenko

Chernihiv National University of Technology,
str. Shevchenko, 95, Chernihiv, 14027, Ukraine.

e-mail: serhii.stepenko.ua@ieee.org

The paper is devoted to energy efficiency analysis of power factor corrector based on boost converter by modeling in Matlab Simulink. The different types of pulse-width modulation, including trailing-edge modulation, leading-edge modulation and double-edge modulation, were investigated. The study shows, that using modern semiconductor devices with modulation in the frequency range 20-180 kHz, it is possible to build an active power factor corrector with high performance (efficiency up to 97%, total harmonic distortion of the input current 7-13%, power factor 0,992-0,997). At frequencies less than 100 kHz the use of leading-edge PWM or double-edge PWM instead of trailing-edge PWM is more efficient based on power factor and total harmonic distortion of the current. References 8, figures 4.

Key words: energy efficiency, power factor correction, total harmonic distortion, pulse-width modulation.

1. *Gorodnyi A.N.* Analyzing of transistor switch dissipation power in sequential type switched-mode and quasi-resonant zero current switch converters // Tekhnichna Elektrodynamika. – 2012. – № 3. – Pp. 75–76. (Rus)
2. *Pazeev A.G.* Analysis of static instability of the output voltage in active power factor correctors // Pratsi Instytutu Elektrodynamiky Natsionalnoi Akademii Nauk Ukrainy. – 2011. – № 30. – Pp. 24–29. (Ukr)
3. *Stepenko S.A., Husev O.O., Ivanets C.A., Veligorskyi O.A.* Comparative analysis of control methods for power line conditioner // Visnyk Kyivskoho Natsionalnoho Universytetu Tekhnolohii ta Dyzainu. – 2012. – № 1. – Pp. 82–88. (Ukr)
4. *Stohnii B.S., Kyrylenko O.V., Denysiuk S.P.* Smart electrical grids of power systems and their technological support // Tekhnichna Elektrodynamika. – 2010. – № 6. – Pp. 44–50. (Ukr)
5. *Shydlovskiy A.K., Zharkin A.F., Pazeev A.G.* Continuous approximate model of AC/DC converters with active power factor correction // Tekhnichna Elektrodynamika. – 2011. – № 6. – Pp. 11–17. (Ukr)
6. *Denisov Y., Stepenko S.* Power factor corrector based on parallel quasi-resonant pulse converter with fast current loop // Electrical, Control and Communication Engineering. – 2013. – Vol. 3. – Issue 1. – Pp. 5–11.
7. *Denisov Y.O., Stepenko S.A., Gorodny A.N., Kravchenko A.O.* Input current parameters analysis for PFC based on quasi-resonant and conventional boost converters // Proceedings of the IEEE 34th International Conference on Electronics and Nanotechnology (ELNANO-2014), April 15-18, 2014, Kyiv, Ukraine. – 2014.
8. *Grady W.M., Gilleskie R.J.* Harmonics and how they relate to power factor // Proceedings of the EPRI Power Quality Issues & Opportunities Conference (PQA'93), San Diego, CA, November 1993. – 1993. – Pp. 1–8.

Надійшла 17.02.2014