

БАГАТОРІВНЕВИЙ ІНВЕРТОР НАПРУГИ З АМПЛІТУДНОЮ ШИРОТНО-ІМПУЛЬСНОЮ МОДУЛЯЦІЄЮ

Т.О.Терещенко, докт.техн.наук, **В.О.Беженар**, **М.Ю.Білошицький**
Національний технічний університет України "КПІ",
 пр. Перемоги, 37, Київ, 03056, Україна.
 e-mail: belosh59@gmail.com

Досліджено гармонічний склад квазисинусоїдальної напруги на виході шестирівневого діоднозамкнутого інвертора із амплітудною широтно-імпульсною модуляцією (АШІМ). Приведено порівняння коефіцієнта гармонічних спотворень для ступеневої модуляції та АШІМ, надано рекомендації по вибору частоти зрізу фільтра та частоти АШІМ для досягнення бажаного коефіцієнта гармонічних спотворень вихідної напруги. Дослідження відбувалося за допомогою інтерактивного інструмента Matlab–Simulink. Описано модель, приведено параметри моделювання та графіки, на основі яких отримано дані результати. Бібл. 3, рис. 4.

Ключові слова: багаторівневий інвертор, АШІМ, коефіцієнт гармонік.

Вступ. Багаторівневі інвертори із широтно-імпульсною модуляцією (ШІМ) та амплітудною широтно-імпульсною модуляцією (АШІМ) широко застосовуються для перетворення енергії, отриманої із різних типів генераторів таких, як вітрогенератори, сонячні батареї, а також у багатьох промислових та побутових призначеннях. Пояснюється це такими перевагами зазначених інверторів, як зниження маси та габаритів вихідних фільтрів; підвищення ККД; можливість суміщення в одному силовому вузлі функцій формування вихідної напруги заданої форми та регулювання її амплітуди.

Точність роботи сучасних електронних пристроїв та систем залежить від якості вихідної напруги, тому актуальною є задача підтримки її параметрів у заданому діапазоні та забезпечення роботи перетворювачів у відповідності до вимог щодо вихідного спектра напруги та обмежень рівнів комбінаційних гармонік.

Силова схема інвертора. Сьогодні активно використовуються три основні схеми багаторівневих інверторів: схема з фіксуєчими діодами, плаваючими конденсаторами та каскадне з'єднання Н-мостів [2]. Серед них трифазна схема діодно-замкнутого інвертора дає можливість ефективно працювати на основній частоті перемикання, забезпечує високий ККД та надійність системи. Розглянемо шестирівневий інвертор (рис. 1). Завдяки багаторівневій структурі квазисинусоїдальна напруга характеризується низьким коефіцієнтом гармонічних спотворень. При цьому схема живиться лише від одного джерела живлення, що вигідно з точки зору схемотехніки та практичного використання пристрою.

Така топологія ефективно вирішує питання перетворення енергії для споживачів з підвищеними вимогами до якості електроживлення.

Кожна фаза має п'ять пар ключів для перемикання рівня вихідної напруги, при цьому в ній працюють п'ять транзисторів. Такими парами для фази А є: (Sa1, Sa'1), (Sa2, Sa'2), (Sa3, Sa'3), (Sa4, Sa'4), (Sa5, Sa'5) (рис. 1).

Фазна напруга представляє собою послідовність півперіодів квазисинусоїдальної напруги, сформованої ступеневою модуляцією. Лінійна напруга формується шляхом віднімання фазних напруг $V_{ab} = V_a - V_b$ – в результаті формується напруга квазисинусоїдальної форми з 11 рівнями [1–3].

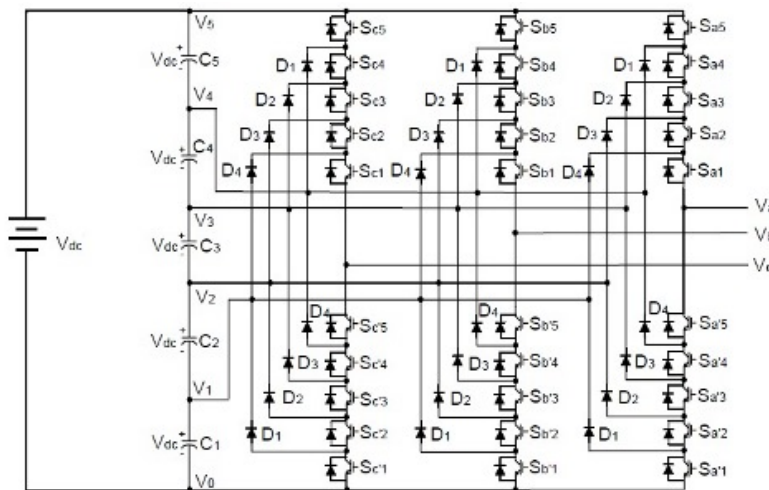


Рис. 1

Моделювання схеми у середовищі Matlab-Simulink. Як приклад представлено модель шестирівневого діодно-замкнутого інвертора із синусоїдальною амплітудною широтно-імпульсною модуляцією в пакеті Matlab-Simulink (рис. 2), яка досліджує формування синусоїдального сигналу для трифазної мережі з діючим значенням напруги $U_d = 380$ В та частотою $f = 50$ Гц. Напруга живлення $U_{dc} = 450$ В. Модель дозволяє провести ана-

ліз форми кривих лінійної, фазної та фільтрованої напруги, а також форму напруги на компонентах схеми АШІМ модулятора.

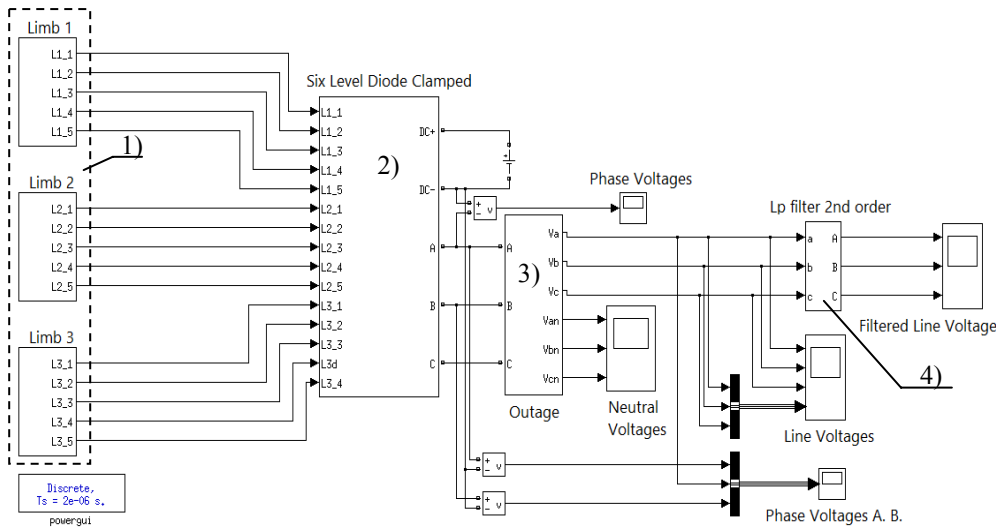


Рис.2

На рис. 2 позначено складові: 1) мікропроцесорної системи керування, 2) силової частини інвертора, 3) формувача лінійної напруги, 4) фільтра низьких частот.

Модель мікропроцесорної системи керування АШІМ відображає процес формування імпульсів керування ключами. Вона складається із трьох блоків. Повна (подвійна) амплітуда вихідного синусоїдального сигналу ділиться на п'ять

частин. Кожна із п'яти частин порівнюється з пілкоподібною напругою у відповідному діапазоні амплітуди для кожної частини. Частота ШІМ встановлена $f_{uim}=5000$ Гц. Таким чином, отримуємо АШІМ модуляцію для п'яти пар ключів в одній фазі, у інших фазах сигнали керування будуть зміщені на кути 120° .

Результати моделювання. Моделювання роботи інвертора дає змогу порівняти два типи модуляції – ступеневу модуляцію (СМ) та амплітудну широтно-імпульсну модуляцію (АШІМ) і визначити ефективність

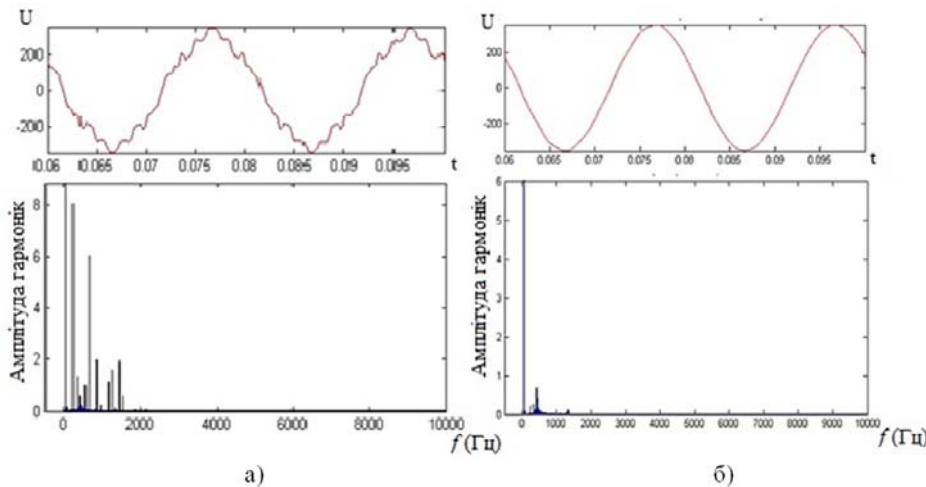


Рис. 3

фільтрації вихідної напруги. Порівняння базується на обчисленні коефіцієнта гармонічних спотворень (K_r) для СМ та АШІМ з вихідним фільтром та без нього.

Ступенева модуляція формується наступним шляхом: еталонний сигнал подвійної амплітуди ділиться на п'ять частин по осі ординат, далі отримані сигнали порівнюються з сигналами п'яти генераторів пілкоподібною напруги для формування ШІМ сигналів кожного рівня. Коефіцієнт гармонічних спотворень сигналу з СМ дорівнює 11,21%. У випадку АШІМ $K_r = 13,24\%$. Збільшення значення пояснюється присутністю гармонік високої частоти ШІМ. Однак гармоніки спектру АШІМ групуються на високих частотах, причому відсутні низькочастотні кратні гармоніки. Амплітуда вищих гармонік знаходиться в діапазоні 0...4% відносно основної гармоніки.

На рис. 3, а показано напругу СМ, а також її спектр після фільтрації Г-подібним LC- фільтром з частотою зрізу $f_s=500$ Гц. Коефіцієнт гармонічних спотворень такого сигналу дорівнює 10,73%. На рис. 3, б показано спектр АШІМ сигналу після фільтрації. В цьому випадку при використанні такого самого фільтра $K_r=0,61\%$.

Оцінимо ефективність фільтрації СМ та АШІМ напруги при однакових параметрах фільтра:

– при СМ напрузі фільтр зменшує значення коефіцієнта гармонічних спотворень у $K_1=K_r/K_{r\phi}=11,21/10,73=1,045$ разів;

– при АШІМ напрузі фільтр зменшує значення K_r у $K_2=13,24/0,61=21,705$ разів, тобто ефективність використання фільтра при використанні АШІМ значно вища.

Отже, використання АШІМ модуляції дає змогу значно покращити якість вихідного сигналу при використанні недорогих та простих фільтрів.

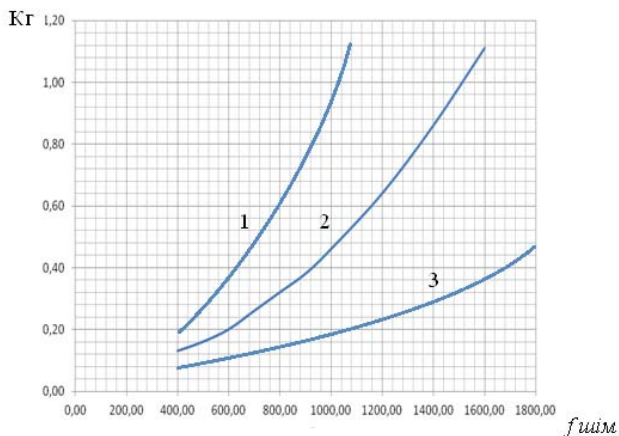


Рис. 4

нутої моделі коефіцієнт спотворень СМ із використанням фільтрації становить 10,71%. На відміну від СМ АШІМ зміщує спектр напруги в область вищих частот, що дозволяє легко відфільтрувати вищі гармоніки. Коефіцієнт гармонічних спотворень при використанні фільтра зменшується в 21 раз та становить лише 0,64%.

Аналіз коефіцієнта гармонічних спотворень.

На рис. 4 показано залежність K_r від частоти зрізу фільтра. Дані отримано на частотах модуляції $f_{амл} = 2, 5, 10$ кГц (криві 1, 2, 3 відповідно). Чим вища частота зрізу фільтра, тим більше гармонік вищого порядку фільтр пропускає, тому збільшується K_r , однак завдяки збільшенню частоти АШІМ можна компенсувати зростання коефіцієнта спотворень. Графік дозволяє обрати параметри фільтру та частоту АШІМ за заданим значенням K_r .

Висновки. Задача вибору параметрів фільтру, типу модуляції та частоти роботи багаторівневого інвертора може бути значно спрощена шляхом використання представленої моделі в пакеті Matlab-Simulink, яка відображає роботу як силової частини, так і мікропроцесорної системи керування. Дослідження підтверджують недостатню ефективність ступеневої модуляції. Для розгля-

УДК 621.314.5

МНОГОУРОВНЕВЫЙ ИНВЕРТОР НАПРЯЖЕНИЯ С АМПЛИТУДНОЙ ШИРОТНО-ИМПУЛЬСНОЙ МОДУЛЯЦИЕЙ

Терещенко Т.А. докт.техн.наук, Беженар В.А., Белошицкий М.Ю.

Национальный технический университет Украины "КПИ",

пр. Победы, 37, Киев, 03056, Украина.

e-mail: belosh59@gmail.com

Исследован гармонический состав квазисинусоидального напряжения на выходе шестиуровневого диодозамкнутого инвертора с амплитудной широтно-импульсной модуляцией (АШИМ). Приведены сравнения коэффициента гармонических искажений для ступенчатой модуляции и АШИМ, рассмотрены случаи с использованием фильтра и без него, даны рекомендации по выбору частоты среза фильтра и частоты АШИМ для достижения желаемого коэффициента гармонических искажений выходного напряжения. Исследования проведены с помощью интерактивного инструмента Matlab – Simulink. Описана модель, параметры моделирования и графики, на основе которых получены данные результаты. Библи. 3, рис. 4.

Ключевые слова: многоуровневый инвертор, АШИМ, коэффициент гармоник.

MULTILEVEL INVERTER WITH AMPLITUDE PULSE WIDTH MODULATION

Tereshchenko T.O., Bezhenar V.O., Beloshytskyi M.Yu.

National Technical University of Ukraine "Kyiv Polytechnic Institute",

pr. Peremohy, 37, Kyiv, 03056, Ukraine.

e-mail: belosh59@gmail.com

Harmonic composition of quasi-sinusoidal voltage was investigated on the six-level diode clamped inverter with amplitude pulse width modulation (APWM). Given comparison harmonic factor of stepped modulation (SM), and APWM, investigated cases of using a filter and without, given recommendations on the choice of filter cutoff frequency and APWM frequency to achieve the desired harmonic factor output voltage. Research was conducted with interactive tool Matlab-Simulink. This scientific work has described the model, presented simulation parameters and graphs based on data obtained results. References 3, figures 4.

Key words: multilevel inverter, APWM, total harmonic distortion.

1. Bezhenar V., Mykolaets D., Mykytiuk V., Tereshchenko T. Multilevel Inverter as VAR –compensator // Electronics and nanotechnology (ELNANO), 2013 IEEE XXXIII International Scientific Conference. – 2013. – Pp. 370–372.

2. Rodriguez J., Lai J.S., Peng F.Z. Multilevel Inverters: Survey of Topologies, Controls, and Applications // IEEE Transactions on Industry Applications. – 2002. – Vol. 49. – No 4. – Pp. 724–728.

3. Tolbert L.M., Peng F.Z., Habetler T. Multilevel Converters for Large Electric drives // IEEE Transactions on Industry Applications. – 1999. – Vol.35. – No 1. – Pp. 36–44.

Надійшла 04.02.2014