

## НАВАНТАЖУВАЛЬНІ ВИПРОБУВАННЯ СИЛОВИХ ПЕРЕТВОРЮВАЧІВ ЧАСТОТИ НА ОСНОВІ ЕМУЛЯЦІЇ ЕЛЕКТРИЧНИХ МАШИН

Г.С.Сергієнко, С.С.Старостін, канд.техн.наук  
Донецький національний технічний університет,  
вул. Артема, 58, Донецьк, 83001, Україна  
e-mail: [sergii.starostin@dtf.donntu.edu.ua](mailto:sergii.starostin@dtf.donntu.edu.ua)

Розглянуто аспекти створення електричних навантажень при випробуваннях силових перетворювачів частоти. Завдання на фазні струми кола навантаження випробовуваного перетворювача визначено на основі дискретної математичної моделі електродвигуна відповідно до вимірних середніх значень вихідної напруги перетворювача. Здійснено емуляцію електричної машини шляхом регулювання фазних струмів за допомогою навантажувального матричного перетворювача. Математичним моделюванням системи підтверджено адекватність виконаних розробок, що створює передумови для експериментальних досліджень. Бібл. 5, рис. 4.

**Ключові слова:** перетворювач частоти, навантаження, емуляція двигуна, матричний перетворювач.

**Вступ.** Поширене використання силових перетворювачів частоти в системах електропривода передбачає проведення навантажувальних випробувань як в процесі розробки нових типів перетворювачів, так і під час серійного виробництва. Навантаження випробовуваного перетворювача зазвичай здійснюються за допомогою електромашинного агрегату (рис. 1). Альтернативою є емуляція електричної машини – відтворення її властивостей апаратно-програмними засобами іншого пристрою. Таким пристроєм може бути інший силовий перетворювач [1, 5]. При цьому маємо відповідні техніко-економічні переваги, пов'язані з відсутністю необхідності мати широкий спектр електричних машин, економією електроенергії, зменшенням потреб у площі для розташування обладнання, зниженням рівня експлуатаційних витрат і генерованого шуму. При такому підході навантажувальний перетворювач вирішуватиме задачу створення фазних струмів випробовуваного перетворювача, подібних до струмів електричної машини. У попередніх розробках у цьому напрямку використовувався перетворювач частоти з проміжною ланкою постійної напруги [1, 3–5]. Між тим, з позицій регулювання фазних струмів виникає питання застосування матричного перетворювача.

Отже, метою досліджень є визначення аспектів навантажувальних випробувань перетворювачів частоти за допомогою матричного перетворювача.

**Результати досліджень.** Навантажувальні випробування силового перетворювача частоти з емуляцією електричної машини здійснюються відповідно до функціональної схеми, показаної на рис. 1. До випробовуваного перетворювача через фазні дроселі L1–L3 підключено навантажувальний перетворювач. При цьому шляхом відповідного керування навантажувальним перетворювачем забезпечується регулювання фазних струмів  $i$ , які визначаються за допомогою датчиків струму ТА і пристрою вимірювань. Завдання на фазні струми  $i_{sm}$  розраховується на математичній моделі двигуна у функції середньої величини вихідної напруги випробовуваного перетворювача  $\bar{u}_m$ . Цю інформацію одержуємо шляхом інтегрування сигналів датчиків фазної напруги TV за період широтно-імпульсної модуляції випробовуваного перетворювача частоти.

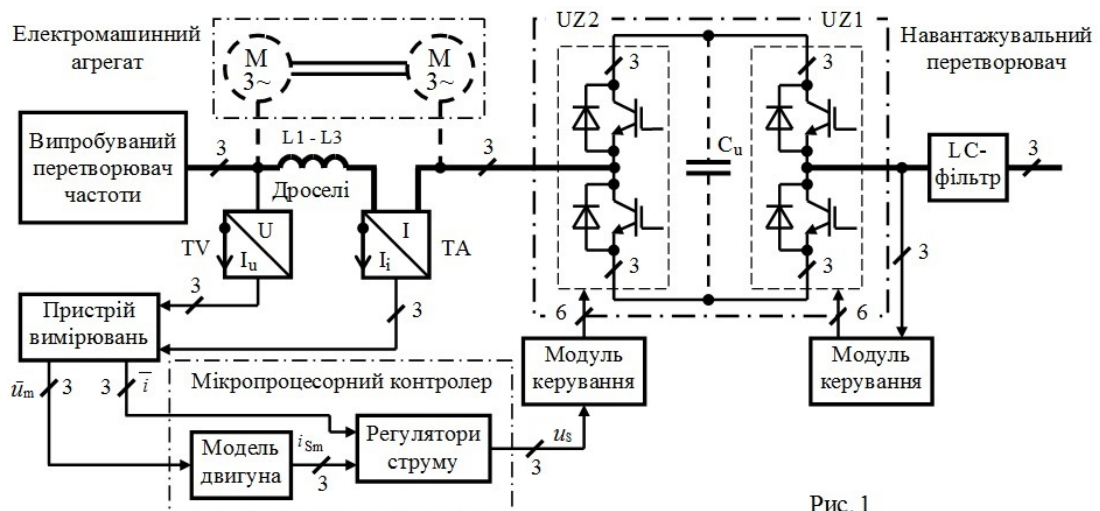


Рис. 1

Під час досліджень розглянуто задачу використання одного з варіантів перетворювача з ланкою постійного струму (indirect matrix converter) [2] для формування навантажувальних струмів. При цьому у порівнянні зі звичайним перетворювачем з проміжною ланкою постійної напруги вилучається конденсатор  $C_u$  (рис. 1), що дає переваги щодо габаритів і надійності перетворювача. Керування інвертором перетворювача здійснюється за принципом просторово-векторної широтно-імпульсної модуляції вихідної напруги.

Для реалізації керування матричним перетворювачем за допомогою мікропроцесорного контролера DS1104 розроблено дискретну математичну модель асинхронного двигуна, подібну до розглянутої у [3]. Модель синтезовано на основі неперервного математичного опису асинхронної машини в системі координат " $\alpha$ - $\beta$ ", що забезпечує зменшені обчислювальні витрати, на відміну від попередньої розробки [3], де основну частину моделі було виконано в системі координат " $d$ - $q$ ", орієнтованої за вектором потокозчеплення ротора. Модель визначає очікувані фазні струми двигуна в залежності від вимірних середніх величин фазної напруги випробовуваного перетворювача. Ці розраховані струми утворюють завдання  $i_{Sm}$  для навантажувального перетворювача.

Суттєвим моментом функціонування системи (рис. 1) є регулювання фазних струмів шляхом відповідного керування навантажувальним перетворювачем. Синтез регуляторів струмів здійснено з урахуванням методики, поданої в [4]. Передавальні функції регуляторів мають вигляд

$$R_i(z_i) = \frac{u_R(z_i)}{i_{Sm}(z_i) - \bar{i}(z_i)} = \frac{u_R(z_i)}{\Delta i(z_i)} = k_{Ri} \cdot \frac{1 - d_e^\lambda z_i^{-1}}{(1 + p_{R1}z_i^{-1} + p_{R2}z_i^{-2}) \cdot (1 - z_i^{-1})}, \quad (1)$$

де  $u_R$  – сигнал керування перетворювачем, визначений регулятором струму;  $i_{Sm}$ ,  $\bar{i}$  – відповідно задане та фактичне середні значення струму;  $\Delta i$  – похибка за струмом;  $d_e = \exp(-T_i/T_e)$ ;  $T_i$  – інтервал дискретності регулювання струму;  $T_e = L_e/R_e$  – електромагнітна стала часу кола струму;  $L_e$ ,  $R_e$  – відповідно індуктивність і активний опір кола струму;  $z_i = \exp(pT_i)$  – оператор  $z$ -перетворення відносно інтервалу  $T_i$ ;  $\lambda$  – кратність інтервалу дискретності регулювання струму та періоду широтно-імпульсної модуляції матричного перетворювача.

Аперіодичний процес регулювання струму із заданою швидкодією забезпечується при параметрах передавальної функції регулятора (1), які відповідають виразам

$$k_{Ri} = \frac{R_e(1-d_a)}{k_u k_i f_\Sigma}; \quad p_{R1} = \frac{(f_2 + f_3) \cdot (1-d_a)}{f_\Sigma}; \quad p_{R2} = \frac{f_3(1-d_a)}{f_\Sigma}, \quad (2)$$

де  $k_u$  – коефіцієнт передачі матричного перетворювача за напругою;  $k_i$  – коефіцієнт зворотного зв'язку за струмом;  $d_a = \exp(-T_i/T_a)$ ;  $T_a$  – стала часу аперіодичного регулювання;  $f_2$ ,  $f_3$ ,  $f_\Sigma$  – параметри, що характеризують динамічні властивості об'єкта регулювання.

При інтервалі дискретності  $T_i = 125$  мкс і сталій часу  $T_a = 0,5T_i$  у випадку визначення сигналів керування перетворювачем  $u_S$  на основі вихідних сигналів регуляторів струму, тобто при  $u_S = u_R$ , матимемо процес регулювання при синусоїдальному завданні, який характеризує рис. 2. Динамічну похибку регулювання  $\Delta i = i_{Sm}i$  можна зменшити без зміни стійкості та чутливості контуру регулювання струму за рахунок реалізації передуправління на основі ланки з передавальною функцією, визначеної з умови забезпечення процесу

регулювання з максимальною швидкодією:  $W_v(z_i) = \frac{u_v(z_i)}{i_{Sm}(z_i)} = \frac{R_e d_a}{k_u k_i f_\Sigma} \cdot \frac{1 - d_e^\lambda z_i^{-1}}{1 + p_{R1}z_i^{-1} + p_{R2}z_i^{-2}}. \quad (3)$

При цьому сигнали керування навантажувальним перетворювачем розраховуються як  $u_S = u_R + u_v$ , ( $u_v$  – сигнал від ланки передуправління). Це сприяє зменшенню максимальної динамічної похибки при регулюванні приблизно в 7 разів, про що свідчить рис. 3.

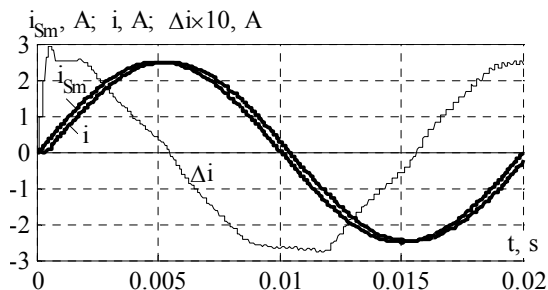


Рис. 2

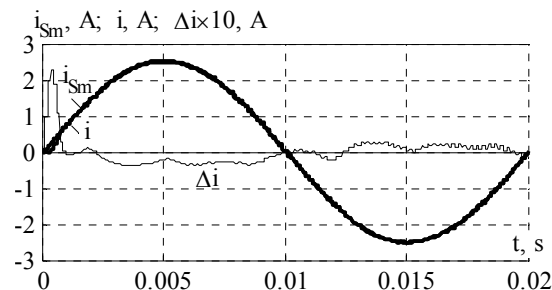


Рис. 3

Математичне моделювання системи навантажувальних випробувань перетворювача частоти (рис. 1) з урахуванням параметрів експериментальної установки дало результат, представлений на рис. 4. При моделюванні розглянуто емуляцію процесу пуску асинхронного двигуна 1LA7083-НАА10 (паспортні дані:  $P=0,75$  кВт,  $U_n=400$  В,  $I_n=1,86$  А,  $\cos \varphi=0,81$ ,  $n=1395$  об/хв) з накидом механічного навантаження в момент часу 0,5 с, чим

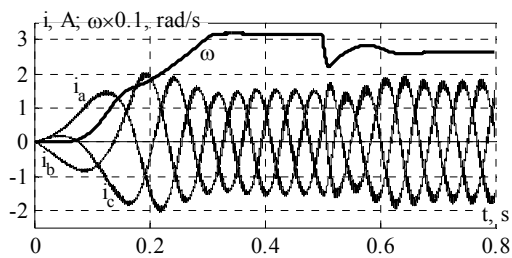


Рис. 4

підтверджено коректність виконаних теоретичних розробок.

**Висновки.** Шляхом математичного моделювання показано можливість навантажувальних випробувань перетворювачів частоти на основі емуляції електричних машин за допомогою матричного перетворювача. Це забезпечує передумови для досліджень фізичних моделей.

1. Калашніков В.І., Передерій О.В., Старостін С.С. Керування установкою для навантажувальних випробувань перетворювачів частоти // Вісник Національного технічного університету "Харківський політехнічний інститут". Тем. випуск "Проблеми автоматизованого електропривода. Теорія і практика". – 2008. – Вип. 30 – С. 404 – 405.

2. Kolar J.W., Rodriguez J., Wheeler P.W. Review of Three-Phase PWM AC-AC Converter Topologies // IEEE Transactions On Industrial Electronics. – 2011. – Vol. 58. – No. 11. – Pp. 4988–5006.

3. Starostin S., Perederiy O. Discrete-Time Model of Voltage Source Inverter and Its Application // 5th International Conference "Compatibility in Power Electronics" (Poland, Gdynia/Gdansk, 29 May – 1 June 2007). – 6 p.

4. Starostin S., Perederiy O. Current Control of a Voltage Source Inverter at the Load Testing of Frequency Converters // 2008 IEEE International Symposium on Industrial Electronics (United Kingdom, Cambridge, 2008). – Pp. 390–392.

5. Trabelsi S., Schumacher W., Tolksdorf A. Design of a Real-Time Load Simulator Based on an In-Parallel Connected PWM Voltage Source Converter Structure // 9th European Conference on Power Electronics and Applications (EPE2001, Austria, Graz, 27–29 August 2001). – 9 p.

УДК 621.314.2

## НАГРУЗОЧНЫЕ ИСПЫТАНИЯ СИЛОВЫХ ПРЕОБРАЗОВАТЕЛЕЙ ЧАСТОТЫ НА ОСНОВЕ ЭМУЛЯЦИИ ЭЛЕКТРИЧЕСКИХ МАШИН

Г.С.Сергиенко, С.С.Старостин, канд.техн.наук

Донецкий национальный технический университет,

ул. Артема, 58, Донецк, 83001, Украина.

e-mail: [sergii.starostin@dtf.donntu.edu.ua](mailto:sergii.starostin@dtf.donntu.edu.ua)

*Рассмотрены аспекты создания электрических нагрузок при испытаниях силовых преобразователей частоты. Задания на фазные токи цепи нагрузки испытываемого преобразователя определены на основе дискретной математической модели электродвигателя в соответствии с измеренными средними значениями выходного напряжения преобразователя. Осуществлено эмуляцию электрической машины путем регулирования фазных токов с помощью нагрузочного матричного преобразователя. Адекватность выполненных разработок подтверждена математическим моделированием системы, что создает предпосылки для экспериментальных исследований. Библи. 5, рис. 4.*

**Ключевые слова:** преобразователь частоты, нагружение, эмуляция двигателя, матричный преобразователь.

## LOAD TESTING OF POWER FREQUENCY CONVERTERS BASED ON THE EMULATION OF ELECTRICAL MACHINES

H.S.Sergienko, S.S.Starostin

Donetsk National Technical University,

str. Artema, 58, Donetsk, 83001, Ukraine.

e-mail: [sergii.starostin@dtf.donntu.edu.ua](mailto:sergii.starostin@dtf.donntu.edu.ua)

*The aspects of electrical load producing at the testing of power frequency converters are considered. The three-phase current setpoints are estimated on the basis of the discrete-time mathematical model of a motor in accordance with the measured mean values of converter output voltage. The emulation of electrical machine is performed by using of three-phase current control with the help of a matrix converter. The adequacy of the fulfilled developments is confirmed by the mathematical simulation that gives the pre-conditions for experimental researches. References 5, figures 4.*

**Key words:** frequency converter, loading, motor emulation, matrix converter.

1. Kalashnikov V.I., Perederii O.V., Starostin S.S. Control of the setup for the load testing of frequency converters // Visnyk Natsionalnoho Tekhnichnoho Universytetu "Kharkivskiy Politekhnichnyi Instytut". Tematychniy vypusk "Problemy Avtomatyzovanoho Elektropyvoda. Teoriia i Praktyka". – 2008. – Vypusk 30. – Pp. 404 – 405. (Ukr)

2. Kolar J.W., Rodriguez J., Wheeler P.W. Review of Three-Phase PWM AC-AC Converter Topologies // IEEE Transactions On Industrial Electronics. – 2011. – Vol. 58. – No. 11. – Pp. 4988–5006.

3. Starostin S., Perederii O. Discrete-Time Model of Voltage Source Inverter and Its Application // 5th International Conference "Compatibility in Power Electronics" (Poland, Gdynia/Gdansk, 29 May–1 June 2007). – 6 p.

4. Starostin S., Perederiy O. Current Control of a Voltage Source Inverter at the Load Testing of Frequency Converters // 2008 IEEE International Symposium on Industrial Electronics (United Kingdom, Cambridge, 30 June–2 July 2008). – Pp. 390–392.

5. Trabelsi S., Schumacher W., Tolksdorf A. Design of a Real-Time Load Simulator Based on an In-Parallel Connected PWM Voltage Source Converter Structure // 9th European Conference on Power Electronics and Applications (EPE2001, Austria, Graz, 27–29 August 2001). – 9 p.

Надійшла 07.02.2014