

**СИСТЕМА БАГАТОВАРІАНТНОГО ПРОПОРЦІЙНО-ВЕКТОРНОГО УПРАВЛІННЯ  
ПАРАЛЕЛЬНИМ АКТИВНИМ ФІЛЬТРОМ ЧОТИРИПРОВІДНОЇ ТРИФАЗНОЇ СИСТЕМИ  
ЖИВЛЕННЯ**

**М.Ю.Артеменко**, докт.техн.наук, **Л.М.Батрак**  
**Національний технічний університет України «Київський політехнічний інститут»**,  
 пр. Перемоги, 37, Київ, 03056, Україна.  
 e-mail: [artemenko\\_m\\_ju@ukr.net](mailto:artemenko_m_ju@ukr.net)

*Запропоновано систему багатоваріантного пропорційно-векторного управління паралельним активним фільтром чотирипровідної трифазної мережі, в якій в залежності від конкретних умов застосування обирається один із двадцяти методів управління, оптимальний за певним показником якості. Бібл. 6, рис. 1.*

**Ключові слова:** паралельний активний фільтр, система управління, пропорційно-векторне формування миттєвих струмів трифазного джерела.

**Вступ.** Основні стратегії управління паралельними активними фільтрами (ПАФ) можуть бути розділені на дві групи: з матричним перетворенням координат (найпоширенішими є оригінальна та модифікована  $pq$  - теорії, а також перетворення в  $\alpha\beta 0$ ,  $dq 0$ ,  $pqr$ -системах координат [1]) та з пропорційно-векторним формуванням струмів трифазного джерела, побудовані на теорії потужності С. Фрізе [2], кросс-векторній теорії [3] та векторній стратегії формування струмів компенсації [4, 5]. Стратегії управління другої групи передбачають обчислення вектора миттєвих значень струмів трифазного джерела пропорційним вектору миттєвих значень фазних напруг чи його частині з поліпшеним спектральним складом та його віднімання від вектора струмів навантаження для формування вектора струмів компенсації. Такі функціональні можливості активної фільтрації як виключення з вектора струму трифазного джерела неактивних складових нульової миттєвої потужності ПАФ, забезпечення сталої величини активної миттєвої потужності джерела та виключення протікання струму в нейтралі при несиметричних фазних напругах та нелінійному навантаженні можуть бути забезпечені стратегіями управління як першої, так і другої групи. Але такі функції як мінімізація середньоквадратичного значення струму трифазного джерела, забезпечення синусоїдної форми та симетрії споживаного струму й мінімізації потужності втрат в силовому чотирипровідному кабелі досягаються лише при застосуванні стратегій другої групи, до того ж вони кращі за стратегії першої групи щодо трудомісткості обчислень, точності та швидкодії.

Метою статті є розробка системи управління ПАФ чотирипровідної трифазної мережі, що реалізує запропоновану стратегію багатоваріантного пропорційно-векторного формування вхідних миттєвих струмів джерела живлення, в якій, залежно від конкретних умов застосування, обирається один із двадцяти методів управління, оптимальний за заданим показником якості.

Ця стратегія передбачає формування вектора струмів компенсації за формулою

$$\mathbf{i}_c = \mathbf{i}_L - \mathbf{i}_s = \mathbf{i}_L - G_V \mathbf{v}, \quad (1)$$

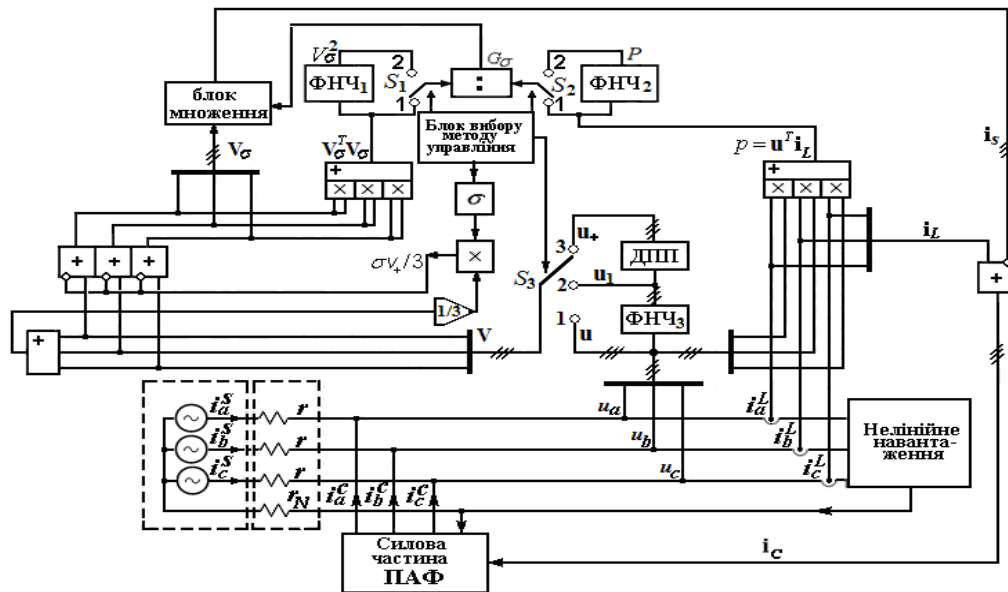
де  $\mathbf{i}_L, \mathbf{i}_s$  – вектори миттєвих струмів трифазного навантаження та джерела відповідно,  $\mathbf{v}$  – опорний вектор напруги, що співпадає з вектором миттєвих значень фазних напруг  $\mathbf{u}$  або є його частиною з поліпшеним спектральним складом. Коефіцієнт пропорційності  $G_V$  визначають з умови відсутності споживання енергії ПАФ трьома різними способами  $G_{V1} = p/v^2$ ,  $G_{V2} = P/V^2$ ,  $G_{V3} = P/V^2$ , (2,3,4) де  $p = \mathbf{u}^T \mathbf{i}_L = u_a i_a^L + u_b i_b^L + u_c i_c^L$  – миттєва потужність навантаження;  $v^2 = \mathbf{v}^T \mathbf{v} = v_a^2 + v_b^2 + v_c^2$  – квадрат норми миттєвого значення опорного вектора напруги;  $P, V^2$  – середні значення зазначених величин на періоді  $T$  мережної напруги. При першому значенні коефіцієнта  $G_{V1}$  маємо нульову миттєву потужність активного фільтра, і компенсація неактивних складових потужності навантаження може здійснюватися активним фільтром без накопичувального реактивного елемента, що зменшує загальну масу та габарити. При величині коефіцієнта  $G_{V2}$  від мережі споживається стала величина активної миттєвої потужності навіть при несиметричних фазних напругах та нелінійному навантаженні. Останнє значення коефіцієнта  $G_{V3}$  забезпечує мінімальне при даному навантаженні та векторі опорної напруги середньоквадратичне значення струму трифазного джерела.

При мінімізації потужності втрат у силовому кабелі вектор миттєвих значень струмів трифазного джерела формують пропорційним опорному вектору з частково послабленою складовою нульової послідовності [6]

$$\mathbf{i}_s = G_\sigma \mathbf{v}_\sigma, \quad (5)$$

де коефіцієнт пропорційності  $G_\sigma$  визначають з умови відсутності споживання енергії паралельним активним фільтром трьома різними способами аналогічно формулам (2), (3), (4) з опорним вектором  $\mathbf{v}_\sigma = \mathbf{v} - \sigma \mathbf{v}_0$ ;

$\mathbf{v}_0 = (v_+ / 3)\mathbf{j}$ ;  $v_+ = v_a + v_b + v_c$ ;  $\mathbf{j} = \llbracket 1 \ 1 \ 1 \rrbracket^T$ ;  $\sigma$  – коефіцієнт послаблення складової нульової послідовності вектора миттєвих значень фазних напруг, що лежить в межах  $0 \leq \sigma \leq 1$ . При  $\sigma = 0$  маємо повний вектор опорної напруги з мінімумом  $I_S$ , при певному значенні  $\sigma = \sigma_0$ , що залежить від параметрів силового кабеля, мінімізується потужність втрат в ньому, при  $\sigma = 1$  виключається протікання струму в нульовому проводі.



Функціональна схема системи управління ПАФ, що реалізує стратегію багатоваріантного пропорційно-векторного формування миттєвих струмів джерела, показана на рисунку. Трифазне джерело живлення через чотирипровідний кабель з'єднане з навантаженням. ПАФ складається з силової частини, що під'єднана паралельно нелінійному навантаженню, та системи управління. В останній вимірюються миттєві значення вектора фазних напруг  $\mathbf{u}$  та струмів навантаження  $\mathbf{i}_L$ , на основі яких розраховується миттєве значення активної потужності  $p$ . Вибір опорного вектора  $\mathbf{v}$  здійснюється перемиканням трипозиційного ключа  $S_3$ , який в положенні 1 обирає вектор фазних напруг  $\mathbf{u}$ ; у положенні 2 – синусоїдну напругу мережевої частоти  $\mathbf{u}_1$ , що виділяється з вектора  $\mathbf{u}$  фільтром низьких частот ФНЧ<sub>3</sub> шляхом позбавлення вищих гармонік; в положенні 3 – складову прямої послідовності синусоїдної напруги  $\mathbf{u}_+$ , виділену з вектора  $\mathbf{u}_1$  відповідним детектором ДПП. Для часткового послаблення складової нульової послідовності опорного вектора  $\mathbf{v}$  формується сума миттєвих значень його координат, ділиться на 3, множиться на коефіцієнт послаблення  $\sigma$  та отримана величина  $\sigma v_+ / 3$  віднімається від кожної координати вектора  $\mathbf{v}$ . Величина  $\sigma$  набуває одне з трьох можливих значень 0;  $\sigma_0$ ; 1. Для отриманого опорного вектора  $\mathbf{v}_\sigma$  з частково послабленою складовою нульової послідовності знаходиться квадрат норми миттєвого значення опорного вектора  $\mathbf{v}_\sigma^T \mathbf{v}_\sigma$ . Фільтри нижніх частот ФНЧ<sub>1</sub> та ФНЧ<sub>2</sub> виділяють середні значення відповідних величин  $P$  та  $V_\sigma^2$ . Двохпозиційні ключі  $S_1$  та  $S_2$  комутують входи чи виходи низькочастотних фільтрів зі входами дільника, реалізуючи для кожного опорного вектора  $\mathbf{v}_\sigma$  три значення коефіцієнта пропорційності  $G_\sigma$  за формулами, аналогічними (2), (3), (4). У блоці множення вектора на скаляр формується розрахункове значення вектора миттєвих значень струмів трифазного джерела  $\mathbf{i}_s$ . В блоці векторного додавання цей вектор віднімається від вектора фазних миттєвих значень струмів навантаження  $\mathbf{i}_L$ , утворюючи вектор миттєвих значень струмів компенсації  $\mathbf{i}_c$ , які відробляються силовою частиною ПАФ. Блок вибору методу управління, задаючи стани ключів  $S_1, S_2, S_3$  та величину коефіцієнта послаблення  $\sigma$ , обирає один із 20 способів формування вектора струмів трифазного джерела, що відрізняються зазначеними позитивними властивостями, які можуть бути визначальними для певних умов експлуатації.

**Висновки.** На основі узагальнення існуючих стратегій формування струмів трифазного джерела запропоновано стратегію багатоваріантного пропорційно-векторного управління паралельним активним фільтром чотирипровідної трифазної системи живлення з опорним вектором, що співпадає з вектором миттєвих значень фазних напруг або є його частиною з поліпшеним спектральним складом, та дискретно змінюваним коефіцієнтом пропорційності. Запропоновано систему управління ПАФ чотирипровідної трифазної мережі, що реалізує стратегію багатоваріантного пропорційно-векторного формування миттєвих струмів джерела, в якій, в залежності від конкретних умов застосування, обирається один із двадцяти методів управління, оптимальний за певним показником якості.

1. Akagi H., Watanabe E.H., Aredes M. Instantaneous power theory and applications to power conditioning. – Piscataway, NJ: IEEE Press. – 2007. – 379 p.
2. Fryze S. Moc czynna, bierna i pozorna układu 3-fazowego o odkształconych przebiegach napięć fazowych i prądów przewodowych / Wybrane zagadnienia teoretycznych podstaw elektrotechniki. – Warszawa–Wrocław: PWN, 1966. – Pp. 250–256.
3. Peng F.Z., Lai J.S. Generalized instantaneous reactive power theory of three-phase power systems // IEEE Trans. Instrum. Meas. – 1996. – Vol. 45. – No. 1. – Pp. 293–297.
4. Herrera Reyes S. and Patricio Salmeron. Instantaneous reactive power theory: A Comparative Evaluation of different formulations // IEEE Trans. Power Delivery. – 2007. – Vol. 22. – No 1. – Pp. 595–604,
5. Herrera Reyes S. and Patricio Salmeron. Instantaneous Reactive Power Theory: A Reference in the Nonlinear Loads Compensation // IEEE Trans. on Industrial Electronics. – 2009. – Vol. 56. – No. 6. – Pp. 2015–2022.
6. Полицук С.Й., Артеменко М.Ю., Михальський В.М., Батрак Л.М., Шаповал І.А. Стратегія керування паралельним активним фільтром з частковим послабленням складової нульової послідовності напруг трифазної чотирипровідної мережі // Технічна електродинаміка. – 2013. – № 3. – С. 12–19.

УДК 621.314

**СИСТЕМА МНОВОВАРИАНТНОГО ПРОПОРЦИОНАЛЬНО-ВЕКТОРНОГО УПРАВЛЕННЯ ПАРАЛЛЕЛЬНИМ АКТИВНИМ ФІЛЬТРОМ ЧЕТЫРЕХПРОВОДНОЙ ТРЕХФАЗНОЙ СИСТЕМЫ ПИТАНИЯ**

**Артеменко М.Ю., докт.техн.наук, Батрак Л.М.**

**Национальный технический университет Украины «Киевский политехнический институт»,  
пр. Победы, 37, Киев, 03056, Україна.**

**E-mail: [artemenko\\_m\\_ju@ukr.net](mailto:artemenko_m_ju@ukr.net)**

*Предложена система многовариантного пропорционально-векторного управления параллельным активным фильтром четырехпроводной трехфазной сети. В зависимости от конкретных условий применения выбирается один из двадцати методов управления, оптимальный по определенным показателям качества. Библ. 6, рис. 1.*

**Ключевые слова:** параллельный активный фильтр, система управления, пропорционально-векторное формирование мгновенных токов трехфазного источника.

**MULTIVARIATE PROPORTIONAL-VECTOR CONTROL SYSTEM OF SHUNT ACTIVE FILTER FOR THREE-PHASE FOUR-WIRE POWER SYSTEM**

**Artemenko M.Yu., Batrak L.M.**

**National Technical University of Ukraine "Kiev Polytechnic Institute",  
pr. Peremohy, 37, Kiev, 03056, Ukraine.**

**E-mail: [artemenko\\_m\\_ju@ukr.net](mailto:artemenko_m_ju@ukr.net)**

*Multivariate proportional-vector control system for shunt active filter of three-phase four-wire power system was proposed. Depending on the application conditions one of the twenty control methods optimal for certain quality characteristics can be selected. References 6, figure 1.*

**Key words:** shunt active power filter, control strategy, multivariate proportional-vector formation of instantaneous source currents.

1. Akagi H., Watanabe E.H., Aredes M. Instantaneous power theory and applications to power conditioning. – Piscataway, NJ: IEEE Press. – 2007. – 379 p.
2. Fryze S. Moc czynna, bierna i pozorna układu 3-fazowego o odkształconych przebiegach napięć fazowych i prądów przewodowych / Wybrane zagadnienia teoretycznych podstaw elektrotechniki. – Warszawa–Wrocław: PWN, 1966. – Pp. 250–256. (PL)
3. Peng F.Z., Lai J.S. Generalized instantaneous reactive power theory of three-phase power systems 1996. IEEE Trans. Instrum. Meas. – Feb. 1996. – Vol. 45. – No. 1. – Pp. 293–297.
4. Herrera R.S. and Patricio Salmeron. Instantaneous Reactive Power Theory: A Reference in the Nonlinear Loads Compensation (2009) IEEE Trans. on Industrial Electronics. – January. 2007. – Vol. 56. – No. 6. – Pp. 2015–2022.
5. Herrera R.S. and Patricio Salmeron.. Instantaneous reactive power theory: A Comparative Evaluation of different formulations (2007). IEEE Trans. Power Delivery. – June 2009. – Vol. 22. – No. 1. – Pp. 595–604.
6. Polishchuk S.Y., Artemenko M.Yu., Mykhalskyi V.M., Batrak L.M., Shapoval I.A. Shunt active filter control strategy with partial decrease of zero-sequence component in three-phase four-wire system // Tekhnichna Elektrodynamika. – 2013. – No.3. – Pp. 12–19. (Ukr)

Надійшла 07.02.2014