

УДК 537.523.3 + 621.373.54

УДОСКОНАЛЕННЯ ДЖЕРЕЛА ЖИВЛЕННЯ ДЛЯ ЗБІЛЬШЕННЯ ЕНЕРГОЕФЕКТИВНОСТІ ІМПУЛЬСНОГО БАР'ЄРНОГО РОЗРЯДУ

О.В.Блага, І.В.Божко, канд.техн.наук, **В.І.Зозульов**, канд.техн.наук, **В.В.Кобильчак**
Інститут електродинаміки НАН України,
пр. Перемоги, 56, Київ-57, 03680, Україна.
e-mail: ws77@ukr.net

Досліджено можливість підвищення енергоефективності імпульсного бар'єрного розряду за рахунок введення до джерела живлення магнітного ключа (індуктивності з магнітопроводом, що насичується), який в певний час шунтує розрядну камеру. Показано, що завдяки цьому електрична ємність бар'єру, що входить до складу електричної системи розрядної камери, швидко розряджається, завдяки чому струм наступного розрядного імпульсу не залежить від попереднього, а ємнісна енергія, що була накопичена на бар'єрі, може продуктивно використовуватися. Підвищення енергоефективності імпульсного бар'єрного розряду при підключенні до електричної схеми магнітного ключа показано на прикладі генерації озону таким розрядом. Експериментально доведено, що за одних і тих самих умов при наявності магнітного ключа концентрація генерованого розрядом озону на 12...50 % більша, ніж концентрація за його відсутності. Найбільш енергоефективним при генерації озону є включення магнітного ключа приблизно через 100 нс після початку імпульсного бар'єрного розряду. Бібл. 8, рис. 4.

Ключові слова: імпульсний бар'єрний розряд, магнітний ключ, заряд на діелектричному бар'єрі, озон.

Поглиблене дослідження імпульсного бар'єрного розряду (ІБР) є відносно новим напрямком в області електрофізики газового розряду [4]. Цей інтерес зумовлений тим, що ІБР при коротких (приблизно 100 нс) імпульсах напруги, які його створюють, за енергоефективністю та деякими іншими показниками значно перевищує бар'єрний розряд змінного струму [1, 4]. Завдяки цьому ІБР знайшов практичне застосування для генерації озону, обробки води, обробки поверхні твердих тіл [7] тощо. Однією з головних задач, які потрібно вирішувати при технологічному використанні цього розряду, є розробка надійного з достатнім енергоресурсом джерела живлення для генерації ІБР. Таке джерело повинно забезпечувати високовольтні імпульси з фронтами до 30 нс, тривалістю порядку 100 нс та амплітудою до 30 кВ. У вже розроблених джерелах живлення [2] ці імпульси, як правило, однополярні з частотою повторення порядку 1 кГц. Після проходження імпульсу струму ІБР на діелектричному бар'єрі розрядної камери залишається електричний заряд, який до приходу наступного імпульсу не встигає зменшитися до величини, яка б не впливала на наступний розряд [5,6]. Час розрядання бар'єру залежить від багатьох чинників: частоти повторення імпульсів, електричної схеми джерела живлення, матеріалу діелектричного бар'єру, властивостей газового середовища в розрядній камері тощо. Присутність залишкового заряду на діелектричному бар'єрі збільшує непродуктивні витрати енергії в ІБР та зменшує величину його струму, що в цілому знижує енергоефективність розряду. Тому метою цієї роботи є вдосконалення джерела живлення для збільшення енергоефективності ІБР шляхом усунення залишкового заряду на діелектричному бар'єрі та продуктивного використання ємнісної енергії, що залишилася на ньому після проходження імпульсу ІБР.

Експериментальна установка. Експериментальна установка для досліджень містить: джерело електроживлення, розрядну камеру (РК) та пристрій для вимірювання витрат повітря, параметрів розряду і концентрації озону. Електрична схема джерела живлення показана на рис. 1, а. Воно забезпечувало генерацію імпульсів з напругою до 13 кВ, фронтами 10...20 нс та частотою їхнього слідування f до 700 Гц. На відміну від цієї схеми, що використовувалася раніше [1], дана включає магнітний ключ (МК), який має основну обмотку (9 витків) індуктивністю L та обмотку підмагнічування (2 витка) на осерді, що може насичуватися. Осердя, що виготовлено з аморфного заліза МН-11Н (фірма «Melta»), має тороїдальну форму з внутрішнім 40 мм та зовнішнім 64 мм діаметрами, висотою 25 мм та індукцію насичення 1,2 Тл. Дослідження виконані при напрузі заряду конденсатора C (1700 пФ) $U_0=13$ кВ, $R_2=20$ кОм. Комутація зарядженого конденсатора здійснювалася газонаповненим розряд-

ником Р. Записи осцилограм струму та напруги проводилися за допомогою двоканального осцилографа TDS 1012, індуктивного датчика струму (ДС) Р6021 і резистивно-ємнісного датчика напруги (ДН) Р6015А. Роль навантаження для джерела живлення виконувала розрядна камера циліндричного типу зі скляним діелектричним бар'єром товщиною 1 мм (на катоді) та газовим розрядним проміжком 0,75 мм. Детальну інформацію щодо РК наведено у [1]. Ефективність удосконалення джерела живлення завдяки підключенню МК визначалася за зміною концентрації озону на виході з РК, яка вимірювалася по поглинанню ультрафіолетового випромінювання. Дослідження проводилися на осушеному атмосферному повітрі при кімнатній температурі.

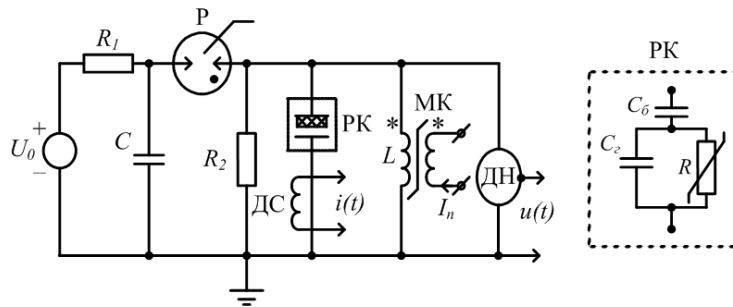


Рис. 1, а, б

Дослідження та їхнє обговорення. Про процеси, що проходять при ІБР, у значній мірі можна судити з аналізу осцилограм напруги $u(t)$ та струму $i(t)$ в електричній схемі, до якої входить РК. На рис. 2 показано такі осцилограми для випадків, коли до схеми не підключено (рис. 2, а, б) та підключено МК (рис. 2, в, з). Для цих рисунків криві 1, 3 – це $i(t)$ через РК та МК відповідно, криві 2 – $u(t)$ на РК. Для осцилограм обрано масштаби: струму – 50 А/под., напруги – 5 кВ/под.

Масштаби часу – 50 нс/под. (для рис. 2, а, б, в) та 100 нс/под. (для рис. 2, з). Всі осцилограми записані при частоті повторення імпульсів $f = 100$ Гц. Умови, за яких були отримані дані, що показані на рис. 2, а, б, відрізняються тим, що в першому випадку – це осцилограми для першого імпульсу ІБР, в другому – для n -ого імпульсу, який записувався приблизно через 5 с чи більше після початку ІБР. Характеристики n -го імпульсу в подальшому залишалися протягом всього часу незмінними.

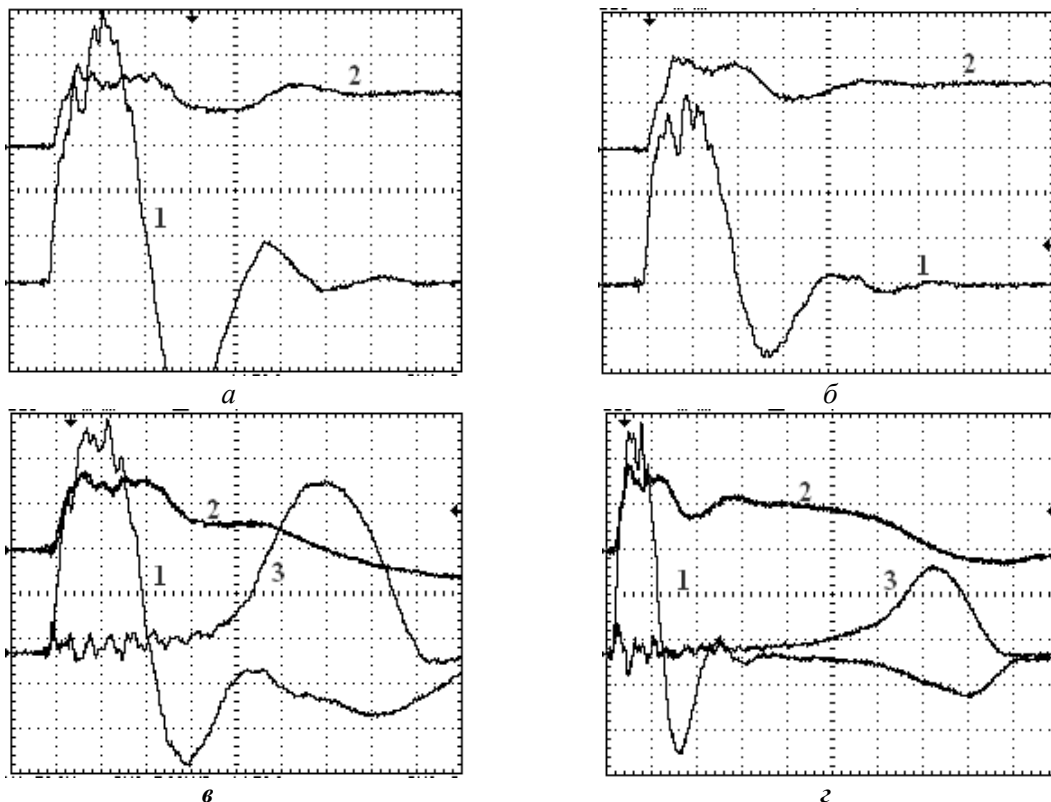


Рис. 2

З рис. 2, а, б видно, що амплітуда позитивної частини першого імпульсу струму сягає 300 А, а N -го імпульсу тільки 200 А. Амплітуди від'ємної частини імпульсу струму відповідно дорівнюють 140 та 80 А, тобто також суттєво відрізняються. Амплітудне значення від'ємної частини струму ІБР для першого імпульсу, рис. 2, а, обрізано осцилографом. Воно було визначено з іншої спеціально за-

писаної осцилограми з обрізаною верхівкою позитивної частини імпульсу струму, що не представлена в даній роботі, коли метою запису було визначення амплітуди від'ємної частини імпульсу. Така значна відмінність у характеристиках першого імпульсу ІБР від наступних пояснюється таким чином. Відомо [5,6], що після проходження імпульсу струму через РК на поверхні діелектричного бар'єру камери залишається електричний заряд, який генерує електричне поле, що направлено проти того поля, що створюється зовнішнім джерелом. Тому, якщо до подачі на РК наступного імпульсу напруги цей заряд у значній мірі не зменшився, новий імпульс струму виникне тільки тоді, коли результуюче електричне поле в газовому проміжку від дії зовнішнього джерела живлення та залишкового заряду на діелектричному бар'єрі буде достатнім для початку в ньому іонізації. Через те, що при цьому результуюче електричне поле буде менше ніж те, яке було при першому розряді, струм n -го ІБР також буде меншим. Час зникнення заряду на бар'єрі τ_z залежить від багатьох обставин (параметрів електричного кола, до якого входить РК, матеріалу діелектричного бар'єру, стану його поверхні, газового середовища тощо) і, як показано у [8], може досягати п'яти і більше хвилин. Для умов цієї роботи при відсутності в електричній схемі МК τ_z складає близько 5 с. Цей час був визначений наступним чином. При частотах $f < 100$ Гц записувалися осцилограми ІБР для n -го розряду ($n > 1$). Потім ці осцилограми порівнювалися з даними для першого ІБР (рис. 2, а). При цьому було встановлено, що лише при зниженні f до 0,2 Гц і менше параметри імпульсів для першого і N -го розрядів не відрізняються.

Після закінчення імпульсу струму на РК залишається напруга 7...8 кВ (рис. 2, а, б, криві 2), яка також зумовлена залишковим зарядом на діелектричному бар'єрі. Як показали дослідження, напруга на РК приблизно через 100 мкс спадає до нуля. Але на самому бар'єрі вона залишається і зменшується в подальшому набагато повільніше та має вплив на наступні імпульси ІБР, якщо $f > 0,2$ Гц. Це можна пояснити з урахуванням еквівалентної схеми РК (рис. 1, б). На ній C_6 – ємність діелектричного бар'єру, C_2 – ємність газового проміжку, R – нелінійний опір газового проміжку, який до початку в ньому іонізації $R \rightarrow \infty$, а під час ІБР $R \approx 40$ Ом. Після закінчення імпульсу струму ІБР починається деіонізація газового проміжку і величина R стрімко наростає. Тому через деякий час ($t \approx 1$ мкс) опір R перестає брати участь у розряді C_6 через опір R_2 . В подальшому розряд C_6 продовжується через C_2 та R_2 до того часу (≈ 100 мкс), поки напруга на РК не зменшиться до нуля. Але при цьому напруги на ємностях C_6 та C_2 ще залишаються. Вони однакові за модулем і протилежні за своїми знаками. Остаточне зникнення заряду на бар'єрі відбувається за рахунок нейтралізації поверхневого заряду на ньому завдяки власній електропровідності бар'єру та тій кількості заряджених частинок ($\sim 10^3$ см⁻³), що завжди присутні в газі [5–8]. Для умов цих досліджень час, достатній для повної нейтралізації заряду на діелектричному бар'єрі, складає близько 5 с.

Таким чином, присутність завдяки попередньому імпульсу заряду на діелектричному бар'єрі обмежує струм ІБР та збільшує непродуктивні витрати енергії, тому що енергія, яка залишається після ІБР на ємності C_6 , в основному розсіюється на опорі R_2 . Для розрядження бар'єрної ємності C_6 та корисного використання накопиченої в ній енергії можна використати ключ у вигляді ще одного газонаповненого розрядника, який після проходження імпульсу ІБР шунтував би РК [4]. Застосування такого ключа потребує розробки складної схеми управління розрядниками для узгодженої роботи цього ключа з Р, що підключає заряджений конденсатор C до РК (рис. 1). Крім цього слід зауважити, що розрядники мають обмежені енергоресурс і частотний діапазон роботи. Гідною альтернативою розряднику для розрядження бар'єру може бути МК, який по суті є нелінійною індуктивністю L , що після насичення її магнітопроводу шунтує РК. Час насичення τ_n тороїдального магнітопроводу, тобто час включення МК, визначається за формулою [3]

$$\tau_n = N \Delta B S / (\gamma U_m), \quad (1)$$

де $\Delta B = B_s - B$ – перепад магнітної індукції в осерді при переході від початкового B до насиченого стану B_s , U_m – амплітудне значення напруги, що прикладається до обмотки на осерді, яка має N витків, S – переріз осердя, γ – коефіцієнт форми напруги. Змінюючи за рахунок регулювання струму підмагнічування I_n величину B , можна в певному діапазоні регулювати час включення МК.

Осцилограми струму та напруги при наявності МК, коли $I_n = 0$ (рис. 2, в), одні й ті самі для 1-го та n -го імпульсів. Це свідчить про те, що завдяки МК з бар'єру РК видаляється електричний заряд, котрий раніше був завадою при формуванні наступних після першого імпульсів ІБР. Форма кривої 3 показує, що час початку включення τ_6 МК складає близько 180 нс після подачі на РК імпульсу напруги. В цей момент струм через МК починає стрімко наростати, досягаючи за 100 нс амплітудного значення 170 А. Під час проходження струму в МК бар'єрна ємність РК розряджається через нього. Про це свідчить другий від'ємний максимум на осцилограмі струму через РК, крива 1, що виникає син-

хронно і в протифазі зі струмом в МК. Більш наочними є осцилограми рис. 2, з, отримані при $I_n=0,3$ А. Вони показують, що при підмагнічуванні осердя МК час τ_6 збільшується до 500 нс. При цьому зменшуються амплітуди струму через МК і синхронний з ним струм розряду бар'єрної ємності. Як видно з осцилограм $u(t)$, напруга на РК після включення МК, рис. 2, в, з, починає стрімко зменшуватися на відміну від випадків, коли МК відсутній (рис. 2, а, б). Це також вказує на розрядження бар'єрної ємності через МК.

Те, як впливає підключення до електричної схеми МК на енергоефективність ІБР, перевірялося за генерацією озону в РК при проходженні через неї сухого повітря з витратами 3 л/хв. Дослідження показали, що наявність МК може суттєво збільшувати концентрацію озону K на виході з РК. Величина цього збільшення залежить від струму підмагнічування I_n , тобто фактично відповідно до (1) від моменту включення МК. Про це свідчить рис. 3, на якому зображено зміни величини K від струму I_n при $f = 370$ Гц. Пунктиром показано значення K за тих самих умов при відсутності МК. З рисунку видно, що при збільшенні I_n до 1 А присутність у схемі МК вже не впливає на генерацію озону. При зменшенні I_n від 1 А до -1 А концентрація озону збільшується від 14 до 21,2 мг/л, тобто в півтора рази. Аналіз осцилограм показав, що при вказаній зміні I_n час включення МК зменшується від 700 до 100 нс. Таким чином, при $I_n = -1$ А включення МК проходить саме в той момент, коли закінчується позитивна частина струму ІБР (див. рис. 2, а). І саме за цих умов генерація озону ІБР найефективніша. Це також підтверджує рис. 4 з експериментальними залежностями $K(f)$, які отримані при відсутності МК (крива 1), при його наявності при $I_n = 0$ (крива 2) та при $I_n = -1$ А (крива 4). З цього рисунку видно, що завдяки підключенню МК з $I_n = -1$ А генерація озону збільшується в залежності від частоти від 12 % ($f = 600$ Гц) до 50 % ($f = 50$ Гц).

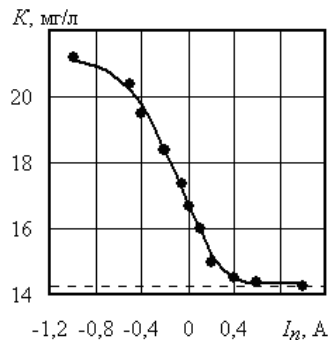


Рис. 3

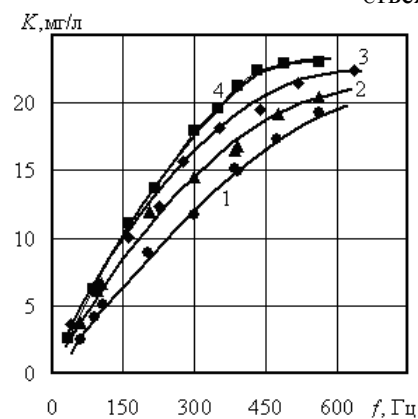


Рис. 4

Оскільки МК в електричній схемі діє як нелінійна індуктивність, що за оцінками має при насиченому стані осердя значення $L_s \approx 5$ мкГн, було перевірено, як впливає на генерацію озону підключення замість МК лінійної індуктивності з подібною L_s величиною. Залежність $K(f)$ при заміні МК на лінійну індуктивність $L = 4,5$ мкГн показана на рис. 4 кривою 3. З рисунку видно, що ця крива лежить між кривими 2 і 4, які отримані при $I_n = 0$ та $I_n = -1$ А відповідно. Це дає підстави стверджувати, що при генерації озону ІБР замість МК для розрядження РК, в принципі, можна використовувати лінійну індуктивність. Але при цьому слід враховувати те, що її використання буде збільшувати непродуктивні витрати енергії. Визначення оптимальної величини цієї індуктивності може бути метою окремих досліджень.

Висновки. Шунтування розрядної камери, в якій проходить імпульсний бар'єрний розряд, в певний момент розряду магнітним ключем призводить до швидкого розрядження бар'єрної ємності розрядної камери та можливості ефективного використання енергії, що в ній залишилася після проходження імпульсу розрядного струму. Найбільш енергоефективним є включення магнітного ключа приблизно через 100 нс після початку імпульсу бар'єрного розряду. За цих умов в залежності від частоти повторення розрядних імпульсів (50...650 Гц) концентрація генерованого розрядом озону на 12...50 % стає більшою порівняно з тією, що генерується при відсутності магнітного ключа. Показано, що замість магнітного ключа шунтування розрядної камери можна виконати лінійною індуктивністю відповідної величини.

1. Блага О.В., Божко І.В. Дослідження генерації озону в імпульсному бар'єрному розряді // Технічна електродинаміка. – 2013. – № 5. – С. 85–89.
2. Волков І.В., Зозулев В.И., Спирин В.М., Шолох Д.А. Особенности формирования импульсов в согласующих узлах магнитно-полупроводниковых генераторов // Технічна електродинаміка. – 2012. – № 2. – С. 73–74.
3. Меерович Л.А., Ватин И.М., Зайцев Э.Ф., Кандыкин В.М. Магнитные генераторы импульсов. – М.: Советское радио, 1968. – 476 с.
4. Самойлович В.Г., Гибалов В.И., Козлов К.В. Физическая химия барьерного разряда. – М.: Изд-во МГУ, 1989. – 176 с.
5. Celestin S., Bonaventura Z., Guaitella O. Influence of surface charges on the structure of a dielectric barrier discharge in air at atmospheric pressure: experiment and modeling // Eur. Phys. J. Appl. Phys. – 2009. – Vol. 47. – Pp. 22810.

6. *Gibalov V.I., Pietsch G.J.* The development of dielectric barrier discharges in gas gaps and on surfaces // J. Phys. D: Appl. Phys. – 2000. – Vol. 33. – Pp. 2618–2636.
7. *Kogelschatz U.* Dielectric-barrier discharges: their history, discharge physics, and industrial applications // Plasma Chemistry and Plasma processing. – 2003. – Vol. 23. – № 1. – Pp. 1–46.
8. *Kumara S., Zheng Y., Serdyuk Y.V., Gubanski S.M.* Impulse testing of hybrid gas-solid polymer insulation systems // 18-th International Symposium on High Voltage Engineering. – August 23-30, 2013. – Pp. 509–514.

УДК 537.523.3 + 621.373.54

УСОВЕРШЕНСТВОВАНИЕ ИСТОЧНИКА ПИТАНИЯ ДЛЯ УВЕЛИЧЕНИЯ ЭНЕРГОЭФФЕКТИВНОСТИ ИМПУЛЬСНОГО БАРЬЕРНОГО РАЗРЯДА

А.В. Блага, И.В. Божко, канд.техн.наук, В.И. Зозулев, канд.техн.наук, В.В. Кобыльчак

**Институт электродинамики НАН Украины,
пр. Победы, 56, Киев-57, 03680, Украина. e-mail: ws77@ukr.net**

Исследована возможность повышения энергоэффективности импульсного барьерного разряда за счет ввода в источник питания магнитного ключа (индуктивности с насыщающимся магнитопроводом), который в определенный момент времени шунтирует разрядную камеру. Показано, что благодаря этому электрическая емкость барьера, входящая в состав электродной системы разрядной камеры, быстро разряжается, вследствие чего ток следующего разрядного импульса не зависит от предыдущего, а емкостная энергия, которая осталась на барьере после прохождения разряда, может продуктивно использоваться. Повышение энергоэффективности импульсного барьерного разряда при подключении магнитного ключа подтверждена на примере генерации озона таким разрядом. Экспериментально доказано, что при одних и тех же условиях при наличии магнитного ключа концентрация генерируемого в разряде озона на 12 ... 50 % больше чем та, что при его отсутствии. Наиболее энергоэффективным при генерации озона является включение магнитного ключа примерно через 100 нс после начала импульсного барьерного разряда. Библ. 8, рис. 4.

Ключевые слова: импульсный барьерный разряд, магнитный ключ, заряд на диэлектрическом барьере, озон.

IMPROVEMENT OF THE POWER SUPPLY TO INCREASE THE ENERGY EFFICIENCY OF PULSE BARRIER DISCHARGE

O.V. Blaga, I.V. Bozhko, V.I. Zozuljov, V.V. Kobylchak

**Institute of Electrodynamics National Academy of Science of Ukraine,
pr. Peremohy, 56, Kiev-57, 03680, Ukraine, e-mail: ws77@ukr.net**

The possibility of improving pulse barrier discharge energy efficiency by including a magnetic key (nonlinear inductance) in power supply scheme was investigated; at appropriate times in discharge this magnetic key is on. It showed that as a result including a magnetic key the barrier electrical capacity discharges quickly and current of the next impulse is independent from the previous impulse, and energy capacity that remains after passing impulse on the dielectric barrier can be used productively. Improving the energy efficiency of pulse barrier discharge while connecting the magnetic key is confirmed by the example of generating ozone in such discharge. Experimentally proved, that at the same conditions in the presence of a magnetic key in the generated ozone concentration at 12 ... 50% more than that in the absence one. The most energy efficient in the generation of ozone is by the inclusion of the magnetic key at the time of about 100 ns after the start pulse barrier discharge. References 8, figures 4.

Key words: pulse barrier discharge, magnetic key, charge on the dielectric barrier, ozone.

1. *Blaga O.V., Bozhko I.V.* Research of ozone generation in pulse barrier discharge // Tekhnichna Elektrodynamika. – 2013. – № 5. – Pp. 85–89. (Ukr)
2. *Volkov I.V., Zozuljov V.I., Spirin V.M., Sholokh D.A.* Features of formation of impulses in the matching nodes of the magnetic-semiconductor generators // Tekhnichna Elektrodynamika. – 2012. – № 5. – Pp. 85–89. (Rus)
3. *Meerovich L.A., Vatin I.M., Zaitsev E.V., Kandykin V.M.* Magnetic generators of pulses. – Moskva: Sovetskoe radio, 1968. – 476 p. (Rus)
4. *Samoilovich V.G., Gibalov V.I., Kozlov K.V.* Physical chemistry of barrier discharge. – Moskva: Moskovskii Gosudarstvennyi Universitet, 1989. – 176 p. (Rus)
5. *Celestin S., Bonaventura Z., Guaitella O.* Influence of surface charges on the structure of a dielectric barrier discharge in air at atmospheric pressure: experiment and modeling // Eur. Phys. J. Appl. Phys. – 2009. – Vol. 47. – Pp. 22810.
6. *Gibalov V.I., Pietsch G.J.* The development of dielectric barrier discharges in gas gaps and on surfaces // J. Phys. D: Appl. Phys. – 2000. – Vol. 33. – Pp. 2618–2636.
7. *Kogelschatz U.* Dielectric-barrier discharges: their history, discharge physics, and industrial applications // Plasma Chemistry and Plasma processing. – 2003. – Vol. 23. – № 1. – Pp. 1–46.
8. *Kumara S., Zheng Y., Serdyuk Y.V., Gubanski S.M.* Impulse testing of hybrid gas-solid polymer insulation systems // 18-th International Symposium on High Voltage Engineering. – August 23-30, 2013. – Pp. 509–514.

Надійшла 09.01.2014

Остаточний варіант 11.03.2014