

УДК 621.317.733

### ЭЛЕКТРОННЫЕ ПРЕОБРАЗОВАТЕЛИ ДЛЯ РАБОТЫ С ЕМКОСТНЫМИ ДАТЧИКАМИ (АНАЛОГОВЫЕ И ЦИФРОВЫЕ)

**Е.Ю.Неболюбов**, канд.техн.наук, **А.И.Новик**, докт.техн.наук  
Институт электродинамики НАН Украины,  
пр. Победы, 56, Киев-57, 03680, Украина.  
Email: [novied@ied.org.ua](mailto:novied@ied.org.ua)

*Показаны два основных направления, использующихся при построении измерительных преобразователей для емкостных датчиков (сенсоров) – на базе традиционных уравновешенных мостовых либо компенсационно-мостовых цепей и на базе однокристалльных конвертеров «емкость-цифра» (CDC) с использованием методологии сигма-дельта модуляции. Описаны особенности рассматриваемых преобразователей, показаны преимущества и недостатки обоих типов устройств, предпочтительные области применения, даны примеры реализации. Библ. 22, рис. 3.*

**Ключевые слова:** измерительный мост, компенсационно-мостовое устройство, емкостный датчик, сигма-дельта АЦП, преобразователь емкость–цифра.

Емкостные датчики (сенсоры) являются весьма удобными преобразователями неэлектрических величин (перемещение, давление, влажность, уровень и многое другое) в электрические. Они просты, дешевы, при правильном конструировании и изготовлении весьма точны, устойчивы к воздействию помех, могут работать в широком диапазоне температур (до нескольких сотен градусов), обладают большой функциональной гибкостью. В течение более полувека для преобразования (измерения) емкости используются аналоговые методы и схемы, среди которых на первом месте стоят схемы уравновешивания на переменном токе. Для промышленного применения часто достаточно иметь на выходе электронного преобразователя аналоговый сигнал (напряжение, ток, частота), используемый в дальнейшем в устройствах автоматики и управления. При необходимости этот сигнал может быть преобразован в цифровой код с помощью дополнительного АЦП.

В последние десятилетия с развитием цифровых технологий и тенденцией к микроминиатюризации актуальной стала разработка компактных преобразователей величины емкости непосредственно в цифровой код, причем в однокристалльном исполнении. Оказалось, что архитектура одной из разновидностей разработанных ранее АЦП, так называемых сигма-дельта АЦП ( $\Sigma\Delta$ -АЦП), позволяет при некоторой доработке использовать такие устройства в качестве преобразователей емкость–цифра с достаточно высоким разрешением и приемлемой точностью. Устройства получили название CDC (Capacitance-to-Digital Converter – конвертер емкость–цифра) и выпускаются рядом известных зарубежных фирм в виде относительно недорогих микросхем [1,7,13,14,17].

В настоящей статье сделана попытка краткого описания схемотехники и особенностей двух упомянутых категорий измерительных преобразователей для работы с емкостными датчиками, их характерных свойств, достоинств и недостатков для разных сфер применения.

Емкостные датчики перемещения выполняются, как правило, в виде конденсаторов с плоскими параллельными электродами. Рабочим параметром является либо площадь перекрытия электродов (в этом случае иногда используют коаксиальную конструкцию), либо воздушный зазор между ними. Оптимальный вариант – использование двухемкостных датчиков в виде дифференциального или полудифференциального конденсатора, когда обе сравниваемые емкости находятся рядом, в одинаковых условиях внешних воздействий (кроме воздействия измеряемого параметра) [5]. Крайне желательно, а в некоторых случаях просто необходимо, минимизировать или исключить влияние на результат измерения паразитных емкостей соединительных проводов датчика и емкостей его электродов на землю и окружающие элементы конструкции (корпус и т.п.). Это условие выполняется, если измерительное устройство позволяет подключать датчик по трехзажимной потенциально-токовой схеме [5].

При повышенных требованиях к точности и разрешающей способности измерения емкости датчика лучшей основой для измерительного устройства являются мостовая цепь либо ее дальнейшее развитие – компенсационно-мостовое измерительное устройство (КМИУ), предназначенные для измерения электрических параметров пассивных элементов цепи. Их работа также основана на взаимной компенсации двух или более токов (напряжений), создаваемых одним общим генератором измерительной частоты, до получения нулевого сигнала неравновесия. Но, в отличие от традиционных мостовых цепей, КМИУ уравнивают не регулировкой (изменением) каких-либо пассивных параметров (образцовых мер иммитанса), а путем регулировки только напряжений (токов), питающих ветви измерительной цепи [6].

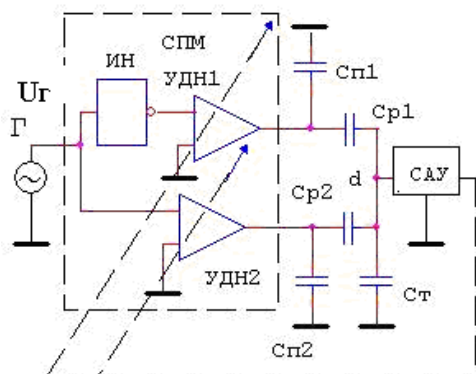


Рис. 1

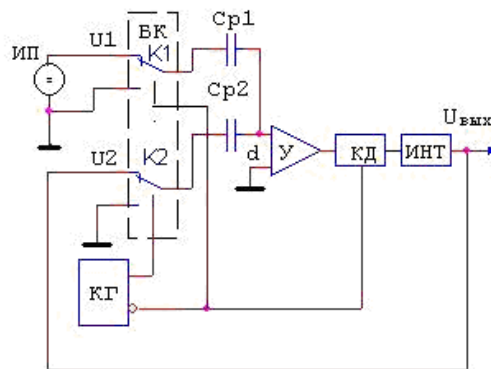


Рис. 2

В обобщенном виде схема измерительного устройства с уравновешенной измерительной цепью (ИЦ) для работы с емкостными датчиками показана на рис. 1. В ее составе: генератор  $\Gamma$  переменного (в классическом случае синусои-

дального) напряжения; два рабочих конденсатора  $C_{p1}$  и  $C_{p2}$  датчика (либо один рабочий, другой образцовый); система автоматического уравнивания САУ, поддерживающая на выходе измерительной цепи (в точке  $d$ ) нулевой сигнал неравновесия, и управляемые линейные элементы масштабного преобразования в цепи каждого из конденсаторов, которые можно объединить в один функциональный узел – схему прецизионного масштабирования СПМ. Эта схема включает точный аналоговый инвертор ИН и два (в общем случае) управляемых делителя напряжения (УДН1 и УДН2), коэффициенты передачи которых регулируются сигналами САУ, причем управляющее воздействие, подаваемое на делители, является одновременно и выходной величиной устройства. В приведенной схеме в уравновешенном состоянии точка  $d$  имеет теоретически нулевой потенциал, независимо от входного сопротивления блока САУ, поэтому паразитная емкость  $C_{\text{т}}$  не влияет на результат измерения. Паразитные емкости двух других подключающих проводов –  $C_{\text{п1}}$  и  $C_{\text{п2}}$  также оказывают малое влияние, поскольку нагружают источники напряжения с весьма малым внутренним сопротивлением. В силу сказанного устройства на основе КМИУ обладают большой дистанционностью, т.е. позволяют выносить емкостной датчик на значительное расстояние от электронного блока (метры, десятки и даже иногда сотни метров).

Часто КМИУ выполняют роль измерительных преобразователей «емкость–аналоговая величина» (например, напряжение), при этом главным требованием, помимо высокой точности, выступает простота устройства, а также иногда еще и высокое быстродействие. В этих случаях перспективными являются т.н. коммутационные КМИУ, в которых ИЦ питается не синусоидальным, а прямоугольным напряжением (меандр). Их иногда называют устройствами с уравниванием зарядов. К преимуществам таких структур относится простота стабилизации питающего напряжения и получение уравнивающего параметра (результата измерения) сразу в виде напряжения постоянного тока.

На рис. 2 показана упрощенная (без СПМ) структура коммутационного КМИУ [5]. Два постоянных напряжения  $U_1$  и  $U_2$  с выхода источника питания ИП и выхода устройства подаются на рабочие емкости датчика  $C_{p1}$  и  $C_{p2}$  через блок коммутации БК, содержащий два синхронно работающих коммутатора  $K_1$  и  $K_2$ . Каждый из коммутаторов содержит два ключа, образующих эквивалент контакта «на переброс». При работе первый коммутатор периодически подключает потенциальный электрод соответствующего рабочего конденсатора поочередно к выходу ИП либо к земле, второй – к выходу устройства либо также к земле. В результате этого на потенциальных электродах конденсаторов датчика действуют прямоугольные напряжения, размах которых (двойная амплитуда) равен соответственно напряжениям  $U_1$  и  $U_2$ . Работой блока коммутации управляет коммутационный генератор КГ, от него же подается опорное напряжение на квадратурный детектор КД. Система САУ

содержит три функциональных узла – усилитель сигнала неравновесия У, квадратурный детектор КД и интегратор ИНТ. Выходное напряжение интегратора  $U_{\text{вых}}$  поступает в качестве уравнивающего воздействия  $U_2$  на блок коммутации и одновременно является выходной величиной устройства. Таким образом, КМИУ работает как преобразователь емкости (в общем случае – функции емкостей  $C_{p1}$  и  $C_{p2}$ ) в отношении двух постоянных напряжений. Если напряжение источника ИП стабильно, то  $U_{\text{вых}}$  однозначно отображает результат измерения, при этом весь преобразователь охвачен глубокой ООС.

Для коммутационных КМИУ схема масштабирования СПМ обычно содержит 1-2 операционных усилителя и несколько прецизионных резисторов. Изменением количества и номиналов этих резисторов устройство может быть перенастроено на работу практически с любым емкостным датчиком (одно- или двухемкостным; дифференциальным или полудифференциальным; с переменной площадью электродов или переменным зазором и т.д.). Может быть получена желаемая крутизна характеристики устройства; нуль этой характеристики может быть помещен в любую точку диапазона измеряемого параметра и т.п. [5].

Поскольку в описанной структуре отсутствуют элементы с большой инерционностью (самым медленным из них является интегратор ИНТ), измерительная цепь уравнивается быстро. Выбором частоты работы коммутатора и соответствующей постоянной времени интегратора может быть достигнута скорость уравнивания, позволяющая отслеживать изменения контролируемой емкости с частотами до десятков килогерц при динамической погрешности в доли процента [2,3].

На практике иногда приходится сталкиваться с необходимостью измерения параметров емкостного датчика, один из электродов которого заземлен (двухзажимное подключение конденсатора). В этих случаях для обеспечения дистанционных измерений с приемлемой точностью требуется принятие мер по защите от влияния паразитной емкости соединительного провода. Известный метод подачи защитного потенциала на экран этого провода через прецизионный повторитель напряжения малоэффективен и работает только при небольшой длине кабеля. Лучший эффект, сравнимый с эффектом полноценного трехзажимного включения, может быть получен при использовании в цепи подключения датчика специального элемента – трансформатора с продольно-экранированной обмоткой ТПЭО [11,12].

Описанные КМИУ с аналоговым выходом нашли широкое применение для решения задач измерения малых перемещений, деформаций, усилий, уровня веществ, биений валов, вибраций и т.д. [10].

Наряду с аналоговыми преобразователями емкости датчиков на основе схем уравнивания созданы и цифровые измерители повышенной точности и разрешающей способности. Характерным представителем этой группы устройств является прецизионный быстродействующий емкостный микрометр [8,9], предназначенный для измерения перемещений в десятки миллиметров с высокой разрешающей способностью (доли микрометра). Прибор построен на основе трансформаторной мостовой цепи (с тесной индуктивной связью), уравниваемой автоматически посредством изменения числа витков одного из индуктивных плеч; работает с дифференциальным емкостным датчиком перемещений с суммарной емкостью секций около 10 пФ, порог чувствительности по емкости  $4 \cdot 10^{-5}$  пФ. Диапазон измерений – около 32 мм, разрешающая способность по перемещению – 0,125 мкм. Основная погрешность измерения (без учета погрешности изготовления датчика) – не более 0,001%, относительная разрешающая способность по перемещению –  $4 \cdot 10^{-6}$ . Время измерения в наихудшем случае (при скачкообразном изменении входной величины от одного края диапазона до другого) не более – 0,08-0,1 с. Прибор не чувствителен к значительным изменениям длины и емкости соединительных кабелей датчика (от нескольких сантиметров до 3–5 м). Это позволяет размещать датчик в неблагоприятных для работы электроники условиях (в зоне высоких температур, давлений, в частности, в вакуумной камере и т.п.), благодаря чему устройство имеет широкую область применения.

Перейдем теперь к преобразователям емкость-цифра (CDC) на основе однокристалльных устройств. Как было отмечено в начале статьи, по принципу действия они близки к сигма-дельта АЦП. Поясним кратко принцип их работы. На рис. 3 показана упрощенная структура такого преобразователя. Он содержит тактовый генератор ТГ, два разнополярных прецизионных источника постоянного напряжения  $U_{\text{in}}$  и  $U_{\text{ref}}$ , два конденсатора  $C_1$ ,  $C_2$ , ключи Кл1-Кл4, интегратор Инт со своим конденсатором  $C_{\text{инт}}$ , тактируемый компаратор напряжений К, схему управления ключами СУК, а также цифровой фильтр ЦФ и дециматор ДМ для об-

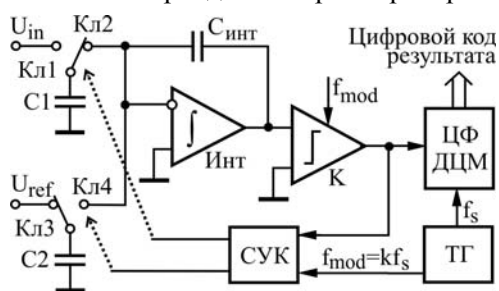


Рис. 3

работки непрерывного потока единичных и нулевых бит. За счет поочередного подключения каждого из конденсаторов к «своему» источнику напряжения  $U_{in}$  или  $U_{ref}$  и затем ко входу интегратора Инт происходит передача порций заряда на конденсатор интегратора  $C_{инт}$ . Компаратор К срабатывает каждый раз в момент прихода импульса модулирующей частота  $f_{mod}$ , если напряжение на выходе интегратора изменяет знак на противоположный и превышает шаг дискретности, при этом импульсы выходного напряжения компаратора через СУК управляют работой ключей Кл1-Кл4. Если произведение  $U_{in}C_1 < U_{ref}C_2$ , то для поддержания баланса зарядов (алгебраическая сумма близка к нулю) при постоянной частоте импульсов коммутации конденсатора  $C_1$  импульсы коммутации другого конденсатора  $C_2$  должны поступать с меньшей средней частотой и тем реже, чем сильнее выражено неравенство  $U_{in}C_1 < U_{ref}C_2$ . Поэтому на выходе компаратора К, где, собственно, формируются импульсы коммутации  $C_2$ , в общем случае получается неравномерная последовательность одинаковых импульсов или, как ее называют, поток одиночных и нулевых бит, средняя частота  $f_{cp}$  которых пропорциональна отношению  $U_{in}C_1/U_{ref}C_2$ . Далее этот поток обрабатывается цифровым фильтром, дециматором и, при необходимости, другими средствами обработки сигналов, в результате чего на выходе устройства появляется результат в виде цифрового кода. При фиксированных (в частном случае равных) значениях емкостей  $C_1$  и  $C_2$  этот результат отражает отношение модулей напряжений  $U_{in}/U_{ref}$  и при  $U_{ref} = const$  дает информацию об измеряемом напряжении  $U_{in}$ . Если же зафиксировать значения обоих напряжений, то частота  $f_{cp}$  будет равна отношению емкостей  $C_1/C_2$ . В первом случае устройство работает как измеритель напряжения (АЦП), во втором (при известном фиксированном значении  $C_2 = C_{ref}$ ) – как измеритель емкости  $C_1$ , т.е. как CDC.

Тактовый генератор вырабатывает две взаимосвязанные последовательности импульсов: одна из них с частотой дискретизации  $f_s$  определяет интервал появления цифровых отсчетов N-разрядного кода на выходе цифрового фильтра, вторая, с частотой  $f_{mod}$  тактирует АЦП сигма-дельта модулятора. Цифровой фильтр, включенный после модулятора, выполняет сложные операции усреднения над потоком 1-битовых выборок с выхода модулятора, удаление больших внешних шумов квантования, отстройку от сетевых помех. Дециматор осуществляет понижение частоты передачи данных с частоты  $f_{mod}$  на входе фильтра до частоты дискретизации  $f_s$  на его выходе, гарантирующей отсутствие потерь данных в полосе сигнала. В конечном счете на выходе цифрового фильтра с частотой  $f_s$  появляется N-разрядный цифровой код, соответствующий среднему значению измеряемой величины за время, равное интервалу дискретизации.

В действительности схема коммутации конденсаторов  $C_1$  и  $C_2$  сложнее, чем показано на рис. 3, содержит большее количество ключей, благодаря чему объект измерения  $C_1$  может подключаться не только по двухзажимной схеме (как, например, в AD7747 [12]), но и по трехзажимной потенциально токовой схеме (AD7745/7746 [13]), в которой легче обеспечить защиту от паразитных емкостей и утечек.

Из изложенного следует, что CDC на базе  $\Sigma\Delta$ -АЦП являются разновидностью схем *уравновешивания зарядов*, периодически накапливаемых на сравниваемых конденсаторах. Только сравнение здесь происходит на выходе интегратора, а приведение к равновесию – изменением количества (средней частоты) подаваемых импульсов на один из сравниваемых конденсаторов в отличие от уравновешивания изменением амплитуды импульсов в коммутационных КМИУ.

Отличительным свойством большинства известных CDC на базе  $\Sigma\Delta$ -АЦП является то, что образцовый конденсатор  $C_2 = C_{ref}$  встроены внутри ИМС, что обуславливает несколько особенностей. С одной стороны, это компактность и отсутствие необходимости решать проблему поиска и установки образцовой меры емкости. С другой – возникают вопросы по точности измерения, связанные с возможной нестабильностью внутренней меры емкости (хотя встроенный в ИМС датчик температуры может быть использован для коррекции температурной нестабильности  $C_{ref}$ ). Кроме того, возможен только всего один диапазон измерения емкости (обычно единицы или десятки пикофард), который не может быть изменен в несколько раз (на несколько порядков) сменой  $C_{ref}$ , как в рассмотренных ранее устройствах. Образцовая емкость, встроенная в микросхему, не может быть выполнена большой. Правда, в известных CDC [13,14] имеется возможность сдвига диапазона измерения на 10-20 пФ с помощью внутреннего ЦАП (CAPDAC), а также получения отсчета, пропорционального не абсолютной емкости, а разнице двух емкостей  $C_R - C_S$ , т.е. может быть достигнуто повышение чувствительности вдвое при работе с дифференциальным емкостным датчиком. В [20] описан способ расширения диапазона измерения микросхемами AD7745/7746 с помощью небольшой дополнительной схемы из навесных деталей (прецизионный резистивный делитель и повторитель напряжения на ОУ)

в несколько раз (по-видимому, не более 10-15). Однако при этом явно возрастает погрешность измерения и теряется изящество исполнения всего устройства в пределах всего одной микросхемы.

Итак, положительными качествами микросхем AD774x являются: потенциальная возможность получения 24-разрядного выходного кода результата, возможность (в небольших пределах) приведения емкости датчика к диапазону измерения, кодовая перестройка внутренних параметров (постоянных времени фильтров, коэффициентов усиления), простой двухпроводный интерфейс. И все это размещено в 16-выводном корпусе. Диапазон измерения от 0 до 8,192 пФ для AD7747 и до 4,096 пФ для AD7745 и AD7746. Результат измерения для AD7745 пропорционален емкости подключенного конденсатора, а для AD7746 и AD7747 – разности емкостей подключенных конденсаторов. Следует заметить, однако, что возможность получения 24-х разрядного выходного кода вовсе не означает, что достоверность кода результата распространяется на все эти разряды. Факторы, влияющие на достоверность и устойчивость отсчета сигма-дельта АЦП – это параметры усилителей интеграторов сигма-дельта модулятора (шумы, динамические параметры и др.), шумы коммутирующих элементов и т.д. [16]. Упоминание о неустойчивости отсчетов в младших разрядах выходного кода АЦП есть в [4] (там употребляется термин «мерцание кода»). Заметим, что речь в работах [4,16] идет о  $\Sigma\Delta$ -АЦП, а в случае CDC появляются дополнительные источники погрешностей преобразования. При использовании, в частности, AD7747 речь может идти о неустойчивости цифрового отсчета на уровне десятых долей процента от диапазона измерения (единиц фемтофард). Кроме того, в технических описаниях микросхем указано, что абсолютная погрешность измерения составляет 4 фФ ( $4 \cdot 10^{-3}$  пФ) для AD7745, AD7746 и 10 фФ ( $10 \cdot 10^{-3}$  пФ) – для AD7747, т.е. приведенная погрешность довольно высока – 0,4% и 1% соответственно.

В настоящее время, кроме 24-разрядных микросхем CDC AD774x, известны и другие серийно выпускаемые ИМС преобразователей емкости, в частности, AD7152, AD7153 (12-разрядные); AD7142, AD7147 (16-битные) контроллеры для емкостных датчиков касания также на основе  $\Sigma\Delta$ -преобразования. Так, фирмой Silicon Labs выпускается несколько версий малогабаритных микроконтроллеров, снабженных 16-битными  $\Sigma\Delta$ -преобразователями для емкостных датчиков прикосновения, очень перспективных для создания емкостных сенсорных устройств и систем.

В более поздних разработках CDC функциональные возможности расширены. Например, в ИМС MAS6512 [19] при подключении двух контролируемых конденсаторов  $C_R$  и  $C_S$  к выводам микросхемы путем соответствующего программирования ИМС может быть получен цифровой код, пропорциональный как разности  $C_R - C_S$ , так и относительной разности  $(C_R - C_S)/C_R$ , что увеличивает функциональные возможности CDC. Вероятно с помощью программирования встроенного процессора может быть реализована и передаточная функция CDC, наилучшая для работы с дифференциальными датчиками: отношение разности емкостей к их сумме  $(C_R - C_S)/(C_R + C_S)$  [5]. Кроме того, в этой ИМС максимальное значение измеряемой емкости в некоторых режимах достигает 180 пФ.

Несколько слов о сферах применения CDC, чему посвящено достаточно много публикаций (например, [15,21,22 и др.]). Они широко используются, в частности, при разработке микропроцессорных емкостных сенсорных систем, применяются для целей трехмерной емкостной томографии, при создании микроэлектромеханической инерциальной сенсорной системы измерения градиента гравитационного поля Земли на орбите. Фирмы Hyundai и KIA выполнили разработку на основе CDC датчика дождя для автоматического включения стеклоочистителя автомобиля [18]. Следует отметить, что, согласно приведенным во всех работах данным, измеряемые емкости датчиков не превышают единиц–десятков пикофард.

Подводя итоги проведенного сравнения особенностей устройств на основе КМИУ и CDC, можно констатировать следующее.

**Достоинствами** КМИУ являются большая гибкость функциональных схем, возможности: работы в широком диапазоне емкостей датчиков (от долей пикофарда до сотен и даже тысяч пикофард); дистанционного подключения датчиков при длине соединительных кабелей в десятки и сотни метров практически без увеличения погрешности; прямого измерения величин, пропорциональных не только емкости, но и ее обратной величине (например, зазору в датчиках с переменным зазором), высокое быстродействие. **Недостатки** – некоторая громоздкость, большое количество монтажных работ при изготовлении, необходимость установки АЦП на выходе для получения цифрового кода.

**Достоинствами** CDC уже на сегодняшний день можно считать простоту применения, компактность, возможность благодаря этому располагать преобразователь рядом с датчиком, избегая тем

самым соединительных линий (если позволяют климатические условия), прямое получение на выходе многозарядного цифрового кода результата, дешевищу при массовом производстве. **Недостатки** CDC – узкий диапазон измерения емкости, ограниченная дистанционность, не слишком большое быстродействие при желании получить высокое разрешение.

Резюмируя, можно сказать, что каждая из двух рассмотренных разновидностей электронных преобразователей емкости датчиков имеет свою оптимальную область применения, свою нишу. По мере совершенствования CDC их ниша будет, несомненно, расширяться. За КМИУ остаются те области применения, где требуется, в частности, большая дистанционность при малых погрешностях измерения, высокое быстродействие, например, при регистрации быстропротекающих процессов (контроль вибраций, биений валов и т.п.)

1. *Абраменков А.Д., Троицкий Ю.В.* Методы измерения отклонения электрической емкости датчика от его номинального значения // *Электронный математический и медико-биологический журнал*. – 2013. – Т. 12. – Вып. 4. [Электронный ресурс]. – <http://www.smolensk.ru/user/sgma/MMORPH/N-40-html/abramenkov/abramenkov.htm> (20.01.2015).
2. *Борщев П.И.* Динамические измерительные преобразователи информативных параметров емкостных датчиков / Автореф. дис. ... канд. техн. наук. – Киев, 1987.
3. *Борщев П.И., Новик А.И.* Исследование динамических характеристик измерительных цепей компенсационно-мостовых измерительных преобразователей параметров емкостных датчиков / Препринт №386 АН УССР, Ин-т электродинамики. – Киев, 1984. – 36 с.
4. *Голуб В.С.* Сигма-дельта модуляторы и АЦП // *Технология и конструирование в электронной аппаратуре*. – 2003. – № 3. – С. 35-41.
5. *Гриневич Ф.Б., Новик А.И.* Измерительные компенсационно-мостовые устройства с емкостными датчиками. – Киев: Наукова думка. – 1987. – 112 с.
6. *Карандеев К.Б., Гриневич Ф.Б., Грохольский А.Л., Соболевский К.М., Никулин В.И., Добров Е.Е.* Быстродействующие электронные компенсационно-мостовые приборы. – М.: Энергия, 1970. – 136 с.
7. *Кестлер У.* Проектирование систем цифровой и смешанной обработки сигналов. – М.: Техносфера, 2010. – 328 с.
8. *Неболюбов Е.Ю., Новик А.И., Борщев П.И., Лежоев Р.С., Майдан А.Е.* Емкостный измеритель перемещений // *Техн. электродинамика*. – 1998. – № 2. – С. 76-79.
9. *Новик А.И.* Система уравнивания прецизионных быстродействующих однопараметровых мостов переменного тока // *Техн. электродинамика*. – 1997. – № 5. – С. 65-69.
10. *Новик А.И., Колупаев Ю.П., Нужненко В.В., Стадник А.В.* Особенности построения измерительных цепей для работы с емкостными датчиками // *Техн. электродинамика*. – 2005. – № 1. – С. 66-70.
11. *Новик А.И.* Трансформаторный измерительный мост / А.с. №661366 СССР, МКИГ 01 R 17/12,1979.
12. *Новик А.И., Борщев П.И.* Емкостный измеритель расстояния до заземленной поверхности / А.с. №1536188 СССР, МКИГ 01 B7/00, 1990.
13. Техническое описание микросхем AD7745 / AD7746. [Электронный ресурс]. – [http://www.analog.com/static/imported-files/data\\_sheets/AD7745\\_7746.pdf](http://www.analog.com/static/imported-files/data_sheets/AD7745_7746.pdf) (05.01.2015).
14. Техническое описание микросхем AD7747. [Электронный ресурс]. – [http://www.analog.com/static/imported-files/data\\_sheets/AD7747.pdf](http://www.analog.com/static/imported-files/data_sheets/AD7747.pdf) (05.01.2015).
15. *Avramov-Zamurovic S., Duk Rae Lee.* High-stability capacitance sensor system and its evaluation. // *IEEE Trans. Instrum. Meas.* – 2009. – Vol. 58. – No 4. – Pp. 955–961.
16. *Brigati S., Francesconi F., Malcovati P., Tonietto D., Baschiroto A., Maloberti F.* Modeling sigma-delta modulator non-idealities in SIMULINK // *Proceedings of ISCAS '99*. – 1999. – Vol. 2. – Pp. 384-387.
17. *Brychta M.* Measure Capacitive Sensors With A Sigma-Delta Modulator, 2005. [Online]. Available at: <http://electronicdesign.com/analog/measure-capacitive-sensors-sigma-delta-modulator>, 2005. (05.01.2015)
18. Capacitive Rain Sensor for Automatic Wiper Control. Final Report ECE 480: Design Team 6. HYUNDAI & KIA MOTORS. [Online]. Available at: [http://www.egr.msu.edu/classes/ece480/capstone/spring10/group06/Documents/ECE480\\_Design\\_Team6\\_Final\\_Report.pdf](http://www.egr.msu.edu/classes/ece480/capstone/spring10/group06/Documents/ECE480_Design_Team6_Final_Report.pdf) 2010. (05.01.2015).
19. Техническое описание микросхемы MAS6512. [Online]. Available at: <http://www.mas-oy.com/uploads/Data%20sheets/DA6512.pdf>, 2013. (05.01.2015).
20. Extending the Capacitive Input Range of the AD7745 / AD7746 Capacitance-to-Digital Converter (CN0129) [Online]. Available at: [http://www.analog.com/static/imported-files/circuit\\_notes/CN0129.pdf](http://www.analog.com/static/imported-files/circuit_notes/CN0129.pdf), 2011. (05.01.2015).
21. *Ghose Kaustav.* MEMS Inertial Sensor to Measure the Gravity Gradient Torque in Orbit. – Thèse № 5231 (2012), à la Faculté Des Sciences et Techniques de l'ingénieur Laboratoire des Microsystèmes pour les Technologies

Spatiales Programme Doctoral en Microsystemes et Microelectronique.-École polytechnique fédérale de Lausanne. – Pour l'Obtention du Grade de Docteur ÈS Sciences. [Online]. Available at: [http://infoscience.epfl.ch/record/169608/files/EPFL\\_TH5231.pdf.2012](http://infoscience.epfl.ch/record/169608/files/EPFL_TH5231.pdf.2012). (05.01.2015).

22. *Nurge Mark*. Capacitance Measurement with a Sigma Delta Converter for 3D Electrical Capacitance Tomography. [Online]. Available at: <http://ntrs.nasa.gov/archive/nasa/casi.ntrs.nasa.gov/20120003600.pdf> Jan.2005. (05.01.2015).

УДК 621.317.733

## **ЕЛЕКТРОННІ ПЕРЕТВОРЮВАЧІ ДЛЯ РОБОТИ З ЄМНІСНИМИ ДАВАЧАМИ (АНАЛОГОВІ ТА ЦИФРОВІ)**

**Є.Ю.Неболюбов**, канд.техн.наук, **А.І.Новик**, докт.техн.наук

**Інститут електродинаміки НАН України**

**пр. Перемоги, 56, Київ- 57, 03680, Україна.**

**e-mail: [novied@ied.org.ua](mailto:novied@ied.org.ua)**

*Розглянуто два основних напрямки, що використовуються при побудові вимірювальних перетворювачів для ємнісних давачів (сенсорів) - на базі традиційних зрівноважених мостових або компенсаційно-мостових кіл і на базі однокристалних конверторів «ємність-цифра» (CDC) з використанням методології сигма-дельта модуляції. Описано особливості перетворювачів, показані переваги і недоліки обох типів пристроїв, переважні області застосування, дані приклади реалізації. Бібл. 22, рис. 3.*

**Ключові слова:** вимірювальний міст, компенсаційно-мостовий пристрій, ємнісний датчик, сигма-дельта АЦП, перетворювач ємність-цифра.

## **ELECTRONIC CONVERTERS FOR WORK WITH CAPACITIVE SENSOR (analog and digital)**

**E.Yu.Nebolyubov, A.I.Novik**

**Institute of Electrodynamics of NAS of Ukraine,**

**pr.Peremogy, 56, Kiev-57, 03680, Ukraine.**

**e-mail: [novied@ied.org.ua](mailto:novied@ied.org.ua)**

*Shown two main areas, which are used to create the transducers to work in conjunction with capacitive sensors. In the first case the measuring circuits are based on equilibration circuits alternating current, in particular bridges or compensatory-bridge circuits and their version – switching balancing device, also known as charge-balancing device. In the second case, transducers are based on single-crystal structures completed, converters "Capacitance to Digital Converter" (CDC) uses the architecture and circuitry of the sigma-delta modulation converters, resulting in a compact tech product in the form of inexpensive mass-produced chips. Described circuit and operational features discussed converters, shown the advantages and disadvantages of both types of devices, as well as the preferred areas application. Shown the examples of transducers. References 22. Figure 3.*

**Keywords:** compensatory-bridge device, a capacitive sensor, measuring bridge, sigma-delta ADC, capacitance-to-digital converter.

1. *Abramenkov A.D., Troitsky Yu.V.* Methods for measuring the capacitance of the sensor deviation from its nominal value // Electronic mathematical and biomedical journal. – 2013. – Vol. 12. – Issue 4. [Online]. Available at: <http://www.smolensk.ru/user/sgma/MMORPH/N-40-html/abramenkov/abramenkov.htm> (accessed 05.01.2015) (Rus.)

2. *Borshchev P.I.* Dynamic transducers informative parameters aptly-stnyh sensors. - Avtoref. Dis. PhD. tekhn. Sciences. – Kyiv, 1987. (Rus)

3. *Borshchev P.I., Novik A.I.* Investigation of dynamic characteristics of the measuring circuits Compensatory and bridge transducers parameters of capacitive sensors. / Preprint №386, Ukrainian Academy of Sciences, Institute of Electrodynamics. – Kyiv, 1984. – 36 p. (Rus)

4. *Golub V.S.* Sigma-delta modulator and ADC // Tekhnologіia i konstruirovaniє v elektronnoi apparature. – 2003. – No 3. – Pp. 35-41. (Rus)

5. *Grynevych F.B., Novik A.I.* Measuring Compensatory and bridge devices with capacitive sensors. – Kyiv: Naukova Dumka. – 1987. – 112 p. (Rus)

6. Karandeev K.B., Grynevych F.B., Grokholsky A.L. Sobolewski K.M., Nikulin V.I., Dobrov E.E. Speed electronic compensatory and bridge devices. – Moskva: Energiia. – 1970. – 136 p. (Rus)
7. Koestler W. Design of digital and mixed-signal processing. – Moskva: Tekhnosfera, 2010. – 328 p. (Rus)
8. Nebolyubov E.Yu, Novik A.I., Borschev P.I., Lezhoev R.S., Maidan A.E. Capacitive displacement meter // Tekhnichna Elektrodynamika. – 1998. – No 2. – Pp. 76-79. (Rus)
9. Novik A.I. System balancing precision high-speed one-parameter bridges AC // Tekhnichna Elektrodynamika. – 1997. – No 5. – Pp. 65-69. (Rus)
10. Novik AI, Kolupaev Yu.P., Nuzhnenko V.V., Stadnik A.V. Features of construction of meter circuits for use with capacitive sensors // Tekhnichna Elektrodynamika. – 2005. – No 1. – Pp. 66-70. (Rus)
11. Novik A.I. Transformer measuring bridge / A.s. №661366 USSR MKIG 01 R 17/12, 1979. (Rus)
12. Novik A.I., Borschev P.I. Capacitive measuring the distance to a grounded surface in / A.S. №1536188 USSR MKIG 01 B7 / 00, 1990. (Rus)
13. AD7745 / AD7746 24-Bit Capacitance-to-Digital Converter with Temperature Sensor (rev.0) [Online]. Available at: [http://www.analog.com/static/imported-files/data\\_sheets/AD7745\\_7746.pdf](http://www.analog.com/static/imported-files/data_sheets/AD7745_7746.pdf) (accessed 05.01.2015)
14. AD7747 24-Bit Capacitance-to-Digital Converter with Temperature Sensor Data Sheet (rev. 0) [Online]. Available at: [http://www.analog.com/static/imported-files/data\\_sheets/AD7747.pdf](http://www.analog.com/static/imported-files/data_sheets/AD7747.pdf) (accessed 05.01.2015)
15. Avramov-Zamurovic S., Duk Rae Lee. High-stability capacitance sensor system and its evaluation. // IEEE Trans. Instrum. Meas. – 2009. – Vol. 58. – No.4. – Pp. 955-961.
16. Brigati S., Francesconi F., Malcovati P., Tonietto D., Baschiroto A., Maloberti F. Modeling sigma-delta modulator non-idealities in SIMULINK / Proceedings of ISCAS '99. – 1999. – Vol. 2. – Pp. 384-387.
17. Brychta M. Measure Capacitive Sensors With A Sigma-Delta Modulator, 2005. [Online]. Available at: <http://www.electronicdesign.com/analog/measure-capacitive-sensors-sigma-delta-modulator> (accessed 05.01.2015)
18. Capacitive Rain Sensor for Automatic Wiper Control. Final Report ECE 480: Design Team 6. HYUNDAI & KIA MOTORS. [Online]. Available at: [http://www.egr.msu.edu/classes/ece480/capstone/spring10/group06/Documents/ECE480\\_Design\\_Team6\\_Final\\_Report.pdf](http://www.egr.msu.edu/classes/ece480/capstone/spring10/group06/Documents/ECE480_Design_Team6_Final_Report.pdf) 2010. (accessed 05.01.2015)
19. MAS6512 Capacitive Sensor Signal Interface IC [Online]. Available at: <http://www.mas-oy.com/uploads/Data%20sheets/DA6512.pdf>, 2013. (accessed 05.01.2015)
20. Extending the Capacitive Input Range of the AD7745 / AD7746 Capacitance-to-Digital Converter (CN0129) [Online]. Available at: [http://www.analog.com/static/imported-files/circuit\\_notes/CN0129.pdf](http://www.analog.com/static/imported-files/circuit_notes/CN0129.pdf), 2011. (accessed 05.01.2015)
21. Ghose Kaustav. MEMS Inertial Sensor to Measure the Gravity Gradient Torque in Orbit. – Thèse № 5231 (2012), à la Faculté Des Sciences et Techniques de l'ingénieur Laboratoire des Microsystèmes pour les Technologies Spatiales Programme Doctoral en Microsystèmes et Microélectronique.-École polytechnique fédérale de Lausanne. – Pour l'Obtention du Grade de Docteur ÈS Sciences. [Online]. Available at: [http://infoscience.epfl.ch/record/169608/files/EPFL\\_TH5231.pdf.2012](http://infoscience.epfl.ch/record/169608/files/EPFL_TH5231.pdf.2012). (accessed 05.01.2015)
22. Nurge Mark. Capacitance Measurement with a Sigma Delta Converter for 3D Electrical Capacitance Tomography. [Online]. Available at: <http://ntrs.nasa.gov/archive/nasa/casi.ntrs.nasa.gov/20120003600.pdf> Jan.2005. (accessed 05.01.2015)

Надійшла 11.09.2014  
Остаточний варіант 06.01.2015