

ЧАСТОТНАЯ ЗАВИСИМОСТЬ ТАНГЕНСА УГЛА ДИЭЛЕКТРИЧЕСКИХ ПОТЕРЬ ОТ СТЕПЕНИ УВЛАЖНЕНИЯ ПОЛИЭТИЛЕНОВОЙ ИЗОЛЯЦИИ КАБЕЛЕЙ

А.В. Беспрозванных¹, докт. техн. наук, А.Г. Кессаев¹, М.А. Щерба^{2*}, канд. техн. наук

¹– Национальный технический университет "Харьковский политехнический институт", ул. Багалея, 21, Харьков, 61002, Украина. E-mail: bezprozvannykh@kpi.kharkov.ua

²– Национальный технический университет Украины "Киевский политехнический институт", пр. Победы, 37, Киев, 03056, Украина. E-mail: m.shcherba@gmail.com

Показано, что при анализе процессов появления свободной влаги в полимерной изоляции силовых кабелей целесообразно применять высокочастотную релаксационную спектроскопию. Приведены расчетные и экспериментальные частотные зависимости тангенса угла диэлектрических потерь от степени увлажнения изоляции кабелей. Выявлено, что при длительном ее увлажнении пики релаксационных потерь смещаются в область более высоких частот и возникают дополнительные максимумы, соответствующие рассеянию энергии на новых элементах изоляции. Диапазон изменения частоты релаксационных потерь зависит от концентрации свободной влаги в изоляции и ее электрофизических и морфологических свойств. Библ. 19, табл. 1, рис. 5.

Ключевые слова: полиэтиленовая изоляция, электрическая схема замещения, тангенс угла диэлектрических потерь, водные микровключения, триинги, диэлектрическая спектроскопия, релаксационные процессы.

Введение. Появление свободной влаги в полиэтиленовой (ПЭ) изоляции кабелей энергетического назначения является одной из основных причин локального усиления в ней электрического поля (ЭП) и ее ускоренной деградации [1, 2, 4–19]. Усиление ЭП возникает возле выпуклых поверхностей токопроводящих, в частности, водных микровключений и зависит от их электрофизических свойств, размеров, формы, ориентации взаимной и относительно силовых линий поля [5]. Возле сильно вытянутых вдоль ЭП водных включений и между ними возникают наибольшие усиления поля и увеличения сил взаимодействия с ним и между собой поверхностных зарядов, наведенных на включениях [5, 7, 16]. Возникающие пульсирующие давления включений на ПЭ изоляцию способствуют появлению и развитию в ней микротрещин, а также заполнению их влагой (в результате явлений электрофореза и диэлектрофореза [5]) и образованию водных триингов (ВТ). Такие триинги обычно имеют белую окраску, а при наличии в воде продуктов коррозии меди или железа – темную или голубую. На ориентированных вдоль ЭП длинных и слабо разветвленных ВТ быстро возникают электрические триинги сквозного пробоя изоляции [4, 9–15]. Поэтому анализ степени увлажнения ПЭ изоляции силовых кабелей и развития в ней водных триингов может быть положен в основу методов оценки степени ее деградации, усиления в ней ЭП, а также ее надежности и остаточного ресурса.

Выбор метода исследования. В работе [13] показано, что ПЭ изоляция с сильно разветвленными ВТ может иметь удельную электропроводность $\sigma \approx (10^{-2} - 10^{-3})$ См/м (а не 10^{-14} См/м, как в сухой изоляции) и относительную диэлектрическую проницаемость – $\epsilon \approx 15-20$ (а не 2,3). В [7, 8, 12, 13] обосновано, что изменение напряженности ЭП E от 20 до 100 (200) кВ/мм увеличивает значение $\sigma_{ПЭ}$ в 10^3 (10^9) раз, т.е. до 10^{-11} (10^{-5}) См/м. Эти результаты показывают, что изменение степени увлажнения изоляции можно оценивать прямым измерением значения σ . Но в [7] уточнено, что в начальной стадии увлажнения ПЭ изоляции кабелей на 330 кВ [5, 6] напряженность поля возле водных включений повышается в 5–6 раз (до 100 кВ/м), а значение σ – в 10^3 раз (до 10^{-11} См/м), но ток проводимости практически не изменяется. Измерение изменений тока проводимости ПЭ изоляции становится возможным при $E \geq 130$ кВ/мм, или $\sigma \geq 10^{-9}$ См/м, что уже соответствует очень сильной ее деградации.

В [13, 14, 17–19] описаны методы оценки потерь электроэнергии при поляризации ПЭ изоляции с использованием ее комплексной частотно зависимой диэлектрической проницаемости $\epsilon(\omega) = \epsilon'(\omega) - j\epsilon''(\omega)$, где $\epsilon'(\omega)$ – ее действительная составляющая; $\epsilon''(\omega)$ – мнимая составляющая, учитывающая указанные потери; $\omega = 2\pi f$ – круговая частота; f – частота изменения ЭП; $\epsilon_0 = 8,85 \cdot 10^{-12}$ Ф/м – электрическая постоянная. Диэлектрическая спектроскопия в диапазоне частот до 100 Гц, 10 кГц и 2 МГц основывалась на прямых измерениях диэлектрических потерь, связанных с токами смещения в изоляции, а такие измерения являются очень длительными и не позволяют оценить условия появления в ней разных релаксационных процессов, вызывающих диэлектрические потери.

Целью данной работы было определение частотной зависимости тангенса угла диэлектрических потерь в полиэтиленовой изоляции силовых кабелей от степени ее увлажнения с применением высокочастотной диэлектрической спектроскопии для анализа условий возникновения различных релаксационных процессов, вызывающих общие диэлектрические потери в изоляции.

Постановка задачи. Согласно [4] для ПЭ изоляции характерны три релаксационных процесса. Первый – низкочастотный α -процесс связан с движением основной полимерной цепи, наблюдаемый возле температуры стеклования, а его интенсивность растет с увеличением степени кристаллизации изоляции. Второй – среднечастотный β -процесс вызывает движение группы цепей и ответвлений в аморфной фазе полимера. Третий – высокочастотный γ -процесс связан с дипольно-групповыми потерями в аморфной фазе и локальной межмолекулярной релаксацией ниже температуры стеклования. В [9–12] показано, что влага и ВТ возникают в аморфной фазе ПЭ изоляции, а дипольная поляризация свободной (не связанной) воды происходит в мегагерцовом диапазоне. Таким образом, повышение концентрации свободной влаги в изоляции может изменять зависимость тангенса угла диэлектрических потерь $\text{tg } \delta$ от частоты колебаний ω воздействующего ЭП и вызывать появление новых релаксационных энергетических максимумов. Определим $\text{tg } \delta$ как функцию

$$\text{tg } \delta(\omega) = [\varepsilon''(\omega) + \sigma / \omega \varepsilon_0] / \varepsilon'(\omega). \quad (1)$$

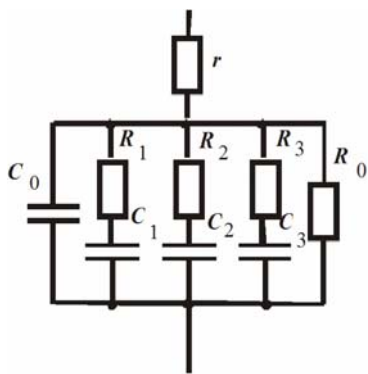


Рис. 1

Применим схему замещения ПЭ изоляции с тремя релаксационными RC -цепочками, описанную в [2] и представленную на рис. 1, где C_0 – емкость быстрых видов поляризации изоляции, а релаксационные цепочки R_1C_1 , R_2C_2 и R_3C_3 отражают более медленные виды ее поляризации, R_0 – сопротивление утечки зарядов с емкостей цепочек; r – активное сопротивление соединительных проводов. Потери электроэнергии при ее перераспределении между емкостями RC -цепочек [3] учитывать не будем.

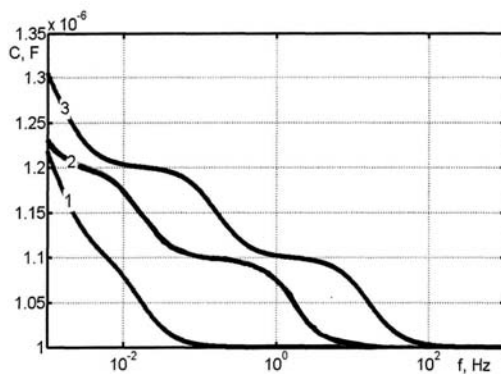
Заменив все последовательные R_iC_i -цепочки (где $i = 1, 2, 3$) эквивалентными параллельными $R_{pi}C_{pi}$, получим

$$\text{tg } \delta_i = R_i \omega C_i; \quad C_{pi} = C_i / (1 + \text{tg } \delta_i^2); \quad R_{pi} = 1 / (C_{pi} \omega \text{tg } \delta_i). \quad (2)$$

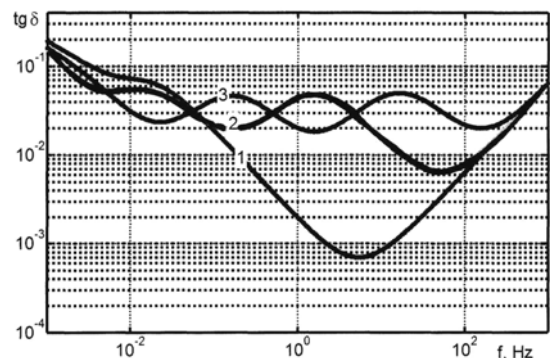
Объединив все элементы, включенные параллельно, получим эквивалентные значения емкости $C_{пе}$, сопротивления $R_{пе}$ и тангенса угла диэлектрических потерь $\text{tg } \delta_e$, определяемые как

$$C_{пе} = C_0 + C_{п1} + C_{п2} + C_{п3}; \quad 1/R_{пе} = 1/R_0 + 1/R_{п1} + 1/R_{п2} + 1/R_{п3}; \quad \text{tg } \delta_e = 1/R_{пе} \omega C_{пе}. \quad (3)$$

На рис. 2, а, б показаны зависимости емкости и тангенса угла потерь многозвенной схемы замещения от частоты при $r = 10$ Ом, $C_0 = 1$ мкФ, $R_0 = 10^9$ Ом, $C_1 = 0,1C_0$, $C_2 = 0,1C_0$, $C_3 = 0,1C_0$.



а



б

Рис. 2

Постоянные времени ($\tau = RC$) релаксационных цепочек равны: для кривой 1 – $\tau_1 = 1000$ с; $\tau_2 = 100$ с и $\tau_3 = 10$ с; кривой 2 – $\tau_1 = 1000$ с; $\tau_2 = 10$ с и $\tau_3 = 0,1$ с; кривой 3 – $\tau_1 = 100$ с; $\tau_2 = 1$ с и $\tau_3 = 0,01$ с.

С ростом частоты емкость и действительная составляющая комплексной диэлектрической проницаемости уменьшаются. В области низких частот (при $f < 10^{-1}$ Гц) уменьшение частоты вызывает увеличение $\text{tg}\delta$, что характеризует влияние энергетических потерь на проводимость ПЭ изоляции. Максимумы частотной зависимости $\text{tg}\delta$, связанные с рассеянием энергии релаксационной цепочкой R_3C_3 , наблюдаются для кривых 1, 2 и 3 на рис. 2, б при частоте 0,1; 1 и 10 Гц соответственно.

На рис. 3, а показано возникновение релаксационных энергетических максимумов, определяемых электрофизическими характеристиками полупроводящих (саженнаполненных) экранирующих слоев по жиле и ПЭ изоляции силовых кабелей на средние напряжения.

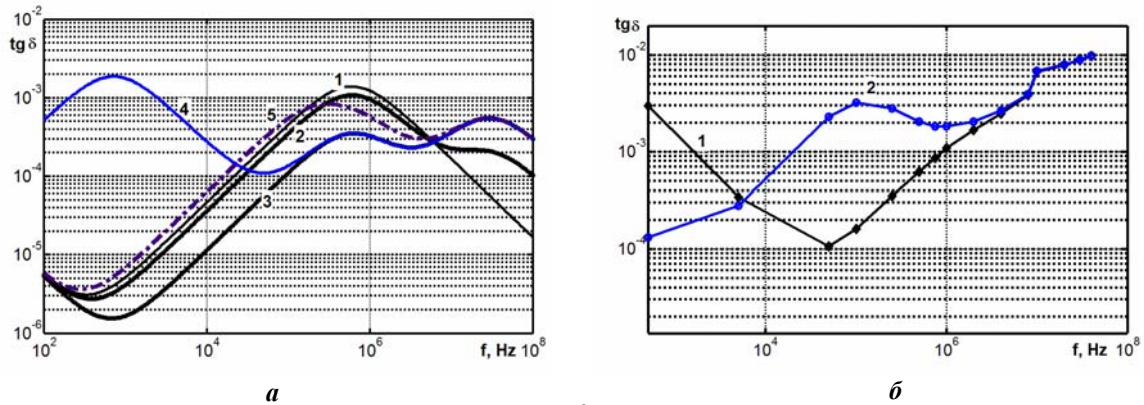


Рис. 3

Кривая 1 соответствует случаю, в котором оба полупроводящие экранирующие слоя силовых кабелей имеют одинаковые характеристики; кривая 2 – когда диэлектрические свойства полупроводящего слоя по жиле более высокие, чем слоя по изоляции (точнее, когда относительная диэлектрическая проницаемость первого слоя меньше в 2 раза, а его удельная проводимость – в 100 раз по сравнению с аналогичными характеристиками второго слоя); кривая 3 – когда полупроводящий слой по жиле имеет более низкие диэлектрические свойства по сравнению с экранирующим слоем по изоляции (точнее, когда относительная диэлектрическая проницаемость первого слоя больше в 2 раза, а его удельная проводимость – в 100 раз по сравнению с характеристиками второго слоя).

Накладывание водоблокирующего гидрофильного слоя в виде ленты на полупроводящий экран по изоляции обуславливает появление релаксационного максимума в диапазоне частот ~ 1 кГц и двух менее выраженных максимумов в области более высоких частот (кривая 4). С увлажнением изоляции происходит смещение релаксационных максимумов, обусловленное дипольной поляризацией микровключений свободной воды, в более высокочастотную область, что подтверждает кривая 5.

Частота, МГц	Значение действительной составляющей $\epsilon'(\omega)$ комплексной диэлектрической проницаемости $\epsilon(\omega)$	
	полупроводящего экрана по жиле	полупроводящего экрана по изоляции
0,0001	1000	600
0,0005	950	550
0,001	900	425
0,005	875	400
0,01	850	380
0,05	725	300
0,1	650	280
0,5	500	250
1,0	400	200
5,0	300	150
10,0	225	100

В таблице показана дисперсия действительной составляющей $\epsilon'(\omega)$ комплексной диэлектрической проницаемости $\epsilon(\omega)$ полупроводящих экранов по жиле и изоляции при изменении частоты ЭП [15]. Учет этой дисперсии в исходном (неувлажненном) состоянии изоляции вызывает увеличение значений $\text{tg}\delta(f)$ (кривая 1 на рис. 3, б), а в увлажненном состоянии – возникновение менее выраженного дипольного максимума в мегагерцовом диапазоне (кривая 2 на рис. 3, б).

Физическое моделирование увлажнения ПЭ изоляции. Образцы нового кабеля на 35 кВ (со шитой ПЭ изоляцией, полупроводящими слоями по жиле и изоляции, а также водоблокирующим гидрофильным полупроводящим барьерным слоем) в течение 2 месяцев находились в условиях 100% влажности (в специально изготовленном коробе из полиэтиленовой пленки).

В исходном состоянии и после увлажнения резонансным методом выполнялось измерение емкости и тангенса угла диэлектрических потерь измерителем добротности (куметром) ВМ 560. Частота генератора изменялась от 50 кГц до 35 МГц. Основная погрешность составляла $\sim 1\%$.

Для исключения резонансных явлений между собственной емкостью и индуктивностью кабеля в мегагерцовом диапазоне длина образцов составляла 20 см. Увлажнение и измерение проводилось при температуре 20°C. Ее повышение приводило к смещению частотной зависимости тангенса угла диэлектрических потерь и дипольных максимумов в область более высоких частот.

По результатам двух измерений емкости и добротности контуров (а именно, по измерениям: 1). C_1, Q_1 – без образца с калибровочной индуктивностью; 2). C_2, Q_2 – с образцом кабеля без калибровочной индуктивности) определялись емкость C_x (и соответственно действительная составляющая комплексной диэлектрической проницаемости) и тангенс угла диэлектрических потерь $\text{tg} \delta_x$ образцов кабеля по формулам

$$C_x = C_1 - C_2, \quad \text{tg} \delta_x = (Q_2^{-1} - Q_1^{-1}) C_1 / C_x. \quad (4)$$

Результаты измерений обрабатывались с помощью сплайна. Вид аппроксимирующего сплайна выбирался из условия минимальной ошибки: для силового кабеля в исходном состоянии ошибка аппроксимации наибольшая (по модулю) и составляла $-2 \cdot 10^{-19}$ при частоте 0,1 МГц (рис. 4, а, нижний рисунок), для всех остальных – равна 0.

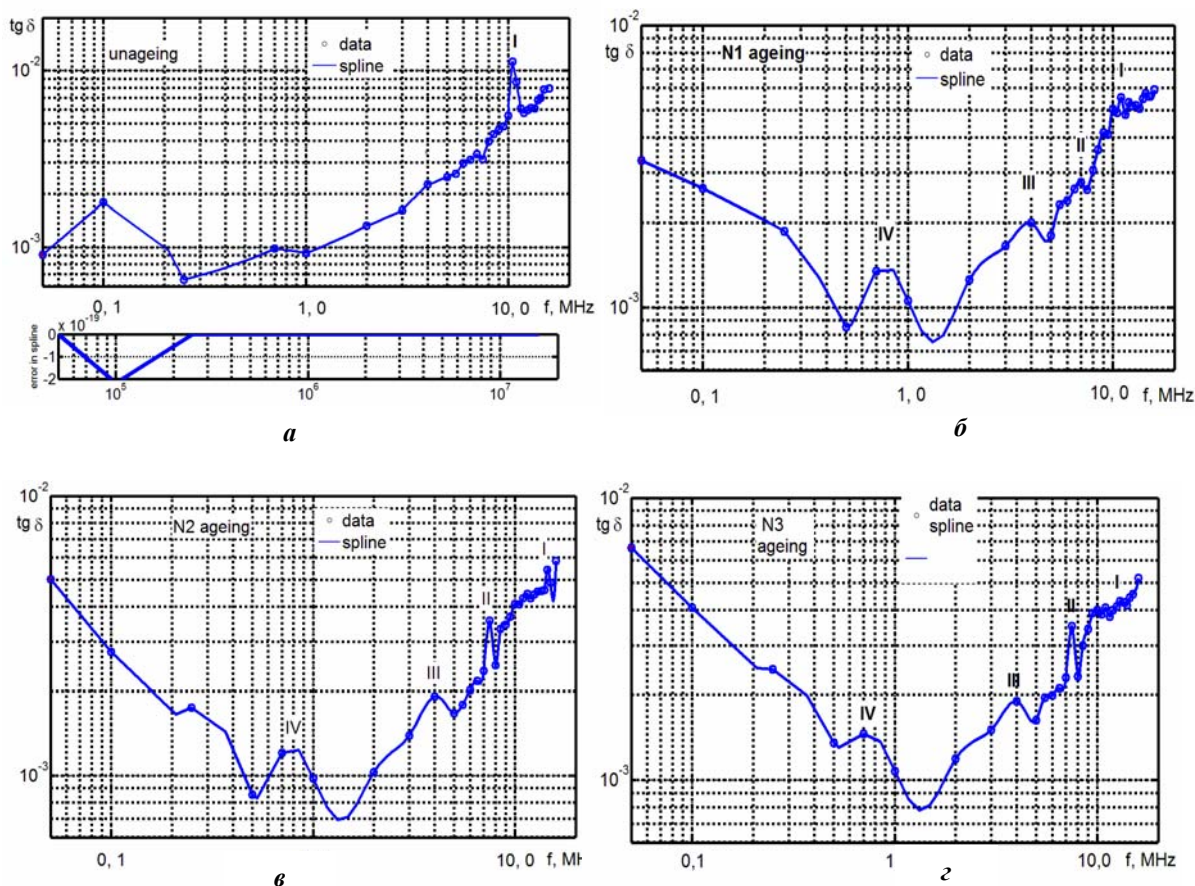


Рис. 4

На рис. 4 показаны частотные зависимости тангенса угла диэлектрических потерь исходной изоляции (рис. 4, а) и 3-х ее увлажненных образцов (рис. 4, б, в и г). В исходном состоянии, отражаемом на частотной зависимости тангенса угла диэлектрических потерь, виден релаксационный максимум I при частоте 10 – 12 МГц, обусловленный наличием свободной воды (рис. 4, а). В то же время в образцах кабеля после увлажнения ПЭ изоляции этот максимум выражен слабо.

Важно, что после увлажнения ПЭ изоляции на частотных зависимостях тангенса угла диэлектрических потерь в трех образцах возникли три дополнительных характерных релаксационных всплеска: максимум II – в области ~ 7 МГц (не очень ярко выраженный, что связано, очевидно, с адсорбцией свободной влаги гидрофильным водоблокирующим барьером), максимум III – при частоте порядка 4 МГц и максимум IV – при частоте 0,7 – 0,8 МГц. Характер физических исследований зави-

симостей и значения тангенса угла диэлектрических потерь согласуются с данными расчета, выполненного на основе математической модели (такие данные представлены на рис. 3, б).

В работе были проведены также исследования релаксационных максимумов в двухслойной термопластичной ПЭ изоляции радиочастотного коаксиального кабеля РК-50. Полученные результаты, которые показаны на рис. 5, характерными релаксационными энергетическими максимумами в высокочастотном диапазоне также подтверждают наличие влаги в таком кабеле.

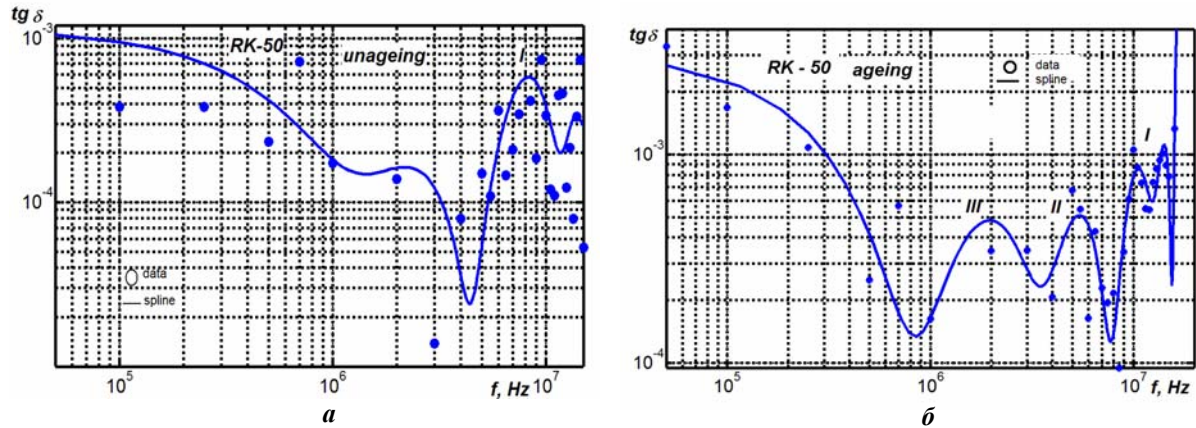


Рис. 5

В исходном состоянии, который отражается на рис. 5, а, пик релаксационных потерь I, обусловленный наличием влаги (из-за длительного хранения кабеля), проявляется при частоте 8 МГц. После увлажнения изоляции в течение 2-х месяцев этот пик смещается в диапазон более высоких частот, как показано на рис. 5, б, а также появляются два дополнительных релаксационных максимума – на частоте 2 МГц (пик II на рис. 5, б) и 6 МГц (пик III на рис. 5, б).

Заключение. 1. Полученные результаты подтверждают эффективность применения метода высокочастотной спектроскопии для выявления водных микробразований свободной влаги в полимерной изоляции новых кабелей и эксплуатируемых во влажной среде. В частности подтверждено, что при увлажнении изоляции возникшие пики релаксационных энергетических потерь смещаются в область более высоких частот и появляются дополнительные релаксационные максимумы, связанные с рассеянием энергии на новых водных микровключениях разных размеров и конфигураций.

2. С применением последовательно-параллельной схемы замещения определены частотные зависимости тангенса угла диэлектрических потерь исходной и увлажненной неоднородной многослойной изоляционной системы силовых кабелей, включающей полупроводящие экраны по жиле и изоляции, полиэтиленовую изоляцию и полупроводящий водоблокирующий барьерный слой.

Диэлектрическая спектроскопия полимерной изоляции, выполненная на основании результатов математического моделирования, с учетом дисперсии действительной составляющей комплексной диэлектрической проницаемости саженаполненных полиэтиленовых композиций экранов по жиле и изоляции согласуется с результатами физического моделирования образцов силовых кабелей.

3. Релаксационный максимум вблизи частоты 10 МГц свидетельствует о присутствии свободной влаги в полиэтиленовой изоляции недавно изготовленных силовых кабелей.

В процессе увлажнения образцов силового кабеля с вулканизированной полиэтиленовой изоляцией и радиочастотного кабеля с термопластичной полиэтиленовой изоляцией появляются дополнительные релаксационные максимумы, связанные с рассеянием энергии в результате дипольной поляризации кластеров воды разных размеров. Диапазон частот проявления этих релаксационных потерь зависит от электрофизических и морфологических свойств полимерной изоляционной системы.

Высокочастотная диэлектрическая спектроскопия полимерной изоляции позволяет выявлять появление свободной влаги в электроэнергетических и радиочастотных кабелях.

1. Беспрозванных А.В., Набока Б.Г. Математические модели и методы расчета электроизоляционных конструкций. – Харьков: НТУ "ХПИ". – 2012. – 108 с.

2. Беспрозванных А.В., Набока Б.Г., Москвитин Е.С. Обоснование электрофизических характеристик полупроводящих экранов силовых кабелей высокого напряжения со сшитой изоляцией // Электротехника і Електромеханіка. – 2010. – № 3. – С. 82–86.

3. Супруновская Н.И., Щерба А.А. Процессы перераспределения электрической энергии между параллельно соединенными конденсаторами // Техн. электродинамика. – 2015. – № 4. – С. 3–11.
4. Хиттель А.Р. Диэлектрики и волны. – М.: Издательство иностранной литературы, 1960. – 439 с.
5. Шидловский А.К., Щерба А.А., Золотарев В.М., Подольцев А.Д., Кучерявая И.Н. Кабели с полимерной изоляцией на сверхвысокие напряжения. – К.: Ин-т электродинамики НАН Украины, 2013. – 552 с.
6. Щерба А.А., Подольцев А.Д., Кучерявая И.Н. Электромагнитные процессы в кабельной линии с полиэтиленовой изоляцией на напряжение 330 кВ // Техн. электродинамика. – 2013. – № 1. – С. 9–16.
7. Щерба М.А., Подольцев А.Д. Распределение электрического поля и плотности тока возле водных включений полимерной изоляции высоковольтных кабелей с учетом ее нелинейных свойств // Техн. электродинамика. – 2016. – № 1. – С. 11–18.
8. Boggs S.A. Semi-empirical high-field conduction model for polyethylene and implications thereof // Dielectrics and Electrical Insulation. – IEEE Transactions on 2.1. – 1995. – Pp. 97–106.
9. Bellet J.J., Matey G., Rose L., Rose V. Some Aspects of the Relationship between Water Treeing, Morphology, and Microstructure of Polymers // IEEE Transactions on Dielectrics and Electrical Insulation. – 1987. – Vol. EI-22. – No 2. – Pp. 211–217.
10. Ciuprina F., Teissèdre G., Filipini J.C. Polyethylene crosslinking and water treeing // Polymer. – 2001. – Vol. 42. – Pp. 7841–7846.
11. Dissado L.A. Understanding electrical trees in solids: from experiment to theory // IEEE Transactions on Dielectrics and Electrical Insulation. – 2002. – Vol. 9. – No 4. – Pp. 483–497.
12. Dissado L.A. and Fothergill J.C. Electrical degradation and breakdown in polymers // IEE Materials and Devices Series 9, 1992. – Peter Peregrinus. Ltd., London, UK. – 601 p.
13. Fothergill J.C. The Measurement of Very Low Conductivity and Dielectric Loss in XLPE Cables // IEEE Transactions on Dielectrics and Electrical Insulation. – 2011. – Vol. 15. – No 5. – Pp. 1544–1553.
14. Kato T., Yamaguchi T., Komori T. Influence of structural change by AC voltage pretesting on electrical-tree inception voltage of LDPE with water-tree degradation // Annual Report Conference on Electrical Insulation and Dielectric Phenomena. – Montreal, Canada: IEEE. – 2012. – Pp. 847–850.
15. Mugala G., Eriksson R., Gäfvert U., Pettersson P. Measurement technique for high frequency characterization of semi-conducting materials in extruded cables // IEEE Transactions on Dielectrics and Electrical Insulation. – 2004. – Vol. 11. – Pp. 471–480.
16. Shcherba M.A. Dependences of electric field amplification during water tree branching in solid dielectrics // Intelligent Energy and Power Systems (IEPS), 2014 IEEE International Conference on. – 2014. – Pp. 46–49.
17. Werelius P., Thärning P., Eriksson R., Holmgren B. & Gäfvert U. Dielectric spectroscopy for diagnosis of water tree deterioration in XLPE cables // Dielectrics and Electrical Insulation, IEEE Transactions on. – 2001. – Vol. 8. – No 1. – Pp. 27–42.
18. Zaengl W.S. Dielectric spectroscopy in time and frequency domain for HV power equipment. I. Theoretical considerations // Electrical Insulation Magazine, IEEE. – 2003. – Vol. 19. – No 5. – Pp. 5–19.
19. German-Sobek M., Cimbala R., Király J. Change of Dielectric Parameters of XLPE Cable due to Thermal Aging // Electrotehnică, Electronică, Automatică (EEA). – 2014. – Vol. 62. – No 3. – Pp. 47–53.

УДК 621.315.4

ЧАСТОТНІ ЗАЛЕЖНОСТІ ТАНГЕНСУ КУТА ДІЕЛЕКТРИЧНИХ ВТРАТ ВІД СТУПЕНЮ ЗВОЛОЖЕННЯ ПОЛІЕТИЛЕНОВОЇ ІЗОЛЯЦІЇ КАБЕЛІВ

А.В. Беспрозванних¹, докт.техн.наук, А.Г. Кессаєв¹, М.А. Щерба², канд.техн.наук

¹– Національний технічний університет "Харківський політехнічний інститут",

вул. Багалея, 21, Харків, 61002, Україна.

E-mail: bezprozvannykh@kpi.kharkov.ua

²– Національний технічний університет України "Київський політехнічний інститут",

пр. Перемоги, 37, Київ, 03056, Україна.

E-mail: m.shcherba@gmail.com

Показано, що при аналізі процесів виникнення вільної вологи в полімерній ізоляції силових кабелів доцільно застосовувати високочастотну релаксійну спектроскопію. Наведено розрахункові та експериментальні частотні залежності тангенсу кута діелектричних втрат від ступеню зволоження ізоляції кабелів. Виявлено, що при тривалому її зволоженні піки релаксаційних втрат зміщуються в область більш високих частот та виникають додаткові максимуми, які відповідають розсіюванню енергії на нових елементах ізоляції. Діапазон змінення частоти релаксаційних втрат залежить від концентрації вільної вологи в ізоляції та її електрофізичних і морфологічних властивостей. Бібл. 19, табл. 1, рис. 5.

Ключові слова: поліетиленова ізоляція, електрична схема заміщення, тангенс кута діелектричних втрат, водні мікровключення, триінги, діелектрична спектроскопія, релаксаційні процеси.

FREQUENCY DEPENDENCE OF DIELECTRIC LOSS TANGENT ON THE DEGREE OF HUMIDIFICATION OF POLYETHYLENE CABLE INSULATION

A.V. Bezprozvannyh¹, A.G. Kessaev¹, M.A. Shcherba²

¹– National Technical University "Kharkov Polytechnical Institute",

St. Bagaleia, 21, Kharkov, 61002, Ukraine.

E-mail: bezprozvannyh@kpi.kharkov.ua

²– National Technical University of Ukraine "Kyiv Polytechnical Institute",

pr. Peremohy, 21, Kyiv, 03056, Ukraine.

E-mail: m.shcherba@gmail.com

It is shown that application of the high-frequency relaxation spectroscopy is expedient at the analysis of processes of appearance of free moisture in the polymeric insulation of power cables. The calculated and experimental frequency dependences of dielectric loss tangent on the degree of humidification of cable insulation are given. It is revealed that at prolonged moistening of insulation the peaks of relaxation losses are displaced into area of higher frequencies and there are the additional maxima corresponding to dispersion of energy dissipation in the new elements of insulation. The range of change of frequency of relaxation losses depends on concentration of free moisture in insulation and its electro-physical and morphological properties. References 19, table 1, figure 5.

Key words: polyethylene insulation, equivalent circuit, dielectric loss tangent, water micro-inclusions, treeing, dielectric spectroscopy, relaxation processes.

1. Bezprozvannyh G.V., Naboka B.G. Mathematical models and methods of calculation of electrical designs. – Kharkiv: Natsionalnyi Tekhnicheskii Universitet "KhPI". – 2012. – 108 p. (Rus)
2. Bezprozvannyh G.V., Naboka B.G., Moskvitin E.S. Justification of the electrical characteristics of semiconducting shields of high voltage power cables with cross-linked insulation // *Elektrotehnika i Elektromekhanika*. – 2010. – No 3. – Pp. 82–86. (Rus)
3. Suprunovska N.I., Shcherba A.A. Processes of energy redistribution between parallel connected capacitors // *Tekhnichna Elektrodynamika*. – 2015. – No 4. – Pp. 3–11. (Rus)
4. Hippel A.R. Dielectrics and Wave. – Moskva: Izdatelstvo inostrannoi literatury. – 1977. – 439 p. (Rus)
5. Shydlovskii A.K., Shcherba A.A., Podoltsev A.D., Kucheriava I.M. Cables with polymeric insulation on ultra-high voltage. – Kiev: Institut Elektrodinamiki Natsionalnoi Akademii Nauk Ukrainy, 2013. – 552 p. (Rus)
6. Shcherba A.A., Podoltsev A.D., Kucheriava I.M. Electromagnetic Processes in 330 kV Cable Line With Polyethylene Insulation // *Tekhnichna Elektrodynamika*. – 2013. – No 1. – Pp. 9–15. (Rus)
7. Shcherba M.A., Podoltsev A.D. Electric field and current density distribution near water inclusions of polymer insulation of high-voltage cables in view of its nonlinear properties // *Tekhnichna Elektrodynamika*. – 2016. – No 1. – Pp. 11–18. (Rus)
8. Boggs S.A. Semi-empirical high-field conduction model for polyethylene and implications thereof // *Dielectrics and Electrical Insulation*. – IEEE Transactions on 2.1. – 1995. – Pp. 97–106.
9. Bellet J.J., Matey G., Rose L., Rose V. Some Aspects of the Relationship between Water Treeing, Morphology, and Microstructure of Polymers // *IEEE Transactions on Dielectrics and Electrical Insulation*. – 1987. – Vol. EI–22. – No 2. – Pp. 211–217.
10. Ciuprina F., Teissèdre G., Filipini J.C. Polyethylene crosslinking and water treeing // *Polymer*. – 2001. – Vol. 42. – Pp. 7841–7846.
11. Dissado L.A. Understanding electrical trees in solids: from experiment to theory // *IEEE Transactions on Dielectrics and Electrical Insulation*. – 2002. – Vol. 9. – No 4. – Pp. 483–497.
12. Dissado L.A. and Fothergill J.C. Electrical degradation and breakdown in polymers // *IEE Materials and Devices Series 9*, 1992. – Peter Peregrinus. Ltd., London, UK. – 601 p.
13. Fothergill J.C. The Measurement of Very Low Conductivity and Dielectric Loss in XLPE Cables // *IEEE Transactions on Dielectrics and Electrical Insulation*. – 2011. – Vol. 15. – No 5. – Pp. 1544–1553.
14. Kato T., Yamaguchi T., Komori T. Influence of structural change by AC voltage pretesting on electrical-tree inception voltage of LDPE with water-tree degradation // *Annual Report Conference on Electrical Insulation and Dielectric Phenomena*. – Montreal, Canada: IEEE. – 2012. – Pp. 847–850.
15. Mugala G., Eriksson R., Gäfvert U., Pettersson P. Measurement technique for high frequency characterization of semi-conducting materials in extruded cables // *IEEE Transactions on Dielectrics and Electrical Insulation*. – 2004. – Vol. 11. – Pp. 471–480.
16. Shcherba M.A. Dependences of electric field amplification during water tree branching in solid dielectrics // *Intelligent Energy and Power Systems (IEPS)*, 2014 IEEE International Conference on. – 2014. – Pp. 46–49.
17. Werelius P., Thärning P., Eriksson R., Holmgren B. & Gäfvert U. Dielectric spectroscopy for diagnosis of water tree deterioration in XLPE cables // *Dielectrics and Electrical Insulation*, IEEE Transactions on. – 2001. – Vol. 8. – No 1. – Pp. 27–42.
18. Zaengl W.S. Dielectric spectroscopy in time and frequency domain for HV power equipment. I. Theoretical considerations // *Electrical Insulation Magazine*, IEEE. – 2003. – Vol. 19. – No 5. – Pp. 5–19.
19. German-Sobek M., Cimbala R., Király J. Change of Dielectric Parameters of XLPE Cable due to Thermal Aging // *Electrotehnică, Electronică, Automatică (EEA)*. – 2014. – Vol. 62. – No 3. – Pp. 47–53.

Надійшла 21.12.2015

Остаточний варіант 11.02.2016