

УДК 621.314

УПРАВЛЯЕМОЕ ФИЛЬТРОКОМПЕНСИРУЮЩЕЕ УСТРОЙСТВО ДЛЯ АВТОНОМНОЙ ЭЛЕКТРОЭНЕРГЕТИЧЕСКОЙ СИСТЕМЫ С МОЩНЫМИ ПРЕОБРАЗОВАТЕЛЯМИ

А.К. Жук¹, канд.техн.наук, Д.А.Жук¹, канд.техн.наук, Д.В.Криворучко¹, С.А.Степенко^{2*}, канд.техн.наук

¹ – Национальный университет кораблестроения имени адмирала Макарова, пр. Героев Сталинграда, 9, Николаев, 54025, Украина. e-mail: vicedirector2012@gmail.com

² – Черниговский национальный технологический университет, ул. Шевченко, 95, Чернигов, 14027, Украина. e-mail: serhii.stepenko.ua@ieee.org

Рассмотрены направления усовершенствования, предназначенного для автономной электроэнергетической системы (ЭЭС) с полупроводниковыми преобразователями (ПП) управляемого фильтрокомпенсирующего устройства (УФКУ), содержащего резонансный LC-фильтр (РФ) и реакторный компенсатор (РК) с широтно-импульсным регулированием. Установлены условия согласования частотных характеристик ЭЭС со спектрами гармоник, генерируемых в питающую сеть как ПП, так и РК. Показана возможность и целесообразность применения в качестве помехозащитного фильтра для РК основного РФ в составе УФКУ. Библ. 3, рис. 4.

Ключевые слова: управляемое фильтрокомпенсирующее устройство, коэффициент несинусоидальности.

Введение. Проблема обеспечения качества электроэнергии (КЭ) и электромагнитной совместимости (ЭМС) в автономных электроэнергетических системах (ЭЭС) современных морских судов и платформ является весьма актуальной в связи с применением мощных полупроводниковых преобразователей (ПП) в составе гребных электроустановок, подруливающих устройств, различных технологических электроприводов. Разработка эффективных системных управляемых фильтрокомпенсирующих устройств (УФКУ) для автономных (судовых) ЭЭС с ПП связана с выполнением специфических, зачастую противоречивых, требований: точность компенсации реактивной мощности в статике и динамике, высокое быстродействие, эффективное снижение высших гармоник в широком диапазоне частот для ограничения коэффициентов несинусоидальности напряжения сети K_{US} и потребляемого тока K_{IS} , минимальное количество настраиваемых цепей. Задача осложняется тем, что современные активные или гибридные управляемые УФКУ сами являются источниками высших гармоник ввиду наличия в их составе полупроводниковых ключей [1,3].

Целью работы является обеспечение КЭ и условий ЭМС путем усовершенствования структуры и принципов управления УФКУ, а также согласования частотных характеристик системы со спектрами гармоник, генерируемых как ПП, так и УФКУ.

Обобщенная схема автономной ЭЭС с ПП и УФКУ показана на рис. 1, а. Генератор (питающая сеть) представлен синусоидальной ЭДС e_s с амплитудой E_m и сопротивлением X_S , трансформатор или входной реактор ПП – сопротивлением X_{II} . В состав УФКУ входят резонансный LC-фильтр (РФ) (X_{C0} , X_{L0}) и регулируемый реакторный компенсатор (РК) (X_{PK}). Порядок частоты настройки РФ выбирается из условия $\nu_{p\Phi 0} = \sqrt{X_{C0}/X_{L0}} = p-1$, где p – пульсность ПП. Способствуя снижению высших гармоник тока сети в широком диапазоне частот, РФ является одновременно генератором реактивной мощности на основной гармонике $Q_{p\Phi} = 3U_{\Phi}^2/(X_{C0} - X_{p0})$, где $U_{\Phi} \approx E_m/\sqrt{2}$. РК потребляет реактивную мощность $Q_{PK} = 3U_{\Phi}^2/X_{PK}$. Широко используется схема УФКУ1 (рис. 1, б) с фазовым регулированием РК. Основными ее недостатками являются генерация в питающую сеть низкочастотных гармоник, а также существенная временная задержка регулирования, составляющая половину периода сети. Указанных недостатков лишено быстродействующее УФКУ2 (рис. 1, в), содержащее быстродействующий РК с широтно-импульсным регулированием (ШИР) посредством про-

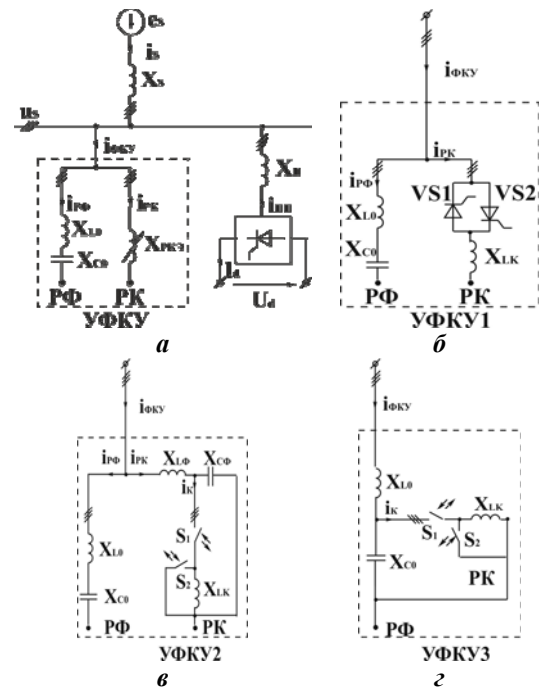


Рис. 1

© Жук А.К., Жук Д.А., Криворучко Д.В., Степенко С.А., 2016
 *ORCID ID: <http://orcid.org/0000-0001-7702-6776>

тивофазных ключей S_1, S_2 . Основные структуры трехфазного широтно-импульсного преобразователя (ШИП) РК на основе полупроводниковых ключей переменного тока показаны на рис. 2, а, б.

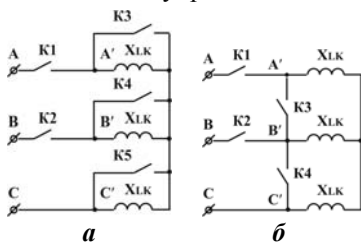
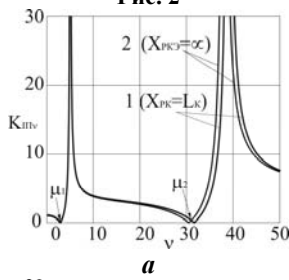


Рис. 2



а

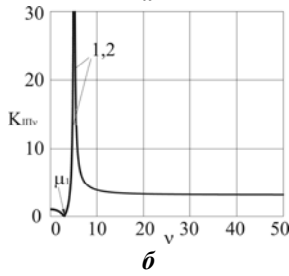


Рис. 3

В схеме (рис. 2, б) вместо К3 и К4 может быть использован трехфазный диодный мост, замыкаемый общим ключом постоянного тока. Эквивалентное сопротивление фазы РК $X_{РКЭ} = X_{LKЭ} / \gamma^2$, где γ – скважность ШИР. Для исключения постоянных составляющих в токах РК частота коммутации ключей ШИП $f_K = 6kf$, где f – частота сети, $k=1,2,3\dots$. Для защиты сети от ВЧ помех, создаваемых ШИП РК, в УФКУ2 использован Г-образный помехозащитный фильтр (ПЗФ) с резонансным порядком $\nu_{ПФ0} = \sqrt{X_{CФ} / X_{LФ}}$.

Основные параметры УФКУ (X_{C0}, X_{L0}, X_{LK}) определяются из соотношения $Q_{РФ} = Q_{РКmax} = Q_{ППmax}$, где $Q_{РКmax}, Q_{ППmax}$ – максимальные реактивные мощности РК и ПП. Значение K_{US} находится в соответствии с [2]. Частотная характеристика эквивалентного реактивного сопротивления системы с УФКУ2, приведенного ко входу ПП, имеет вид

$$X_{ЭП\nu} = ((\nu X_S)^{-1} + (\nu X_{L0} - X_{C0} / \nu)^{-1} + (\nu X_{LФ} + ((\nu X_{РКЭ})^{-1} - \nu / X_{CФ})^{-1})^{-1})^{-1}. \quad (2)$$

Для исключения резонансного повышения гармоник в системе должно выполняться следующее условие согласования $X_{ЭП\nu}$ с их спектрами:

$$(\mu_1 \& \mu_2) < (\nu_{n\min} \& \nu_{k\min}), \quad (3)$$

где μ_1 и μ_2 – порядки частот полюсов характеристики, $\nu_{П\min}, \nu_{К\min}$ – наименьшие порядки гармоник, генерируемых соответственно ПП и РК ($\nu_{П\min} = p - 1, \nu_{К\min} = n_K - 1$, где $n_K = f_K / f$). На основании (2) легко установить, что $\mu_1 < \nu_{РФ0}$, а $\nu_{РФ0} < \mu_2 < \nu_{ПФ0}$. Следовательно, для УФКУ2 условие (3) нарушается и применение этой схемы нецелесообразно ввиду возможного резонансного повышения гармоник, генерируемых ПП. Указанного недостатка лишена предлагаемая усовершенствованная схема УФКУ3, в которой РФ одновременно выполняет роль и Г-образного ПЗФ по отношению к РК. Частотная характеристика системы с УФКУ3 определяется выражением

$$X_{ЭП\nu} = ((\nu X_S)^{-1} + (\nu X_{L0} - ((\nu X_{РКЭ})^{-1} - \nu / X_{C0})^{-1})^{-1})^{-1}. \quad (4)$$

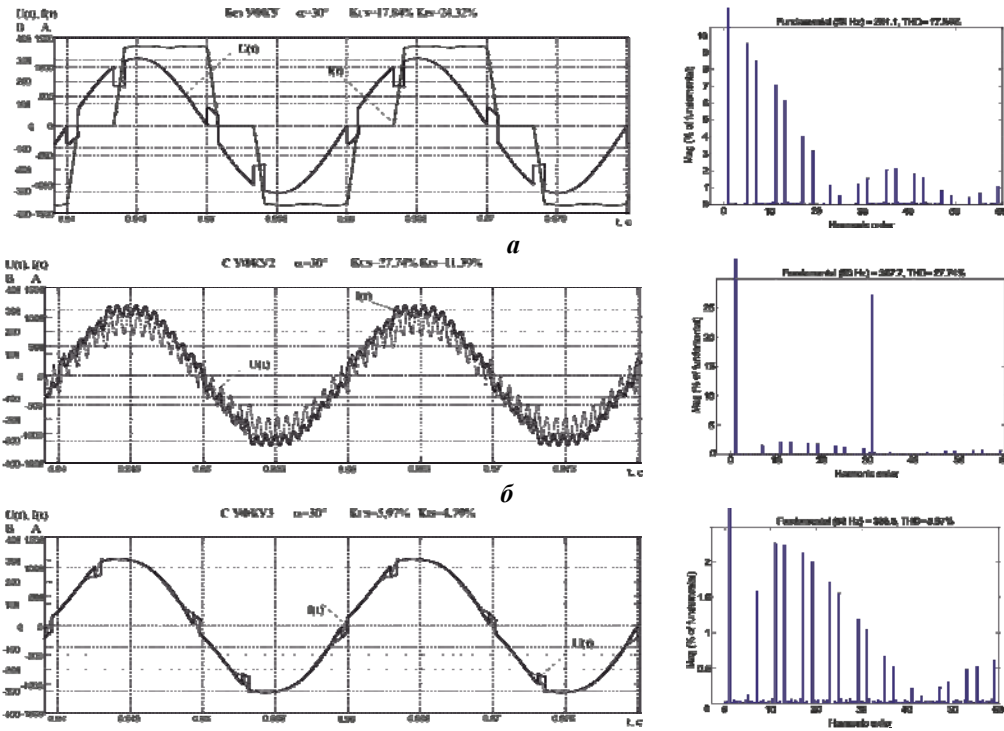


Рис. 4

Для системы с УФКУЗ эта характеристика имеет единственный полюс $\mu_1 < \nu_{P\Phi 0} = \nu_{ПФ 0} = \nu_{П\min} < \nu_{K\min}$, т.е. условие (3) всегда выполняется. Сравнительный анализ частотных характеристик и гармонических искажений напряжений и токов для автономной ЭЭС с ПП выполнялся по результатам аналитических расчетов и моделирования в MATLAB (Simulink) для различных вариантов УФКУ. В качестве исходных приняты следующие параметры: $U_{\Phi} = 220$ В, $X_S = 0,02$ Ом, $X_{П} = 0,01$ Ом, $p = 6$, $\alpha_{НОМ} = 30^\circ$, $I_{дНОМ} = 1400$ А = const при $\alpha = 0 \dots 90^\circ$, $X_{C0} = 0,227$ Ом, $X_{P0} = 9,07 \cdot 10^{-3}$ Ом, $X_{LK} = 0,218$ Ом, $f_K = 19800$ Гц, $X_{C\Phi} = 15,7$ Ом, $X_{L\Phi} = 0,011$ Ом. Расчетные частотные характеристики коэффициента снижения гармоник тока ПП $K_{П\nu} = |I_{П\nu}/I_{S\nu}| = |\nu X_S/X_{ЭП\nu}|$ для системы с УФКУ2 и УФКУ3 показаны на рис. 3, а, б соответственно. Временные графики напряжения и тока генератора (сети) и соответствующие спектры для различных вариантов УФКУ, полученные в результате моделирования, представлены на рис. 4, а, б, в.

Выводы. Представленные результаты подтверждают справедливость полученных условий согласования частотных характеристик системы со спектрами гармоник ПП и РК, а также свидетельствуют о возможности и целесообразности применения в качестве помехозащитного фильтра для РК основного РФ в составе УФКУ.

1. Жаркін А.Ф., Новський В.О., Малахатка Д.О. Гібридні фільтрокомпенсуючі перетворювачі для трифазних систем з нелінійними та змінними навантаженнями // Техн. електродинаміка. – 2015. – № 4. – С. 48-52 .

2. Жук А.К. Анализ влияния сетевых фильтров на несинусоидальность напряжения в автономных электроэнергетических системах с тиристорными преобразователями // Техн. електродинаміка. Темат. вип. Силова електроніка та енергоефективність. – 2004. – Ч. 2. – С. 93-98.

3. Михальський В.М., Соболев В.М., Чопик В.В., Шаповал І.А. Стратегія мінімізації небажаних складових миттєвої потужності із застосуванням різних топологій паралельних активних фільтрів // Техн. електродинаміка. – 2014. – № 1. – С. 41-50.

УДК 621.314

КЕРОВАНІЙ ФІЛЬТРОКОМПЕНСУЮЧИЙ ПРИСТРІЙ ДЛЯ АВТОНОМНОЇ ЕЛЕКТРОЕНЕРГЕТИЧНОЇ СИСТЕМИ З ПОТУЖНИМИ ПЕРЕТВОРЮВАЧАМИ

О.К. Жук¹, канд.техн.наук, Д.О.Жук¹, канд.техн.наук, Д.В.Криворучко¹, С.А.Степенко², канд.техн.наук

¹ – Національний університет кораблебудування імені адмірала Макарова,

пр. Героїв Сталінграду, 9, Миколаїв, 54025, Україна.

e-mail: vicdirector2012@gmail.com

² – Чернігівський національний технологічний університет,

вул. Шевченка, 95, Чернігів, 14027, Україна.

e-mail: serhii.stepenko.ua@ieee.org

Розглянуто напрями удосконалення призначеного для автономної електроенергетичної системи (ЕЕС) з напівпровідниковими перетворювачами (НП) керованого фільтрокомпенсуючого пристрою (КФКП), який містить резонансний LC-фільтр (РФ) та реакторний компенсатор з широтно-імпульсним регулюванням. Установлено умови узгодження частотних характеристик ЕЕС зі спектрами гармонік, що генеруються в мережу живлення як НП, так і РК. Показано можливість та доцільність використання як перешкодозахисного фільтра для РК основного РФ у складі КФКП. Бібл. 3, рис. 4.

Ключові слова: керований фільтрокомпенсуючий пристрій, коефіцієнт несинусоїдальності.

CONTROLLED FILTER-COMPENSATING GEAR FOR THE AUTONOMOUS ELECTRIC POWER SYSTEM WITH HIGH-POWER CONVERTERS

A.K.Zhuk¹, D.A.Zhuk¹, D.V.Krivoruchko¹, S.A.Stepenko²

¹ – National University of Shipbuilding n.a. admiral Makarov,

Stalingrada av., 9, Nikolaev, 54025, Ukraine.

e-mail: vicdirector2012@gmail.com

² – Chernigov National Technological University,

Shevchenko str., 95, Chernigov, 14027, Ukraine.

e-mail: serhii.stepenko.ua@ieee.org

Directions of improvement of controlled filter-compensator gear for the autonomous electric power system with semiconductor converters, which contains resonant LC-filter and reactor compensator with pulse-wide modulation are considered. The terms of concordance of frequency characteristics of electric power system with spectrums of harmonics, which are generated in to the network by semiconductor converters and reactor compensator were established. Possibility and expedience of EMI filter application for reactor compensator as a part of controlled filter-compensator gear were shown. References 3, figures 4.

Keywords: controlled filter-compensator gear, total harmonic distortion.

1. Zharkin A.F., Novskiy V.O., Malakhata D.O. Hybrid filter-compensating converters for the three-phase systems with nonlinear and variable loads // Tekhnichna Elektrodynamika. – 2015. – No 4. – Pp. 48-52. (Ukr)

2. Zhuk A.K. Investigation of network filters influence on total harmonic distortion in autonomous electric power systems with thyristor converters // Tekhnichna Elektrodynamika. Spetsialnyi vypusk "Sylova Elektronika ta Enerhoefektyvnist". – 2004. – Part. 2 – Pp. 93-98. (Rus)

3. Mikhalskiy V.M., Sobolev V.M., Chopyk V.V., Shapoval I.A. The minimization strategy of undesirable instantaneous power components with different topologies of shunt active filter // Tekhnichna Elektrodynamika. – 2014. – No 1. – Pp. 41-50. (Ukr)

Надійшла 14.01.2016

Остаточний варіант 12.05.2016