

## ИССЛЕДОВАНИЕ ВЫСОКОЧУВСТВИТЕЛЬНОГО ФОТОПРИЕМНОГО УСТРОЙСТВА НА ОСНОВЕ ЛАВИННОГО ФОТОДИОДА ДЛЯ ОПТОЭЛЕКТРОННЫХ ИЗМЕРИТЕЛЬНЫХ СИСТЕМ

**И.А. Брагинец**, канд.техн.наук, **А.Г. Кононенко**, канд.техн.наук, **Ю.А. Масюренко**, канд.техн.наук  
Институт электродинамики НАН Украины,  
пр. Победы, 56, Киев-57, 03680, Украина.  
e-mail: [masjuriv@ied.org.ua](mailto:masjuriv@ied.org.ua)

*Рассмотрены требования к фотоприемным устройствам (ФПУ) оптических систем на базе лазерных дальномеров для измерения линейных перемещений диффузно-отражающих объектов. Исследована схема ФПУ на основе лавинного фотодиода, проведен его светоэнергетический расчет. Аналитическим и экспериментальным путями определено отношение сигнал-шум на выходе ФПУ, а также оценена потенциальная точность измерения линейных перемещений. Применение полученных результатов даст возможность повысить точность бесконтактного измерения перемещений и вибраций диффузно-отражающих объектов на небольших базовых расстояниях. Библиограф. 8, табл. 2, рис. 4.*

**Ключевые слова:** диффузно-отражающая поверхность, лавинный фотодиод, отношение сигнал-шум, фазовый дальномер, перемещение, точность.

Мониторинг состояния ряда специальных объектов предполагает бесконтактное измерение их линейных перемещений и вибраций на базовом расстоянии до 100 м с погрешностью в интервале 0,1...1,0 мм. Как показывает практика, перспективным в данном случае является использование лазерных дальномеров. Среди последних наиболее точными являются фазовые дальномеры. В таких приборах излучается гармонически модулируемый высокой частотой световой поток, а расстояние  $L_x$  определяется путем измерения сдвига фаз  $\varphi_x$  огибающих излучаемого и отраженного от контролируемого объекта световых потоков по формуле  $L_x = c\varphi_x / 4\pi \cdot f_m$ , где  $c$  – скорость света;  $f_m$  – частота модуляции. В фазовых дальномерных системах перемещение объекта определяется по изменению расстояния относительно его базового значения. Вибрации объекта вызывают фазовую модуляцию огибающей отраженного оптического сигнала. Если из исследуемого сигнала выделить периодическую составляющую, вызываемую фазовой модуляцией, то, определив ее спектр, можно оценить амплитуду и частоту вибраций контролируемого объекта.

Однако следует отметить, что достижение указанной выше точности измерения перемещений и вибраций даже с помощью фазовых лазерных дальномеров представляет собой сложную научно-техническую задачу. Это объясняется тем, что выходной электрический сигнал фотоприемного устройства (ФПУ) дальномера, получаемый путем преобразования отраженного от контролируемого объекта светового потока малой интенсивности, имеет достаточно слабый уровень. Если контролируется объект, например, с диффузно-отражающей поверхностью, то он может составлять единицы микровольт. Отсюда возникает низкое отношение сигнал-помеха на выходе ФПУ, обусловленное как внешними факторами (фоновая подсветка, электромагнитные наводки), так и внутренними шумами фотодетектора и усилителя, включенного на его выходе. Поэтому для достижения заданной точности измерения требуется достаточно сложная измерительная обработка выходного сигнала фотодетектора ФПУ, а также применение определенных конструктивных мер. Повышение интенсивности отраженного светового потока за счет увеличения выходной оптической мощности лазера при высокой частоте модуляции (десятки и сотни мегагерц) может привести к снижению точности измерения из-за наличия электромагнитных наводок из передающего канала в приемный. Кроме того, существуют ограничительные санитарные нормы при работе с приборами с непрерывным лазерным излучением.

Для указанного выше применения фазовых дальномеров их ФПУ целесообразно строить на основе лавинных фотодиодов (ЛФД), поскольку последние за счет лавинного усиления обладают максимальными чувствительностью к воздействию светового потока и быстродействием. Вместе с тем, лавинные процессы, происходящие в ЛФД, неизбежно вносят дополнительный шум, влияние которого на точность дальномера недостаточно исследовано.

Построенные по классической схеме ФПУ содержат приемный объектив, лавинный фотодиод, широкополосный усилитель, смеситель, гетеродин, низкочастотный фильтр и усилитель низкой частоты [3]. Гетеродинирование измерительного сигнала в этом случае происходит после фотодиода. Наличие, кроме шумов ЛФД, собственных шумов высокочастотных звеньев (широкополосного усилителя и смесителя) не позволяет реализовать потенциальную чувствительность ЛФД и необходимую точность измерения.

Более приемлемой в рассматриваемом случае является схема ФПУ, в которой в качестве смесителя используется непосредственно лавинный фотодиод, например, описанная в [3]. При этом отпадает необходимость в высокочастотных звеньях – широкополосном усилителе, высокочастотном входном фильтре и смесителе, а выходное напряжение ЛФД имеет низкую частоту. Единственным высокочастотным узлом в ФПУ дальномера является лавинный фотодиод. Он обладает малой собственной реактивностью, поэтому его влияние на фазовую нестабильность приемного канала несущественно. Кроме того, ЛФД за счет лавинного умножения обладает значительным усилением. Причем, выбрав надлежащим образом значения постоянного напряжения смещения фотодиода и напряжения гетеродина, можно за счет уменьшения полосы пропускания приемного тракта получить низкий уровень шумов и достаточно большой коэффициент усиления. В описанном режиме гетеродинирования возможно получение высокой чувствительности, что позволяет использовать лазерные излучатели меньшей мощности. Это обстоятельство улучшает энергетическую характеристику прибора или при той же мощности позволяет производить измерения на большем базовом расстоянии.

Дополнительным преимуществом использования ЛФД является возможность уменьшения амплитудно-фазовой погрешности, возникающей при изменении выходного напряжения измерительного канала, поступающего на один из входов фазоизмерительного устройства. Это обусловлено как изменением базового расстояния дальномера и, вследствие этого, интенсивности отраженного светового излучения, так и колебаниями температуры окружающей среды. Обычно для стабилизации выходного напряжения измерительного канала используются электромеханические аттенуаторы на основе оптических клиньев или электронные регулирующие устройства, включаемые в измерительный канал. Подобного рода аттенуаторы не всегда обеспечивают необходимые точность измерения, быстродействие и эксплуатационную надежность прибора. Применение ЛФД на входе измерительного канала позволяет получить достаточно хорошую систему регулировки уровня его входного сигнала [6]. В данном случае используется зависимость коэффициента умножения (коэффициента усиления) ЛФД от значения напряжения смещения. При этом изменение фазового сдвига, вносимого ЛФД при регулировке его коэффициента усиления, весьма незначительно.

В связи с вышеизложенным целью работы является исследование ФПУ с гетеродинным включением лавинного фотодиода, используемого для бесконтактного измерения линейных перемещений и параметров вибраций объектов, в том числе объектов с диффузно-отражающей поверхностью. При этом необходимо провести светоэнергетический расчет ФПУ с учетом выбранного источника излучения света, расчетным и экспериментальным путями определить отношение сигнал-шум на выходе ФПУ, а также оценить потенциальную точность измерения линейных перемещений при использовании разработанного ФПУ в составе фазового лазерного дальномера.

На рис. 1 представлена функциональная схема исследуемого ФПУ. Модулированное по ин-

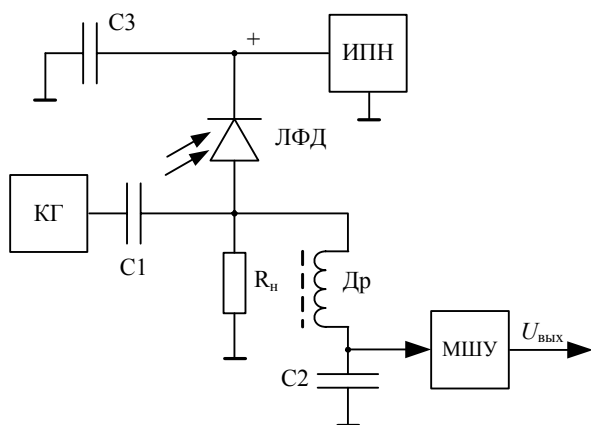


Рис. 1

тенсивности высокой частотой  $\omega_1$  световое излучение, отраженное от объекта, попадает на площадку лавинного фотодиода ЛФД. На катод фотодиода подается напряжение смещения от высоковольтного источника постоянного напряжения ИПН с регулируемым выходом. В цепь анода ЛФД включен резистор  $R_n$ , который является его нагрузкой. Кроме того, на анод ЛФД через развязывающий конденсатор  $C_1$  с выхода кварцевого генератора КГ подается высокочастотное напряжение гетеродина с частотой  $\omega_2$ . Таким образом, на ЛФД одновременно воздействуют напряжение, создаваемое фототоком, и напряжение гетеродина. В результате взаимодействия этих напряжений на сопротивлении нагрузки  $R_n$  выделяются состав-

ляющие напряжений разных комбинационных частот. Одна из составляющих напряжения разностной частоты  $\omega_p = (\omega_1 - \omega_2)$  выделяется фильтром нижних частот (ФНЧ), образованным дросселем Др и конденсатором С2, и поступает на вход малошумящего усилителя (МШУ) низкой частоты. Другие высокочастотные составляющие в выходном спектре ЛФД отфильтровываются тем же ФНЧ. Необходимо отметить, что дроссель Др является загрязжающим элементом от попадания напряжения гетеродина на вход МШУ. В данном случае фильтрация получается достаточно эффективной из-за большой разности между высшими комбинационными составляющими частот  $\omega_1$  и  $\omega_2$  и их разностной рабочей частотой  $\omega_p$ . Так, при выбранных нами значениях частоты модуляции и частоты гетеродина порядка сотен мегагерц разностная частота измерительного сигнала может составлять десятки килогерц. Таким образом, за счет уменьшения полосы пропускания приемного тракта можно получить низкий уровень шумов и достаточно большой коэффициент усиления. Кроме того, в измерительном канале дальномера отсутствуют различного рода пассивные высокочастотные элементы типа фильтров, контуров и т.п., что, наряду с малой реактивностью ЛФД, повышает его фазовую стабильность.

Проведем светоэнергетический расчет ФПУ для оценки отношения сигнал-шум на выходе ФПУ при использовании его в составе лазерного дальномера для контроля объектов с диффузно отражающей поверхностью. Для этого необходимо определить мощность отраженного оптического сигнала  $P_c$ , несущего измерительную информацию и попадающего на площадку ЛФД. Значение  $P_c$  может быть представлено выражением

$$P_c = K_{пер} K_{отр} K_{пр} P_{изл}, \quad (1)$$

где  $K_{пер}$ ,  $K_{отр}$  и  $K_{пр}$  – коэффициенты эффективности передающей оптической системы лазерного дальномера, отражателя и приемной оптической системы дальномера соответственно;  $P_{изл}$  – мощность, излучаемая лазером.

При проведении расчета мы пользовались значениями  $K_{пер}$  и  $K_{пр}$ , оцененными экспериментально для конкретной приемо-передающей системы, у которой  $K_{пер} \cdot K_{пр} \approx 5,6 \cdot 10^{-3}$ . Значение  $K_{отр}$  можно определить, исходя из закона Ламберта для диффузно рассеивающей поверхности [4]

$$K_{отр} = \frac{D^2}{L^2} \cdot \frac{1}{\pi} \cdot \alpha, \quad (2)$$

где  $D$  – диаметр объектива приемной оптики, примем  $D = 50$  мм;  $L$  – расстояние до контролируемого объекта;  $\alpha$  – коэффициент отражения,  $\alpha = 0,1 \dots 0,8$ . Тогда, например, при  $L = 10$  м и  $\alpha = 0,2$  коэффициент эффективности отражателя составляет  $K_{отр} = \frac{(50 \cdot 10^{-3})^2}{10^2} \cdot \frac{1}{3,14} \cdot 0,2 \approx 1,6 \cdot 10^{-6}$ .

Примем, что в качестве излучателя света используется полупроводниковый диод SV5637-001 с типовой мощностью излучения  $P_{изл} = 1,25$  мВт и длиной волны 0,85 мкм. В этом случае, с учетом принятых значений  $K_{пер}$ ,  $K_{отр}$  и  $K_{пр}$ , в соответствии с (1)  $P_c = 5,6 \cdot 10^{-3} \cdot 1,6 \cdot 10^{-6} \cdot 1,25 \cdot 10^{-3} = 11,2 \cdot 10^{-12}$  Вт.

Фотодиод выбран с учетом его минимальных шумовых характеристик и необходимого спектрального диапазона. Среди таких ЛФД известны отечественные образцы ФДЛ-118 и ФД311Л, а из зарубежных – VF11-DAZA фирмы-изготовителя Voxtel. По шумовым характеристикам и чувствительности они примерно одинаковы. Нами для исследований взят ФД311Л, имеющий следующие основные технические характеристики: рабочее напряжение от 70 В до 400 В; максимум спектральной характеристики от 0,8 до 0,9 мкм; токовая монохроматическая чувствительность  $S$  при температуре  $20 \pm 5^\circ\text{C}$  составляет 0,18 А/Вт. Значение тока фотодиода, возникающего под действием мощности отраженного оптического сигнала  $P_c$ , попадающего на площадку ЛФД, в режиме усиления определяется по формуле [1]

$$I_c = S \cdot P_c \cdot M, \quad (3)$$

где  $M$  – коэффициент лавинного умножения, в данном случае оптимальное значение  $M = 90$ . Тогда  $I_c = 18 \cdot 11,2 \cdot 10^{-12} \cdot 90 \approx 0,018$  мкА. Соответственно, напряжение на нагрузке  $R_n = 5$  кОм равно  $U_c = I_c \cdot R_n = 0,018 \cdot 10^{-6} \cdot 5 \cdot 10^3 \approx 90$  мкВ.

В фазовых дальномерах излучение лазера модулируется напряжением прямоугольной формы, т. е. напряжение, выделяемое на нагрузке фотодиода, имеет форму меандра. Такую же форму имеет и напряжение, поступающее от гетеродина КГ на анод ЛФД (рис. 1). Таким образом, амплитуда напряжения первой гармоники разностной частоты  $\omega_p$ , выделяемого фильтром нижних частот Др-С2, с учетом коэффициента гетеродинного преобразования приблизительно равна  $U'_c = \pi^{-1} \cdot U_c \approx 29$  мкВ.

Если для передачи и приема оптического излучения в лазерном дальномере используются волоконные световоды, как, например, в [2], то величины в формуле (2) могут иметь значения:  $D = 50$  мкм,  $L = 10$  мм и  $\alpha = 0,5$ . В этом случае  $K_{omp} = \frac{(50 \cdot 10^{-6})^2}{(10 \cdot 10^{-3})^2} \cdot \frac{1}{3,14} \cdot 0,5 \cdot 4 \cdot 10^{-6}$ . Тогда рассчитанные аналогичным образом для оптоволоконного лазерного дальномера  $P_c = 28 \cdot 10^{-12}$  Вт,  $I_c = 0,045$  мкА и  $U'_c = 72,5$  мкВ.

Для определения отношения сигнал-шум необходимо оценить суммарные шумы ФПУ. Среднеквадратическое значение (СКЗ) шумов ФПУ включает в себя СКЗ шумов фотодиода и СКЗ шумов усилителя МШУ. В свою очередь, СКЗ шумов фотодиода определяется, в основном, дробовыми шумами фотодиода и тепловыми шумами сопротивления нагрузки  $R_n$ . Среднеквадратическое значение тока, обусловленное дробовым шумом, равно [1]

$$I_{дш} = \sqrt{2 \cdot e \cdot I_0 \cdot M \cdot F_{ш} \cdot \Delta f_n}, \quad (4)$$

где  $e$  – заряд электрона,  $e = 1,6 \cdot 10^{-19}$  Кл;  $I_0$  – начальный (темновой) ток фотодиода,  $I_0 = 0,005$  мкА;  $F_{ш}$  – коэффициент шума,  $F_{ш} = M^x$ , где  $x = 0,2 \dots 1,0$  в зависимости от материала и типа носителей, вызывающих лавину (в данном случае выбираем  $x = 0,4$ );  $\Delta f_n$  – полоса пропускания измерительного канала, определяемая значением  $\omega_p$ , примем  $\Delta f_n = 10$  кГц. После подстановки в (4) значений входящих в него величин имеем  $I_{дш} = \sqrt{2 \cdot 1,6 \cdot 10^{-19} \cdot 5 \cdot 10^{-9} \cdot 90 \cdot 90^{0,4} \cdot 10^4} = 23 \cdot 10^{-11}$  А. Тогда СКЗ напряжения дробовых шумов на выходе фотодиода  $U_{дш} = I_{дш} \cdot R_n = 23 \cdot 10^{-11} \cdot 5 \cdot 10^3 = 1,15$  мкВ.

Среднеквадратическое значение напряжения тепловых шумов в полосе частот  $\Delta f_n$  определяется по формуле [4]

$$U_{тш} = \sqrt{4kT\Delta f_n R_n}, \quad (5)$$

где  $k$  – постоянная Больцмана,  $k = 1,38 \cdot 10^{-23}$  Дж/К;  $T$  – температура резистора  $R_n$ , принимаем  $T = 296$  К. После подстановки в (5) численных значений получим  $U_{тш} = 0,9$  мкВ. Результирующее СКЗ напряжения шумов фотодиода  $U_{ш_{фд}} = \sqrt{U_{дш}^2 + U_{тш}^2} = 1,46$  мкВ.

Среднеквадратическое значение шумов МШУ, приведенное к его входу, оценено экспериментально и составляет  $U_{ш_{мшв}} = 1,3$  мкВ. Тогда суммарное СКЗ напряжения шумов ФПУ определяется выражением  $U_{ш_{\Sigma}} = \sqrt{U_{ш_{фд}}^2 + U_{ш_{мшв}}^2} = 1,95$  мкВ.

На основании вычисленных значений  $U'_c$  и  $U_{ш_{\Sigma}}$  по формуле  $\rho = U'_c / U_{ш_{\Sigma}}$  находим отношение сигнал-шум на выходе фотодиода, которое для фазовых дальномеров составляет примерно 15, а для оптоволоконных – 37. Случайная погрешность одного измерения расстояния (перемещения), обусловленная действием шумов на выходе описанного ФПУ, определяется выражением

$$\Delta L = \frac{\lambda}{2\pi \cdot \rho}, \quad (6)$$

где  $\lambda$  – эквивалентная длина волны огибающей модулированного лазерного излучения. Поскольку  $\lambda = c/2f_m$ , где  $c = 3 \cdot 10^8$  м/с, а  $f_m = 100$  МГц, то  $\lambda = 1500$  мм. Если произвести 1000 независимых измерений, тогда  $\Delta L = \lambda / 2\pi \cdot \rho \cdot \sqrt{1000}$ . Для фазовых дальномеров эта погрешность составляет примерно 0,48 мм, а для оптоволоконных – 0,2 мм.

Для оценки экспериментальным путем отношения сигнал-шум на выходе ФПУ, а также для определения потенциальной точности измерения линейных перемещений при использовании рассмотренного ФПУ в составе лазерного фазового дальномера была собрана установка, схема которой приведена на рис. 2, где ППС – приемо-передающая система; КП – контролируемая поверхность; ИЛ – измерительная линия Р1–17; Ш – шкала; ОС – оптическая скамья; В – вольтметр ВЗ–38; ПФ1, ПФ2 – полосовые фильтры; Ф – фазометр Ф2–34.

Предварительно рассмотрим упрощенную схему ППС, которая представлена на рис. 3. Световой поток от лазерного излучателя ЛИ, модулированный по интенсивности напряжением высокочастотного генератора  $\Gamma_1$  с частотой  $f_1 = 100$  МГц, с помощью зеркал 31 и 32 направляется на контролируемый объект. Отражившись от диффузно-рассеивающей поверхности объекта, световое излучение, сфокусированное объективом Об, попадает на ФПУ (рис. 1).

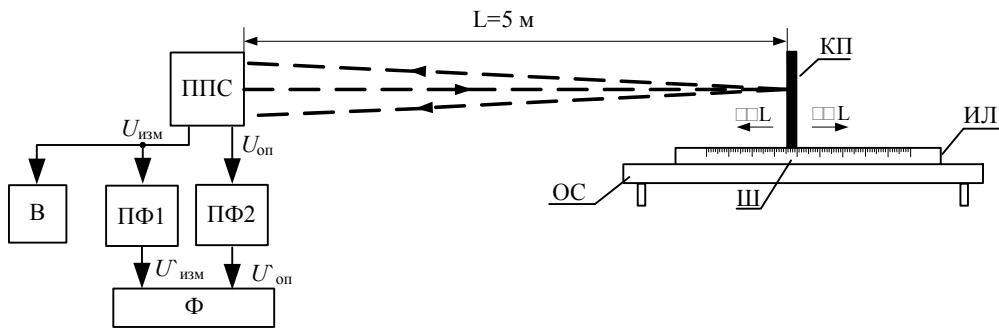


Рис. 2

При этом на анод фотодиода ФПУ поступает высокочастотное напряжение от генератора  $\Gamma_2$  (гетеродина) с частотой  $f_2 = 100,010$  МГц. Выходной электрический сигнал ФПУ разностной частоты  $f_p = f_2 - f_1 = 10$  кГц после усиления усилителем У используется в качестве измерительного сигнала  $U_{изм}$  фазометра. Опорный сигнал  $U_{оп}$  частоты  $f_p$  для фазометра формируется с помощью смесителя См и пары генераторов  $\Gamma_1$  и  $\Gamma_2$ .

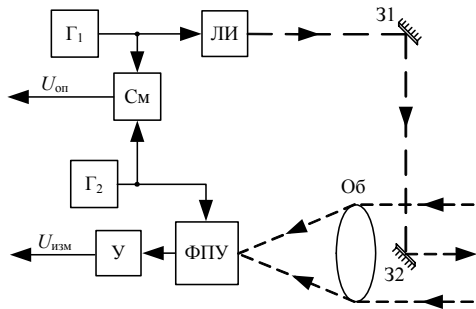


Рис. 3

до КП составляет 5 метров.

Для повышения помехоустойчивости дальномера в состав экспериментальной установки в измерительный и опорный каналы включены собранные по одной и той же схеме активные двухзвенные полосовые фильтры ПФ1 и ПФ2. Принципиальная электрическая схема фильтра показана на рис. 4.

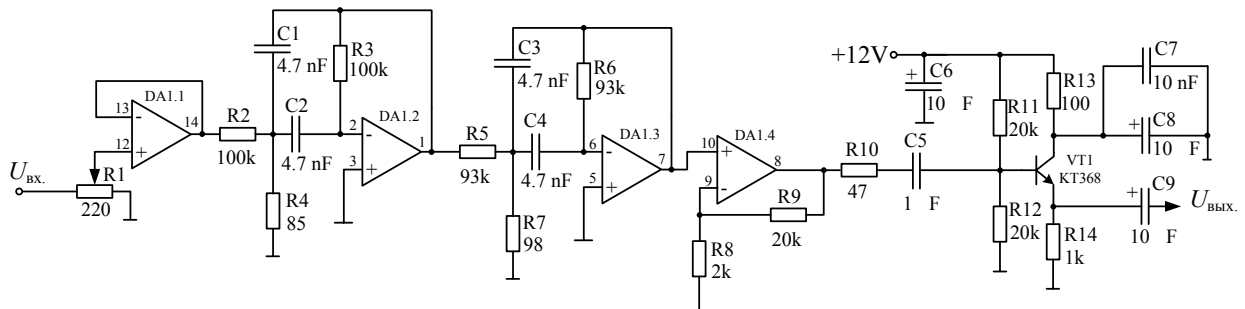


Рис. 4

Каждое звено фильтра построено на основе операционного усилителя типа TL074CN со сложной обратной связью (микросхемы DA1.2 и DA1.3). С целью обеспечения более плоской амплитудно-частотной характеристики фильтра с крутым спадом за полосой пропускания в каждом из последовательно соединенных звеньев фильтра частоты резонанса смещены в разные стороны относительно заданной резонансной частоты фильтра в целом. Характеристики фильтра: резонансная частота 10 кГц, полоса пропускания – 0,8 кГц.

Методика проведения экспериментальных исследований рассматриваемого ФПУ заключается в следующем. Вначале КП устанавливается на выбранной базовой точке ИЛ и фиксируется ее положение по шкале Ш. Далее от ППС на КП направляется световое излучение. Отраженный световой поток попадает на площадку фотодиода ФПУ и преобразуется в электрический сигнал  $U_{изм}$ . С помощью регулирующих элементов ФПУ по шкале вольтметра В, подключенного к выходу ППС, устанавливается  $U_{изм} = 200$  мВ. Затем перекрывается объектив ФПУ, и посредством вольтметра измеряется напряжение на выходе  $U_{изм}$ , которое в данном случае составляет 10 мВ. Отсюда отношение сигнал-шум равно  $\rho = 200/10=20$ .

Далее объектив ФПУ открывается. С помощью фазометра Ф фиксируется значение фазового сдвига  $\varphi_0$ , соответствующее положению КП, установленной по шкале Ш на базовой точке ИЛ (пусть условно это соответствует нулю мм). Затем КП с помощью винта перемещается вдоль ИЛ в диапазоне длин 0...100 мм через каждые 10 мм. В каждом из положений КП фиксируется показание  $\varphi_i$  фазо-

метра  $\Phi$ , где  $i = 1 \dots 10$ . Время измерения фазометра выбрано равным 1 сек, погрешность измерения в заданном частотном диапазоне не превышает 0,1 град. Кроме того, после каждого измерения  $\varphi_i$  КП возвращается в нулевое положение и по фазометру уточняется значение  $\varphi_0$ . По показаниям фазометра в каждой  $i$ -ой точке определяется значение перемещения по формуле  $\Delta L_i = \Delta \varphi_i \cdot \lambda / 360$ , где  $\Delta \varphi_i = \varphi_i - \varphi_0$ . Эквивалентная длина волны  $\lambda$  рассчитывается по формуле  $\lambda = c / 2f_m$ , где уточненные значения  $c = 2,997027 \cdot 10^8$  м/с и  $f_m = 99,9946$  МГц. Погрешность измерения перемещения определяется выражением  $\delta_{L_i} = \Delta L_i - \Delta L_{\text{ИЛ}}$ , где  $\Delta L_{\text{ИЛ}}$  – перемещение, установленное по шкале измерительной линии ИЛ.

Измеренные значения фазовых сдвигов  $\varphi_0$  и  $\varphi_i$ , а также установленные значения  $\Delta L_{\text{ИЛ}}$  и вычисленные значения  $\Delta L_i$  и  $\delta_{L_i}$  представлены в табл. 1.

**Таблица 1**

|                             |       |       |       |       |       |       |       |       |       |        |
|-----------------------------|-------|-------|-------|-------|-------|-------|-------|-------|-------|--------|
| $\Delta L_{\text{ИЛ}}$ , мм | 10    | 20    | 30    | 40    | 50    | 60    | 70    | 80    | 90    | 100    |
| $\varphi_i$ , град          | 72,05 | 74,40 | 76,61 | 78,99 | 81,10 | 83,58 | 86,16 | 88,43 | 90,92 | 93,28  |
| $\varphi_0$ , град          | 69,64 | 69,68 | 69,40 | 69,50 | 69,27 | 69,28 | 69,24 | 69,34 | 69,18 | 69,07  |
| $\Delta \varphi_i$ , град   | 2,41  | 4,72  | 7,21  | 9,49  | 11,83 | 14,3  | 16,92 | 19,09 | 21,74 | 24,21  |
| $\Delta L_i$ , мм           | 10,03 | 19,65 | 30,01 | 39,5  | 49,24 | 59,52 | 70,43 | 79,46 | 90,49 | 100,77 |
| $\delta_{L_i}$ , мм         | 0,03  | -0,35 | 0,01  | -0,5  | -0,76 | -0,48 | 0,43  | -0,54 | 0,49  | 0,77   |

На основании вычисленных значений  $\delta_{L_i}$ , представленных в табл. 1, находится среднее квадратическое значение (СКЗ) погрешности измерения перемещения по формуле

$$\overline{\delta_L} = \sqrt{\sum_{i=1}^{10} (\delta_{L_i})^2 / 10} = 0,5 \text{ мм.} \quad (7)$$

С целью оценки потенциальной точности рассмотренного дальномера при измерении расстояния с отражателем по описанной выше методике проведены аналогичные экспериментальные исследования. В этом случае в качестве отражателя использовался катафот, контролируемая поверхность КП (рис. 2) перемещалась в диапазоне длин 0...150 мм через каждые 10 мм, а значение  $\varphi_0$  было измерено один раз в самом начале и составило 15,45 град. Измеренные значения  $\varphi_i$  и вычисленные значения  $\Delta \varphi_i$ ,  $\Delta L_i$  и  $\delta_{L_i}$  приведены в табл. 2. По результатам этих данных, в соответствии с (7) найдено СКЗ погрешности измерения перемещений при работе дальномера с отражателем  $\overline{\delta_L} = 0,16$  мм.

**Таблица 2**

|                             |       |       |       |       |       |       |       |       |       |        |       |        |        |        |        |
|-----------------------------|-------|-------|-------|-------|-------|-------|-------|-------|-------|--------|-------|--------|--------|--------|--------|
| $\Delta L_{\text{ИЛ}}$ , мм | 10    | 20    | 30    | 40    | 50    | 60    | 70    | 80    | 90    | 100    | 110   | 120    | 130    | 140    | 150    |
| $\varphi_i$ , град          | 17,86 | 20,26 | 22,59 | 25,03 | 27,44 | 29,83 | 32,22 | 34,61 | 37,01 | 39,44  | 41,83 | 44,3   | 46,67  | 49,07  | 51,53  |
| $\Delta \varphi_i$ , град   | 2,41  | 4,81  | 7,14  | 9,58  | 11,99 | 14,38 | 16,77 | 19,16 | 21,56 | 23,99  | 26,38 | 28,85  | 31,22  | 33,62  | 36,08  |
| $\Delta L_i$ , мм           | 10,03 | 20,02 | 30,28 | 40,12 | 50,1  | 60,14 | 70,2  | 80,25 | 90,25 | 100,14 | 110,2 | 119,99 | 130,05 | 140,06 | 149,82 |
| $\delta_{L_i}$ , мм         | 0,03  | 0,02  | 0,28  | 0,12  | 0,1   | 0,14  | 0,2   | 0,25  | 0,25  | 0,14   | 0,2   | -0,01  | 0,05   | 0,06   | -0,18  |

При использовании в схеме установки (рис. 2) оптимального фазоизмерительного устройства, реализующего алгоритм преобразования Гильберта [5], СКЗ погрешности измерения может быть уменьшено до 0,2...0,3 мм при времени измерения 0,1 с, а с отражателем – до 0,1 мм.

Известны современные образцы лазерных дальномеров для измерения небольших расстояний, например, фирмы LEICA [7, 8] (Leica Disto D410, Leica Disto S910), у которых погрешность измерения расстояния составляет  $\pm 1$  мм. При этом, к сожалению, в технических характеристиках на эти приборы не указано время одного измерения. По нашим предположениям, оно составляет, как минимум, несколько секунд. Это обстоятельство может ограничивать применение известных дальномеров, например, для измерения вибраций объектов.

**Выводы.** Проведенный светоэнергетический расчет фотоприемного устройства позволяет определить амплитудное значение сигнала на его выходе, а также оценить суммарные шумы. При использовании ФПУ в составе фазового лазерного дальномера СКЗ погрешность измерения линейных перемещений объекта с диффузно-отражающей поверхностью на ближних дистанциях не превышает 0,5 мм. Это подтверждают результаты аналитических расчетов и экспериментальных исследований.

1. Гауэр Дж. Оптические системы связи. – М.: Радио и связь, 1989. – 504 с.

2. Зайцев Е.А., Кононенко А.Г., Масюренко Ю.А., Ниженский А.Д. Лазерный волоконно-оптический измеритель зазоров в гидрогенераторах // Технічна електродинаміка. – 2008. – № 2. – С. 51–58.
3. Михеечев В.С. Геодезические светодальномеры. – М.: Недра, 1979. – 222 с.
4. Якушенко Ю.Г. Теория и расчет оптико-электронных приборов. – М.: Машиностроение, 1989. – 360 с.
5. Чмых М.К. Цифровая фазометрия. – М.: Радио и связь, 1993. – 184 с.
6. Patent EP 1006591 A2, IPC H 01 L 31/02; H 01 L 31/107; H 03 F 1/30; H 03 F 3/08; H 04 B 10/04. Circuit, method and record medium for applying DC bias voltage to avalanche photodiode / Sunil, Priyadashi Minato-ku (JP); NEC Corporation Tokyo (JP). – № 99123214.1; date of filing: 25.11.99; date of publication: 07.06.2000, Bulletin 2000/23.
7. <http://lasers.leica-geosystems.com/disto/d410>
8. <http://lasers.leica-geosystems.com/disto/s910>

УДК621.317

## ДОСЛІДЖЕННЯ ВИСОКОЧУТЛИВОГО ФОТОПРИЙМАЛЬНОГО ПРИСТРОЮ НА ОСНОВІ ЛАВИННОГО ФОТОДІОДА ДЛЯ ОПТОЕЛЕКТРОННИХ ВИМІРЮВАЛЬНИХ СИСТЕМ

І.О. Брагинець, О.Г. Кононенко, Ю.О. Масюренко

Інститут електродинаміки НАН України,

пр. Перемоги, 56, Київ-57, 03680, Україна,

e-mail: [masjuriy@ied.org.ua](mailto:masjuriy@ied.org.ua)

*Розглянуто вимоги до фотоприймальних пристроїв (ФПУ) оптичних систем на базі лазерних далекомірів для вимірювання лінійних переміщень дифузно-відбиваючих об'єктів. Досліджено схему ФПУ на основі лавинного фотодіода, проведено його світлоенергетичний розрахунок. Аналітичним і експериментальним шляхами визначено відношення сигнал-шум на виході ФПУ, а також оцінено потенційну точність вимірювання лінійних переміщень. Застосування отриманих результатів дасть можливість підвищити точність безконтактного вимірювання переміщень і вібрацій дифузно-відбиваючих об'єктів на невеликих базових відстанях. Бібл. 8, табл. 2, рис. 4.*

**Ключові слова:** дифузно-відбиваюча поверхня, лавинний фотодіод, відношення сигнал-шум, фазовий далекомір, переміщення, точність.

## INVESTIGATION HIGH SENSITIVE PHOTO DETECTOR DEVICE BASED ON THE AVALANCHE PHOTODIODE FOR OPTOELECTRONIC MEASURING SYSTEMS

I.O. Bragynets, O.G. Kononenko, Yu.O. Masjurenko

Institute of Electrodynamics National Academy of Science of Ukraine,

pr. Peremohy, 56, Kyiv-57, 03680, Ukraine.

e-mail: [masjuriy@ied.org.ua](mailto:masjuriy@ied.org.ua)

*The authors have considered requirements to photo receiving devices (PhRD) of optical systems on the laser range-finder basis for measurement of the linear displacements of the diffuse reflecting objects. They investigated the scheme of PhRD on the avalanche photo diode basis and carried out light and energetic calculation. They determined of a signal to noise relation at the exit of PhRD by analytical and the experimental way and also estimated potential measurement accuracy of the linear displacements. Application of the received results will give the chance to increase accuracy of non-contact measurement of movements and vibrations of the diffuse reflecting objects at small basic distances. References 8, tables 2, figures 4.*

**Key words:** diffuse reflecting surface, avalanche photo diode, signal to noise relation, phase rangefinder, displacement, accuracy.

1. Gowar J. Optical communications systems. – Moskva: Radio i sviaz, 1989. – 504 p. (Rus)
2. Zaitsev E.A., Kononenko A.G., Masjurenko Yu.A., Nizhenskii A.D. Laser fiber optic measurer of hydrogenerators clearances // Tekhnichna Elektrodynamika. – 2008. – No 2. – Pp. 51-58. (Rus)
3. Mikheechev V.S. Ladsurveying optical rangefinders. – Moskva: Nedra, 1979. – 222 p. (Rus)
4. Yakushenkov Yu.G. Theory and calculation of optoelectronic devices. – Moskva: Mashinostroenie, 1989. – 360 p. (Rus)
5. Chmykh M.K. Digital phase meter. – Moskva: Radio i sviaz, 1993. – 184 p. (Rus)
6. Patent EP 1006591 A2, IPC H 01 L 31/02; H 01 L 31/107; H 03 F 1/30; H 03 F 3/08; H 04 B 10/04. Circuit, method and record medium for applying DC bias voltage to avalanche photodiode / Sunil, Priyadashi Minato-ku (JP); NEC Corporation Tokyo (JP). – № 99123214.1; date of filing 25.11.99; date of publication 07.06.2000, Bulletin 2000/23.
7. <http://lasers.leica-geosystems.com/disto/d410>
8. <http://lasers.leica-geosystems.com/disto/s910>

Надійшла 16.05.2016  
Остаточний варіант 21.06.2016