

УДК 621.311

РАСЧЁТ ПАРАМЕТРОВ СИММЕТРО-КОМПЕНСИРУЮЩЕГО УСТРОЙСТВА ТРЁХФАЗНОЙ СИСТЕМЫ ЭЛЕКТРОСНАБЖЕНИЯ НА ОСНОВЕ ДЕКОМПОЗИЦИИ СИСТЕМЫ

В.Г. Ягуп¹, докт.техн.наук, Е.В. Ягуп², канд.техн.наук

¹ – Харьковский национальный университет городского хозяйства имени А.Н.Бекетова, ул. Революции, 12, Харьков, 61002, Украина, e-mail: yagup_walery@mail.ru

² – Украинский государственный университет железнодорожного транспорта, пл. Фейербаха, 7, Харьков, 61050, Украина, e-mail: kate.yag@rambler.ru

Предложен метод расчета параметров симметро-компенсирующего устройства для трехфазной системы электроснабжения, который основан на декомпозиции системы. Система разделяется на три части, представляющие источник электроэнергии, нагрузку и симметро-компенсирующее устройство. Процессы в каждой части рассматриваются отдельно, что существенно упрощает анализ. Режим полной компенсации определяется из условий баланса активной мощности. Параметрический синтез симметро-компенсирующего устройства осуществляется с помощью оптимизационных методов, которые легко реализуются в пакетах компьютерной математики. Применение метода иллюстрируется на примерах трехпроводной и четырехпроводной систем электроснабжения. Библ. 7, рис. 5.

Ключевые слова: трехфазная система, реактивная мощность, компенсирующее устройство, декомпозиция системы, поисковая оптимизация.

Введение. Несимметричные режимы в трехфазных системах электроснабжения (СЭС) обуславливают возникновение дополнительной реактивной мощности в системе, что в свою очередь влечет за собой возрастание токов в линиях электропередачи, вызывающее увеличение потерь и, соответственно, снижение коэффициента полезного действия передачи электроэнергии в СЭС. Для улучшения качества электроснабжения применяются симметро-компенсирующие устройства (СКУ) [1-3,6,7]. Они состоят из реактивных элементов – конденсаторных батарей и реакторов и предназначены для коррекции фаз и амплитуд токов в линиях с целью повышения энергетических показателей СЭС. В работах [1-3], посвященных рассматриваемой проблеме, разработаны методы определения параметров СКУ, основанные на анализе свойств системы при наличии токов и напряжений обратной и нулевой симметричных составляющих. В работах [4,5] показана возможность применения оптимизационных методов для определения параметров СКУ. Эти методы позволяют использовать компьютерные модели и подпрограммы оптимизации для нахождения структуры и параметров СКУ с высокой точностью, причем на процесс оптимизации оказывает существенное влияние задание начальных условий для определяемых неизвестных токов и напряжений, а также параметров СКУ. От выбора начальных значений зависит траектория движения изображающей точки процесса оптимизации. При использовании Simulink-моделей совместно с программой оптимизации «fminsearch» неудачный выбор начального приближения приводит к увеличению количества итераций оптимизирующей программы и, следовательно, к увеличению потребления компьютерного времени. При использовании средств поисковой оптимизации в Mathcad неудачный выбор начальных условий может вообще не привести к получению решения. Поэтому целесообразно разработать методику расчета СКУ, основанную на уточнении начальных значений параметров СКУ и скомпенсированного режима СЭС. Это представляется возможным при использовании декомпозиции СЭС.

Целью статьи является разработка метода расчета параметров симметро-компенсирующего устройства для трехфазных систем электроснабжения, основанного на декомпозиции системы с последующим нахождением параметров режима полной компенсации реактивной мощности в системе.

Постановка задачи. Будем исходить из обобщенной трехфазной системы с несимметричной нагрузкой (рис. 1). Эта схема учитывает варианты исполнения трехпроводной и четырехпроводной СЭС (нейтральный провод показан пунктиром). В рабочем режиме тройки узлов 1,2,3,4 должны быть совмещены.

Сущность метода декомпозиции СЭС в данном случае состоит в искусственном разделении системы в узлах, к которым подключается СКУ, на три отдельные подсхемы: источники электриче-

ской энергии с линией электропередачи в левой подсхеме, трехфазная несимметричная нагрузка в правой части, компенсатор реактивной мощности в нижней части (рис. 1).

Расчет для трехпроводной системы выполняется по следующему алгоритму. Рассматривая левую часть (источник) расщепленной схемы, будем исходить из условия, что при полной компенсации реактивной мощности токи i_a, i_b, i_c в линиях электропередачи должны быть равны по амплитуде и совпадать по фазам с питающими напряжениями e_a, e_b, e_c соответствующих фаз.

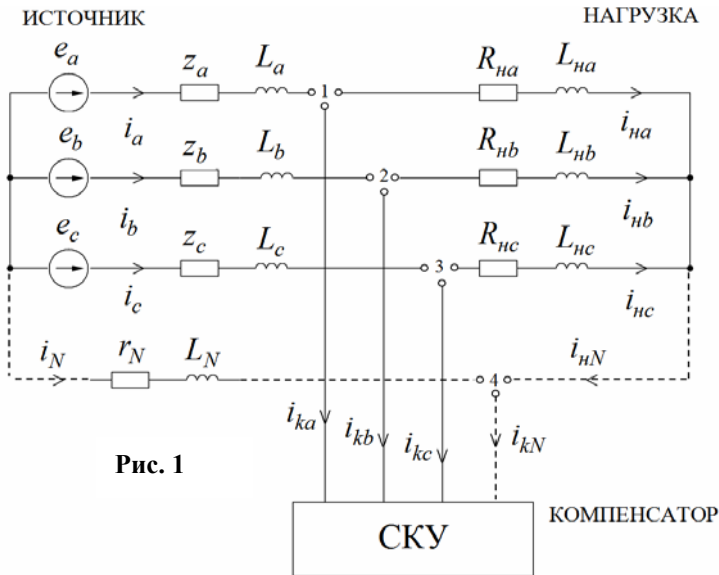


Рис. 1

Это можно представить в виде следующих соотношений:

$$i_a = I_m; \quad i_b = a^2 I_m; \quad i_c = a I_m, \quad (1)$$

где $a = e^{j2\pi/3}$ – оператор поворота на 120 эл. град. Здесь амплитуда токов в линиях электропередачи является неизвестной и подлежит в дальнейшем определению. Через токи i_a, i_b, i_c при заданных параметрах линии электропередачи можно выразить напряжения на расщепленных узлах относительно нулевого узла, общего для источников питания e_a, e_b, e_c ,

$$\begin{aligned} \dot{U}_a &= e_a - (r_a + j\omega L_a) I_m; \\ \dot{U}_b &= a^2 e_a - (r_b + j\omega L_b) a^2 I_m; \\ \dot{U}_c &= a e_a - (r_c + j\omega L_c) a I_m. \end{aligned} \quad (2)$$

Эти же напряжения в скомпенсированном режиме будут воздействовать на правую часть разделенной системы - трехфазную несимметричную нагрузку. Потенциал общего узла нагрузки вычисляется по известному соотношению

$$\dot{U}_N = (\dot{U}_a y_{na} + \dot{U}_b y_{nb} + \dot{U}_c y_{nc}) / (y_{na} + y_{nb} + y_{nc}), \quad (3)$$

где $y_{na} = (R_{na} + j\omega L_{na})^{-1}$; $y_{nb} = (R_{nb} + j\omega L_{nb})^{-1}$; $y_{nc} = (R_{nc} + j\omega L_{nc})^{-1}$.

После определения потенциала U_N токи в ветвях нагрузки определяются соотношениями

$$\dot{I}_{na} = y_{na} (\dot{U}_a - \dot{U}_N); \quad \dot{I}_{nb} = y_{nb} (\dot{U}_b - \dot{U}_N); \quad \dot{I}_{nc} = y_{nc} (\dot{U}_c - \dot{U}_N). \quad (4)$$

Следует отметить, что в уравнениях (3) и (4) присутствует неизвестная величина I_m амплитуды токов в линиях электропередачи. Учтем далее, что компенсатор СКУ должен реализоваться исключительно реактивными элементами без потерь, поэтому он не потребляет активной мощности.

В скомпенсированном режиме источники отдают лишь активную мощность

$$P_e = P_{ea} + P_{eb} + P_{ec} = 1,5 E_m I_m, \quad (5)$$

где P_{ea}, P_{eb}, P_{ec} – активные мощности каждого источника в соответствующей фазе; E_m – амплитуда питающего напряжения источников напряжения; I_m – амплитуда токов, отдаваемых каждым из источников и протекающих в линиях электропередачи СЭС.

Эта мощность должна быть равна согласно закону баланса мощностей суммарной потребляемой активной мощности. В линиях симметричной электропередачи потребляемая активная мощность, характеризующая необратимые тепловые потери системы электропередачи,

$$P_{ЛЭП} = 0,5 (I_m^2 r_a + I_m^2 r_b + I_m^2 r_c) = 1,5 I_m^2 r, \quad (6)$$

где r – активное сопротивление проводов каждой линии электропередачи. Активная мощность, потребляемая нагрузкой, выразится как действительная часть суммарной полной мощности

$$P_H = \text{Re}(\dot{U}_a \dot{I}_{na}^* + \dot{U}_b \dot{I}_{nb}^* + \dot{U}_c \dot{I}_{nc}^*), \quad (7)$$

где $\dot{I}_{na}^*, \dot{I}_{nb}^*, \dot{I}_{nc}^*$ – сопряженные комплексы токов в ветвях нагрузки.

Уравнение баланса мощностей для скомпенсированного режима

$$P_e = P_{ЛЭП} + P_H. \quad (8)$$

Это уравнение позволяет определить амплитуду токов в линиях электропередачи I_m в режиме полной компенсации реактивной мощности.

Уравнения (1) – (8) представляют собой по существу систему нелинейных уравнений, единственной неизвестной в которой является амплитуда I_m токов, отдаваемых источниками электроэнергии. Ввиду нелинейности системы решение ее возможно численными методами.

Алгоритм расчета. Применение для этой цели метода простой итерации укладывается в следующий алгоритм.

1. Задать начальное значение $I_m^{(0)}$ амплитуды токов, отдаваемых источниками электроэнергии. 2. Вычислить по формулам (2) напряжения на зажимах нагрузки в скомпенсированном режиме при заданном значении I_m . 3. Вычислить по формуле (3) значение напряжения общей точки соединения фазных нагрузок. 4. Вычислить по формулам (4) токи в нагрузках. 5. Вычислить по формуле (6) мощность потерь в линиях электропередачи. 6. Вычислить по формуле (7) активную мощность в нагрузке. 7. Вычислить суммарную потребляемую системой активную мощность, просуммировав значения, найденные в п. 5 и п. 6. 8. Определить значение $I_m^{(k+1)}$ на следующей итерации из формулы (5), полагая, что P_e равно значению, найденному в п. 7. 9. Найти разницу $|I_m^{(k+1)} - I_m^{(k)}|$ и сравнить ее с заданным значением ε допустимой погрешности. 10. Если вычисленная разница превышает допустимую погрешность, то присвоить переменной $I_m^{(k)}$ значение $I_m^{(k+1)}$ и повторить расчет с п. 2. В противном случае закончить расчет.

На рис. 2 показан рабочий лист Mathcad, осуществляющий расчет по описанному алгоритму.

ИТЕРАТИВНЫЙ РАСЧЕТ СИММЕТРИРОВАННОГО РЕЖИМА					
ИСХОДНЫЕ ДАННЫЕ:					
$w := 100\pi$	$w = 314.159$	$j := \sqrt{-1}$	$j = i$	$a := \exp\left(j \cdot 2 \cdot \frac{\pi}{3}\right)$	$a = -0.5 + 0.866i$
$Em := 100$	$ea := Em = 100$	$eb := Em \cdot a^2 = -50 - 86.603i$	$ec := Em \cdot a = -50 + 86.603i$		
$ra := 0.1$	$rb := 0.1$	$rc := 0.1$	$la := 0.001$	$lb := 0.001$	$lc := 0.001$
$Ra := 1.5$	$Rb := 1$	$Rc := 2$			
$La := 0.025$	$Lb := 0.01$	$Lc := 0.04$			
$za := ra + j \cdot w \cdot la = 0.1 + 0.314i$	$zb := rb + j \cdot w \cdot lb = 0.1 + 0.314i$	$zc := rc + j \cdot w \cdot lc = 0.1 + 0.314i$			
$zna := Ra + j \cdot w \cdot La = 1.5 + 7.854i$	$znb := Rb + j \cdot w \cdot Lb = 1 + 3.142i$	$znc := Rc + j \cdot w \cdot Lc = 2 + 12.566i$			
$ya := \frac{1}{zna} = 0.023 - 0.123i$	$yb := \frac{1}{znb} = 0.092 - 0.289i$	$yc := \frac{1}{znc} = 0.012 - 0.078i$			
ИТЕРАТИВНЫЙ РАСЧЕТ:					
1) $ilm := 2.946316103754 = 2.946316103754$					
2) $ua := ea - za \cdot ilm = 99.705 - 0.926i$ $ub := eb - zb \cdot (ilm \cdot a^2) = -50.654 - 85.885i$					
$uc := ec - zc \cdot (ilm \cdot a) = -49.051 + 86.81i$					
$ ua = 99.70966$ $ ub = 99.70966$ $ uc = 99.70966$					
$\arg(ea) - \arg(ua) = 9.283 \times 10^{-3}$ $\arg(eb) - \arg(ub) = 9.283 \times 10^{-3}$ $\arg(ec) - \arg(uc) = 9.283 \times 10^{-3}$					
3) $uN := \frac{ua \cdot ya + ub \cdot yb + uc \cdot yc}{ya + yb + yc} = -9.304 - 40.73i$					
4) $ina := ya \cdot (ua - uN) = 7.447 - 12.457i$ $ ina = 14.514$					
$inb := yb \cdot (ub - uN) = -16.855 + 7.797i$ $ inb = 18.571$					
$inc := yc \cdot (uc - uN) = 9.408 + 4.66i$ $ inc = 10.499$					
5) $pLEP := \frac{3}{2} \cdot ilm^2 \cdot ra = 1.302$					
6) $pna := 0.5 \cdot (ua - uN) \cdot \overline{ina} = 157.983 + 827.197i$ $pnb := 0.5 \cdot (ub - uN) \cdot \overline{inb} = 172.441 + 541.738i$					
$pnc := 0.5 \cdot (uc - uN) \cdot \overline{inc} = 110.222 + 692.543i$					
7) $ps := \text{Re}(pna) + \text{Re}(pnb) + \text{Re}(pnc) + pLEP = 441.94741556$					
8) $im1 := \frac{2 \cdot ps}{3 \cdot Em} = 2.946316103754$					

Рис. 2

Здесь операторы программы пронумерованы в соответствии с нумерацией пунктов приведенного выше алгоритма, а последние два пункта алгоритма реализуются (в случае расхождения значащих цифр) копированием через буфер обмена значения из 8) в 1), чем обеспечивается новая итерация. На рис. 2 показано состояние программы после шести итераций, обеспечивших в результате совпадение всех 13 цифр в сравнении с предыдущей итерацией.

Для выбранных тестовых нормированных (относительных) параметров $E_m=100$; $\omega=100\pi$; $z_s=0,1+j\omega 0,001$; $z_a=1,5+j\omega 0,025$; $z_b=1+j\omega 0,01$; $z_c=2+j\omega 0,04$ получены следующие параметры установившегося скомпенсированного режима:

$$I_{am} = 2,946316103754; \quad U_a = 99,705-j0.926; \quad P_a = 147,3158051877.$$

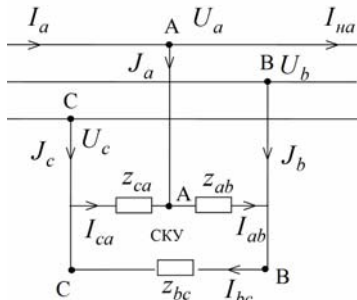


Рис. 3

Токи и напряжения других фаз симметрично сдвинуты на 120 эл. град., а отдаваемые источниками других фаз активные мощности совпадают с мощностью источника фазы А.

Теперь могут быть вычислены токи, питающие СКУ в режиме полной компенсации. Используя закон Кирхгофа для токов узлов присоединения СКУ (рис. 3), получим

$$J_a = I_a - I_{na}; \quad J_b = I_b - I_{nb}; \quad J_c = I_c - I_{nc}. \quad (9)$$

Для синтеза СКУ воспользуемся уравнениями, описывающими его поведение, исходя из заданных напряжений и токов на его зажимах и выбранной топологии, когда компенсирующие реактивные элементы соединяются в треугольник (рис. 4)

$$\begin{aligned} \dot{I}_{ab} &= \dot{J}_a + \dot{I}_{ca}; & \dot{I}_{bc} &= \dot{J}_b + \dot{I}_{ab}; & \dot{I}_{ca} &= \dot{J}_c + \dot{I}_{bc}; \\ Z_{ab}\dot{I}_{ab} &= \dot{U}_a - \dot{U}_b; & Z_{bc}\dot{I}_{bc} &= \dot{U}_b - \dot{U}_c; & Z_{ca}\dot{I}_{ca} &= \dot{U}_c - \dot{U}_a. \end{aligned} \quad (10)$$

Для реализации СКУ реактивными элементами необходимо выполнить условия равенства нулю действительных частей элементов СКУ

$$\operatorname{Re}(z_{ab})=0; \quad \operatorname{Re}(z_{bc})=0; \quad \operatorname{Re}(z_{ca})=0. \quad (11)$$

Система уравнений (10) также является нелинейной. Неизвестными в ней являются сопротивления элементов СКУ z_{ab}, z_{bc}, z_{ca} и токи через них I_{ab}, I_{bc}, I_{ca} ; в уравнениях содержатся произведения указанных неизвестных. Решение этих уравнений с помощью оператора “given-find” в MathCAD, реализующего оптимизационные методы, приведено на рабочем листе (рис. 4).

СИНТЕЗ СИММЕТРО-КОМПЕНСИРУЮЩЕГО УСТРОЙСТВА:

$J_a := \text{im1} - \text{ina} = -4.501 + 12.457i$ $J_b := a^2 \cdot \text{im1} - \text{inb} = 15.382 - 10.349i$
 $J_c := a \cdot \text{im1} - \text{inc} = -10.881 - 2.109i$

$\text{iab} := 1 + j$ $\text{ibc} := 2 - j$ $\text{ica} := 2 + j \cdot 3$ $\text{zab} := -j$ $\text{zbc} := -j$ $\text{zca} := -j$

Given

$\text{iab} = J_a + \text{ica}$ $\text{ibc} = J_b + \text{iab}$ $\text{ica} = J_c + \text{ibc}$
 $\text{zab} \cdot \text{iab} = \text{ua} - \text{ub}$ $\text{zbc} \cdot \text{ibc} = \text{ub} - \text{uc}$ $\text{zca} \cdot \text{ica} = \text{uc} - \text{ua}$
 $\operatorname{Re}(\text{zab}) = 0$ $\operatorname{Re}(\text{zbc}) = 0$ $\operatorname{Re}(\text{zca}) = 0$

$x := \text{Find}(\text{iab}, \text{ibc}, \text{ica}, \text{zab}, \text{zbc}, \text{zca})$ $x = \begin{pmatrix} -5.7970755 + 10.2596154i \\ 9.5846724 - 0.0889791i \\ -1.2961413 - 2.1976134i \\ -14.6554867i \\ -18.0178056i \\ -67.6899982i \end{pmatrix}$

$\text{Cab} := \frac{1}{j \cdot \omega \cdot x_3} = 2.1719502929 \times 10^{-4}$

$\text{Cbc} := \frac{1}{j \cdot \omega \cdot x_4} = 1.7666406962 \times 10^{-4}$ $\text{Cca} := \frac{1}{j \cdot \omega \cdot x_5} = 4.702465573 \times 10^{-5}$

Рис. 4

Для проверки результатов в «SPS-модель» для трехпроводной системы электроснабжения были «подключены» к ней симметрирующие конденсаторные батареи со значениями емкостей, полученными в результате параметрического синтеза СКУ (две последние строки в программе на рис. 4). При работе «SPS-модели» с шагом интегрирования $1E-6$ в течение трех периодов и использования способа интегрирования решателя ode23s получены такие результаты:

$$I_{am}=2,9463160674376; \quad P_a= 147,31580337174,$$

что свидетельствует о высокой точности полученных результатов, а также достаточно малой величине «шаровой метрики» (характеризует окончание итерационного процесса) по реактивным мощностям, отдаваемым источниками, которая в [5] принималась в качестве минимизируемой целевой функции.

Особенности расчёта СКУ для четырехпроводной трехфазной системы. В этом случае система должна быть симметрирована таким образом, чтобы стали равными потенциалы общей точки соединения источников питания и общей точки нагрузок. Именно при таком условии по нейтральному проводу не будет протекать ток нулевой последовательности, т.е. нейтраль будет полностью разгружена. Следовательно, в алгоритме расчета (рис. 3) вместо расчета напряжения uN по приведенной формуле следует положить его равным нулю: $uN=0$. В результате итераций получим

$$I_{am} = 4,243124284511; \quad P_a = 212,156214225545.$$

Как следует из полученных результатов, при симметрировании четырехпроводной системы от источников потребляются значительные ток и мощность. Физически это объясняется необходимостью дополнительной энергии для устранения сдвига нейтрали нагрузки, чего не требует трехпроводная система. В общем случае для СКУ четырехпроводной системы в схеме на рис. 4 вводятся три дополнительных реактивных элемента Z_{an} , Z_{bn} и Z_{cn} , соединяющих каждую фазу с нейтралью нагрузки. Соответственно увеличивается число уравнений, описывающих СКУ при параметрическом синтезе. Поскольку достаточными для практической реализации являются лишь 5 элементов СКУ [2,5], один из элементов можно исключить, положив его сопротивление равным относительно большой величине.

Таким же образом можно определить все возможные 6 вариантов исполнения СКУ для четырехпроводной СЭС, причём тип реактивного элемента программа определяет автоматически, выдавая положительные значения для коэффициента при мнимой части сопротивления элемента СКУ для индуктивностей и отрицательные – для конденсаторов. Один из вариантов характеризуется такими параметрами СКУ:

$$\begin{aligned} C_{ab} &= 95,765332399e-6; & C_{bc} &= 277,31886556e-6; & C_{ca} &= 166,12628650e-6; \\ C_{bN} &= 362,18584812e-6; & L_{cN} &= 0,0243380906. \end{aligned}$$

На рис. 5 показана «SPS-модель» скомпенсированной четырёхпроводной СЭС для этого случая. Приборы показывают активные мощности всех трёх источников, величину «шаровой метрики» по реактивным мощностям источников, амплитуду токов источников и амплитуду тока в нейтрали.

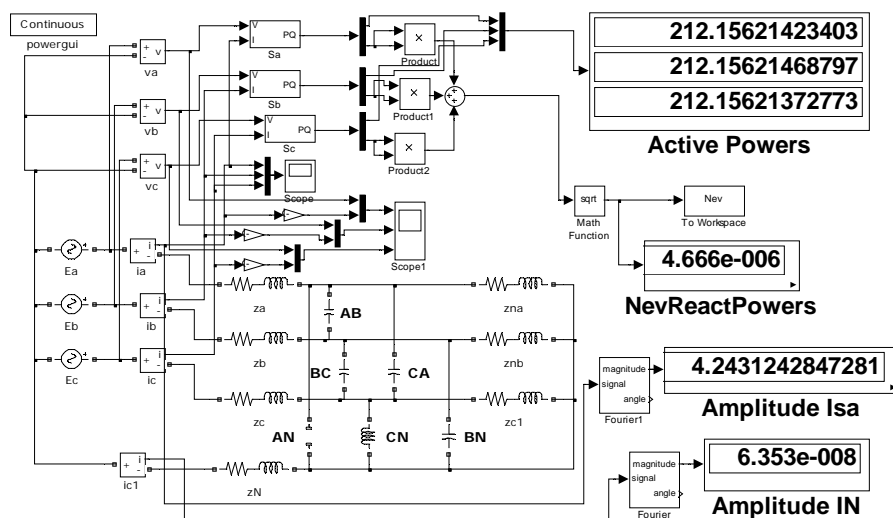


Рис. 5

Выводы.

1. Разработан метод расчета симметрированного режима трехфазной СЭС на основе декомпозиции системы, что позволяет значительно упростить расчет токов и напряжений в СЭС, поскольку исследуется каждая из частей отдельно.

2. Сформулированы условия достижения установившегося режима в процессе итерационного расчета скомпенсированной СЭС путём учета баланса активных мощностей, отдаваемых источниками и потребляемых нагрузкой и линией электропередачи.

3. Обоснованы результаты расчета электрических величин, действующих на входе СКУ – многополюсника, состоящего из реактивных элементов, которые служат исходными данными для параметрического синтеза СКУ.

4. Предложена методика параметрического синтеза СКУ с помощью оптимизационных методов, реализуемых в пакетах компьютерной математики для нелинейных уравнений с комплексными коэффициентами и величинами.

5. Показаны возможности единого подхода при синтезе СКУ как трёхпроводных, так и четырёхпроводных трёхфазных СЭС.

6. Проведенные расчеты проверены на «SPS-моделях», что подтвердило универсальность, работоспособность и высокую точность предложенного метода. Представление результатов с большим количеством значащих цифр ставит целью продемонстрировать высокую точность и сходимость вычислительных процессов при реализации предложенного метода. Разумеется, практическая реализация может сопровождаться некоторыми погрешностями, обусловленными дискретностью параметров элементов и их технологическим разбросом.

1. *Милях А.Н., Шидловский А.К., Кузнецов В.Г.* Схемы симметрирования однофазных нагрузок в трехфазных цепях. – Киев: Наукова думка, 1973. – 219 с.
2. *Шидловский А.К., Мостовяк И.В., Кузнецов В.Г.* Анализ и синтез фазопреобразовательных цепей. – Киев: Наукова думка, 1979. – 299 с.
3. *Шидловский А.К., Новский В.А., Капличный Н.Н.* Стабилизация параметров электрической энергии в распределительных сетях. – К.: Наукова думка, 1989. – 312 с.
4. *Ягуп В.Г., Ягуп Е.В.* Синтез электрической системы во временной области методом поисковой оптимизации // *Технічна електродинаміка.* – 2015. – № 2. – С. 24-29.
5. *Ягуп В.Г., Ягуп Е.В.* Определение режима компенсации реактивной мощности в четырехпроводной трехфазной системе электроснабжения с помощью поисковой оптимизации // *Технічна електродинаміка.* – 2016. – № 1. – С. 60-66.
6. *Roger C. Dugan* Electrical Power Systems Quality. – McGraw-HillCompanies, Inc, 2012. – Pp. 555.
7. *Hector J. Altuve Ferrer.* Modern Solutions for Protection. Control and Monitoring of Electric Power Systems. – Edmund O. Schweitzer III, 2010. – 359 p.

УДК 621.311

РОЗРАХУНОК ПАРАМЕТРІВ СИМЕТРО-КОМПЕНСУЮЧОГО ПРИСТРОЮ ТРИФАЗНОЇ СИСТЕМИ ЕЛЕКТРОПОСТАЧАННЯ НА ОСНОВІ ДЕКОМПОЗИЦІЇ СИСТЕМИ

В.Г. Ягуп¹, докт.техн.наук, **К.В. Ягуп²**, канд.техн.наук

¹–Харківський національний університет міського господарства,
вул. Революції, 12, Харків, 61002, Україна, e-mail: yagup_walery@mail.ru

²–Український державний університет залізничного транспорту,
пл. Фейєрбаха, 7, Харків, 61050, Україна, e-mail: kate.yagup@rambler.ru

Запропоновано метод розрахунку параметрів симетро-компенсуючого пристрою для трифазної системи електропостачання, який заснований на декомпозиції системи. Система поділяється на три частини, що представляють джерело електроенергії, навантаження і симетро-компенсуючий пристрій. Процеси в кожній частині розглядаються окремо, що істотно спрощує аналіз. Режим повної компенсації визначається з умов балансу активної потужності. Параметричний синтез симетро-компенсуючого пристрою здійснюється за до-

помогою оптимізаційних методів, які легко реалізуються в пакетах комп'ютерної математики. Застосування методу ілюструється на прикладах трипровідної і чотирипровідної систем електропостачання.

Бібл. 7, рис. 5.

Ключові слова: трифазна система, реактивна потужність, компенсуючий пристрій, декомпозиція системи, пошукова оптимізація.

CALCULATING THE PARAMETERS OF SYMMETRY-COMPENSATING DEVICE FOR THREE-PHASE ELECTRICAL POWER SYSTEM BASED ON THE SYSTEM DECOMPOSITION

V.G. Yagup¹, K.V. Yagup²

¹- Kharkiv National University of Municipal Economy,
Revolution str., 12, Kharkov, 61002, Ukraine.

e-mail: yagup_walery@mail.ru

²- Ukrainian State University of Railway Transport,
Feyerbakh sq. 7, Kharkov, 61050, Ukraine,

e-mail: kate.yag@rambler.ru

The method of calculating parameters of symmetry-compensating device for three-phase power supply system based on the decomposition of the system is proposed. The system is divided into three parts, representing the power source, load and symmetry-compensating device. Processes in each part are considered separately, which significantly simplifies the analysis. Operation full compensation is determined by the active power balance conditions. Parametric synthesis of symmetry-compensating device is carried through by means of optimization methods that are easily implemented in packages of computer mathematics. Application of the method is illustrated by the examples of three-wire and four-wire power supply systems. References 7, figures 5.

Keywords: three-phase system, reactive power, compensating device, system decomposition, search engine optimization.

1. Miliakh A.N., Shydlovskii A.K., Kuznetsov A.G. Balancing of circuit single-phase loads in three-phase circuits. Kiev: Naukova Dumka, 1973. – 219 p. (Rus)
2. Shydlovskii A.K., Mostoviak I.V., Kuznetsov V.G. Phase forming circuits analysis and synthesis. – Kiev: Naukova Dumka, 1979. – 299 p. (Rus)
3. Shydlovskii A.K., Novskiy V.A., Kaplychniy N.N. Stabilization of electric energy parameters in distributing networks. – Kiev: Naukova Dumka, 1989. – 312 p. (Rus)
4. Yagup V.G., Yagup E.V. Synthesis of electric system in time domain by searching optimization method // Tekhnichna Elektrodynamika. – 2015. – No 2. – Pp. 24-29. (Rus)
5. Yagup V.G., Yagup E.V. Determination of reactive power compensation mode in four-wire three-phase electric power supply system using search engine optimization // Tekhnichna Elektrodynamika. – 2016. – No 1. – Pp. 60-66. (Rus)
6. Roger C. Dugan. Electrical Power Systems Quality. – McGraw-HillCompanies, Inc, 2012. – 555 p.
7. Hector J. Altuve Ferrer. Modern Solutions for Protection. Control and Monitoring of Electric Power Systems. – Edmund O. Schweitzer III, 2010. – 359 p.

Надійшла 01.03.2016

Остаточний варіант 31.08.2016