

ПОЕТАПНИЙ РОЗРАХУНОК КОМПЕНСАЦІЇ РЕАКТИВНОЇ ПОТУЖНОСТІ В ЕЛЕКТРИЧНИХ МЕРЕЖАХ НА ОСНОВІ ЇХНЬОЇ ДЕКОМПОЗИЦІЇ

О.Д.Демов, канд.техн.наук, **Ю.Ю.Півнюк**

Вінницький національний технічний університет,

вул. Хмельницьке шосе, 95, Вінниця, 21021, Україна.

E-mail: demov@yandex.ua

На основі декомпозиції електричної мережі розвинуто метод розрахунку компенсації реактивної потужності, що дозволяє проводити цей розрахунок поетапно в окремих підсистемах електричної мережі з урахуванням впливу інших підсистем. Даний метод базується на декомпозиції функції зниження втрат активної потужності, що дозволяє спростити розрахунок компенсації реактивної потужності для всіх електричних мереж у цілому. Проведено аналіз декомпозиції електричної мережі та наведено приклад розрахунку компенсації реактивної потужності в електричній мережі на основі декомпозиції. Бібл. 7, табл. 2, рис. 5.

Ключові слова: декомпозиція, компенсація реактивної потужності, електричні мережі.

Постановка проблеми. Зменшення втрат електроенергії в електричних мережах (ЕМ) можна досягнути за рахунок компенсації реактивної потужності (КРП) в них. Оскільки ЕМ є фізично єдиним цілим, то основою існуючих методів розрахунку КРП є підхід, що базується на проведенні таких розрахунків для всієї ЕМ [3]. Розв'язувати задачу таким чином складно, оскільки ЕМ є ієрархічною системою, в якій її окремі частини можуть проводити розрахунок КРП відповідно до своїх економічних інтересів, а розв'язання задачі у цілому потребує значних витрат на збір інформації.

Отже, з одного боку, процес КРП фізично необхідно розглядати одночасно для всієї ЕМ, а з іншого існує економічна незалежність її окремих частин.

Аналіз досліджень і публікацій. У роботах [4–7] показана можливість розв'язання задачі окремо в ЕМ 10–0,4 кВ із врахуванням впливу живильних ЕМ 110, 35 кВ, представлених еквівалентними характеристиками. Ці характеристики дозволяють розділити ЕМ на дві частини: живильні ЕМ, які замінені еквівалентним джерелом реактивної потужності, та розподільні мережі (РМ). Такий підхід можливий при впровадженні конденсаторних установок (КУ) в одному вузлі розподільної ЕМ. При розв'язанні задачі для всієї ЕМ такий підхід є неможливим, оскільки вказані характеристики змінюються в процесі розв'язання. Тому виникає необхідність нового підходу, який би давав можливість розділити ЕМ на частини при розрахунку КРП.

Метою роботи є розвиток методу розрахунку компенсації реактивної потужності на основі декомпозиції електричної мережі. Суть розвинутого методу полягає у розв'язанні зазначеної задачі в окремих частинах електричної мережі, одержаних у результаті її декомпозиції.

Матеріали і результати дослідження. Основною умовою можливості декомпозиції ЕМ є рівність показників КРП ЕМ до декомпозиції і після неї [2]. Якщо розділити ЕМ на s підсистем, то ця умова запишеться наступним чином:

$$\alpha_{\Sigma}(Q_K) = \sum_{p=1}^s \alpha_p(Q_{Kp}) + \sum_{p=1}^{s-1} \sum_{f=1}^{s-1} \alpha_{pf}(Q_{Kp}, Q_{Kf}), \quad (1)$$

де $\alpha_{\Sigma}(Q_K)$ – показник КРП для всієї ЕМ, який є функцією величин потужностей КУ Q_K ; $\alpha_p(Q_{Kp})$ – показник КРП p -ої підсистеми, який є функцією величин потужностей КУ Q_{Kp} , установлених в p -й підсистемі; $f, p=1, \dots, s, f \neq p$; $\alpha_{pf}(Q_{Kp}, Q_{Kf})$ – показник КРП взаємовпливу p -ої та f -ої підсистем, який є функцією величин потужностей КУ Q_{Kp}, Q_{Kf} , установлених в p -й та f -й підсистемах.

Декомпозиція ЕМ потребує декомпозиції функції показника КРП. Оскільки таким показником у більшості випадків є функція зниження втрат активної потужності, то розглянемо декомпозицію функції зниження втрат $\Delta P(Q)$, яка залежить від зміни реактивних навантажень ΔQ .

Функція втрат активної потужності ΔP від вектора реактивних навантажень Q визначається як

$$\Delta P(Q) = U_n^{-2} \cdot Q^T \cdot R \cdot Q, \quad (2)$$

де U_n – номінальна напруга мережі; Q^T – транспонована матриця реактивних навантажень; R – матриця вузлових активних опорів ЕМ.

Зміна Q на величину ΔQ зумовлює зниження втрат активної потужності на величину δP , яку можна знайти за формулою Тейлора [5]

$$\delta P(Q) = (\nabla P(Q))^T \cdot \Delta Q - \frac{1}{2} \cdot \Delta Q^T \cdot \nabla^2 (\Delta P(Q)) \cdot \Delta Q, \quad (3)$$

де $(\nabla P(Q))^T$ – транспонований вектор-стовпчик перших похідних від функції $\Delta P(Q)$ за змінними Q_i (Q_i – координати вектора Q); $\nabla^2 (\Delta P(Q))$ – симетрична матриця других похідних від функції $\Delta P(Q)$ за змінними Q_i ; ΔQ^T – транспонована матриця зміни реактивних навантажень.

Згідно з [5] матриці $\nabla P(Q)$ і $\nabla^2 (\Delta P(Q))$ для ЕМ визначаються як

$$\nabla P(Q) = \frac{2}{U_n^2} \cdot \begin{bmatrix} R_{11} & R_{12} & \dots & R_{1n} \\ R_{21} & R_{22} & \dots & R_{2n} \\ \dots & \dots & \dots & \dots \\ R_{n1} & R_{n2} & \dots & R_{nn} \end{bmatrix} \cdot \begin{bmatrix} Q_1 \\ Q_2 \\ \vdots \\ Q_n \end{bmatrix}; \quad \nabla^2 (\Delta P(Q)) = \frac{2}{U_n^2} \cdot \begin{bmatrix} R_{11} & R_{12} & \dots & R_{1n} \\ R_{21} & R_{22} & \dots & R_{2n} \\ \dots & \dots & \dots & \dots \\ R_{n1} & R_{n2} & \dots & R_{nn} \end{bmatrix}, \quad (4)$$

де R_{ii} – вхідний опір i -го вузла; R_{ij} – взаємний опір i -го та j -го вузлів; $i, j = 1, \dots, n, i \neq j$.

Підставляючи (4) у (3) з врахуванням того, що зміна реактивних навантажень зумовлена установленням КУ у вузлах ЕМ $\Delta Q_i = Q_{Ki}$, $\Delta Q_j = Q_{Kj}$, одержимо

$$\begin{aligned} \delta P(Q_K) &= \frac{2}{U_n^2} \cdot \begin{bmatrix} R_{11} & R_{12} & \dots & R_{1n} \\ R_{21} & R_{22} & \dots & R_{2n} \\ \dots & \dots & \dots & \dots \\ R_{n1} & R_{n2} & \dots & R_{nn} \end{bmatrix} \cdot \begin{bmatrix} Q_1 \\ Q_2 \\ \vdots \\ Q_n \end{bmatrix}^T \cdot \begin{bmatrix} Q_{K1} \\ Q_{K2} \\ \vdots \\ Q_{Kn} \end{bmatrix} - \frac{1}{U_n^2} \cdot \begin{bmatrix} Q_{K1} \\ Q_{K2} \\ \vdots \\ Q_{Kn} \end{bmatrix}^T \cdot \begin{bmatrix} R_{11} & R_{12} & \dots & R_{1n} \\ R_{21} & R_{22} & \dots & R_{2n} \\ \dots & \dots & \dots & \dots \\ R_{n1} & R_{n2} & \dots & R_{nn} \end{bmatrix} \cdot \begin{bmatrix} Q_{K1} \\ Q_{K2} \\ \vdots \\ Q_{Kn} \end{bmatrix} = \\ &= \frac{2}{U_n^2} \cdot \left(\sum_{i=1}^n Q_{Ki} \cdot R_{ii} \cdot Q_i + \sum_{i=1}^n \sum_{j=1}^n Q_{Ki} \cdot R_{ij} \cdot Q_j - \frac{1}{2} \cdot \sum_{i=1}^n Q_{Ki}^2 \cdot R_{ii} + \sum_{i=1}^n \sum_{j=1}^n Q_{Ki} \cdot Q_{Kj} \cdot R_{ij} \right), \end{aligned} \quad (5)$$

де Q_i, Q_j – реактивні навантаження відповідно i -го та j -го вузлів.

Формула (5) відображає декомпозицію функції зниження втрат $\delta P(Q_K)$ відповідно до (1). Вона дає можливість розділити цю функцію на дві складові: перша $\delta P(Q_{Ki})$ враховує зниження втрат активної потужності, зумовлене тільки потужністю Q_{Ki} ; друга $\delta P(Q_{Ki}, Q_{Kj})$ – зниження втрат активної потужності, зумовлене спільною дією КУ Q_{Ki} і Q_{Kj} .

При установленні КУ в одному вузлі ЕМ функція зниження втрат $\delta P(Q_{Ki})$ запишеться згідно з

$$(5) \text{ як} \quad \delta P(Q_{Ki}) = U_n^{-2} \cdot \left(R_{ii} \cdot (Q_{Ki} \cdot Q_i - Q_{Ki}^2) + 2 \cdot Q_{Ki} \cdot \sum_{j=1}^n Q_j \cdot R_{ij} \right). \quad (6)$$

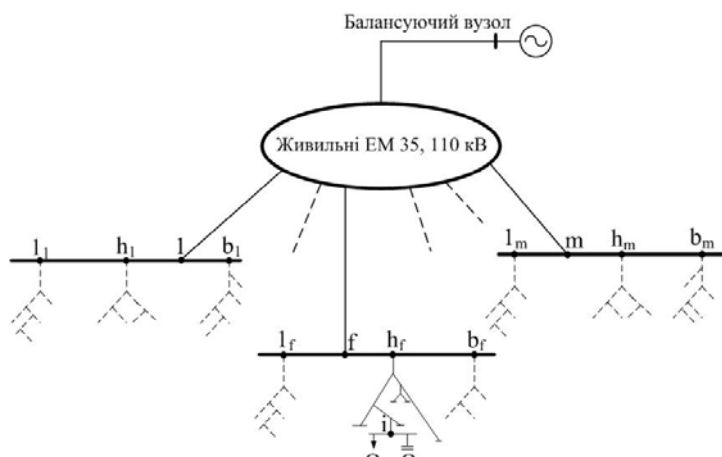


Рис. 1

Формула (6) дає змогу виокремити зі всієї схеми ЕМ ту її частину, яка бере участь у розрахунку компенсації реактивного навантаження i -го вузла, що дозволяє проводити аналіз зниження втрат, зумовлених кожною КУ окремо.

Розглянемо КРП в ЕМ при встановленні КУ в i -му вузлі h дерева f -ої розподільної підсистеми (рис. 1). Схема ЕМ складається з живильних та розподільних ЕМ, які, у свою чергу, складаються з m розподільних підсистем, $f=1, \dots, m$. Розподільна f підсистема складається з b розподільних дерев, $h_f=1, \dots, b_f$. Мережа дерева h_f є розімкненою і має n навантажувальних вузлів, $i=1, \dots, n$. Запропонована декомпозиція дозволяє виокремити частину живильної ЕМ, яка бере участь у розрахунку КРП (рис. 2, а). Зниження втрат у цій частині живильної ЕМ при вказаному установленні КУ відповідно до (6)

Зниження втрат у цій частині живильної ЕМ при вказаному установленні КУ відповідно до (6)

$$\delta P^{жс} = U_n^{-2} \cdot \left(2Q_{Ki} \cdot \sum_{f=1}^m Q_f \cdot R_{ff}^{жс} + R_{ff}^{жс} \cdot \left(2 \cdot Q_f \cdot Q_{Ki} - Q_{Ki}^2 \right) \right), \quad (7)$$

де Q_f – реактивне навантаження f -ої підсистеми; $R_{ff}^{жс}$ – спільний опір f -го та j -го вузлів живильної ЕМ; R_{ff} – вхідний опір f -го вузла.

На рис. 2, б показано схему частини розподільної ЕМ, яка бере участь у процесі КРП при встановленні КУ в i -му вузлі. Зниження втрат у цій схемі відповідно до (6)

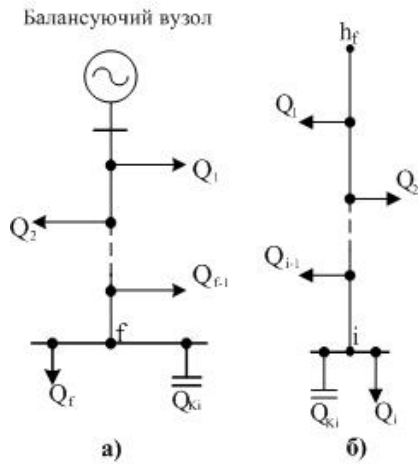


Рис. 2

$$\delta P^P = U_n^{-2} \left(2Q_{Ki} \sum_{j=1, j \neq i}^n Q_j R_{ij} + R_{ii} \left(2Q_i Q_{Ki} - Q_{Ki}^2 \right) \right). \quad (8)$$

Сумарне зниження втрат визначається як

$$\delta P_{\Sigma} = \frac{2Q_{Ki}}{U_n^2} \left(\sum_{i=1, i \neq j}^n Q_j R_{ij} + R_{ii} \left(Q_i - \frac{Q_{Ki}}{2} \right) + \sum_{f=1}^m Q_f R_{ff}^{жс} + R_{ff}^{жс} \left(Q_f - \frac{Q_{Ki}}{2} \right) \right). \quad (9)$$

З формули (9) видно, що встановлення КУ потужністю Q_{Ki} в різних вузлах дає різну величину δP_{Σ} . Це дозволяє обрати таке місце установлення КУ, яке забезпечує найбільше зниження втрат.

Процес розрахунку КРП здійснюється поетапно, а кожний етап складається з кроків. Один крок полягає у розрахунку зниження втрат при установленні КУ в i -му вузлі h дерева f -ої розподільної підсистеми [1]. Максимальне зниження втрат на l -му етапі розрахунку визначається покроковим перебором усіх можливих місць установлення КУ

$$\delta P_l^{\max} = \max_{i=1}^n (\delta P_{l,i}), \quad (10)$$

де $l=1, \dots, q, \dots, z$; z – кількість етапів розрахунку КРП; q – проміжний етап розрахунку КРП.

При переборі здійснюється перевірка наступних обмежень:

1) неможливості зворотних перетоків реактивної потужності

$$\sum_{l=1}^q Q_{Ki,l} < Q_i; \quad (11)$$

2) величина потужності $Q_{Ki,l}$ на q -ому етапові розрахунку узгоджується з фінансовими можливостями оператора ЕМ

$$\sum_{l=1}^q \sum_{i=1}^n Q_{Ki,l} c_k \leq B_3; \quad (12)$$

де c_k – питома вартість КУ, а B_3 – задана величина коштів, яка визначає задану величину потужності КУ Q_{K3} ;

3) допустимість рівнів напруги у вузлах встановлення КУ

$$U_i \leq U_{дон}, \quad (13)$$

де $U_{дон}$ – допустиме значення напруги.

Формули (10)–(13) дозволяють обрати на l -ому етапі місце установлення КУ в тому вузлі, де забезпечується максимальне зниження втрат [1].

Сума величин δP_l^{\max} на q -му етапі дозволяє знайти максимальне зниження втрат за всі попередні етапи, включаючи q -й етап, за рахунок встановленої потужності Q_{Kq}

$$\delta P_{\Sigma}^{\max}(Q_{Kq}) = \sum_{l=1}^q \delta P_l^{\max}, \quad \text{де } Q_{Kq} = \sum_{l=1}^q \sum_{i=1}^n Q_{Ki,l}. \quad (14)$$

Функція $\delta P_{\Sigma}^{\max}(Q_{Kq}) = f(Q_{Kq})$ відображає залежність максимального зниження втрат на q -ому етапі розрахунку від значення сумарної потужності Q_{Kq} . Наявність цієї залежності дозволяє знайти максимально можливе зниження втрат від заданої сумарної потужності КУ Q_{K3} , $\delta P_3^{\max} = f(Q_{K3})$, або/і навпаки, оптимальну сумарну потужність КУ $Q_{K\Sigma}^0$ для забезпечення заданої величини втрат f_3

$$Q_{K\Sigma}^0 = f_3^{-1}(Q_{K3}), \quad (15)$$

де $f_3^{-1}(Q_{K3})$ – значення функції, оберненої до $f(Q_{K3})$ при заданій величині втрат f_3 .

Залежність $f(Q_{Kq})$ можна інтерпретувати як траєкторію оптимального процесу встановлення КУ, координати якої дають можливість знаходити оптимальне розв'язання задачі КРП в ЕМ при заданій величині коштів. Згідно з наведеними положеннями на рис. 3 показано алгоритм розрахунку поетапного впровадження КУ в розподільні ЕМ енергопостачальних компаній за умови дефіциту коштів.

1. Визначаємо вузли, в яких можна установити КУ;
2. Розрахуємо δP^{ac} ;
3. Розрахуємо δP^P ;
4. Розрахуємо δP_{Σ} ;
5. За δP_i^{\max} виберемо місце установлення КУ;
6. Перевіримо обмеження $\sum_{l=1}^q Q_{K3,l} < Q_3$;
7. $\sum_{l=1}^q Q_{K3,l} = Q$;
8. Перевіримо обмеження $\sum_{l=1}^q \sum_{k=1}^n Q_{K3,l} c_k < B_3$;
9. $\sum_{l=1}^q \sum_{k=1}^n Q_{K3,l} = Q_{K3}$;
10. Перевіримо обмеження $U_i < U_{дон}$;
11. $U_i = U_{дон}$;
12. Кінець розрахунку.

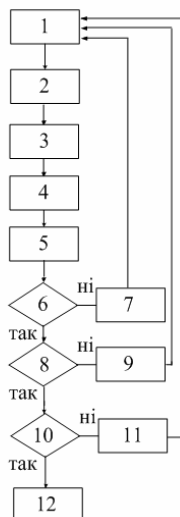


Рис. 3

му обмеження за напругою не враховуємо.

Таблиця 1								
Назва елемента	Марки трансформаторів				Ділянки ліній			
	ТМ-250/10	ТМ-400/10	ТМ-630/10	ТДН-16000/110	6-7	7-8	8-9	9-10
$R_{акт}$, Ом	6,7	3,7	2,12	0,033	0,13	0,05	0,73	0,053

Розв'язання. При встановленні КУ в 1-му вузлі на 1-му етапі розрахунку зазначеного методу декомпозиції розрахункова схема РМ буде мати вигляд (рис. 4, б), а зниження втрат активної потужності в ній відповідно до (8) визначається так:

– у першому вузлі:

$$\delta P_{1,1} = \delta P_{1,2} = \frac{1}{U_n^2} \cdot (2 \cdot Q_{K1} \cdot (Q_2 \cdot (R_{6-7} + R_{7-8} + R_{8-9}) + Q_3 \cdot (R_{7-8} + R_{8-9}) + Q_4 \cdot R_{8-9} + Q_5 \cdot R_{8-9}) + (R_{1-6} + R_{6-7} + R_{7-8} + R_{8-9}) \cdot (2 \cdot Q_1 \cdot Q_{K1} - Q_{K1}^2)) = \frac{1}{10^2} \cdot (50 \cdot 2 \cdot (76 \cdot (0,13 + 0,05 + 0,73) + 122 \times (0,05 + 0,73) + 192 \cdot 0,73 + 192 \cdot 0,73) + (6,7 + 0,13 + 0,05 + 0,73) \cdot (2 \cdot 76 \cdot 50 - 50^2)) = 835,75 \text{ Вт};$$

– у третьому вузлі:

$$\delta P_{1,3} = \frac{1}{U_n^2} \cdot (2 \cdot Q_{K3} \cdot (Q_2 \cdot (R_{7-8} + R_{8-9}) + Q_1 \cdot (R_{7-8} + R_{8-9}) + Q_4 \cdot R_{8-9} + Q_5 \cdot R_{8-9}) + (R_{3-7} + R_{7-8} + R_{8-9}) \cdot (2 \cdot Q_3 \cdot Q_{K3} - Q_{K3}^2)) = \frac{1}{10^2} \cdot (50 \cdot 2 \cdot (76 \cdot (0,05 + 0,73) + 76 \cdot (0,05 + 0,73) + 192 \cdot 0,73 + 192 \cdot 0,73) + (3,7 + 0,05 + 0,73) \cdot (2 \cdot 122 \cdot 50 - 50^2)) = 833,44 \text{ Вт}.$$

Аналогічно знаходимо величини $\delta P_{i,i}$ для інших вузлів $\delta P_{1,4} = \delta P_{1,5} = 816,13 \text{ Вт}$.

Максимально можливе зниження втрат активної потужності у розподільній ЕМ при встановленні КУ потужністю 50 квар: $\max\{832,75 \quad 832,75 \quad 833,44 \quad 816,13 \quad 816,13\} = 833,44 \text{ Вт}$.

Таким чином, на першому етапі КУ доцільно встановити у вузлі 3.

Приклад розрахунку.

На рис. 4, а показано розрахункову схему ділянки ЕМ та її основні параметри. У табл. 1 наведено значення активних опорів елементів $R_{акт}$ заданої схеми, приведених до номінальної напруги мережі $U_n=10 \text{ кВ}$. Час максимальних втрат $\tau=2800 \text{ год.}$, питома вартість КУ $c_k = 200 \text{ грн/квар}$, тариф на електроенергію $T=1 \text{ грн/кВт*год}$.

Треба знайти послідовність встановлення КУ та максимальне зниження втрат активної потужності, якщо фінансові можливості оператора ЕМ дозволяють встановити КУ потужністю 300 квар. Прийmemo значення потужності КУ $Q_{Kq}=50,0 \text{ квар}$, що встановлюються на кожному етапі розрахунку. Допустимі значення напруги в ЕМ забезпечуються за допомогою силових трансформаторів, тому обмеження за напругою не враховуємо.

Аналогічно проводимо розрахунки на інших етапах. Результати наведено у табл. 2.

Відповідно до розрахункової схеми (рис. 4, в) за формулою (7) знаходимо зниження втрат у живильній ЕМ на всіх етапах розрахунку

$$\delta P_1^{жс} = U_n^{-2} \cdot (2 \cdot Q_9 \cdot Q_K - Q_K^2) \cdot R_{9-10} = 10^{-2} \cdot (2 \cdot 7190 \cdot 50 - 50^2) \cdot 0,053 = 379,74 \text{ Вт};$$

$$\delta P_2^{жс} = 10^{-2} \cdot (2 \cdot 7190 \cdot 100 - 100^2) \cdot 0,053 = 756,84 \text{ Вт}; \quad \delta P_3^{жс} = 10^{-2} \cdot (2 \cdot 7190 \cdot 150 - 150^2) \cdot 0,053 = 1131,28 \text{ Вт}.$$

Аналогічно знаходимо величини δP_i для інших потужностей КУ:

$$\delta P_4^{жс} = 1503,08 \text{ Вт}; \quad \delta P_5^{жс} = 1872,22 \text{ Вт}; \quad \delta P_6^{жс} = 2238,72 \text{ Вт}; \quad \delta P_7^{жс} = 2602,56 \text{ Вт};$$

$$\delta P_8^{жс} = 2963,76 \text{ Вт}; \quad \delta P_9^{жс} = 3322,31 \text{ Вт}; \quad \delta P_{10}^{жс} = 3678,2 \text{ Вт}.$$

Таблиця 2

№ етапу	№ вузла					Місце встановлення КУ (вузол)
	1	2	3	4	5	
	δP, Вт					
1	832,75	832,75	833,44	816,13	816,13	3
2	793,75	793,75	609,44	779,63	779,63	1
3	413,25	748,25	570,44	743,13	743,13	2
4	367,75	367,75	531,44	706,63	706,63	4
5	331,25	331,25	494,94	564,13	670,13	5
6	294,75	294,75	458,44	527,63	527,63	4
7	258,25	258,25	421,94	385,13	491,13	5
8	221,75	221,75	385,44	348,63	348,63	3
9	182,75	182,75	161,44	312,13	312,13	4
10	146,25	146,25	124,94	169,63	275,63	5

живильних ЕМ та їхнього сумарного зниження від сумарної потужності КУ).

З рисунка видно, що встановлення КУ потужністю 300 квар дає можливість знизити втрати на максимальне значення близько 6,5 кВт. Таке зниження потужності забезпечує зниження втрат електроенергії $\delta W = 2800 \cdot 6,5 = 18200$ кВт·год. Відповідно термін окупності КУ (у роках)

$$t = \frac{c_k Q_{Kq}}{\delta W \times T} = \frac{300 \cdot 200}{18200 \cdot 1} = 3,3.$$

Такий термін (3,3 року) окупності є прийнятним для електричних мереж ЕК.

Висновки. На основі декомпозиції функції зниження втрат розвинуто метод розрахунку компенсації реактивної потужності, що дозволяє проводити розрахунок в окремих підсистемах ЕМ з врахуванням впливу усіх інших. Переваги даного методу показані на прикладі розрахунку компенсації реактивної потужності для ділянки електричних мереж 10 кВ з врахуванням впливу електричних мереж 110 кВ.

1. Демов О.Д., Миндюк А.Б., Бандура І.О. Розрахунок поетапного впровадження конденсаторних установок в розподільні мережі енергопостачальних компаній при дефіциті коштів // Новини енергетики. – 2011. – № 4. – С. 38–44.

На кожному етапі знаходимо максимально можливі зниження втрат і відповідні місця встановлення КУ. В результаті одержимо, що КУ доцільно встановлювати послідовно у таких вузлах: 3 – 1 – 2 – 4 – 5 – 4 – 5 – 3 – 4 – 5.

На рис. 5 показано результати розрахунків (графіки залежностей зниження втрат у розподільних,

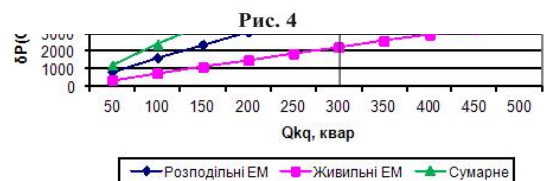
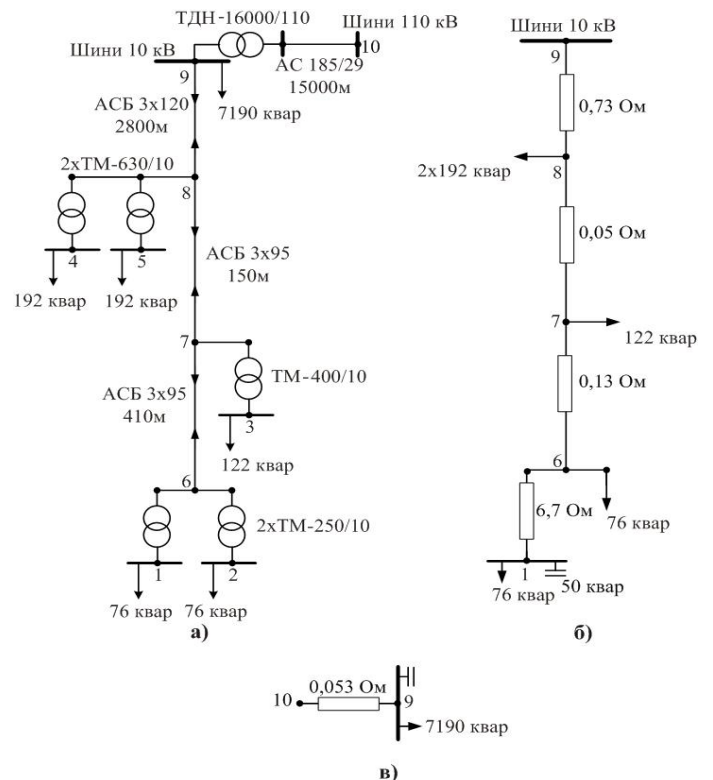


Рис. 5

2. Демов О.Д., Паламарчук О.П. Декомпозиція електричних мереж при розрахуванні компенсації реактивної потужності в них // Вісник Національного університету "Львівська політехніка". Електроенергетичні та електромеханічні системи. – 2009. – № 637. – С. 24–27.
3. Железко Ю.С. Компенсация реактивной мощности и повышение качества электроэнергии. – М.: Энергоатомиздат, 1985. – 200 с.
4. Карпов Ф.Ф. Компенсация реактивной мощности в распределительных сетях. – М.: Энергия, 1975. – 184 с.
5. Методика обчислення плати за перегікання реактивної електроенергії між електропередавальною організацією та її споживачами // Офіційний вісник України. – 2002. – № 6. – С. 25–31.
6. Conejo A.J., Galiana F.D., Kockar I. Z-bus loss allocation / IEEE Trans Power Syst. – 2001. – Vol. 16. – Pp. 105–110.
7. Conejo J., Alguacil N., Fernandez-Ruiz G. Allocation of the cost of transmission losses using a radial equivalent network / Power Systems, IEEE Trans. Power Syst. – 2003. – Vol. 18. – Pp. 1353–1356.

УДК 621.316.1.016.25

ПОЭТАПНЫЙ РАСЧЕТ КОМПЕНСАЦИИ РЕАКТИВНОЙ МОЩНОСТИ В ЭЛЕКТРИЧЕСКИХ СЕТЯХ НА ОСНОВЕ ИХ ДЕКОМПОЗИЦИИ

О.Д. Демов, канд.техн.наук, Ю.Ю. Пивнюк
Винницкий национальный технический университет,
ул. Хмельницкое шоссе, 95, Винница, 21021, Украина.
E-mail: demov@yandex.ua

На основе декомпозиции электрических сетей в работе получено развитие метода расчета компенсации реактивной мощности, который позволяет проводить этот расчет поэтапно в отдельных подсистемах электрической сети с учетом влияния других подсистем. Данный метод базируется на декомпозиции функции снижения потерь активной мощности, что позволяет упростить расчет компенсации реактивной мощности для всех электрических сетей в целом. Проведен анализ декомпозиции электрической сети и приведен пример расчета компенсации реактивной мощности в электрической сети на основе декомпозиции. Библи. 7, табл. 2, рис. 5.

Ключевые слова: декомпозиция, компенсация реактивной мощности, электрические сети.

STEP-BY-STEP CALCULATION OF REACTIVE POWER COMPENSATION IN ELECTRICAL NETWORKS BASED ON THEIR DECOMPOSITION

O.D. Demov, Yu.Yu. Pivniuk
Vinnytsia National Technical University,
st. Khmelnytske shose, 95, Vinnytsia, 21021, Ukraine.
E-mail: demov@yandex.ua

Method calculation of reactive power compensation, based on decomposition of electric network, in the article was development, which allows to do this calculation step-by-step in the individual subsystems of electric network taking into account the influence of other subsystems This method is based on the decomposition of function reduction of active power losses, which allows to simplify the calculation of reactive power compensation for all electric networks on the whole. The analysis of decomposition of electric network is carried out and the example of calculation of reactive power compensation in an electric network based on decomposition is shown. References 7, tables 2, figures 5.

Key words: decomposition, reactive power compensation, electric networks.

1. Demov O.D., Myndiuk A.B., Bandura I.A. Calculation step-by-step implementation capacitors in distribution networks of power supply companies with a deficit of money // Novyny enerhetyky. – 2011. – Pp. 38–44. (Ukr)
2. Demov O.D., Palamarchuk O.P. Decomposition of electrical networks at calculation reactive power compensation in them // Visnyk Natsionalnoho Universytetu "Lvivska politekhnik". Elektroenerhetychni ta elektromekhanichni systemy. – 2009. – No 637. – Pp. 24–27. (Ukr)
3. Zhelezko Yu.S. Reactive power compensation and power quality improving. – Moskva: Energoatomizdat, 1985. – 200 p. (Rus)
4. Karpov F.F. Reactive power compensation in distribution networks. – Moskva: Energiia, 1975. – 184 p. (Rus)
5. The method of calculation payment for reactive electricity flows between an electrotransmitting organization and its customers // Ofitsiyniy Visnyk Ukrainy. – 2002. – No 6. – Pp. 25–31. (Ukr)
6. Conejo A.J., Galiana F.D., Kockar I. Z-bus loss allocation / IEEE Trans Power Syst. – 2001. – Vol. 16. – Pp. 105–110.
7. Conejo J., Alguacil N., Fernandez-Ruiz G. Allocation of the cost of transmission losses using a radial equivalent network / Power Systems, IEEE Trans. Power Syst. – 2003. – Vol. 18. – Pp. 1353–1356.

Надійшла 12.02.2016
Остаточний варіант 01.11.2016