

УДК 620.179.16: 620.179.17

**ИНФОРМАЦИОННО–ИЗМЕРИТЕЛЬНЫЕ ЭЛЕКТРОМЕХАНИЧЕСКИЕ ПРЕОБРАЗОВАТЕЛИ ДЛЯ ОЦЕНКИ КАЧЕСТВА ПОВЕРХНОСТИ ФЕРРОМАГНИТНЫХ МЕТАЛЛОИЗДЕЛИЙ УЛЬТРАЗВУКОВЫМИ ВОЛНАМИ РЭЛЕЯ**

**Р.П. Мигушенко<sup>1</sup>**, докт.техн.наук, **Г.М. Сучков<sup>1</sup>**, докт.техн.наук, **О.Н. Петрищев<sup>2</sup>**, докт.техн.наук, **В.Ф. Болюх<sup>1</sup>**, докт.техн.наук, **С.Ю. Плеснецов<sup>1</sup>**, канд.техн.наук, **А.И. Кочерга<sup>1</sup>**

<sup>1</sup> – Национальный технический университет «Харьковский политехнический институт», ул. Багалия, 21, Харьков, 61002, Украина. E-mail: [hpi.suchkov@gmail.com](mailto:hpi.suchkov@gmail.com)

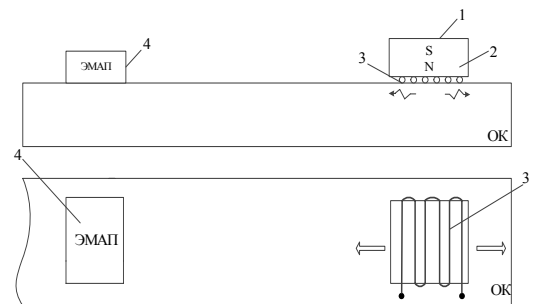
<sup>2</sup> – Национальный технический университет Украины «Киевский политехнический институт», пр. Победы, 37, Киев, 03056, Украина. E-mail: [petrishev@ukr.net](mailto:petrishev@ukr.net)

*Разработаны варианты высокочувствительных электромагнитно-акустических преобразователей для преобразования электрической энергии в ультразвуковую и обратно. Они предназначены для возбуждения и приема в металлоизделиях высокочастотных ультразвуковых импульсов поверхностных волн путем использования магнитных и электромагнитных полей. Преобразователи могут быть применены для обнаружения дефектов изделий как с плоской, так и с криволинейной поверхностью, осуществлять производительный контроль значительных площадей поверхностей (листов, труб большого диаметра, значительного числа производимых изделий и эксплуатируемых объектов). Применение устройств такого типа целесообразно в качестве первичных преобразователей информационно-измерительных систем в электроэнергетике, металлургии, химических производствах, транспорте и других отраслях. Библ. 7, рис. 9.*

**Ключевые слова:** электромеханический преобразователь, электромагнитно-акустический способ, ультразвуковая диагностика, волны Рэлея, металлоизделие, качество поверхности.

**Введение.** Импульсы ультразвуковых волн Рэлея распространяются по поверхности изделий на значительные расстояния [1], что позволяет проводить высокопроизводительный контроль качества больших площадей. Традиционный ультразвуковой контроль осуществляется с применением контактной жидкости [2], необходимой для передачи ультразвуковых импульсов от пьезоэлектрического преобразователя к изделию и обратно. Однако наличие контактной жидкости на поверхности изделия приводит к появлению ложных импульсов, что искажает результаты оценки качества объекта контроля (ОК). Исключить указанное противоречие возможно за счет применения способов возбуждения и приема поверхностных ультразвуковых импульсов без использования контактной жидкости, например, электромагнитно-акустического (ЭМА) способа [3]. В то же время из литературы известно [4], что ЭМА способ имеет низкий коэффициент преобразования электрической энергии в акустическую и наоборот. Поэтому, реализующие ЭМА способ традиционные ЭМА преобразователи (ЭМАП) не обеспечивают необходимую чувствительность контроля, которая определяется величиной отношения амплитуд информационного сигнала и помех [2–3, 5].

Принцип работы ЭМАП при возбуждении и приеме импульсов волн Рэлея показан на рис. 1. Основу возбуждающей части преобразователя 1 составляет магнит 2 и плоская катушка 3 индуктивности (индуктор), намотанная зигзагообразно так, что соседние витки расположены на расстоянии, равном половине длины ультразвуковой поверхностной волны. Катушка 3 питается импульсами тока в виде пакета с заполнением несколькими периодами высокой частоты. В поверхностном слое ОК формируется вихревой ток с конфигурацией, повторяющей форму катушки 3 [2]. На этот же участок поверхностного слоя ОК действует магнитное поляризующее поле источника 2, область действия которого околнурена черточками. На сформированный электромагнитным полем индуктора 3 поток электронов воздействует осциллирующая сила Лоренца. Посредством электронов это воздействие передается кристаллической решетке металла. Под каждым витком катушки 3 в поверхностном слое ОК про-



**Рис. 1**

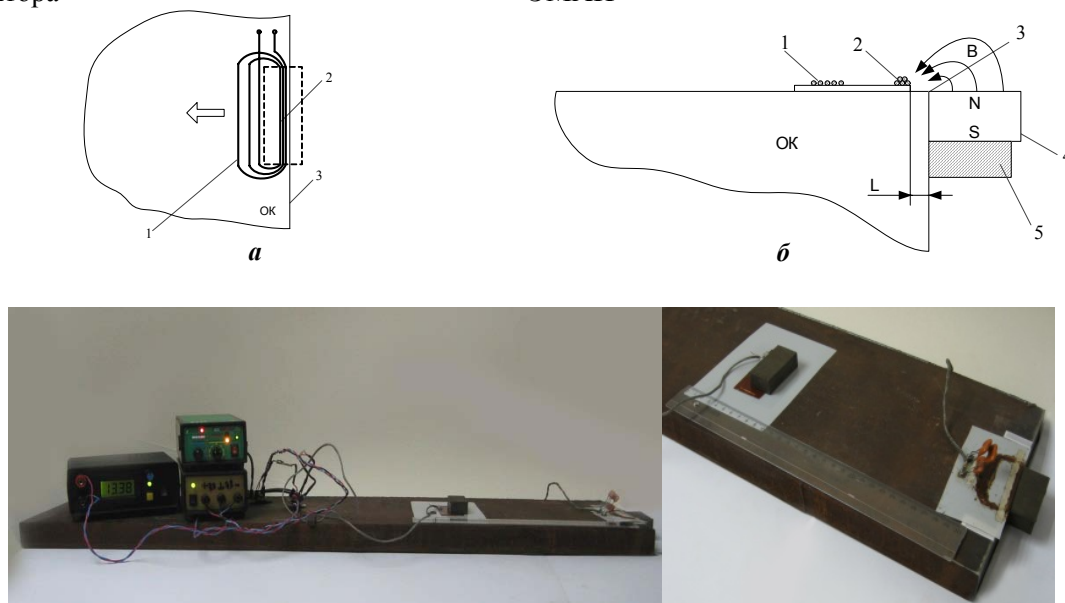
исходит сложение амплитуд механических колебаний кристаллической решетки металла. В результате вдоль поверхности в двух взаимно противоположных направлениях распространяются импульсы волн Рэлея (на рис. 1 показано стрелками) с частотой, совпадающей [3] с частотой возбуждающего высокочастотного тока в индукторе 3. Прием импульсов поверхностных волн осуществляется преобразователем, аналогичным по конструкции возбуждающему ЭМАП. При этом под каждым проводником высокочастотной катушки приемного преобразователя кристаллическая решетка колеблется в магнитном поле в противофазе для данной длины волны ультразвуковых колебаний. В результате амплитуды принятых импульсов складываются (только для возбужденной частоты ультразвука).

Исследования работы ЭМАП (см. рис. 1) позволили установить, что они имеют ряд недостатков. Для каждой частоты используемых ультразвуковых импульсов необходимо изготавливать отдельный ЭМАП. Диаграмма направленности такого преобразователя имеет два лепестка, что может приводить к появлению ложных импульсов. Это может снижать достоверность обнаружения дефектов поверхности. Чувствительность контроля может быть недостаточной, особенно при наличии необходимого (с точки зрения реализации технологии контроля) зазора между высокочастотной катушкой и поверхностью металла. При повышении частоты ультразвуковых колебаний отношение сигнал/шум существенно уменьшается. Для частот выше 1...1,5 МГц при традиционной конструкции ЭМАП [3] (рис. 1) проводить контроль практически невозможно из-за малого расстояния между соседними витками индуктора ЭМАП.

Одним из путей увеличения отношения амплитуд информационного сигнала и помех является создание новых модификаций ЭМАП [3, 6].

**Цель работы** – разработка ЭМАП для контроля ферромагнитных металлоизделий, обеспечивающего возбуждение и прием информационных импульсов волн Рэлея с повышенным отношением амплитуд информационных сигналов и помех.

**Содержание и результаты разработки.** Из ранее выполненных теоретических и экспериментальных работ [5] известно, что коэффициент  $k$  преобразования электрической энергии в акустическую для ЭМА преобразователей определяется выражением  $k = K \cdot I \cdot B$ , где  $B$  – величина индукции поляризирующего магнитного поля в поверхностном слое ОК;  $I$  – плотность высокочастотного поверхностного тока в ОК;  $K$  – коэффициент, зависящий от физико-механических свойств материала ОК, геометрических размеров индуктора ЭМАП, расстояния от индуктора до поверхности металла. Анализ причин наличия приведенных недостатков позволил сделать вывод о необходимости создания в заданном узком слое поверхности вихревого тока повышенной плотности и поляризирующего магнитного поля с максимальной величиной индукции. Этого можно достичь, воспользовавшись конструктивными особенностями многих типов ОК, имеющих кромки. Для этого (рис. 2) рабочую часть индуктора ЭМАП предлагается



в  
Рис. 2

выполнить в виде жгута проводников и расположить ее возле поверхности кромки ОК. К этой же поверхности необходимо приложить поляризующее магнитное поле, рис. 2, *а, б*.

Компьютерное моделирование распределения вихревых токов и индукции поляризующего магнитного поля для предложенного варианта построения ЭМАП было выполнено с использованием пакета Comsol Multiphysics modeling and simulation software [7] в два этапа. На первом этапе для сравнения проведено моделирование распределения плотности высокочастотного тока в поверхностном слое модели ОК с торцом (рис. 3) при расположении рабочего участка индуктора над неограниченной полуплоскостью (рис. 3, *а*), вблизи двугранного угла (рис. 3, *б*), и над кромкой (рис. 3, *в*) изделия из электропроводного и ферромагнитного материала.

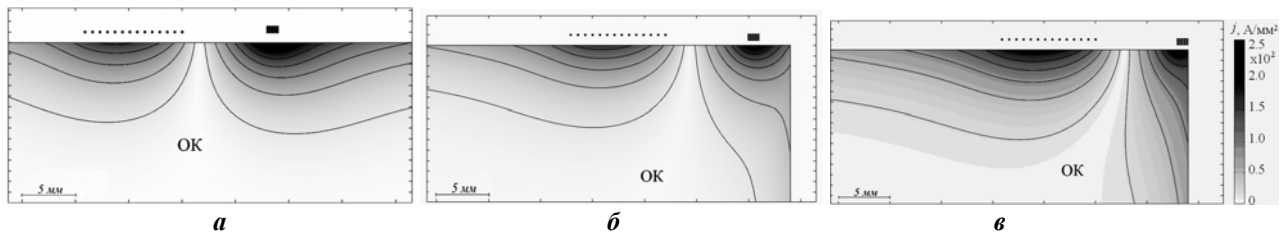


Рис. 3

Анализ данных, приведенных на рис. 3, показывает, что предложенный подход к созданию конструкций ЭМАП позволяет в зоне преобразования электромагнитной энергии в акустическую сформировать в заданном поверхностном слое ОК значительную плотность вихревого высокочастотного тока. Кроме того сформированный ток сосредотачивается в узкой полосе поверхности, что позволяет исключить негативное сложение возбуждаемых акустических волн, а также применить широкий диапазон рабочих частот. В результате амплитуда импульсов возбуждаемых акустических волн по отношению к амплитуде шума повышается. Чувствительность контроля и дальность обнаружения дефектов увеличивается.

Данные о плотности тока в поверхностном слое ОК при расположении индуктора ЭМАП (рис. 3), полученные в результате моделирования, показаны на рис. 4.

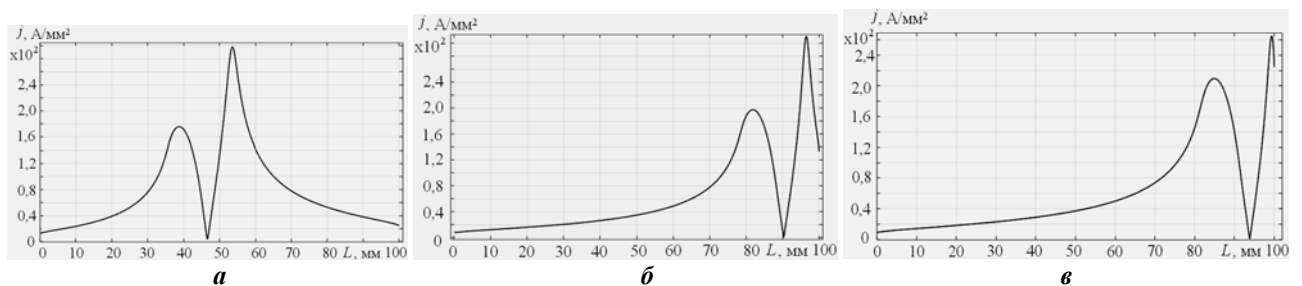


Рис. 4

Из анализа рис. 3 и рис. 4 следует несколько важных выводов. Во-первых, высокочастотный вихревой ток в поверхностном слое металла при малых зазорах между индуктором ЭМАП и поверхностью ОК не является зеркальным отражением формы индуктора, как это принято при традиционных аналитических расчетах. А это важно, поскольку конфигурация вихревого тока определяет диаграмму направленности возбуждаемого акустического поля. Во-вторых, при расположении рабочей части индуктора ЭМАП над кромкой изделия (рис. 4, *в*) существенная часть высокочастотного тока перетекает на его торцевую часть. Тогда, сформировав в поверхностных слоях кромки двугранного угла ОК поляризующее магнитное поле, мы получим два когерентных источника излучения импульсов акустического поля. Это позволит дополнительно увеличить амплитуду возбуждаемых акустических импульсов. При этом отношение амплитуд сигнал/шум, а, следовательно, чувствительность контроля и дальность обнаружения дефектов увеличатся.

На втором этапе проведено компьютерное моделирование распределения поляризующего магнитного поля на кромке двугранного угла ОК. Результаты моделирования представлены на рис. 5. Из приведенных данных следует вывод, что расположение плоскости источника поляризующего магнитного поля под углом  $45^\circ$  по отношению к плоскостям двугранного угла позволяет возбудить на кромке

ОК поляризующее магнитное поле с максимальной индукцией. Амплитуда импульсов возбуждаемых поверхностных волн, а, следовательно, и отношение амплитуд сигнал/шум увеличатся. Чувствительность контроля также повысится.

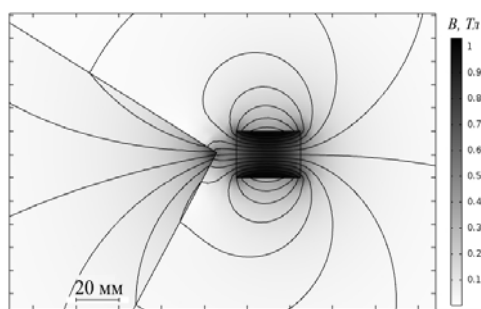


Рис. 5

ЭМАП на ферромагнитном изделии, где 1 – высокочастотная катушка; 2 – рабочая часть высокочастотной катушки 1; 3 – кромка ОК; 4 – источник магнитного поля; 5 – магнитопровод;  $L$  – расстояние от рабочей части 2 индуктора 1 до кромки 3. Рабочая часть 2 индуктора 1 выполнена в виде жгута, в котором витки проводников располагаются без промежутков. Для уменьшения потерь вихревого тока в поверхностном слое ОК нерабочая часть высокочастотной катушки 1 выполнена так, чтобы между витками проводников были промежутки (обычно достаточно 2...3 мм). На рис. 2, в показан стенд для исследований с макетами возбуждающего и приемного ЭМАП.

Реализована следующая методика исследований. Возбуждающий ЭМА преобразователь с размерами индуктора 20x50 мм настроен на частоту 300 кГц. Индуктор намотан проводом диаметром 0,22 мм и содержит 15 витков, его рабочая часть размещена возле торца ОК на расстоянии  $L$ . Индуктор ЭМАП питался пакетными импульсами длительностью 8 периодов частоты заполнения. Пиковое напряжение питания достигало 1000 В. При этом в проводниках индуктора формировался пиковый ток около 20 А. Приемный ЭМАП с размерами рабочей части индуктора 20x60 мм содержал 25 витков, намотанных проводом диаметром 0,06 мм. Измерение амплитуды поверхностной волны относительно уровня помех производилось с помощью осциллографа С1-65А. Приемный ЭМА преобразователь устанавливался на фиксированном расстоянии от торца. В процессе исследований увеличивали расстояние между возбуждающим преобразователем и кромкой образца, повторяя измерения. Результаты исследований показаны на рис. 6. Анализ полученных данных показал, что при прочих равных условиях и размещении ЭМАП над кромкой ОК амплитуда принятых импульсов увеличилась примерно в 1,8 раз (при одинаковом уровне помех). Следовательно, для увеличения отношения амплитуд информационного сигнала и помех при возбуждении и приеме волн Релея необходимо располагать ЭМАП над кромкой ОК. Это, в свою очередь, позволит увеличить область контроля поверхности изделия и повысить чувствительность обнаружения дефектов ОК.

Увеличение амплитуды возбуждаемых ультразвуковых импульсов волн Релея по отношению к шуму должно позволить увеличить дальность их распространения. Для проверки возможности работы ЭМАП на значительных расстояниях выполнены следующие исследования. В качестве ОК использован образец листа из стали 09Г2С толщиной 30 мм. Поверхность образца в состоянии после прокатки была корродирована. Возбуждающий ЭМАП размещался над кромкой ОК, а приемный – на расстоянии 1,0 м от него. Размеры преобразователей соответствовали описанным выше. Без изменения конструкции ЭМАП были использованы различные частоты ультразвуковых колебаний.

Результаты исследований приведены на рис. 7, где цифрой 1 обозначены зондирующие импульсы, 2 – принятые импульсы. На рис. 7 представлены реализации: а – для частоты 300 кГц, соотношение полезный сигнал/шум составило 35 раз; б – для частоты 1,2 МГц, соотношение полезный сигнал/шум

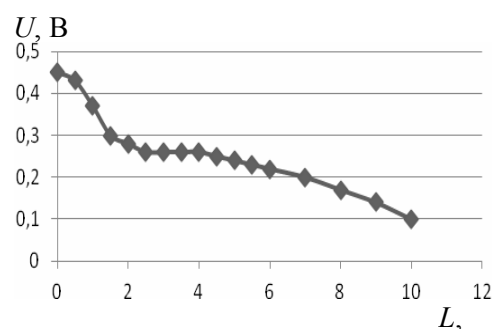


Рис. 6

составило 20 раз; *в* – для частоты 2 МГц, соотношение полезный сигнал/шум составило 10 раз.

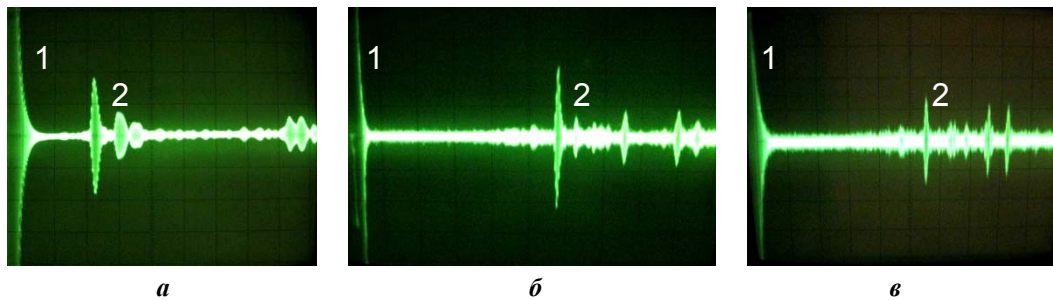


Рис. 7

Анализ приведенных данных подтверждает возможность увеличения производительности контроля металлоизделий со значительной поверхностью за счет увеличения дальности ЭМАП.

Дополнительные экспериментальные исследования установили, что размещение приемного

ЭМАП на кромке ОК также повышает отношение амплитуд полезного сигнала и шума. Следовательно, для обеспечения контроля эхо-методом целесообразно применять совмещенный вариант ЭМА преобразователя с включением проводников плоской катушки индуктивности, предложенный в работе [6]. Конструкция нового совмещенного ЭМАП для возбуждения и приема импульсов волн Релея показана на рис. 8, где 1 – корпус; 2 – источник поляризующего магнитного поля; 3 – индуктор; 4 – рабочая часть индуктора; 5 – нерабочая часть индуктора; 6 – неэлектропроводная неферромагнитная основа; 7 – протектор; 8 – электромагнитный экран; 9 – середина источника постоянного магнитного поля; 10 – соединительные проводники; 11 – разъем; ОК – объект контроля; Д – дефект (трещина).

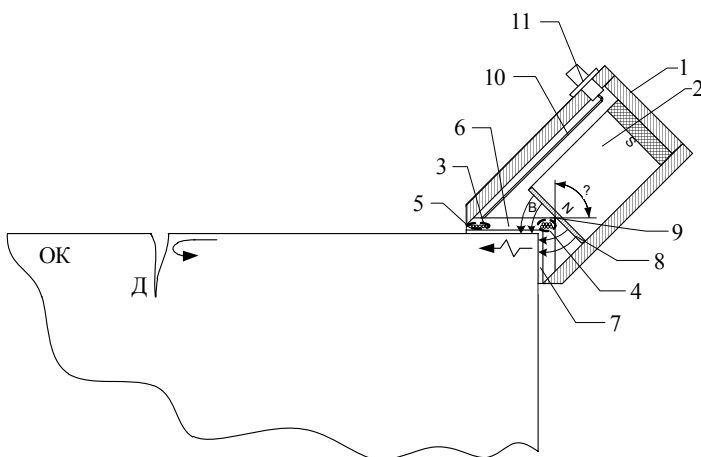


Рис. 8

ЭМАП; 11 – разъем; ОК – объект контроля; Д – дефект (трещина).

Исследования работы нового ЭМАП показали, что он позволяет уверенно обнаруживать эхо-методом дефекты поверхности, рис. 9. На экране осциллографа представлена временная развертка (рис. 9, *а*) при отсутствии дефектов на поверхности образца из листа толщиной 30 мм длиной 1,2 м, изготовленного из стали ст. 3 (1 – зондирующий импульс; 2 – сигнал, отраженный от противоположного торца ОК). На рис. 9, *б* показана временная развертка с отраженным сигналом от модели дефекта в виде паза глубиной 2,2 мм на поверхности такого же образца. Расстояние дефекта от ЭМАП – 900 мм (1 – зондирующий импульс; 2 – сигнал, отраженный от противоположной кромки ОК; 3 – эхо-сигнал, отраженный моделью дефекта). Следует отметить, что традиционным ЭМАП дефект глубиной 2,2 мм на расстоянии 900 мм не обнаруживался.

Анализ данных, представленных на рис. 9, показывает, что, перемещая совмещенный ЭМАП

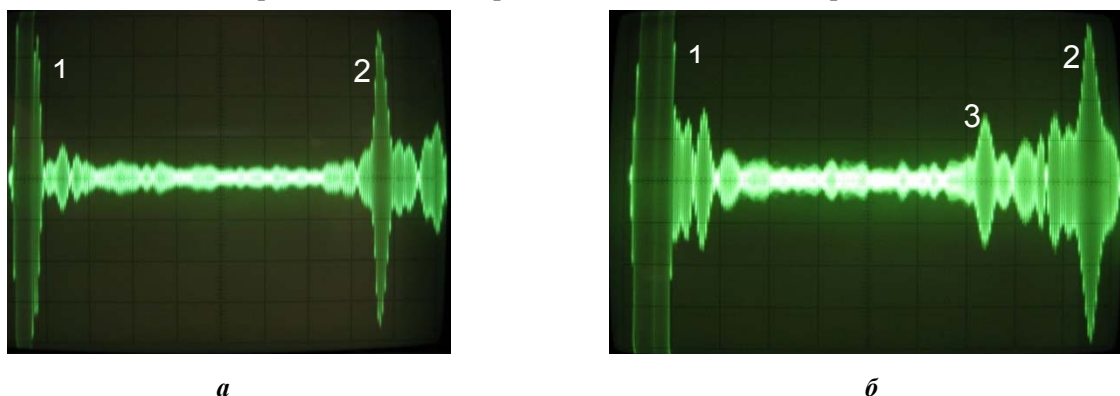


Рис. 9

вдоль кромки металлоизделия (листа, заготовки для осей подвижного состава, объектов энергетики, химического и другого оборудования, имеющих кромки), можно проводить эхо-методом высокочувствительный и высокопроизводительный контроль качества поверхности, измерение размеров и определять физико-механические характеристики материала ОК.

Установлено также (см. рис. 9), что ультразвуковые импульсы волны Рэлея при значительном отношении амплитуд информационного импульса и шума не полностью отражаются от поверхностных дефектов. Частично они проходят далее вдоль контролируемой поверхности, т.е. могут обнаруживаться несколько дефектов, расположенных друг за другом в направлении распространения волн Рэлея.

#### **Выводы.**

1. С помощью компьютерного моделирования показано, что конфигурация распределения плотности вихревых токов, создаваемая плоской высокочастотной катушкой индуктивности ЭМАП при малых зазорах между этой катушкой и поверхностью электропроводного и ферромагнитного изделия, не является «зеркальным отражением» формы плоской высокочастотной катушки индуктивности ЭМАП. Этот факт необходимо учитывать при расчете диаграмм направленности акустического поля, возбуждаемого ЭМА преобразователями.

2. С помощью компьютерного моделирования и экспериментальных исследований установлено, что для обеспечения высокочувствительного и высокопроизводительного ультразвукового контроля качества поверхности изделий, имеющих кромку, рабочий участок высокочастотной катушки электромагнитно-акустического преобразователя необходимо изготавливать в виде жгута проводников и располагать его над кромкой объекта контроля. Одновременно на обеих гранях кромки необходимо формировать поляризующее магнитное поле.

3. Экспериментально установлено, что выполнение рабочего участка высокочастотной катушки в виде единичного жгута проводников позволяет существенно расширить диапазон частот, возбуждаемых одним электромагнитно-акустическим преобразователем.

4. Экспериментально определена возможность обнаружения дефектов поверхности, расположенных друг за другом в направлении распространения импульсов волн Рэлея.

5. Разработан совмещенный электромагнитно-акустический преобразователь, который позволяет возбуждать и принимать импульсы волн Рэлея в ферромагнитных изделиях с кромкой при отношении амплитуд информационных сигналов и шума 35...10 раз в диапазоне частот 0,3... 2 МГц. За счет этого новый ЭМАП обеспечивает проведение высокочувствительного и высокопроизводительного контроля качества поверхности ферромагнитных металлоизделий на расстояниях до 1 м.

1. Ермолов И.Н., Алешин Н.П., Потапов А.И. Неразрушающий контроль. Акустические методы контроля. – Москва: Высшая школа, 1991. – 283 с.

2. Ермолов И.Н., Ланге Ю.В. Неразрушающий контроль. Ультразвуковой контроль. – Москва: Машиностроение, 2004. – 864 с.

3. Мигущенко Р.П., Сучков Г.М., Петрищев О.Н., Десятниченко А.В. Теория и практика электромагнитно-акустического контроля. Часть 5. Особенности конструирования и практического применения ЭМА устройств ультразвукового контроля металлоизделий. – Х: «Планета-принт», 2016. – 230 с.

4. Ермолов И.Н. Теория и практика ультразвукового контроля. – М: Машиностроение, 1981. – 240 с.

5. Франюк В.А., Павленко Ю.П., Кулеш А.П. К вопросу контроля рельсов бесконтактным ЭМА методом. – Харьков: УкрНИИМет, 1978. – 237 с.

6. Мигущенко Р.П., Сучков Г.М., Радев Х.К., Петрищев О.Н., Десятниченко А.В. Электромагнитно-акустический преобразователь для ультразвуковой толщинометрии ферромагнитных металлоизделий без удаления диэлектрического покрытия // Технічна електродинаміка. – 2016. – № 2. – С. 78-82.

7. <http://www.comsol.com>.

## ІНФОРМАЦІЙНО-ВИМІРЮВАЛЬНІ ЕЛЕКТРОМЕХАНІЧНІ ПЕРЕТВОРЮВАЧІ ДЛЯ ОЦІНКИ ЯКОСТІ ПОВЕРХНІ ФЕРОМАГНІТНИХ МЕТАЛОВИРОБІВ УЛЬТРАЗВУКОВИМИ ХВИЛЯМИ РЕЛЕЯ

Р.П. Мигущенко<sup>1</sup>, докт.техн.наук, Г.М. Сучков<sup>1</sup>, докт.техн.наук, О.М. Петрищев<sup>2</sup>, докт.техн.наук, В.Ф. Болюх<sup>1</sup>, докт.техн.наук, С.Ю. Плєснецов<sup>1</sup>, канд.техн.наук, А.И. Кочерга<sup>1</sup>

<sup>1</sup> – Національний технічний університет «Харківський політехнічний інститут»,  
вул. Багалия, 21, Харків, 61002, Україна. E-mail: [hpi.suchkov@gmail.com](mailto:hpi.suchkov@gmail.com)

<sup>2</sup> – Національний технічний університет України «Київський політехнічний інститут»,  
пр. Перемоги, 37, Київ, 03056, Україна. E-mail: [petrischev@ukr.net](mailto:petrischev@ukr.net)

*Розроблено варіанти високочутливих електромагнітно-акустичних перетворювачів для перетворення електричної енергії в ультразвукову і навпаки. Вони призначені для збудження і прийому в металовиробах високочастотних ультразвукових імпульсів поверхневих хвиль шляхом використання магнітних і електромагнітних полів. Перетворювачі можуть бути застосовані для виявлення дефектів виробів як з плоскою, так і з криволінійною поверхнею, здійснювати продуктивний контроль значних площ поверхонь (листів, труб великого діаметра, значного числа виробів і експлуатованих об'єктів). Застосування пристроїв такого типу доцільно як первинних перетворювачів інформаційно-вимірювальних систем в електроенергетиці, металургії, хімічних виробництвах, транспорті та інших галузях. Бібл. 7, рис. 9.*

**Ключові слова:** електромеханічний перетворювач, електромагнітний спосіб, ультразвукова діагностика, хвилі Релея, металовиріб, якість поверхні.

## INFORMATION-MEASURING ELECTROMECHANICAL TRANSDUCERS FOR ASSESSING THE QUALITY OF THE SURFACE OF FERROMAGNETIC METAL ITEMS BY ULTRASONIC WAVES RAYLEIGH

R.P. Migushchenko<sup>1</sup>, G.M. Suchkov<sup>1</sup>, O.N. Petrishchev<sup>2</sup>, V.F. Bolyukh<sup>1</sup>, S.Yu. Plesnetsov<sup>1</sup>, A.I. Kocherga<sup>1</sup>

<sup>1</sup> – National Technical University “Kharkiv Polytechnic Institute”,  
21, Bagaliya str., Kharkiv, 61002, Ukraine. E-mail: [hpi.suchkov@gmail.com](mailto:hpi.suchkov@gmail.com)

<sup>2</sup> – National Technical University of Ukraine “Kyiv Polytechnic Institute”,  
pr. Peremohy, 37, Kyiv, 03056, Ukraine. E-mail: [petrischev@ukr.net](mailto:petrischev@ukr.net)

*Variants of highly sensitive electromagnetic acoustic transducers for converting electrical energy into ultrasound and conversely are designed. They are intended for the excitation and reception of high frequency ultrasonic pulses of surface waves in metal products by the use of magnetic and electromagnetic fields. The transducers may be used to detect defects in products as with a flat or curved surface, to carry out a productive control of large areas of surfaces (plates, pipes of large diameter, a large number of produced products and operated objects). The use of such devices is expedient as primary transmitters of information-measuring systems in the power industry, metallurgy, chemical industry, transport and other sectors. References 7, figures 9.*

**Key words:** electromechanical transducer, electromagnetic acoustic method, ultrasound diagnostics, Rayleigh wave, metal products, quality of surface.

1. Ermolov I.N., Aleshin N.P., Potapov A.I. Nondestructive testing. Vol. 2. – Moskva: Vysshaya shkola, 1991. – 283 p. (Rus)

2. Ermolov I.N., Lange Ju.V. Nondestructive testing. Vol. 3. – Moskva: Mashinostroenie, 2004. – 864 p. (Rus)

3. Migushchenko R.P., Suchkov G.M., Petrishchev O.N., Desyatnichenko A.V. Theory and practice of electromagnetic-acoustic control. Part 5. – Kharkiv: Planeta-print, 2016. – 230 p. (Rus)

4. Ermolov I.N. Theory and practice of ultrasonic testing. – Moskva: Mashinostroenie, 1981. – 240 p. (Rus)

5. Franyuk V.A., Pavlenko Yu.P., Kulesh A.P. On the question of rail control contactless EMA method. – Kharkov: UkrNIIMet, 1978. – 237 p. (Rus)

6. Migushchenko R.P., Suchkov G.M., Radev H.K., Petrishchev O.N., Desyatnichenko A.V. Electromagnetic acoustic transducer for ultrasonic thickness gauging of ferromagnetic metal items without removing dielectric coating // Tekhnichna Elektrodynamika. – 2016. – No 2. – Pp. 78-82. (Rus)

7. <http://www.comsol.com>

Надійшла 31.05.2016  
Остаточний варіант 04.01.2017