

## АКУМУЛЮЮЧІ ПРИСТРОЇ ДЛЯ СИСТЕМ АВТОНОМНОГО ЖИВЛЕННЯ СВІЛОТЕХНІЧНИХ УСТАНОВОК

**В.А. Андрійчук**, докт.техн.наук, **Я.О. Філюк**

Тернопільський Національний Технічний Університет імені І. Пулюя,

вул. Руська, 56, Тернопіль, 46000, Україна.

E-mail: [fluk.slavik.91@gmail.com](mailto:fluk.slavik.91@gmail.com)

*Удосконалено методику експериментального визначення ємності та внутрішнього опору суперконденсаторів. Проведено експериментальне дослідження процесів перерозподілу між внутрішніми шарами суперконденсатора попередньо накопиченого заряду та впливу на такий перерозподіл тривалості витримки зарядженого суперконденсатора під напругою. Запропоновано систему регулювання процесів заряду/розряду суперконденсаторів та Li-ion акумуляторів з використанням ШІМ-контролера та пристрою балансування напруги на окремих їхніх елементах. Бібл. 19, табл. 2, рис. 8.*

**Ключові слова:** суперконденсатор, акумуляююча батарея, внутрішній опір, саморозряд, постійна саморозряду, контролер заряду/розряду.

**Вступ.** Особливістю сучасної енергетики є широке впровадження відновлюваних джерел енергії та їхнє раціональне використання. Зокрема, до таких джерел належать сонячні енергетичні системи, які працюють за принципом прямого перетворення сонячної енергії в електричну та використовуються сьогодні досить інтенсивно в різних країнах світу [5]. Оскільки потік сонячної енергії змінюється в залежності від особливостей добового і річного руху Землі та кліматичних умов, то виникає потреба використання проміжних акумуляторів електричної енергії з подальшим її раціональним розподілом між різними споживачами. У зв'язку з цим зростає важливість дослідження абсолютних і питомих енергетичних показників сучасних систем накопичення електроенергії та визначення ефективності їхнього використання, зокрема для світлотехнічних установок різного призначення. Потреба використання акумуляюючих установок зростає у віддалених гірських районах, туристичних базах та інших регіонах, де відсутні стаціонарні мережі електропостачання. Тому задача перетворення сонячної енергії в електричну з подальшим її акумуляюванням та раціональним використанням у автономних світлових установках є досить актуальною.

**Аналіз останніх досліджень і публікацій.** Для автономного електроживлення найчастіше використовують сонячні батареї на основі кремнію: монокристалічні (з ККД 16%–19%), полікристалічні (з ККД 14%–16%) і тонкоплівкові (з ККД 6% – 9%) [5]. Серед них найбільш поширеного застосування набули полікристалічні сонячні батареї. Для попереднього накопичення електроенергії і використання її в темну пору доби використовують акумуляюючі елементи різного типу. Порівняльні параметри найбільш розповсюджених типів акумуляюючих елементів, які можуть використовуватися в системах автономного живлення освітлювальних установок [6, 8–11, 16], наведено в табл. 1.

Тип	Напруга на елементі, В	Густина енергії	Питома потужність, Вт/кг	Термін служби, рік	Кількість циклів	Робоча температура, °С
		Вт·год/кг				
Кислотний	2.1	30-40	180	10	500-800	- 20...60
Ni-Fe	1.2	50	100	50	3000	- 40...46
Ni-Mn	1.2	30-80	250-1000	15	1000	- 40...55
Li-ion	3.6	100-150	1800	2-3	1200	- 30...60
Li-pol	3.7	130-200	2000	3-4	1000	- 30...40
LiFePO <sub>4</sub>	3.25	80-120	1400	10	>2000	- 40...70
Суперконденсатори	2.7-4.2	<30	90 000	10	1000 000	- 45...70

Використання в акумуляторах Ni-Fe, Ni-Mn та інших порошків на основі нікелю [13] в табл. 1 не представлено, оскільки вони поки що мають досить низьку ефективність та особливі умови експлуатації. На сьогодні інтенсивно впроваджуються Li-ion акумуляючі батареї, які мають більш широкий температурний діапазон експлуатації та менший саморозряд, ніж кислотні та лужні акумулятори [5, 6, 8–11, 15]. У той самий час розвиток енергоємних технологій вимагає розроблення і вдосконалення накопичувальних пристроїв, які можуть не тільки накопичувати велику енергію, але й швидко віддавати її у навантаження [1, 3, 6–8, 11–14] та витримувати велику кількість заряд-розрядних циклів без погіршення енергетичних характеристик [11, 16]. Зараз за вказаними показниками звертають на себе увагу такі нелінійні ємнісні накопичувачі електроенергії, як суперконденсатори (СК) (відомі також як іоністори, ультраконденсатори та двошарові електрохімічні конденсатори) [1–3, 7, 14–19]. Ці нелінійні накопичувальні елементи займають проміжну область між акумуляторами і лінійними конденсаторами [1–4, 7, 14, 17]. Сучасні суперконденсатори витримують більше мільйона зарядно-розрядних циклів без руйнування внутрішньої структури, що в 500 разів більше, ніж літій-іонні акумулятори [1, 4, 8–11, 16]. Завдяки в 10–30 разів меншому, ніж в акумуляторах, внутрішньому електричному опору (і відповідно менших втратах на ньому електроенергії) суперконденсатори можуть реалізувати в навантаженні в 10–30 разів більші потужності та струми [1, 3, 4, 6, 7, 16]. Ємність батареї сучасних СК може складати до 10000 Ф при номінальній напрузі 2,7–4 В [11, 14–17]. Для використання суперконденсаторів на більш високі напруги їх з'єднують послідовно і отримують батареї СК на сотні вольт [1–4, 8–11, 16].

Порівняно з акумуляторами та звичайними лінійними конденсаторами СК мають значно вищі електродинамічні характеристики завдяки залежності їхньої ємності від напруги [1, 6–11, 14, 16]. Експериментальні вимірювання при заряді суперконденсаторів ємністю 470, 1500 і 2600 Ф від джерела постійної напруги, проведені у роботах [8–11, 17, 19], підтвердили, що під час заряду суперконденсатора його загальна ємність збільшується практично прямо пропорційно зростанню напруги на його клеммах, а при розряді його ємність відповідно зменшується. Така залежність ємності суперконденсатора від напруги на його клеммах пояснюється тим, що вона складається з послідовно з'єднаних багатьох ємностей, які зумовлені подвійним електричним шаром зарядів на поверхні пор активованого вугілля основних електродів СК. Тому із зростанням напруги збільшується діелектрична проникність електроліту та зменшується товщина подвійного електричного шару суперконденсатора, що призводить до майже лінійного збільшення його загальної ємності та нелінійного збільшення заряду [1, 3, 7, 13, 15, 17].

За умовами експерименту в роботах [17] СК заряджали від джерела постійної напруги, спостерігаючи зростання його ємності під час збільшення напруги на його клеммах. З урахуванням отриманої залежності загальну ємність суперконденсатора було апроксимовано сумою незмінної ємності  $C_1 = \text{const}$  і диференційної ємності  $C_d(U) = kU$ , яка змінюється пропорційно зміненню напруги  $U$  на клеммах СК. Коефіцієнт пропорційності  $k = \text{const}$  по суті є частковою похідною ємності СК за напругою  $U$  та має розмірність Ф/В. Таким чином, згідно з фізикою подвійного електричного шару загальну ємність суперконденсаторів  $C(U)$  необхідно визначати виразом [1–4, 7–11, 14–19]

$$C(U) = C_1 + k U. \quad (1)$$

При моделюванні режимів роботи СК згідно з зазначеними вище публікаціями необхідно застосовувати розгалужені схеми заміщення. З метою врахування розподілених електричних параметрів суперконденсаторів пропонувалися їхні розгалужені електричні схеми заміщення з різною кількістю паралельних гілок, що містять зосереджені лінійні та нелінійні елементи  $C$ ,  $R$  і  $L$  [1–4, 7–11, 14–19]. Кількість гілок визначалася необхідністю відобразити зарядні та розрядні перехідні процеси різної тривалості. Лише в першій гілці (гілці швидкого розряду) схеми заміщення СК вводять лінійну і нелінійну ємності (відповідно  $C_1 = \text{const}$  і  $C_{1d} = k_1 U$ ) зі спільним внутрішнім активним опором  $R_1$ , через який ємності  $C_1$  і  $C_{1d}$  можуть заряджатися і розряджатися за одиниці-десятки секунд. Інші гілки теж мають лінійні і нелінійні ємності, але їхні активні опори настільки великі, а перехідні процеси тривалі, що нелінійні ємності не враховують [1–4, 7–11, 14–19]. Вважають, що друга гілка (яку називають гілкою з затримкою) має незмінні параметри  $C_2$  і  $R_2$  і характеризує перехідні зарядні та розрядні процеси, які закінчуються у хвилинному діапазоні. Третя (довготривала) гілка має незмінні параметри  $C_2$  і  $R_2$  та сталу часу, яка є більшою за 10 хв. У більшості досліджень в електричній схемі заміщення СК використовують саме три гілки [1, 4, 7–11], інколи – навіть дві гілки [2], але таке спрощення електричної схеми заміщення дозволяє аналізувати лише швидкі перехідні процеси, оскільки при тривалості

процесів більше 10 хв дає велику похибку (30–60%). Деякі дослідники пропонують схему заміщення з 10 гілками [19], але вона є досить складною для виконання швидких енергетичних розрахунків. Для врахування процесів саморозряду суперконденсаторів у їхні схеми заміщення вводять додатковий активний резистор  $R_{cp}$  [1, 4, 7–11].

Зважаючи на наявність в електричних схемах заміщення СК декількох гілок з різними параметрами, слід чекати, що при швидкому заряді суперконденсаторів і подальшому їхньому розряді напруга на їхніх клеммах повинна швидко зменшуватися на певну величину, а потім вже зменшуватися більш повільно, але швидше, ніж за рахунок процесів саморозряду суперконденсаторів. При більш тривалому заряді СК процес зменшення його напруги повинен бути більш повільним. Для проведення таких досліджень треба було розробити системи автоматичного керування як швидкими, так і повільними процесами заряду і розряду суперконденсаторів.

Тому **метою роботи було обрано** дослідження процесів змінення ємності суперконденсаторів при їхньому заряді, аналіз залежності їхнього часу саморозряду від попередньої витримки під постійною напругою, розробку системи керування їхніми процесами заряду і розряду та програмного забезпечення для збереження й обробки отриманих результатів.

**Результати дослідження.** Для вхідного контролю параметрів суперконденсаторів було розроблено та створено експериментальну установку, блок-схему якої показано на рис. 1.

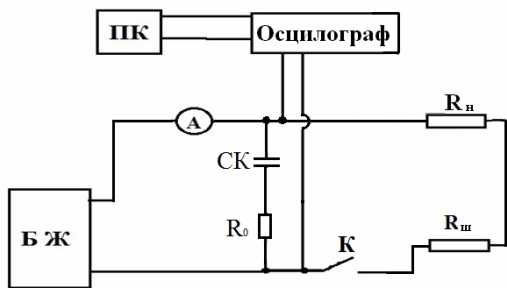


Рис. 1

Заряд СК здійснювали постійним струмом від блоку живлення БЖ, розряджався СК на лінійний опір навантаження  $R_n$ , який мав низький температурний коефіцієнт і клас точності 0,02. Для аналізу процесів заряду та розряду СК використовували осцилограф INSTRUSTAR ISDS205C. Отримані дані записували на персональний комп'ютер ПК. В експериментах використовували комерційно доступні суперконденсатори типу Green-cap фірми Samvha [10]. Дуже малий резистивний опір  $R_{ш}$  застосовували для контролю струмів розряду СК на навантаження  $R_n$ .

При експериментальному дослідженні внутрішніх параметрів суперконденсаторів використовували метод циклування (заряд/розряд), як в роботах [8–11, 14–18]. Відзначимо, що в цих роботах використовується декілька методик аналізу внутрішніх параметрів СК [10,11,14]. У нашій установці розряд суперконденсатора проходив на постійний опір із автоматизованим процесом запису характеристик на комп'ютер, що дозволило виділяти окремі їхні ділянки, по яких визначали внутрішній опір та ємність СК.

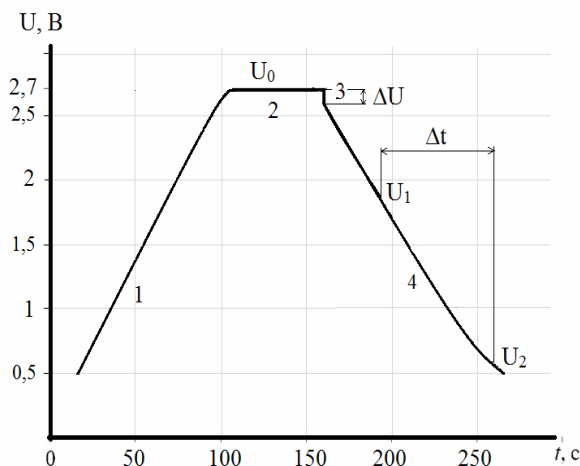


Рис. 2

На рис. 2 показано часову залежність напруги на клеммах суперконденсатора, на якій можна виділити чотири ділянки тривалості: 1 – заряду СК; 2 – режиму витримування СК під напругою; 3 – різкого спаду напруги на клеммах СК; 4 – плавного розряду СК. За спадом напруги на ділянці 4 визначали ємність СК за формулою

$$C = -\Delta t [R_n \cdot \ln(U_2/U_1)], \quad (1)$$

де  $\Delta t$  – тривалість розряду СК,  $U_2/U_1$  – відношення кінцевої напруги на клеммах СК до початкової.

Під час розряду суперконденсатора характеристики спаду напруги  $U(t)$  на його клеммах і струму його розряду  $I(t)$  на електричний опір навантаження мають різні сталі часу [1, 4, 7–11, 14–18].

У наших експериментах цю відмінність підтверджує порівняння залежностей  $U(t)$  на рис. 2 та  $I(t)$  на рис. 3. Зважаючи на те, що індуктивність розрядного контура СК на рис. 1 є незначною і практично не впливає на швидкість наростання струму його розряду [2, 3, 7], а комутатор  $K$  є ідеальним (тобто його комутація відбувається миттєво, а статичні та динамічні втрати електроенергії в ньому відсутні), то зрозуміло, чому після включення комутатора  $K$  струм розряду СК на  $R_n$  зростає практично миттєво від нуля до 4,5 А, після чого виникає спад струму з різними сталими часу.

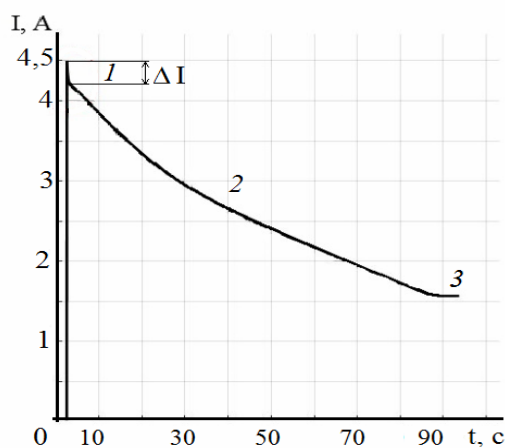


Рис. 3

Таблиця 2

№		Green-cap 2,7 В	Green-cap 13,5 В
1	С, Ф	152	31
2		143	30
3		134	29
4	$R_{вн} \cdot 10^{-3}$ , Ом	11	55

У табл. 2 показано, що при заряді суперконденсаторів Green-cap 2,7 В до напруги  $U_0 = 2,7$  В, потім до 2,5 В і згодом до 2,3 В їхня ємність зменшувалася практично лінійно від 152 Ф (поз. 1) до 143 Ф (поз. 2) і далі до 134 Ф (поз. 3). При заряді суперконденсаторів Green-cap 13,5 В відповідно до напруг 13,5 В; 12,5 В і 12,15 В їхня ємність зменшувалася від 31 Ф (поз. 1) до 30 Ф (поз. 2) і далі до 29 Ф (поз. 3). При цьому внутрішні опори СК Green-cap 2,7 В (рівний 11 мОм) та Green-cap 13,5 В (рівний 55 мОм) залишалися практично незмінними. Такі процеси при збільшенні напруги на клеммах суперконденсаторів пояснюють проникненням подвійного шару зарядів у більш глибокі пори його електродного матеріалу, що сприймається як збільшення ємності СК [1–4, 7–11, 14–19].

Для розрахунку внутрішнього опору та ємності було розроблено програмне забезпечення в пакеті MATLAB. Алгоритмом розрахунку було послідовне виконання таких операцій, як відкриття масиву даних вимірювань та їхня обробка, побудова графіка залежності напруги  $U(t)$  на клеммах СК від часу, визначення ємності СК за формулою (1) та розрахунок його внутрішнього опору.

Поряд з великими перевагами суперконденсаторів слід ураховувати, що в них (як і в будь-яких ємнісних накопичувачах електроенергії) виникає процес саморозряду, який описується експоненціальною залежністю  $U = U_0 e^{-t/\tau}$  (де  $\tau$  – стала процесу саморозряду СК). Проте процес саморозряду СК суттєво відрізняється від саморозряду звичайних лінійних конденсаторів [3, 4].

Для дослідження процесів саморозряду суперконденсатора та впливу на його сталу  $\tau$  процесу саморозряду СК заряджали до максимальної напруги  $U_0 = 2,7$  В і витримували його під цією напругою від 5 хв до 360 хв. Після цього відключали СК від зарядного пристрою і залишали без навантаження, вимірюючи кожні 5 хв змінення напруги між клеммами суперконденсатора.

Залежність падіння напруги на клеммах суперконденсатора від часу його витримки у відключеному стані показано на рис. 4. Крива 1 на цьому рисунку відповідає витримці суперконденсатора 5 хв, крива 2 – 60 хв, 3 – 120 хв, 4 – 240 хв, і 5 – 360 хв. Аналіз цих залежностей показує, що після витримки СК у відключеному стані протягом 60 хв напруга на його клеммах спадає тим швидше, чим менше він витримувався під напругою зарядного пристрою після досягнення на його клеммах напруги  $U_0 = 2,7$  В; при попередній 360 хвилинній витримці СК під напругою він розряджається повільніше (див. криву 1 на рис. 4), ніж при менших витримках, що відображено кривими 2–5. Ці нелінійні залежності виникають тому, що при більшій витримці СК під напругою у більш глибокі пори його електродного матеріалу проникають подвійні шари додаткового заряду, збільшуючи таким чином загальний заряд і ємність СК при тій самій напрузі на його клеммах.

Так на ділянці 1 (ділянці швидкого розряду СК на рис. 3) спад струму приблизно на 0,3 А протягом 0,5 тс пояснюється швидким використанням електроенергії найбільш поверхневого шару електродів СК, як і в роботах [1, 4, 8, 14–19]. Більш повільний (протягом  $\approx 84$  с) спад струму приблизно на 2,6 А відбувався на ділянці 2 (ділянці із затримкою), що зумовлено використанням енергії більш глибокого шару електродів СК. Тривалість процесів розряду СК, яка частково представлена на рис. 3 третьою ділянкою, складала більше 5 хв. Розраховуючи відношення  $\Delta U$  та  $\Delta I$  на кожній з гілок 1–3 на рис. 2 і рис. 3, у роботі визначали змінення внутрішнього опору досліджуваного СК.

У табл. 2 наведено усереднені значення ємності та внутрішнього опору  $R_{вн} \cdot 10^{-3}$  Ом суперконденсатора Green-cap 2,7 В (одиничний елемент на напругу до 2,7 В) і батареї з п'яти послідовно з'єднаних таких елементів, яку названо Green-cap 13,5 В (5 елементів на загальну напругу до 13,5 В). При з'єднанні суперконденсатора їхні електричні контакти з'єднували паянням, що зводило до мінімуму електричний опір цих контактів. Для визначення параметрів окремого елемента використовували вибірку із 10 суперконденсаторів – в результаті розкид отриманих результатів не перевищував 7%.

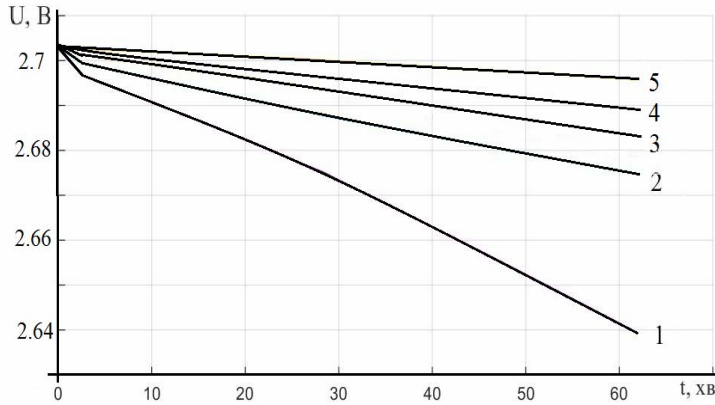


Рис. 4

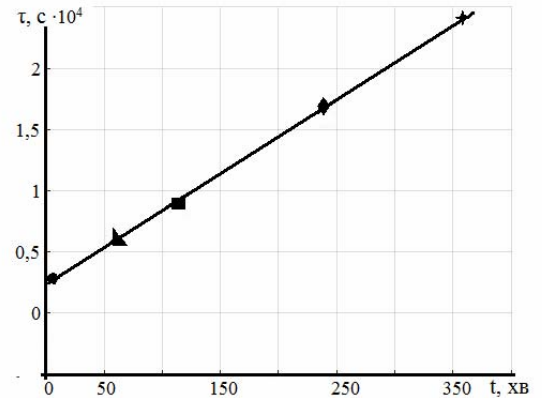


Рис. 5

У роботі визначено також змінення сталої саморозряду  $\tau$  СК, зокрема на рис. 5 показано, що із збільшенням тривалості витримки суперконденсаторів від 5 хв до 360 хв під постійною напругою ця стала зростає практично лінійно. Це, знову ж таки, пояснюється збільшенням загального заряду СК та його ємності, в яку він проникає при незмінній, але більш тривалій напрузі на його клеммах.

Незважаючи на підбір суперконденсаторів перед з'єднанням їх у батарею, після багатьох циклів заряду/розряду СК їхні параметри змінюються, що призводить до нерівномірного розподілу падіння напруги на окремих елементах батареї. З метою підтримки рівномірності цього розподілу в роботі використовувалися контролери балансування напруги на окремих елементах за схемою, яка показана на рис. 6.

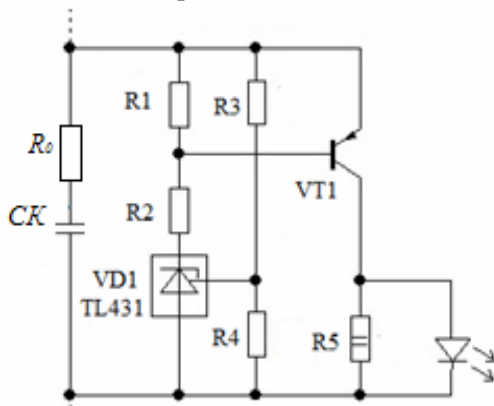


Рис. 6

Принцип роботи такого активного балансування наступний. Коли напруга на суперконденсаторі перевищує 2,7 В, транзистор VT1 відкривається і починає пропускати струм, забезпечуючи розряд СК і падіння на ньому напруги. Коли напруга на клеммах суперконденсатора стає меншою від 2,7 В, транзистор VT1 закривається, струм через нього перестає протікати, що призводить до процесу заряду СК. Використання мікросхеми TL431 забезпечує регулювання напруги спрацьовування транзистора VT1.

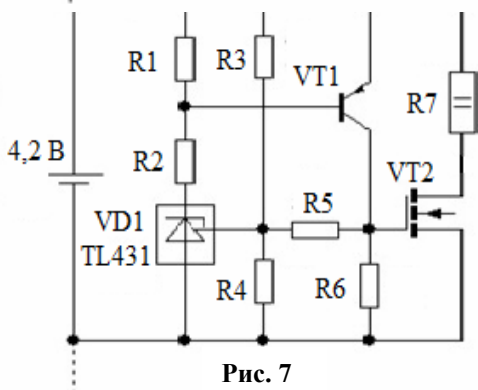


Рис. 7

Аналогічна ситуація спостерігається і в Li-ion акумуляючих системах. Через різні внутрішні опори після багатьох циклів заряду/розряду спостерігається відмінність напруги на окремих елементах акумуляючої системи. Для вирішення цієї проблеми було використано схему активного балансування напруги, зображену на рис. 7. Її принцип роботи для Li-ion акумуляторів аналогічний роботі суперконденсаторів, за винятком того, що в схему введено додатковий польовий транзистор VT2, який може комутувати більш високі струми. Виконано також зміну номіналів резисторів R3, R4 для змінення напруги відкривання мікросхеми TL431. Схеми активного балансування напруги (рис. 6 та 7) призначені тільки для захисту окремих елементів в акумуляючих системах.

Як джерело первинної енергії використовували сонячні батареї Altek ALM-50M. У зв'язку з тим, що ЕРС такої батареї може досягати 22 В, виникла необхідність додатково використати контролер типу PWM SL-02A-20A з широтно-імпульсною модуляцією. Він здійснював

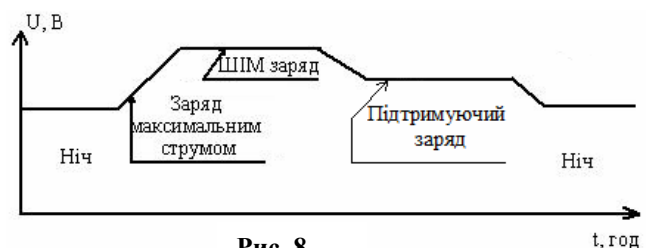


Рис. 8

керування процесами заряду/розряду і дозволяв досягати 100 % рівня зарядки акумулюючої системи. Алгоритм його роботи представлено на рис. 8.

Контролер є проміжною ланкою між сонячною та акумуляторною батареями. Його основні функції наступні: автоматичне підключення сонячної батареї на заряд акумуляторної батареї; багато-стадійний заряд акумуляторів; автоматичне відключення сонячної батареї при повному заряді акумулюючої системи; автоматичне відключення навантаження при встановленому рівні розряду акумуляторів.

Керування відбувалося у три стадії, які виконувалися автоматично в залежності від фактичного рівня заряду акумулюючої системи:

- "заряд максимальним струмом", коли акумулятори споживають весь струм сонячної батареї;
- "ШІМ заряд", коли напруга на акумулюючій системі досягає певного рівня, а контролер починає підтримувати постійну напругу за рахунок широтно-імпульсної модуляції, що забезпечує уникнення перегріву акумуляторів;
- "підтримуючий заряд", коли акумулятори повністю заряджені і підтримуються в цьому стані, а зарядна напруга зменшується для запобігання подальшого їхнього нагрівання.

ШІМ-контролери зазвичай застосовуються в невеликих системах від 100 Вт до 2 кВт, в яких потрібно заряджати батарею акумуляторів невеликої ємності, тому використовують невелику кількість сонячних батарей. Деякі з них можуть мати як світлодіодну індикацію, так і LCD-екран, на який виводиться вся поточна інформація про роботу системи.

#### **Висновки.**

Удосконалено методику дослідження електричних параметрів суперконденсаторів шляхом створення автоматизованої системи вимірювання, обробки та збереження їхніх параметрів, що дозволило підтвердити лінійну залежність ємності від напруги на клеммах суперконденсатора. Проведено вимірювання внутрішнього опору вибірки суперконденсаторів, середнє значення якого  $R_{вн} \approx 11 \cdot 10^{-3}$  Ом залишалось практично незмінним для різних напруг на клеммах суперконденсаторів, а відхилення у межах вибірки не перевищувало  $5 \div 7$  %.

Встановлено, що після заряду суперконденсаторів до їхньої максимальної напруги 2,7 В збільшення тривалості витримки при цій напрузі від 5 хв до 360 хв збільшує час їхнього саморозряду від  $0,3 \cdot 10^4$  до  $2,4 \cdot 10^4$  с. Це свідчить про те, що при більшій витримці СК під напругою у більш глибокі пори його електродного матеріалу проникають подвійні шари додаткового заряду, збільшуючи таким чином загальний заряд і ємність СК при такій самій напрузі на його клеммах.

Запропоновано вводити систему регулювання процесів заряду/розряду суперконденсаторів та Li-ion акумуляторів з пристроєм балансування напруги на окремих їхніх елементах та ШІМ-контролером для здійснення керування процесами заряду/розряду і досягання повної зарядки акумулюючих систем.

1. Білецький О.О., Супруновська Н.І., Щерба А.А. Залежність енергетичних характеристик кін заряду суперконденсаторів від їхніх початкових і кінцевих напруг // Техн. електродинаміка. – 2016. – № 1. – С. 3–10.
2. Изотов В.Ю., Громадский Д.Г., Малетин Ю.А. Моделирование и расчет рабочих параметров суперконденсатора // Наук. вісті НТУУ "КПІ". – 2008. – № 6. – С. 114–118.
3. Супруновская Н.И., Щерба А.А. Процессы перераспределения электрической энергии между параллельно соединенными конденсаторами // Техн. електродинаміка. – 2015. – № 4. – С. 3–11.
4. Супруновская Н.И., Щерба А.А., Иващенко Д.С., Белецкий О.А. Процессы обмена энергией между нелинейными и линейными звеньями электрической схемы замещения суперконденсаторов // Техн. електродинаміка. – 2015. – № 5. – С. 3–11.
5. Твайделл Дж., Уэйр А. Возобновляемые источники энергии. – М.: Энергоатомиздат, 2000. – 390 с.
6. Шембель О.М., Білогуров В.А. Основні характеристики сучасних хімічних джерел струму різних електрохімічних систем // Сучасна спеціальна техніка. – 2009. – № 2(17). – С. 66–86.
7. Щерба А.А., Супруновская Н.И. Закономерности повышения скорости нарастания разрядных токов в нагрузке при ограничении их максимальных значений // Техн. електродинаміка. – 2012. – № 5. – С. 3–9.
8. Burke A. Batteries and ultracapacitors for electric, hybrid, and fuel cell vehicles // Proc. of the IEEE. – 2007. – Vol. 95. – No 4. – Pp. 806–820.
9. Burke A., Miller M. The power capability of ultracapacitors and lithium batteries for electric and hybrid vehicle applications // Journ. of the Power Sources. – 2011. – Vol. 196. – Issue 1. – Pp. 514–522.

10. Burke A., Miller M., Zhao H. Ultracapacitors in Hybrid Vehicle Applications: Testing of New High Power Devices and Prospects for Increased Energy Density / Research Report – UCD-ITS-RR-12-06. – Institute of Transportation Studies. University of California, May 2012.

11. Burke A., Zhao H. Application of supercapacitors in electric and hybrid vehicles / Research Report. – UCD-ITS-RR-15-09. – Institute of Transportation Studies. University of California. – 2015.

12. Green-Cap(ELECTRIC DOUBLE LAYER CAPACITORS). Available at: <http://www.masters.com.pl/files/ds/samwha/samwha-green-cap.pdf>

13. Ivanova O.M., Danylenko M.I., Monastyrskyy G.E., Kolomytsev V.I., Koval Y.M., Shcherba A.A., Zakharchenko S.M., Portier R. Investigation of the formation mechanisms for Ti-Ni-Zr-Cu nanopowders fabricated by electrospark Erosion method in cryogenic liquids // Metallofizika i Noveishie Tekhnologii. – 2009. – Vol. 31. – No 5. – Pp. 603–614.

14. Kurzweil P., Frenzel B. Capacitance characterization methods and ageing behaviour of supercapacitors / Proc. the 15<sup>th</sup> International seminar on double layer capacitors. – Deerfield Beach, FL, U.S.A., December 5-7, 2005.

15. Maletin Y., Stryzhakova N., Zelinskyi S., Chernukhin S., Tretyakov D., Mosqueda H., Davydenko N., and Drobnyi D. New Approach to Ultracapacitor Technology: What it Can Offer to Electrified Vehicles // Journ. of Energy and Power Engineering. – 2015. – No 9. – Pp. 585–591.

16. Mihailescu B., Svasta P., Varzaru G. Hybrid Supercapacitor-Battery electric system with low electromagnetic emissions for automotive applications // U.P.B. Scientific Bulletin, Series C. – 2013. – Vol. 75. – Iss. 2. – Pp. 277–290.

17. Rafik F., Gualous H., Gallay R., Crausaz A., and Berthon A. Frequency, thermal and voltage supercapacitor characterization and modeling // Journal of Power Sources. – 2007. – Vol. 165. – No 2. – Pp. 928–934.

18. Roedem B. Thin-film PV module review: Changing contribution of PV module technologies for meeting volume and product needs // Refocus. – 2006. – Vol. 7. – No 4. – Pp. 34–39.

19. Zubieta L., Bonert R. Characterization of Double-Layer Capacitors for Power Electronics Applications // IEEE Trans. On Industry Applications. – 2000. – Vol. 36. – No 1. – Pp. 199–205.

## АККУМУЛИРУЮЩИЕ ПРИСПОСОБЛЕНИЯ ДЛЯ СИСТЕМ АВТОНОМНОГО ПИТАНИЯ СВЕТОТЕХНИЧЕСКИХ УСТАНОВОК

**В.А. Андрийчук**, докт. техн. наук, **Я.О. Филук**  
Тернопольский Национальный технический университет имени И. Пулюя,  
ул. Руськая, 56, Тернополь, 46000, Украина,  
e-mail: [filuk.slavik.91@gmail.com](mailto:filuk.slavik.91@gmail.com)

*В статье представлены результаты исследования электрических параметров суперконденсаторов, усовершенствована методика экспериментального измерения емкости и внутреннего сопротивления суперконденсаторов. Проведено исследование саморазряда и влияние выдержки в электрическом поле на постоянную саморазряда суперконденсаторов. Предложено систему управления процессами заряда/разряда суперконденсаторов и Li-ion аккумуляторов на основе контроллера с широтно-импульсной модуляцией и систему балансирования напряжения на отдельном элементе батареи. Библ. 19, табл. 2, рис. 8.*

**Ключевые слова:** суперконденсатор, аккумуляторная батарея, внутреннее сопротивление, саморазряд, постоянная саморазряда, контроллер заряда/разряда.

## BATTERY UNITS FOR SELF-CONTAINED SUPPLY SYSTEMS IN LIGHTING INSTALLATIONS

**V.A. Andriychuk**, **Ya.O. Filyuk**  
Ternopil Ivan Puliuia National Technical University,  
str. Ruska, 56, Ternopil, 46000, Ukraine,  
e-mail: [filuk.slavik.91@gmail.com](mailto:filuk.slavik.91@gmail.com)

*The article presents findings for electrical parameters of supercapacitors, and techniques for experimental definition of capacitance values and internal resistance of supercapacitors. Research on self-discharge and influence of delay within electric field upon self-discharge constant of supercapacitors has been conducted. Monitoring system for supercapacitors and Li-ion battery charge/discharge based on the verifier with pulse-width modulation and voltage balancing system which is employed on a separate battery element has been proposed. References 19, tables 2, figures 8.*

**Key words:** supercapacitor, battery, internal resistance, self-discharge, self-discharge constant, charge/discharge verifier.

1. *Beletsky O.A., Suprunovska N.I., Shcherba A.A.* Dependences of power characteristics of circuit at charge of supercapacitors on their initial and final voltages // *Tekhnichna Elektrodynamika*. – 2016. – No 1. – Pp. 3– 10. (Ukr)
2. *Izotov V.Yu., Gromadsky D.G., Maletin Yu.A.* Simulation and calculation of the operating parameters of the supercapacitor // *Naukovi Visti NTUU "KPI"*. – 2008. – No 6. – Pp. 114–118. (Rus)
3. *Suprunovska N.I., Shcherba A.A.* Processes of energy redistribution between parallel connected capacitors // *Tekhnichna Elektrodynamika*. – 2015. – No 4. – Pp. 3– 11. (Rus)
4. *Suprunovska N.I., Shcherba A.A., Ivashchenko D.S., Beletsky O.A.* Processes of energy exchange between non-linear and linear links of electric equivalent circuit of supercapacitors // *Tekhnichna Elektrodynamika*. – 2015. – No 5. – Pp. 3– 11. (Rus)
5. *Twidell G., Weir A.* *Renewable Energy Sources*. – Moskva: Energoatomizdat, 2000. – 390 p. (Rus)
6. *Shembel O.M., Bilogurov V.A.* Main Characteristics of Modern Chemical Current Sources of Different Electrochemical Systems // *Suchasna Spetsialna Tekhnika*. – 2009. – No 2(17). – Pp. 66–86. (Ukr)
7. *Shcherba A.A., Suprunovska N.I.* Increasing regularities of rate of current rise in the load at limiting its maximal values // *Tekhnichna Elektrodynamika*. – 2012. – No 5. – Pp. 3– 9. (Rus)
8. *Burke A.* Batteries and ultracapacitors for electric, hybrid, and fuel cell vehicles // *Proc. of the IEEE*. – 2007. – Vol. 95. – No 4. – Pp. 806–820.
9. *Burke A., Miller M.* The power capability of ultracapacitors and lithium batteries for electric and hybrid vehicle applications // *Journ. of the Power Sources*. – 2011. – Vol. 196. – Issue 1. – Pp. 514–522.
10. *Burke A., Miller M., Zhao H.* Ultracapacitors in Hybrid Vehicle Applications: Testing of New High Power Devices and Prospects for Increased Energy Density / Research Report – UCD-ITS-RR-12-06. – Institute of Transportation Studies. University of California, May 2012.
11. *Burke A., Zhao H.* Application of supercapacitors in electric and hybrid vehicles / Research Report. – UCD-ITS-RR-15-09. – Institute of Transportation Studies. University of California. – 2015.
12. *Green-Cap(ELECTRIC DOUBLE LAYER CAPACITORS)*. Available at: <http://www.masters.com.pl/files/ds/samwha/samwha-green-cap.pdf> (accessed 21.09.2016)
13. *Ivanova O.M., Danylenko M.I., Monastyrskyy G.E., Kolomytsev V.I., Koval Y.M., Shcherba A.A., Zakharchenko S.M., Portier R.* Investigation of the formation mechanisms for Ti-Ni-Zr-Cu nanopowders fabricated by electrospark Erosion method in cryogenic liquids // *Metallofizika i Noveishie Tekhnologii*. – 2009. – Vol. 31. – No 5. – Pp. 603–614.
14. *Kurzweil P., Frenzel B.* Capacitance characterization methods and ageing behaviour of supercapacitors / Proc. the 15<sup>th</sup> International seminar on double layer capacitors. – Deerfield Beach, FL, U.S.A., December 5-7, 2005.
15. *Maletin Y., Stryzhakova N., Zelinskyi S., Chernukhin S., Tretyakov D., Mosqueda H., Davydenko N., and Drobnyi D.* New Approach to Ultracapacitor Technology: What it Can Offer to Electrified Vehicles // *Journ. of Energy and Power Engineering*. – 2015. – No 9. – Pp. 585–591.
16. *Mihailescu B., Svasta P., Varzaru G.* Hybrid Supercapacitor-Battery electric system with low electromagnetic emissions for automotive applications // *U.P.B. Scientific Bulletin, Series C*. – 2013. – Vol. 75. – Iss. 2. – Pp. 277–290.
17. *Rafik F., Gualous H., Gallay R., Crausaz A., and Berthon A.* Frequency, thermal and voltage supercapacitor characterization and modeling // *Journal of Power Sources*. – 2007. – Vol. 165. – No 2. – Pp. 928–934.
18. *Roedem B.* Thin-film PV module review: Changing contribution of PV module technologies for meeting volume and product needs // *Refocus*. – 2006. – Vol. 7. – No 4. – Pp. 34-39.
19. *Zubieta L., Bonert R.* Characterization of Double-Layer Capacitors for Power Electronics Applications // *IEEE Trans. On Industry Applications*. – 2000. – Vol. 36. – No 1. – Pp. 199–205.

Надійшла 26.09.2016  
Остаточний варіант 18.12.2016